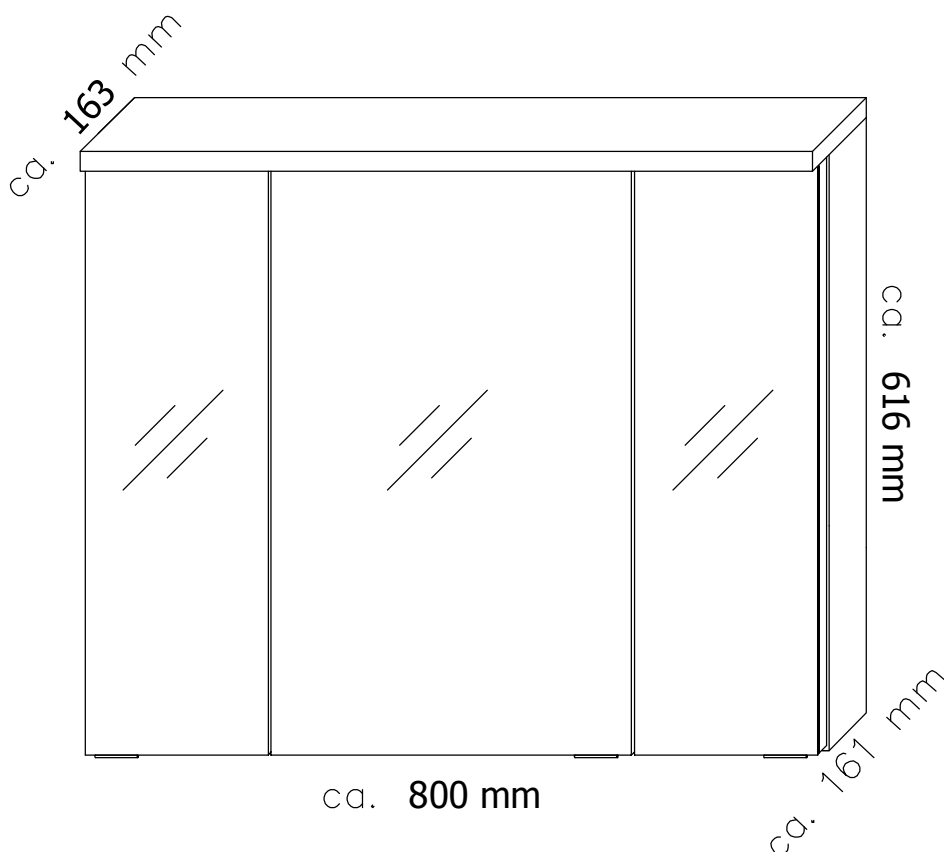


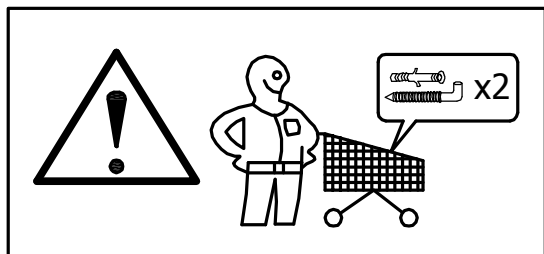
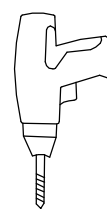
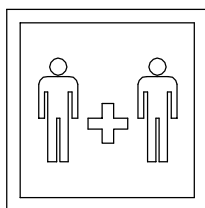
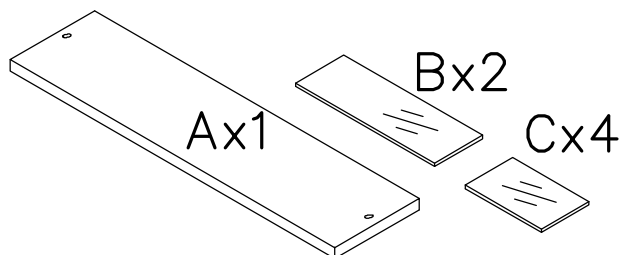
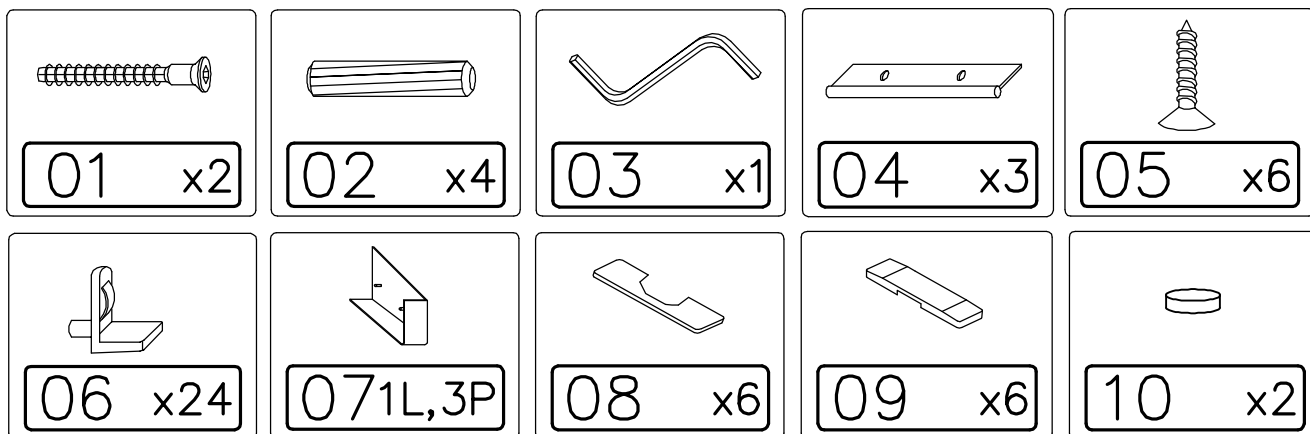
**PROSIMY O ZACHOWANIE KODU IDENTYFIKACYJNEGO
BITTE DEN IDENTIFIKATIONS-CODE GUT AUFBEWAHREN
PROSÍM PEČLIVĚ USCHOVEJTE IDENTIFIKAČNÍ KÓD**

- PL** INSTRUKCJA MONTAŻU
- DE** MONTAGEANLEITUNG
- CZ** MONTÁŽNÍ NÁVOD

SPEK

AM-KLS-80.-C7



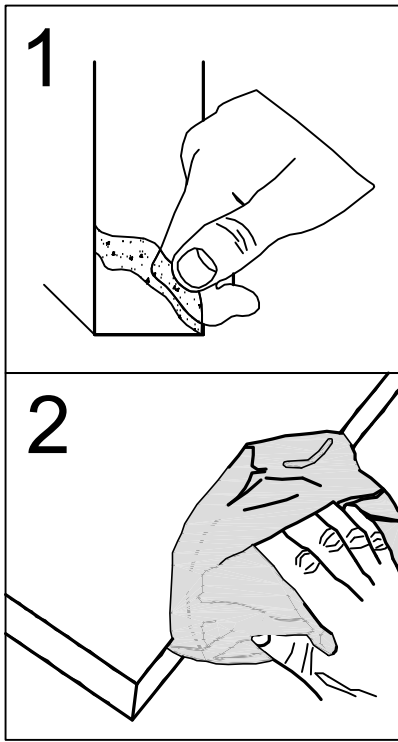


- PL** UWAGA: Śruby i kołki do przytwierdzenia do ściany nie są dołączone, ponieważ ich rodzaj zależy od typu ściany, przy której mebel będzie montowany. W tym zakresie należy poradzić się sprzedawcy w sklepie.
- DE** Schrauben und Dübel, für die Befestigung/Sicherung an der Wand, gehören nicht zum Lieferumfang. Verwenden Sie bitte Schrauben und Dübel passend zu Ihrer Wandbeschaffenheit. Kontaktieren Sie gegebenenfalls Ihren Händler.
- CZ** Šrouby a hmoždinky nejsou součástí dodávky, protože jejich typ závisí na typu stěny, na kterou bude nábytek namontován. V tomto případě kontaktujte prodejce v prodejně

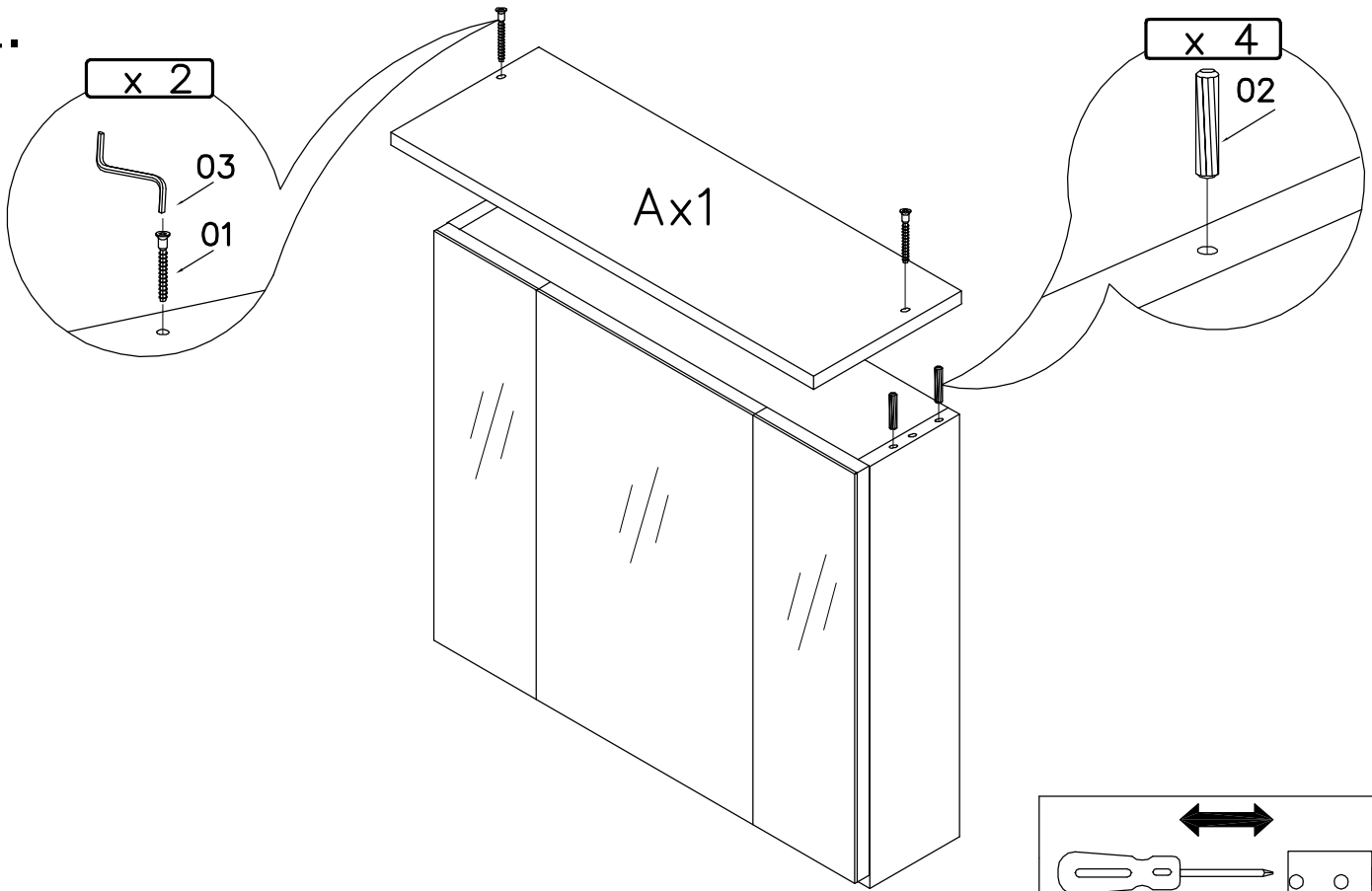
PL Drogi Kliencie
Po usunięciu folii zabezpieczającej (1) oczyścić krawędzie elementu czystą, bawełnianą ściereczką (2) w celu usunięcia pozostałości po procesie lakierowania.

DE Verehrte Kundschaft
Bitte entfernen Sie die Schutzfolie (1), reinigen sie anschließend die Kanten (2) mit einem Tuch, um eventuelle Kleberückstände zu beseitigen.

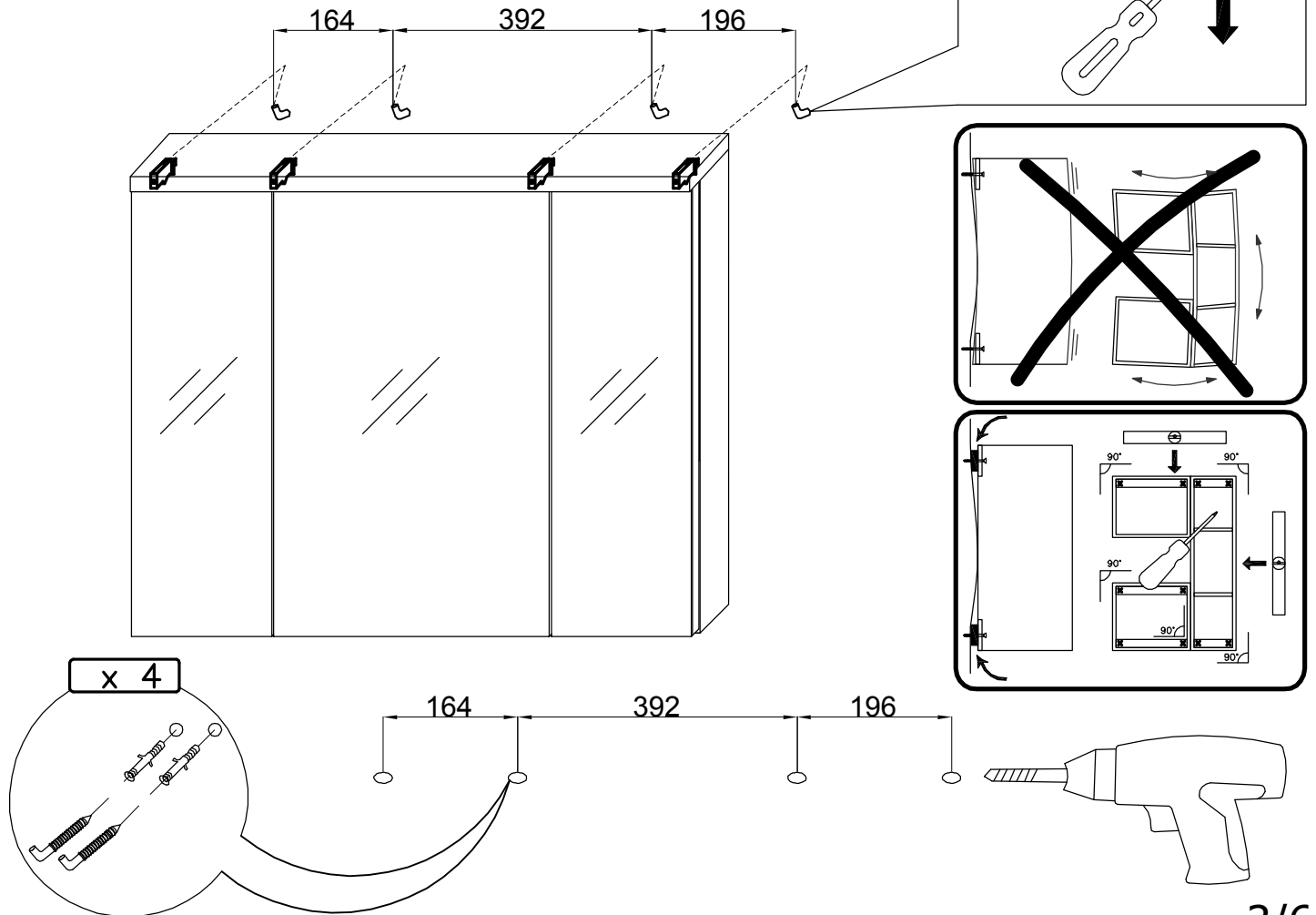
CZ Drazí zákazníci
po odstranění ochranné fólie (1) Okraje prvku očistěte čistým bavlněným hadříkem (2), abyste odstranili případné zbytky nátěru.



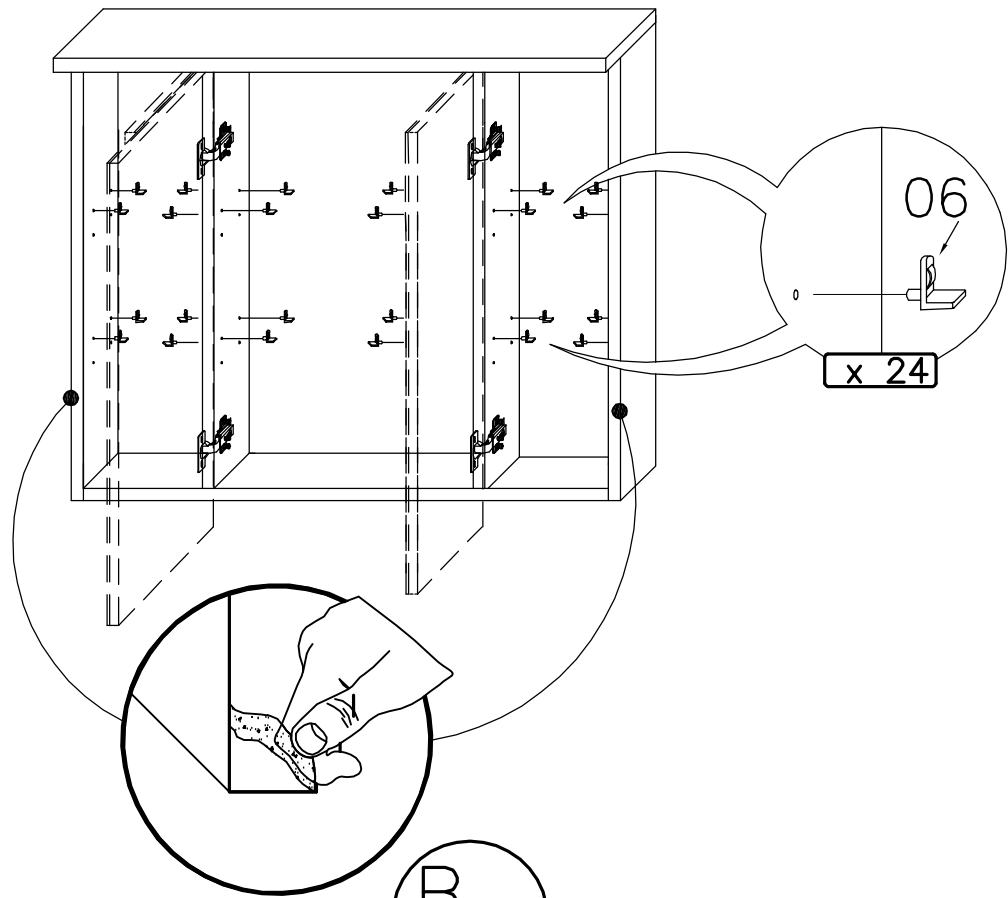
1.



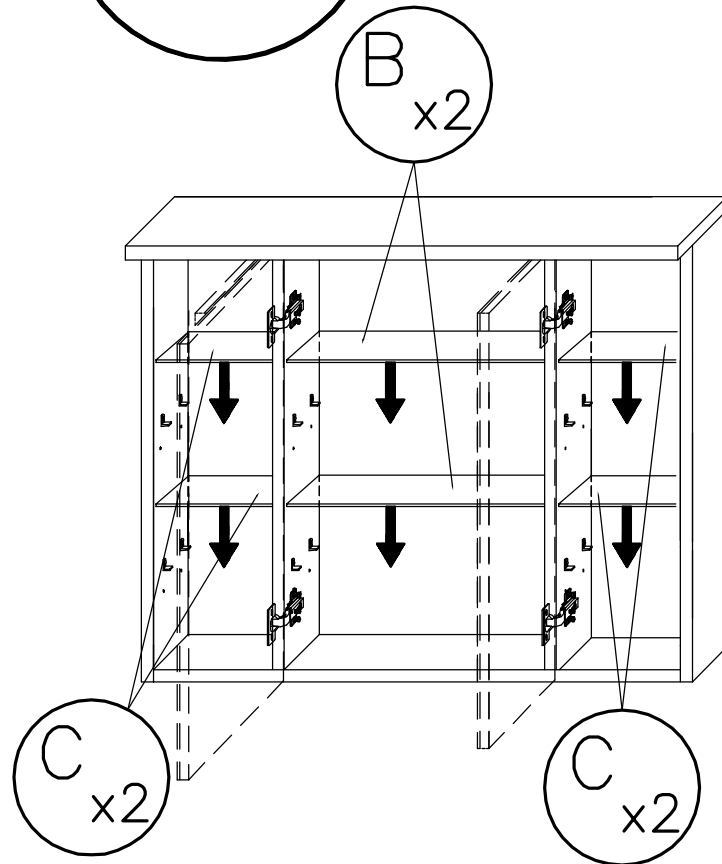
2.



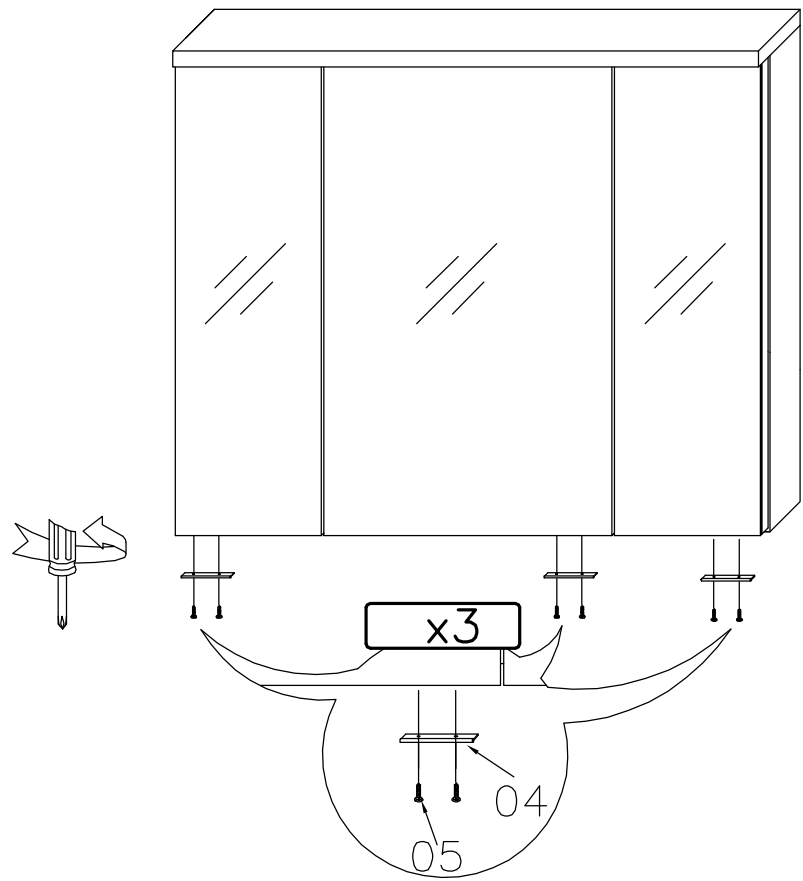
3.



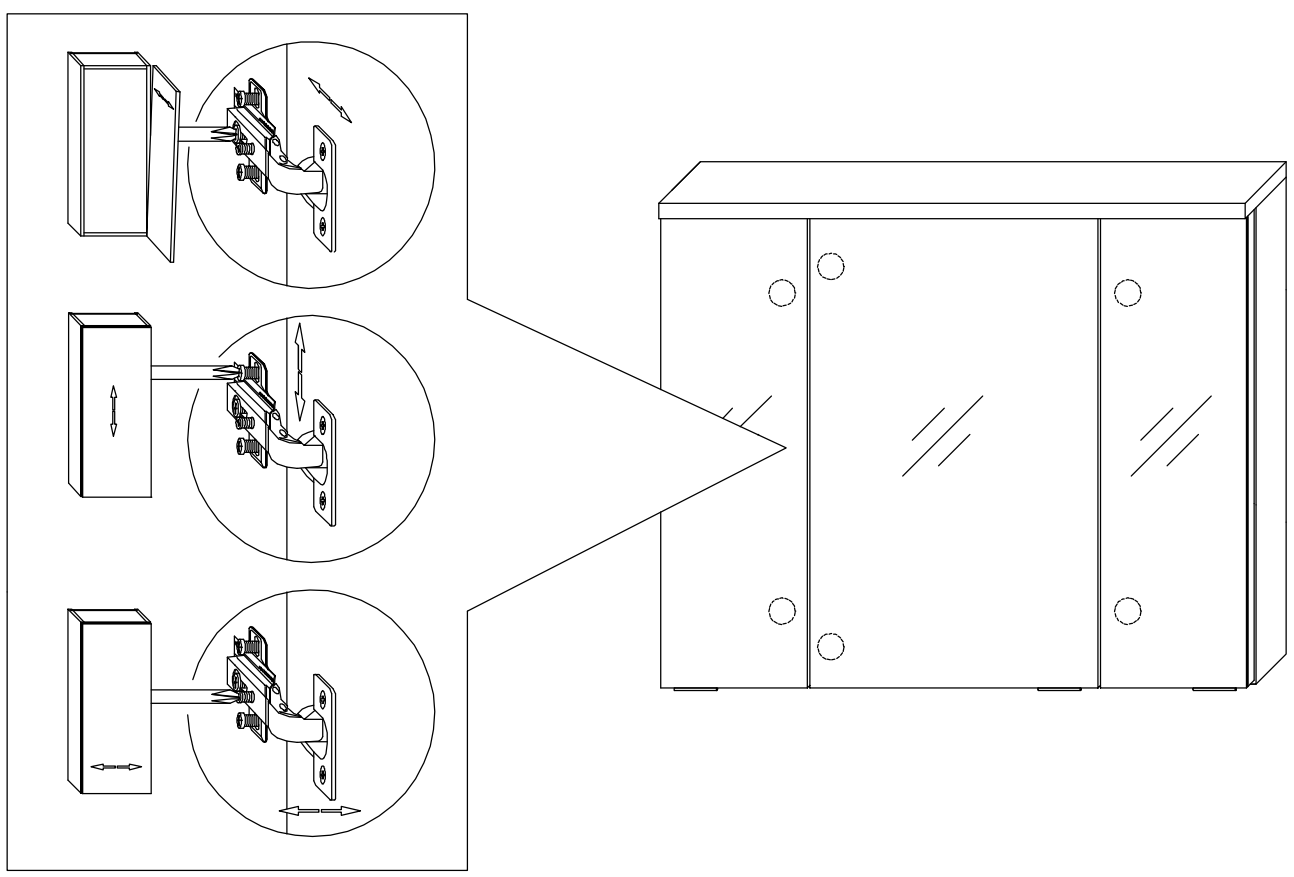
4.



5.



6.



7.

