

Vernis Blend**Showerpipe 200 1jet mit Thermostat**Oberflächen: **Chrom** Artikelnummer: **26276000****Beschreibung****Merkmale**

- besteht aus: Kopfbrause, Handbrause, Brausethermostat, Brauseschlauch, Handbrausehalterung
- Kopfbrause Vernis Blend 200 1jet
- Brausekopfgröße Kopfbrause: 205 mm
- Strahlart Kopfbrause: Rain
- Kugelgelenk: Kopfbrause im Winkel verstellbar
- Strahlart Handbrause: Rain, IntenseRain
- maximale Durchflussmenge bei 3 bar: 15,2 l/min
- Durchfluss für Handbrause bei 3 bar: 15,2 l/min
- Durchflussmenge Rain Strahl (bei 3 bar): 12,4 l/min
- Mindestfließdruck: 1 bar
- min. Betriebsdruck: 1 bar
- max. Betriebsdruck: 10 bar
- Brausestangendurchmesser: 19 mm
- höhenverstellbare Handbrausehalterung mit Push Schieber
- Brausearmlänge Kopfbrause: 426 mm
- Thermostat Vernis
- Sicherheitssperre bei 40°C
- einstellbare Heißwasserbegrenzung
- für Durchlauferhitzer geeignet
- Montageart: Aufputzinstallation
- Anschlussgröße DN15
- Anschlussgewinde G ½
- Stichmaß 150 ± 12 mm
- Eigensicher gegen Rückfließen
- Gesamtlänge Brausestange: 1124 mm
- Montage: Wandmontage
- Anzahl Verbraucher: 2 Verbraucher

Technologie

Vernis Blend

Showerpipe 200 1jet mit Thermostat

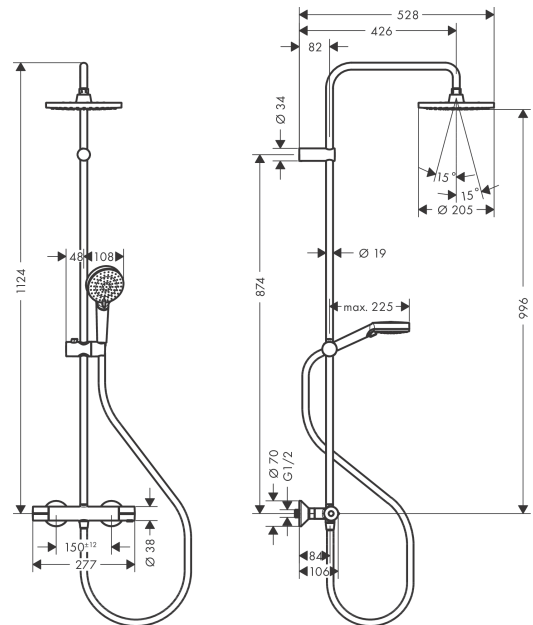
Oberflächen: **Chrom** Artikelnummer: **26276000**



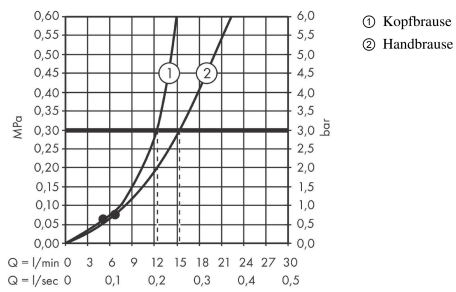
Produktabbildung



Maßzeichnung



Durchflussdiagramm



Vernis Blend

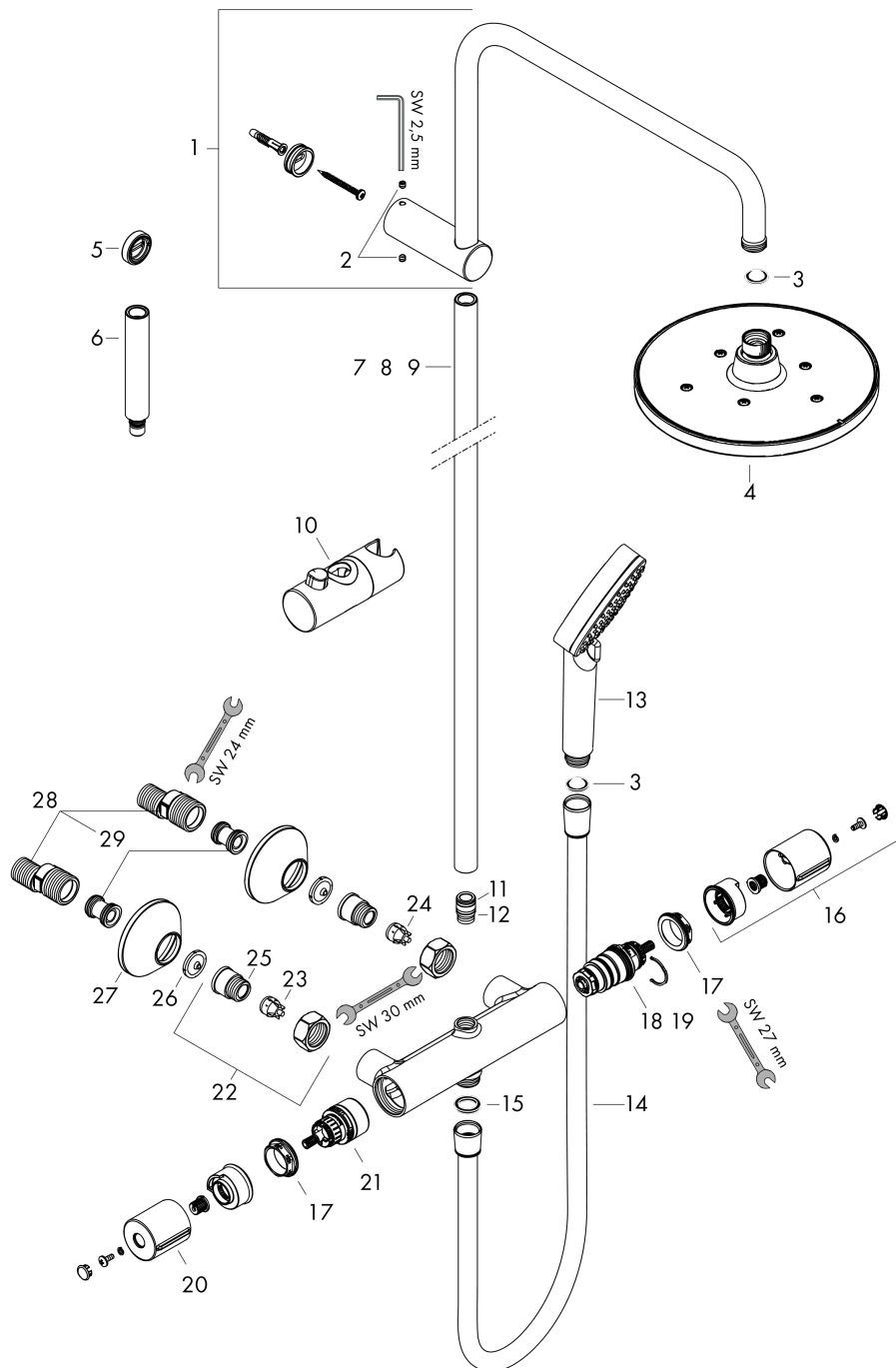
Showerpipe 200 1jet mit Thermostat

Oberflächen: Chrom Artikelnummer: 26276000



Explosionszeichnung

Baujahr: >04/21



Vernis Blend

Showerpipe 200 1jet mit Thermostat

Oberflächen: **Chrom** Artikelnummer: **26276000**



Ersatzteilliste

Baujahr: >04/21

Pos.	Beschreibung	Artikelnummer	PG	VE
1	Brausearm	93768000	-	1
2	Madenschraube M5x5	98446000	-	1
3	Siebichtung	94246000	-	1
4	Kopfbrause	26271000	-	1
5	Fliesenausgleichsscheibe 7 mm	93813000	-	1
6	Verlängerung 100 mm	94164000	-	1
7	Rohr 845 mm	93906000	-	1
8	Rohr 945 mm	93770000	-	1
9	Rohr 1145 mm	93907000	-	1
10	Schieber kompl.	93729000	-	1
11	O-Ring 11x2	98127000	-	1
12	O-Ring 12x2	98214000	-	1
13	Handbrause	26270000	-	1
14	Brauseschlauch Metaflex'C 1,60 m	28266000	-	1
15	Dichtung	98058000	-	1
16	Thermostatgriff	93727000	-	1
17	Mutter	98913000	-	1
18	Temperatur Regeleinheit	98282000	-	1
19	Regeleinheit für vertauschte Anschlüsse	92373000	-	1
20	Griff	93731000	-	1
21	Absperreinheit inkl. Umsteller	98283000	-	1
22	Anschlußnippel G½	93730000	-	1
23	Rückflussverhinderer (druckbeständig bis 2 MPa)	93136000	-	1
24	Rückflußverhinderer	96737000	-	1
25	O-Ring 16x2	98133000	-	1
26	Siebichtung	96922000	-	1
27	Rosette Ø 70 mm	93718000	-	1
28	S-Anschluss Set (±12 mm)	94140000	-	1
29	Schalldämpfer	96429000	-	1