



Camargue®

WAND-WC-SET  
PARIS 2.0 POWER FLUSH



## Inhaltsverzeichnis / *Content* / *Obsah*

---

<b>Bestimmungsgemäßer Gebrauch</b> / <i>Intended use</i> / <i>Použití v souladu s určením</i> .....	2
<b>Sicherheitshinweise</b> / <i>Safety instructions</i> / <i>Bezpečnostní pokyny</i> .....	2
<b>Verpackungsinhalt</b> / <i>Accessories list</i> / <i>Obsah balení</i> .....	3
<b>Technische Zeichnung</b> / <i>Technical drawing</i> / <i>Technický výkres</i> .....	4
<b>Montage des WC</b> / <i>Mounting the toilet</i> / <i>Montáž WC</i> .....	5-6
<b>Montage des WC-Sitzes</b> / <i>Mounting the toilet seat</i> / <i>Montáž WC sedátka</i> .....	7

### **Bestimmungsgemäßer Gebrauch**

Bitte lesen Sie diese Bedienungsanleitung vollständig und sorgfältig durch. Diese Anleitung gehört zu diesem Produkt und enthält wichtige Hinweise zur Montage und Handhabung. Beachten Sie immer alle Sicherheitshinweise. Sollten Sie Fragen haben oder unsicher in Bezug auf die Handhabung der Produkte sein, setzen Sie sich bitte mit Ihrem Händler in Verbindung. Bewahren Sie diese Anleitung bitte sorgfältig auf und geben Sie diese ggf. an Dritte weiter. Dieses Produkt ist für die Nutzung in privaten Haushalten entwickelt worden.

### **Intended use**

Please read these operating instructions completely and carefully. This manual belongs to this product and contains important information on installation and handling. Always observe all safety instructions. If you have any questions or are unsure about the handling of the products, please contact your dealer, keep this manual in a safe place and pass it on to third parties if necessary. This product has been developed for use in private households.

### **Použití v souladu s určením**

Přečtěte si prosím úplně a pečlivě tento návod k obsluze. Tento návod je patřící k tomuto výrobku a obsahuje důležité informace pro montáž a manipulaci. Vždy dodržujte všechny bezpečnostní pokyny. Máte-li dotazy nebo si nejste jisti, pokud jde o manipulaci s výrobky, obraťte se na svého prodejce. Tento návod pečlivě uchovávejte a předávejte případně třetím osobám. Výrobek je vyvinut pro použití v soukromých domácnostech.

### **Sicherheitshinweise**

Bitte lesen Sie diese Anweisungen vor der Installation und der Inbetriebnahme sorgfältig durch und bewahren Sie sie zum späteren Nachschlagen auf. Überprüfen Sie die Verpackung und vergewissern Sie sich, dass Sie alle aufgeführten Teile erhalten haben. Lassen Sie Verpackungsmaterial nicht achtlos liegen. Es könnte zu einem gefährlichen Spielzeug für Kinder werden.

### **Safety instructions**

Please read these instructions carefully before installation and commissioning and keep them for future reference. Check the packaging and make sure that you have received all listed parts. Do not leave any packaging material lying around. It could become a dangerous toy for children.

### **Bezpečnostní pokyny**

Prosím přečtěte si pečlivě tyto pokyny před instalací a uvedením do provozu a uchovejte je pro budoucí použití. Zkontrolujte obal a ujistěte se, že jste obdrželi všechny uvedené díly. Nenechávejte obalový materiál ležet bez povšimnutí. Mohl by se stát nebezpečnou hračkou pro děti.

## Verpackungsinhalt / Accessories list / Obsah balení

### Wand-WC-Set, bestehend aus Wand-WC, WC-Sitz und Montagezubehör

Wall-mounted toilet set, consisting of wall-mounted toilet, toilet seat and mounting accessories

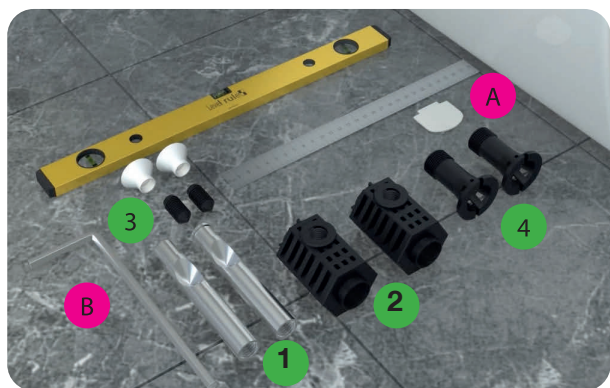
Závěsný WC set, skládající se ze závěsného WC, WC sedátka a instalačního příslušenství



SELF HANGING MOUNTING WITHOUT HOLDING

# SINGLEFIX

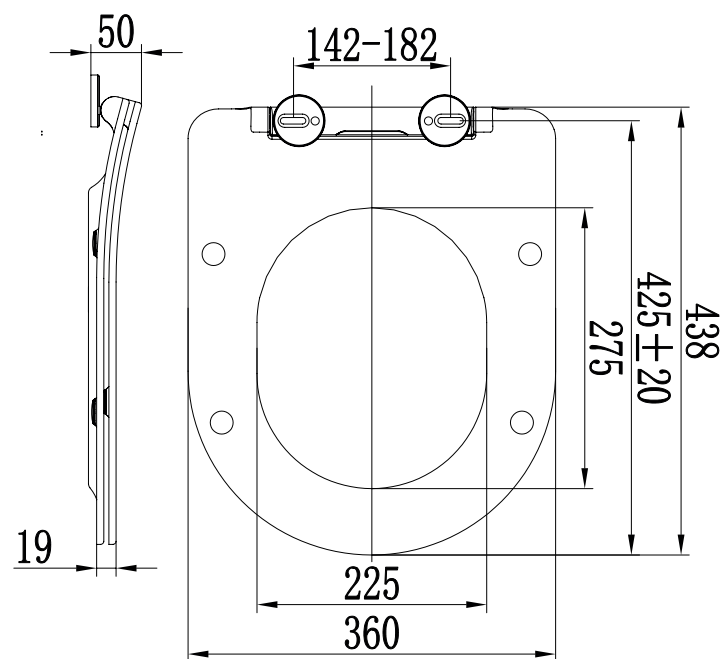
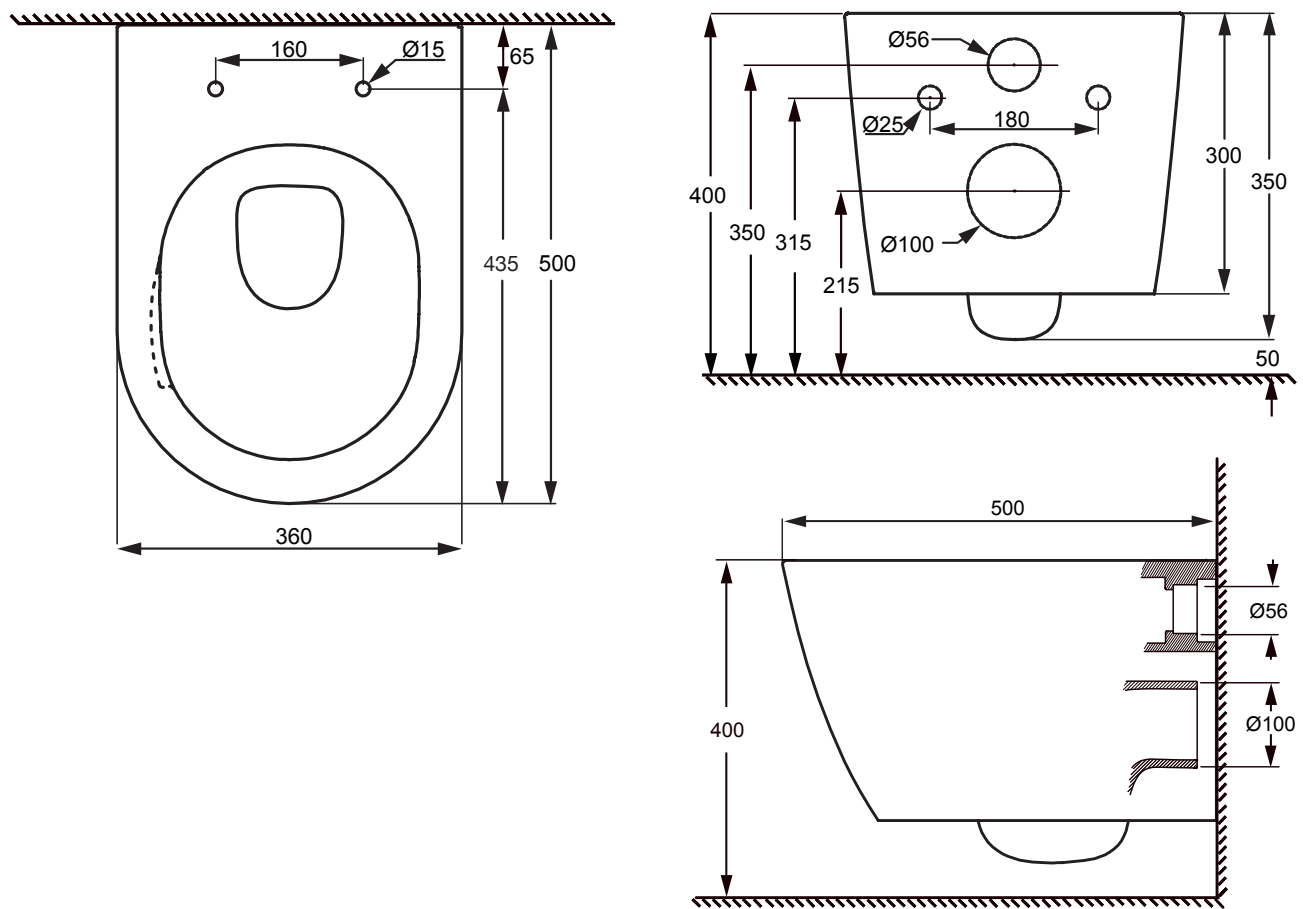
FREIHÄNGENDE MONTAGE OHNE FESTHALTEN



Lineal und Wasserwaage sind nicht im Lieferumfang enthalten.

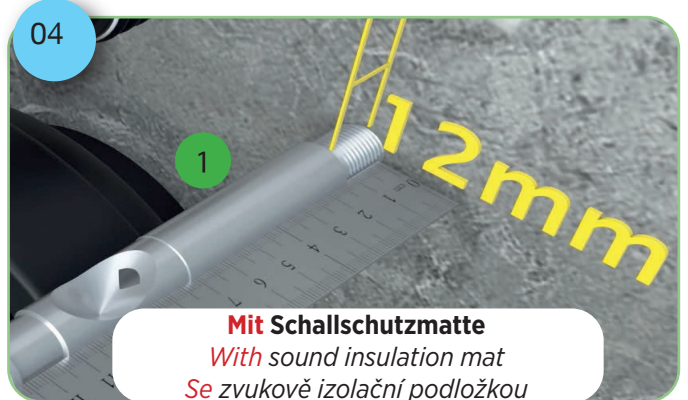
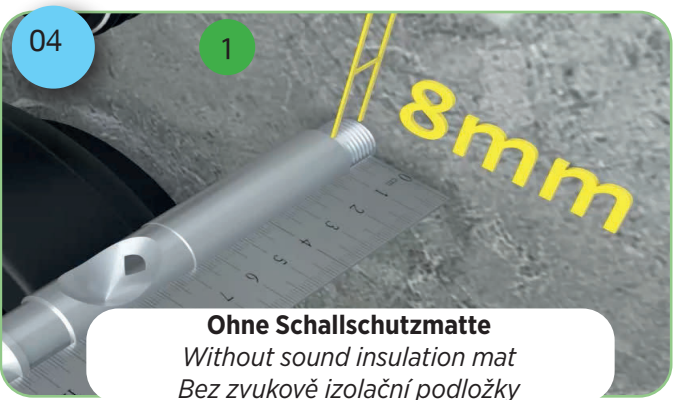
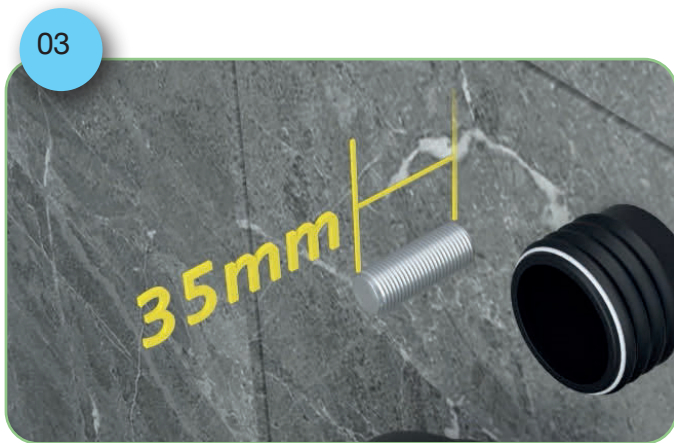
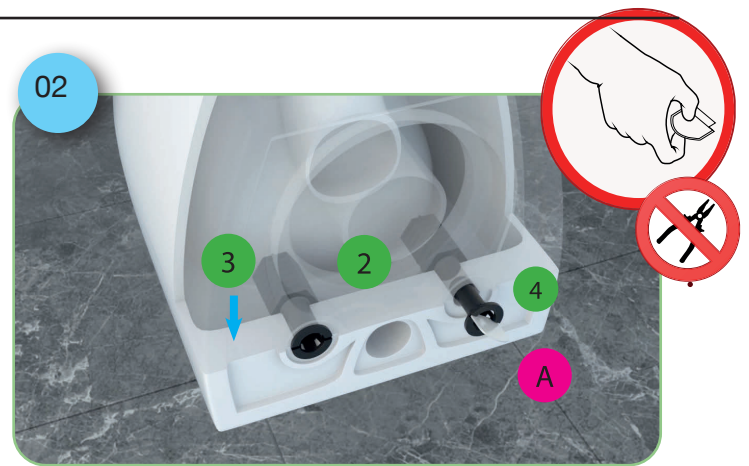
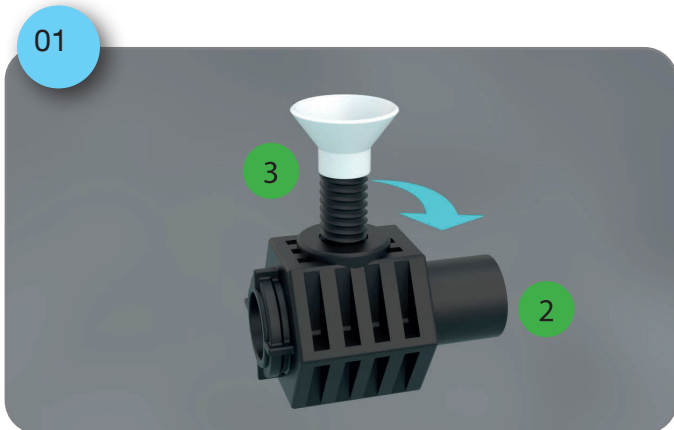
Ruler and spirit level are not included.

Pravítko a vodováha nejsou součástí dodávky.



**Montageanleitung Wand-WC**  
**Assembly instructions wall hung toilet**  
**Návod k montáži závěsného WC**

SELF HANGING MOUNTING WITHOUT HOLDING  
**SINGLEFIX**  
 FREIHANGENDE MONTAGE OHNE FESTHALTEN



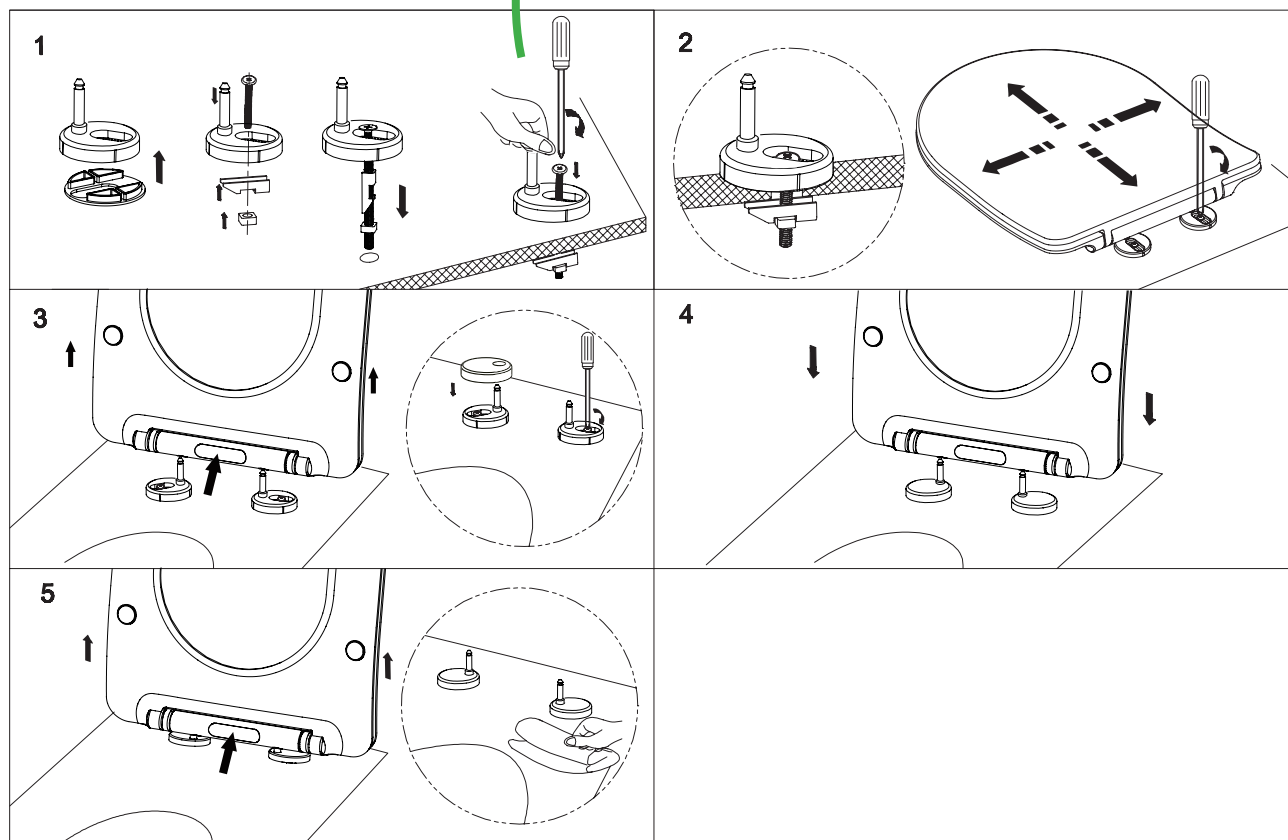
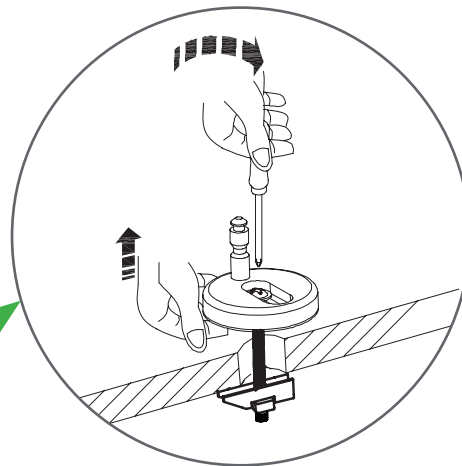
**Montageanleitung Wand-WC**  
**Assembly instructions wall hung toilet**  
**Návod k montáži závěsného WC**

SELF HANGING MOUNTING WITHOUT HOLDING  
**SINGLEFIX**  
FREIHANGENDE MONTAGE OHNE FESTHALTEN



# Montageanleitung WC-Sitz Assembly instruction WC seat Návod k montáži WC sedátka

Beim Anschrauben die Befestigung nach oben ziehen.  
When screwing on, pull the attachment upwards.  
Při šroubování vytáhněte upevnění směrem nahoru.



FGI Germany GmbH & Co. KG  
Raitz-von-Frentz-Str. 2  
41352 Korschenbroich  
Deutschland  
Tel.: +49 2161 5649790  
[info.de@fgi-industries.com](mailto:info.de@fgi-industries.com)