

# DERBY DX PENDEL 210X210

Artikelnummer: 452274 + Farbnummer

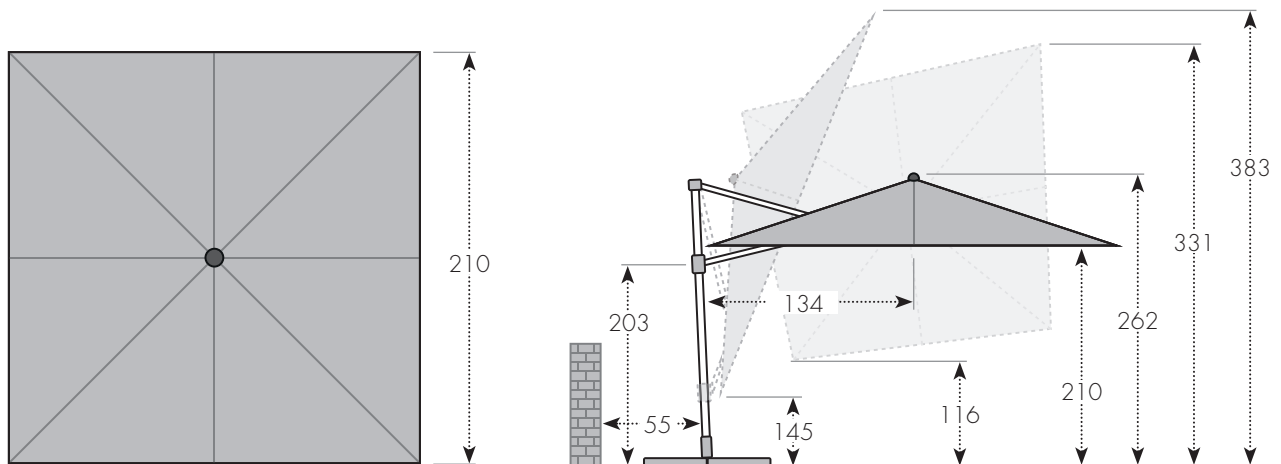


Abbildung nicht maßstabsgetreu

## EIGENSCHAFTEN/MATERIALIEN

Öffnungsmechanik:	mit Kurbel	Material Bezug:	100 % Polyester, 180 g/m <sup>2</sup>
Knickfunktion:	Schrägstellung, beidseitig axial schwenkbar	Lichtechtheit:	5 +, gut
Drehfunktion:	360° drehbar mit Fußtaster	Lichtschutzfaktor:	50 +
Material Gestell:	Aluminium	Bezug abnehmbar:	ja
Material Strebe:	Stahl	Windventil:	ja
Strebenanzahl:	8	Volant:	nein
Mastdurchmesser:	7,8 / 5,0 cm	Gastrotauglich:	nein

## SOCKEL:

Sockelart:	Standkreuz	Empfohlenes Sockelgewicht:	100 kg
------------	------------	----------------------------	--------

## VERPACKUNG

Verpackungsgröße:	170 x 44 x 21 cm	Gewicht inkl. Verpackung:	23 kg
-------------------	------------------	---------------------------	-------

## SONSTIGE INFOS

