

ACTIVE AUTO TILT 210

Artikelnummer: 404460+ Farbnummer

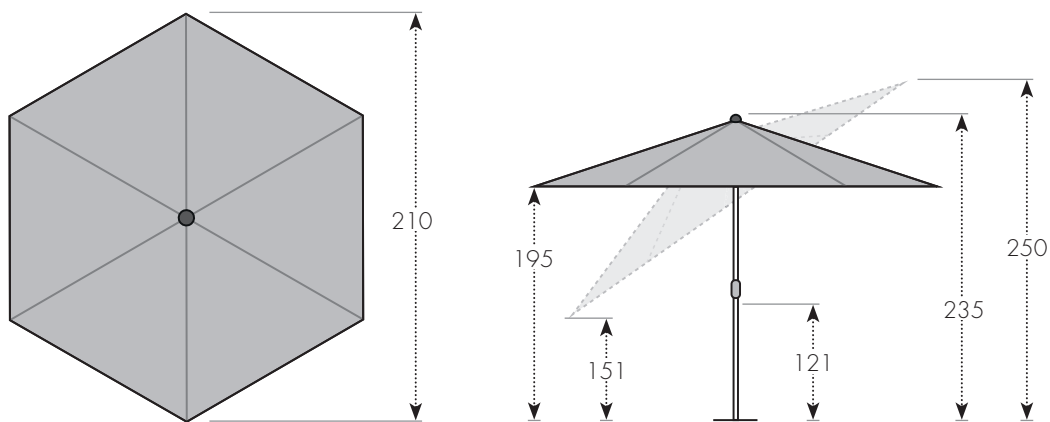


Abbildung nicht maßstabsgetreu

EIGENSCHAFTEN/MATERIALIEN

Öffnungsmechanik:	mit Kurbel	Material Bezug:	100 % Polyestergewebe, ca. 180 g / m ²
Knickfunktion:	ja, Auto Tilt	Lichtechtheit:	5, gut
Höhenverstellung:	ja 15 cm	Lichtschutzfaktor:	50 +
Material Gestell:	Aluminium	Bezug abnehmbar:	ja
Material Strebe:	Stahl	Windventil:	ja
Strebenanzahl:	6 Streben	Volant:	nein
Ober / Unterstock:	3,5 / 3,8 cm	Gastrotauglich:	nein

SOCKEL:

Sockelart: Beton-/ Granitsockel Empfohlenes Sockelgewicht: 40 kg

VERPACKUNG

Verpackungsgröße: 154 x 14 x 14 cm Gewicht inkl. Verpackung: 5,1 kg