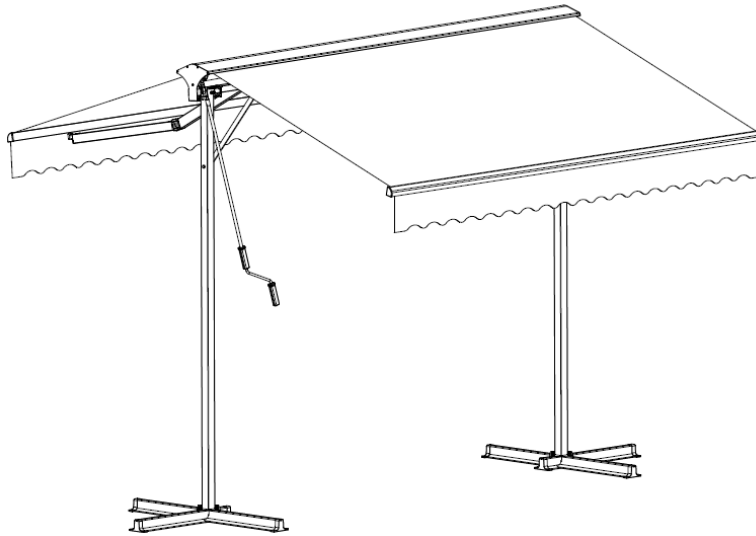

Montage- und Bedienungsanleitung für

Freistehende Markise

30314045



Inhalt

Packliste	2
Produktbeschreibung.....	3
Wichtige Sicherheitsanweisungen.....	4
Technische Daten.....	5
Vorbereitung.....	6
Montage.....	6
Benutzung.....	8
Wartung.....	9
Reinigung.....	10
Demontage.....	10
Lagerung.....	10
Entsorgung.....	10
Gewährleistung.....	11



Achtung:

Lesen Sie diese Bedienungsanleitung aufmerksam und vollständig durch, bevor Sie dieses Produkt installieren und anwenden. Heben Sie sie anschließend sorgfältig auf, damit Sie bei später auftauchenden Fragen immer darauf zurückgreifen können.



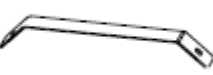

Sehr geehrter Kunde,



herzlichen Glückwunsch zum Erwerb einer unserer mobilen Markisen. Damit Sie viel Freude an diesem Produkt haben, beachten Sie bitte die folgenden Hinweise und halten Sie sich zu Ihrer eigenen und der Sicherheit anderer Menschen an die Montageanweisungen.

Bevor Sie mit der Montage beginnen und die Markise in Betrieb nehmen, machen Sie sich bitte mit dem Produkt vertraut. Stellen Sie sicher, dass alle in der folgenden Packliste aufgelisteten Teile mitgeliefert wurden und unbeschädigt sind. Sollten Sie feststellen, dass Teile fehlen oder beschädigt sind, sehen Sie von einer Installation ab und wenden Sie sich an Ihren Händler. Beginnen Sie nicht mit der Installation, wenn Teile fehlen oder beschädigt sind.

Packliste

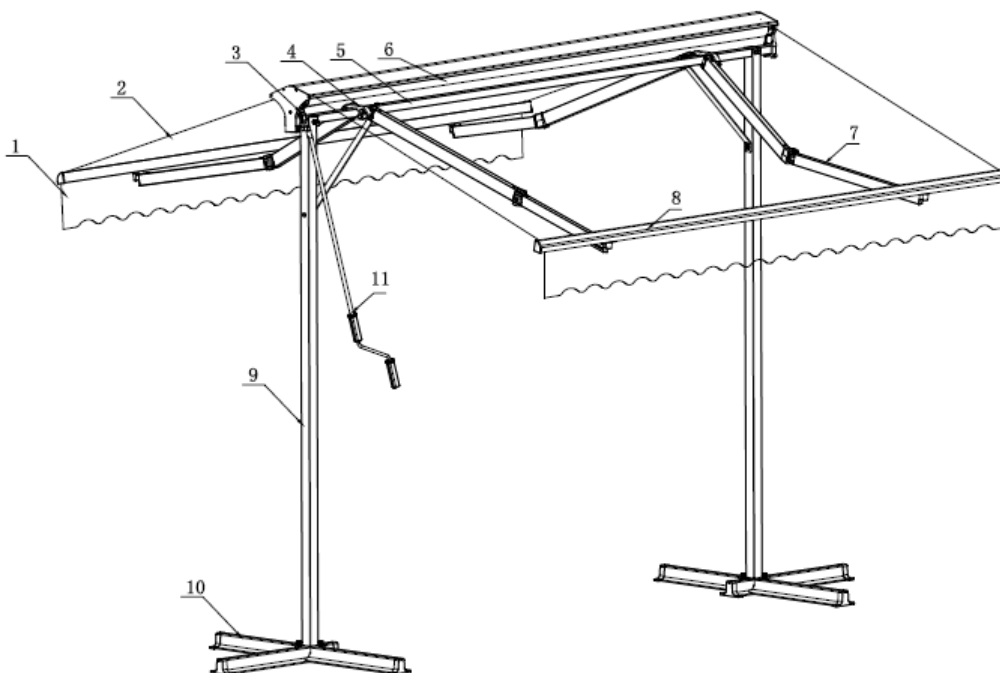
Folgende Teile finden Sie in der Verpackung:

Teil	Stückzahl
 Markise	1
	2
 Stützstreben	2
 Handkurbel	1

 <p>Standfuß (3-teilig)</p>	2
 <p>Schraube (M8x65mm) und Unterlegscheibe</p>	2
 <p>Schraube (M8x60mm) und Unterlegscheibe</p>	4
 <p>Schraube (M8x20mm), Unterlegscheibe und Mutter</p>	8
 <p>Schraube (M8x50mm)</p>	2

Produktbeschreibung

Mobile Markisen sind Gestellkonstruktionen, die auf eine ebene Fläche gestellt werden. Die Konstruktion ist mittels einer Kurbel ausfahrbar und mit einem Sonnen- und Sichtschutz spendenden Tuch bespannt. Ihre Standmarkise ist speziell für den privaten Gebrauch konzipiert und entwickelt worden, verwenden Sie sie nicht als Regenschutz.



1	Volant	5	Rechteck Profil	9	Stützpfiler
2	Stoffbezug	6	Tuchwelle	10	Standfuß
3	Getriebegehäuse	7	Gelenkarm	11	Kurbel
4	Armelenk	8	Vordere Blende		

Wichtige Sicherheitsanweisungen

Warnung: Halten Sie sich zu Ihrer eigenen und der Sicherheit anderer Menschen unbedingt an die folgenden Instruktionen und beachten Sie die Warnhinweise.

Symbolerklärung



Mit diesem Achtungs-Zeichen sind Hinweise gekennzeichnet, welche Gefahren darstellen, die zum Tod oder zu schweren Verletzungen führen können, oder welche für die Funktion der Markise wichtig sind.



Dieses Zeichen kennzeichnet wichtige Hinweise.

Sicherheitshinweise



Für die Installation dieser Markise sind handwerkliche Kenntnisse erforderlich.

Verzichten Sie darauf, die Markise selbst zu installieren und bitten Sie einen Fachmann um Hilfe, wenn Sie

- ◆ die Anleitung oder Teile davon nicht verstanden haben oder sich unsicher sind.
- ◆ nicht über das nötige Werkzeug verfügen.
- ◆ nicht über die notwendigen handwerklichen Fähigkeiten verfügen.



Die Montage muss von mindestens vier gesunden erwachsenen Personen durchgeführt werden, weil die Markise groß und schwer ist. Versuchen Sie auf keinen Fall, die Markise alleine zusammenzubauen. Sollte die Markise aufgrund unsachgemäßer Montage z. B. umfallen, können Personen- und Sachschäden entstehen. Wenden Sie sich für die Montage gegebenenfalls an einen autorisierten Monteur.



Montieren Sie die Markise nicht, falls Sie Beschädigungen an der Markise oder dem mitgelieferten Zubehör feststellen sollten. Wenden Sie sich in diesem Fall an Ihren Händler.



Halten Sie während der Montage und Einstellung Kinder und Haustiere aus dem Arbeitsbereich fern.



Dieses Produkt mitsamt dem mitgelieferten Montagezubehör ist ausschließlich dazu geeignet, auf einer flachen, ebenen Fläche aufgestellt zu werden.



Nehmen Sie keine Veränderungen am Design und der Struktur des Produktes vor, ohne die Erlaubnis vom Hersteller oder dessen autorisierten Kundendienst eingeholt zu haben.



Stellen Sie sicher, dass Ihre Hände bei der Montage sauber sind, ansonsten können Sie das Gewebe und den Rahmen der Markise verschmutzen.



Eine Nutzung der Markise bei Frosttemperaturen kann zu Beschädigungen der Markise führen.



Eine Nutzung der Markise bei Schneefall kann zu Beschädigungen an der Markise führen.



Achtung! Bei Auftreten von starken Winden muss die Markise abgebaut werden.



Es ist verboten, auf die Markise zu klettern. Hängen Sie niemals Gegenstände an die Markise.



Zum Schutz des Lackes wurde eine Folie verwendet. Diese muss nachträglich abgezogen werden.



Im ausgefahrenen Zustand wirken auf die Markise unterschiedliche Kräfte wie Wind oder Regen ein. Diese zum Teil großen Kräfte müssen von der Markise abgefangen werden. Dabei wirken sich die Kräfte auch auf die Markisenarme aus. Fahren Sie die Markise deshalb bei solchen Wetterbedingungen ein.



Bitte beachten Sie, dass diese freistehende Markise nicht 100-prozentig wasserdicht sein kann, sodass es vorkommen kann, dass Wasser durch Nähte und das Tuch tropft. Dieser Pavillon ist in erster Linie als Sonnenschutz und nicht als Regen- oder Windschutz gedacht.



Machen Sie kein Feuer unter oder in der Nähe der Markise.



Auf die Standfüße der Markise muss pro Fuß ein Gewicht von mindestens 100 kg aufgebracht werden.



Da Wassersäcke (Wasseransammlungen auf dem Dach) zu Materialschäden führen können, müssen diese beseitigt werden.



Falls die Windgeschwindigkeit größer als Klasse 2 (38km/h), holen Sie die Markise sofort ein.



Falls die eingestellte Neigung der Markise kleiner als 25% ist, fahren Sie sie bei Regen ein.



Gewaltsamer Betrieb kann das Produkt beschädigen.

Technische Daten

Modell	30314045
Gesamtabmessungen	3950x3000 mm
Beschattete Fläche	3830x(1510x2) mm
Gewicht der Markise	58,3 kg
Max. Last der nicht ausfahrbaren Teile	800Pa
Getriebeübersetzung	1:9
Windwiderstand	Beaufortskala 5 (38 km/h)
Mechanische Lebensdauer	Klasse 1 nach Tabelle 7 der EN 13561
Einzuhaltender Neigungswinkel	min. 14° (Standard bei Auslieferung), max. 40°.
Motorantrieb	Nicht möglich
Regenabdeckung	Nicht erhältlich

Gesamtenergiedurchlassgrad gtot: 0,18/0,11

Vorbereitung

Achten Sie darauf, dass während der Montage keine Kinder und Haustiere zugegen sind, sie könnten sich an herumliegenden Teilen oder Werkzeugen verletzen.

Nehmen Sie die Markise vorsichtig aus dem Karton und **streifen Sie den Styroporschutz von der Markise ab**. Entfernen Sie die Plastiktaschen und Plastikbügel von der Markise und legen Sie die Markise vorsichtig ab, um zu verhindern, dass sie während der Arbeiten durch Kratzer oder in sonstiger Form beschädigt oder verschmutzt wird. Überprüfen Sie, ob alle Zubehörteile, die in der Packliste aufgeführt sind, mitgeliefert wurden und unbeschädigt sind. Wenn Teile fehlen oder beschädigt sind, sehen Sie von einer Installation ab und wenden Sie sich an Ihren Händler.



Beachten Sie, dass sich die Markise während des Auspackens möglicherweise plötzlich öffnet.

Legen Sie vor der Installation folgende Werkzeuge bereit:

- ✓ Schraubenschlüssel, **14 mm, 17 mm**
- ✓ (Holz-) Hammer
- ✓ Stehleiter

Montage



Diese Markise muss für einen sicheren Stand auf einer flachen, ebenen und festen Fläche aufgestellt und gesichert werden.



Achtung! Für die Montage werden vier kräftige erwachsene Personen benötigt, die handwerkliche Kenntnisse haben.



Achten Sie darauf, dass Sie genug Platz haben, um die Montage vorzunehmen. Dies wird den Zusammenbau erleichtern.



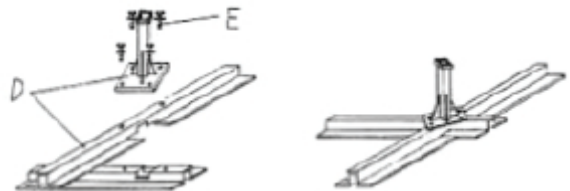
Diese Bedienungsanleitung muss dem Endverbraucher zur Verfügung gestellt werden.

Schritt 1: Standfüße zusammenbauen

Legen Sie die kürzere Leiste des Standfußes (D) so unter die längere, dass sie in die Einkerbung passt.

Setzen Sie die Halterung auf das Leistenkreuz und sichern Sie die Verbindung mit 4 Schrauben (E, **M8x20**). Ziehen Sie die Schrauben gut fest.

Wiederholen Sie diesen Schritt für den zweiten Standfuß. Legen Sie die Standfüße zur Seite.



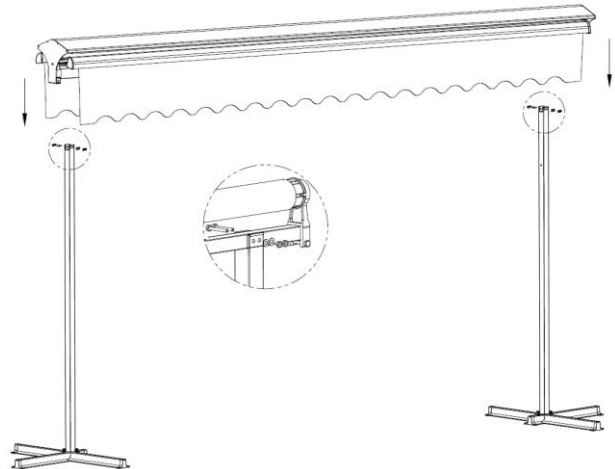
Schritt 2: Markise auf Stützfeiler setzen

Während zwei Personen die Pfeiler festhalten, heben die anderen beiden Personen die Markise über die oberen Enden der Stützfeiler und setzen diese darauf.

Achtung! Gegebenenfalls ist es nötig, dass sich diese Personen auf eine Stehleiter stellen müssen, um die Höhe zu erreichen. Achten Sie in diesem Fall darauf, dass die Stehleitern sicher stehen und nicht wackeln.

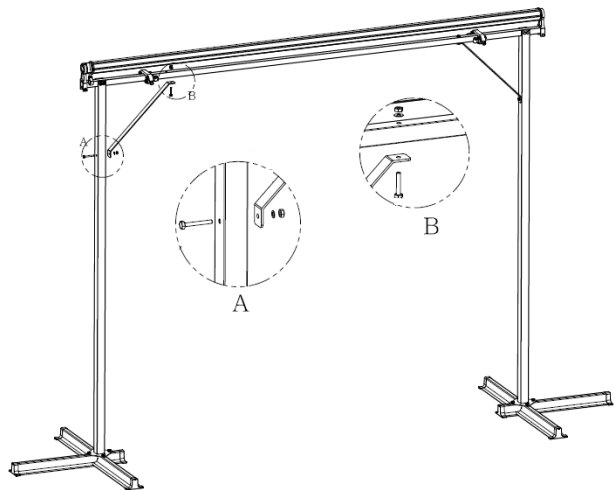
Sichern Sie die Verbindung mit den Schrauben (M8x60). Ziehen Sie die Schrauben gut fest.

Lassen Sie die Markise nicht los, bevor diese fest auf den Stützfeilern angebracht ist.



Schritt 3: Stützstreben befestigen

Klappen Sie die an den Stützfeilern angebrachten Streben nach außen und befestigen Sie sie wie in nebenstehender Abbildung gezeigt mit den Schrauben (M8x65 und M8x50). Ziehen Sie die Schrauben gut fest.

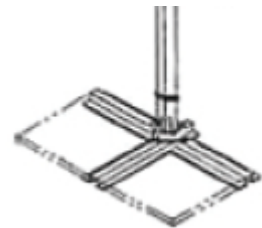


Schritt 4: Anbringen auf Standfüßen

Stellen Sie die Standfüße am gewünschten Ort auf. Setzen Sie die Markisenkonstruktion nun auf die Standfüße.

Achten Sie darauf, dass die längeren Seiten der Leisten nach außen zeigen, wie in nebenstehender Abbildung gezeigt.

Sichern Sie die Standfüße mit Gehwegplatten. Pro Fuß muss ein Gewicht von mindestens 100 kg aufgelegt werden.



Achtung! Eine falsche Montage kann dazu führen, dass die Markise nicht sicher zusammengebaut ist und eine Gefahr darstellt. Führen Sie die Montage nur dann durch, wenn Sie die Anweisungen vollständig verstanden haben. Wenden Sie sich zu Ihrer eigenen und der Sicherheit anderer Menschen an einen Fachmann, wenn Sie sich unsicher sind.

Benutzung

Einstellung des Neigungswinkels

Die Markise wird mit einem optimal eingestellten Neigungswinkel geliefert. Der Benutzer kann den Neigungswinkel jedoch je nach Bedarf zwischen 14° und 40° einstellen. Neigungswinkel unter 14° sind NICHT zulässig, auch wenn die Konstruktion der Verstellmechanik deren Einstellung zulässt.



Wenn die Justierungsschraube ihre Endstellungen erreicht hat, darf sie nicht weiter gedreht werden. Wenden Sie keine Gewalt an! Ein Verstoß gegen diese Anweisung kann zu einer Beschädigung der Markise führen, die ein Sicherheitsrisiko darstellen kann. In diesem Fall leisten wir keine Gewährleistung!

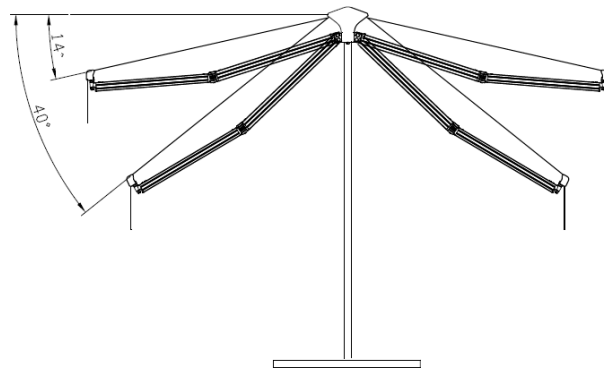
Fahren Sie während der Justierung die Markise niemals mehr als ein Viertel aus.

Der Neigungswinkel darf zwischen 14° und 40° gewählt werden.

Entfernen Sie die Kunststoffabdeckung und lösen Sie die Sicherungsmuttern mit einem 14-mm-Schraubenschlüssel.

Drehen Sie die Justierungsschraube im Uhrzeigersinn, um den Neigungswinkel zu verkleinern. Wenn Sie den Neigungswinkel vergrößern wollen, drehen Sie die Justierungsschraube gegen den Uhrzeigersinn.

Wenn Sie die gewünschte Neigung erreicht haben, drehen Sie die Sicherungsmuttern wieder fest und setzen die Plastikabdeckungen wieder auf die Schraube.



Wiederholen Sie diesen Schritt, bis alle Arme den gewünschten Neigungswinkel erreicht haben.



Der vordere Balken muss stets waagrecht sein. Stellen Sie sich sicher, dass beide Seiten vollständig waagrecht sind. Überprüfen Sie dies mit Hilfe der im vorderen Balken eingebauten Wasserwaage. Die Luftblase muss sich genau in der Mitte befinden.



Die Plastikabdeckung auf den Schrauben schützt diese gegen Witterung und verhindert, dass sie rosten.

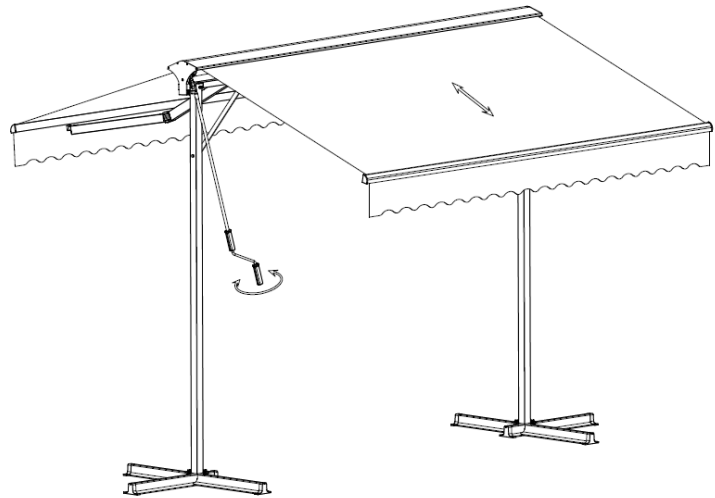


Nehmen Sie die Kurbel ab, wenn Sie die Markise nicht benutzen und bewahren Sie sie an einem trockenen und sicheren Ort auf.

Ein- und Ausfahren

Die Markise lässt sich mit Hilfe der mitgelieferten Handkurbel ein- und ausfahren. Beide Seiten werden jeweils gleichzeitig aus- und eingefahren.

Hängen Sie die Kurbel mit dem Haken in die Öse an der Markise. Öffnen Sie die Markise durch Drehen der Kurbel im Uhrzeigersinn. Durch Drehen entgegen des Uhrzeigersinns kann die Markise wieder eingefahren werden.



Die Markise dient zum Schutz gegen die Sonne. Es ist verboten, die Markise bei starkem Wind, Regen, Hagel oder Schnee zu benutzen. Ziehen Sie die Markise unverzüglich ein, wenn sich eben genannte Wetterbedingungen ankündigen.



Lassen Sie Kinder niemals mit der Markise spielen.



Stellen Sie sich sicher, dass das Markisentuch gespannt ist. Falls es während der Ausdehnung nicht vollständig gespannt ist, drehen Sie die Kurbel solange gegen den Uhrzeigersinn, bis das Segel vollständig gespannt ist.



Halten Sie keine Gegenstände oder Körperteile, wie z. B. Ihre Hände, in die Markise, wenn Sie diese ein- oder ausfahren, es besteht die Gefahr von Quetschungen.



Spätestens wenn der vordere Markisenbalken beim Zurückkurbeln gegen die Walze stößt, müssen Sie das Kurbeln beenden. Andernfalls kann die Markise beschädigt werden.



Entfernen Sie die Handkurbel, nachdem Sie die Markise in die gewünschte Einstellung gebracht haben und legen Sie sie an einen für Kinder unzugänglichen Ort, um zu verhindern, dass Kinder mit ihr spielen.

Wartung

Eine regelmäßige Wartung der Markise verlängert zum einen die Lebensdauer, ist aber auch wichtig für Ihre eigene und die Sicherheit von anderen Menschen.

- ◆ Überprüfen Sie regelmäßig, ob die Markise ausreichend gesichert ist und fest steht.
- ◆ Überprüfen Sie das Getriebe alle sechs Monate auf Beschädigungen. Sollte das Getriebe beschädigt sein, sehen Sie von einer weiteren Verwendung der Markise ab.
- ◆ Überprüfen Sie Schrauben und Muttern alle sechs Monate. Wenn Sie locker sitzen, ziehen Sie sie gegebenenfalls nach.
- ◆ Stellen Sie die Benutzung der Markise umgehend ein, wenn Sie nicht richtig sitzt oder wenn Sie Beschädigungen finden.

Wenden Sie sich für Reparaturarbeiten oder Fragen an einen Fachmann.

Normalerweise ist es nicht notwendig, die beweglichen Teile der Markise zu ölen. Sollte es dennoch einmal nötig sein, etwa, weil sich die Markise schwer ausfahren lässt oder beim Bewegen ungewohnte Geräusche

macht, benutzen Sie ausschließlich Kunststoff geeignete Schmierstoffe, und keine auf Erdöl basierenden Produkte.

Verwenden Sie eine Sprühdüse mit Dosierröhrchen (Halm), um die Enden der Walze und Aufhängung gezielt zu schmieren; achten Sie darauf, dass der Schmierstoff nicht auf das Markisentuch gespritzt wird.

Reinigung

Rahmen: Nach einiger Zeit werden sich Staub und Schmutz an dem Rahmen sammeln, deswegen ist es nötig, ihn regelmäßig zu reinigen.

Ein mildes Spritzreinigungsmittel oder eine Wasser-Spülmittel-Mischung kann auf den Rahmen aufgetragen und zur Reinigung verwendet werden.

Wischen Sie Staub und Schmutz auf dem Rahmen mit einem feuchten Tuch ab. Verwenden Sie keine aggressiven Reinigungsmittel, um z. B. Ölrückstände zu entfernen.

Markisentuch: Reinigen Sie das Markisentuch alle sechs Monate.

Benutzen Sie für die Reinigung nur natürliche Seife, niemals chemische Reinigungsmittel. Nutzen Sie lauwarmes Wasser und lassen Sie die Markise nach der Reinigung vollständig lufttrocknen. Verwenden Sie keine Heißluft (z. B. einen Fön), um die Markise zu trocknen.

Demontage

Wenn Sie die Markise nicht mehr benötigen oder entsorgen wollen, müssen Sie sie wieder vollständig abmontieren.

Achtung! Für diese Arbeit sind mindestens vier kräftige erwachsene Personen nötig.

- ◆ Fahren Sie die Markise ein, bevor Sie mit der Demontage beginnen. Binden Sie die Markisenarme mit Seilen zusammen, damit sich die Markise nicht ungewollt ausfährt. Dies könnte Personen- und Sachschäden zur Folge haben. Sie können hierfür das Schutzband verwenden, das bei der Lieferung am Markisenarm befestigt war.
- ◆ Folgen Sie der Montageanleitung in umgekehrter Reihenfolge, um die Markise abzumontieren.
- ◆ Sorgen Sie für das fachgerechte Verschließen der Dübellöcher im Mauerwerk.

Achtung! Auch für die Demontage müssen Sie Sicherheitshinweise und -Anweisungen befolgt werden.

Lagerung

Wenn Sie die Markise über einen längeren Zeitraum nicht benutzen möchten, empfiehlt es sich, diese aus der Halterung wie unter dem Abschnitt Demontage beschrieben auseinanderzubauen und zu lagern.

- ◆ Stellen Sie vor der Lagerung sicher, dass das Markisentuch vollständig getrocknet ist. Die Lagerung eines feuchten Markisentuchs kann zu Stockflecken und Beschädigung des Stoffes führen.
- ◆ Lagern Sie die Markise an einem trockenen und sicheren Ort, der für Kinder unzugänglich ist.

Entsorgung

Wenn Sie die Markise entsorgen möchten, werfen Sie sie nicht in den Hausmüll.

Bringen Sie sie zu einem Wertstoffhof. Dort können recyclingfähige Materialien der Wiederverwertung zugeführt und sonstige Materialien umweltgerecht entsorgt werden. Fragen Sie Ihren Händler oder bei Ihrer kommunalen Verwaltung, wo sich eine Recyclingstelle in Ihrer Nähe befindet. Entsorgen Sie die Verpackungsmaterialien in den bereitgestellten Sammelbehältern.

Gewährleistung

Für dieses Produkt gilt die gesetzliche Gewährleistung.

Reklamationen sind unmittelbar nach Feststellung zu melden.

Der Gewährleistungsanspruch erlischt bei Eingriffen durch den Käufer oder durch Dritte. Schäden, die durch unsachgemäße Behandlung oder Bedienung, durch falsches Aufstellen oder Aufbewahren, sowie durch höhere Gewalt oder sonstige äußere Einflüsse entstehen, fallen nicht unter die Gewährleistung. Wir empfehlen, die Bedienungsanleitung aufmerksam zu lesen da dort wichtige Hinweise enthalten sind.

Der Gewährleistungsanspruch ist vom Käufer durch Vorlage der Kaufquittung nachzuweisen.

Hinweise:

1. Sollte Ihr Produkt nicht mehr richtig funktionieren, so prüfen Sie bitte vorerst, ob andere Gründe, wie z.B. falsche Handhabung, die Ursache sind.
2. Beachten Sie bitte, dass Sie Ihrem defekten Produkt in jedem Fall folgende Unterlagen beifügen bzw. bereithalten:
 - Kaufquittung
 - Gerätebezeichnung / Typ / Marke
 - Beschreibung des aufgetretenen Mangels mit möglichst genauer Fehlerangabe.

Bei Gewährleistungsanspruch oder Störungen wenden Sie sich bitte persönlich an Ihr Verkaufshaus.

BAHAG Baus Handelsgesellschaft AG Belp/Schweiz Zweigniederlassung Mannheim
Gutenbergstr. 21, 68167 Mannheim, Germany