

Corberó

CCST3506022TLW
CCST3506022TLX



ES.....	Page 1
POR.....	Page 13
EN.....	Page 25

Corberó

CAMPANA EXTRACTORA

CCST3506022TLW
CCST3506022TLX



Manual de instrucciones

CE

Introducción

Gracias por escoger nuestro producto. Esperamos que disfrute utilizando el aparato.

Símbolos utilizados en este manual de instrucciones

La información importante para su seguridad está señalada adecuadamente. Es esencial que cumpla con estas instrucciones para evitar accidentes y prevenir daños en el aparato:

ATENCIÓN:

Este símbolo le advierte sobre los riesgos para su salud e indica posibles riesgos de lesiones.

PRECAUCIÓN:

Este símbolo hace referencia a posibles peligros en el aparato u otros objetos.

NOTA: Destaca consejos e información.

Información general

Lea atentamente las instrucciones de funcionamiento antes de poner en marcha el aparato y conserve las instrucciones y el recibo. Si entrega el aparato a otra persona, debe entregarle también las instrucciones de funcionamiento.

- Este aparato está diseñado exclusivamente para uso privado y para el objetivo previsto. No está pensado para uso comercial.
- Debe utilizarse exclusivamente como se describe en el manual del usuario. No lo use para ninguna otra finalidad. Cualquier otro uso se considerará contrario a lo previsto y puede causar daños materiales o personales.
- El aparato debe utilizarse exclusivamente cuando esté **correctamente instalado**.
- No lo utilice en exterior. Manténgalo alejado de las fuentes de calor, la luz solar directa y la humedad. No lo toque con las manos húmedas.
- **No** utilice el aparato sin supervisión.
- Cuando no use el aparato, por ejemplo, para su limpieza, para trabajos de mantenimiento del usuario o cuando haya una avería, apáguelo y, si es posible, desconecte el enchufe (estire sujetando por el propio enchufe y no del cable) o desconecte el fusible.
- El aparato y, si es posible, el cable de alimentación eléctrica, deben inspeccionarse regularmente para detectar posibles daños. Si se encuentra algún daño, el aparato no debe utilizarse.
- Por motivos de seguridad, está prohibido modificar o manipular el aparato.
- Para garantizar la seguridad de los niños, deben mantenerse fuera de su alcance todos los elementos de embalaje (bolsas de plástico, cajas, piezas de poliestireno, etc.).

ATENCIÓN:

No permita que los niños pequeños jueguen con la bolsa de plástico. **¡Existe peligro de asfixia!**

Información de seguridad especial

- Deberá haber una ventilación adecuada en la cocina cuando se utilice la campana extractora juntamente con aparatos de gas o de otros combustibles.
- **Atención:** Las superficies accesibles de la campana pueden alcanzar altas temperaturas cuando se utilice junto con aparatos de cocina.
- No utilice llama abierta debajo de la campana extractora. Fría alimentos sólo bajo constante supervisión para evitar cualquier riesgo de incendio.
- Encienda los fogones sólo cuando haya ollas o sartenes encima de ellos. **¡Existe riesgo de incendio!** El filtro podría dañarse.
- Supervise constantemente la cocina mientras fría alimentos, ya que si se sobrecalienta el aceite puede suponer un **riesgo de incendio**.
- No compruebe el estado de los filtros mientras la campana esté funcionando.
- NUNCA utilice la campana sin el filtro de aluminio para la grasa.
- Cuando haya en funcionamiento la campana y otros aparatos alimentados con energía eléctrica a la vez, la presión en la habitación no deberá ser superior a 4 Pa (4x10⁻⁵ bar).
- Asegurarse de cumplir la normativa relativa a la evacuación del aire procedente de la campana.
- Siga las instrucciones de instalación. (Consulte el apartado "Instalación").
- Este electrodoméstico puede ser utilizado por **niños** de 8 años o más o por personas con facultades físicas, sensoriales o mentales reducidas, o con falta de experiencia y conocimientos, a menos que sea bajo supervisión o siguiendo indicaciones sobre su uso de forma segura y de que comprendan los peligros relacionados.
- Deberá asegurarse de que los **niños** no jueguen con el horno.
- Los **niños** no deberán realizar tareas de limpieza o **mantenimiento** del horno, a no ser que sean mayores de 8 años y estén supervisados por un adulto.
- La campana debe ser limpiada regularmente. (Siga las instrucciones del apartado "Limpieza y mantenimiento"). Existe **riesgo de incendio** si la limpieza no se lleva a cabo de acuerdo con las instrucciones.
- No intente reparar este aparato usted mismo. Para ello, póngase siempre en contacto con un técnico autorizado. Si el cable de alimentación resulta dañado, éste deberá ser sustituido por el fabricante o por su servicio técnico autorizado para evitar cualquier riesgo.

Desembalaje del aparato

1. Extraiga el aparato de su embalaje.
2. Extraiga todo el material de embalaje como bolsas de plástico, material de relleno, abrazaderas y embalaje de cartón.
3. Para evitar peligros, inspeccione el aparato para detectar daños de transporte.
4. Si hay algún daño, no ponga en servicio el aparato. Contacte con su distribuidor.

¡ NOTA:

Pueden haberse acumulado en el aparato residuos de producción o polvo. Recomendamos limpiar el aparato de acuerdo con el capítulo “Limpieza y mantenimiento”.

Visión general del aparato

¡ NOTA: Los aparatos originales pueden diferir de los ilustrados aquí.



- 1: Elemento extraíble con el filtro de aluminio para la grasa.
- 2: Panel de control
- 3: Filtro de aluminio para grasa
- 4: Luz

Piezas suministradas

- 1 pieza de conexión con válvulas antirretorno
- 1 tapa para salida de extracción
- Material de montaje incluida plantilla para taladrar

Instalación

Debe dejarse una distancia de seguridad entre la placa de cocción y la parte inferior de la campana:

La distancia debe ser entre 60 y 75 cm. En el caso de los aparatos de gas, la distancia debe ser de un mínimo de 65 cm. Si las instrucciones de instalación de la cocina de gas especifican una distancia mayor, debe tenerse en cuenta esta distancia.

Selección de la salida de humos

Puede utilizar la campana extractora de dos maneras:

Modo extractor

ATENCIÓN:

- El aire extraído no debe evacuarse a través de un tubo de salida que se utilice para el gas residual de aparatos que funcionen con gas o con otros combustibles.
- Cuando se ventile el aire extraído, deben cumplirse las regulaciones de las autoridades locales pertinentes.

La campana tiene una salida de aire en la parte superior para extraer al exterior los olores de cocina.

- Normalmente, el aire extraído se evacúa verticalmente. Si existe un espacio hueco apropiado encima de su cocina, el aire extraído se evacúa a través de los módulos de pared y por el suelo de ese espacio hueco y va hacia el exterior.
- Si existe en su cocina un conducto debajo de los módulos de pared, el tubo extractor puede instalarse de modo que el aire extraído pueda evacuarse horizontalmente a través de la pared.

Modo de recirculación

Si no tiene una abertura de extracción directa al exterior, la campana puede funcionar también en el modo de recirculación (es decir, sin una abertura de extracción al exterior, el aire filtrado se devuelve al ambiente). En este caso, debe usarse un filtro de carbón activado como se describe en “Instalación del filtro de carbón activado para el modo de circulación”.

El filtro de carbón activado no viene suministrado.

Montaje

ATENCIÓN:

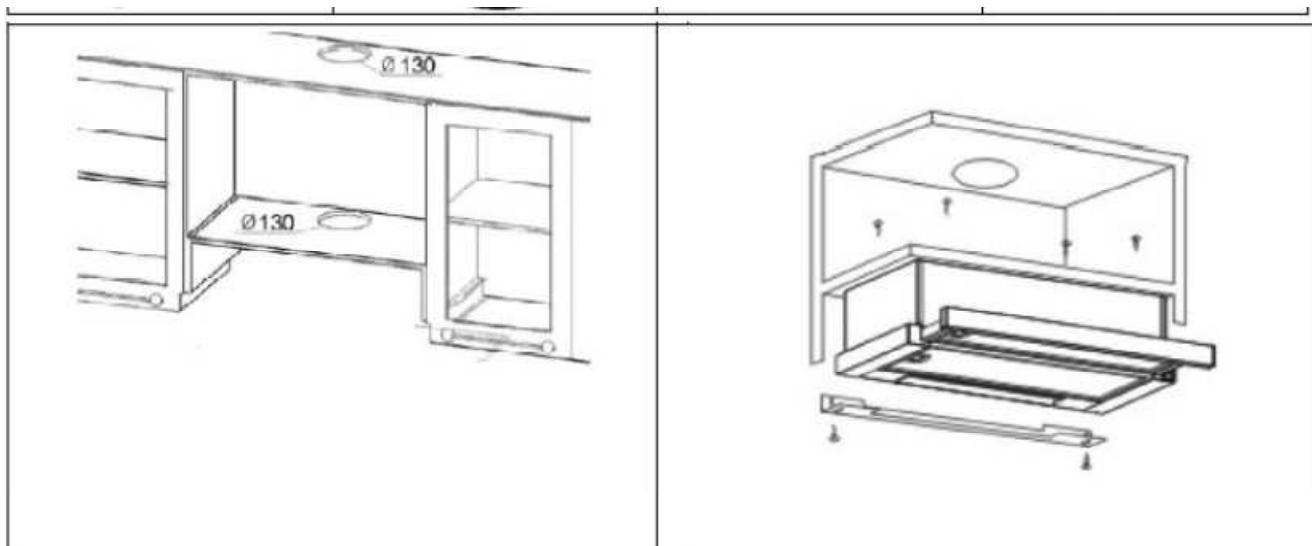
- Cuando se monte o inserte el filtro extractor o el filtro de carbón, el aparato no debe estar conectado a la red.
- Si no se utilizan los accesorios de montaje, existe **riesgo de electrocución**.

PRECAUCIÓN:

- Antes del montaje, compruebe que la pared tenga una capacidad de carga suficiente para soportar la campana.
- Al taladrar los agujeros en la pared, debe asegurarse siempre de que no haya cables eléctricos u otros objetos que puedan dañarse.
- Compruebe que las aberturas de ventilación estén libres de obstáculos y no estén obstruidas.

NOTA: Recomendaciones para la instalación

- Durante la instalación, pida que le ayude otra persona.
- Use guantes protectores para evitar lesiones debido a los bordes afilados.



- La campana se monta en la pared o debajo de un módulo de pared apropiado. Determine la posición de la campana extractora centrada sobre la cocina, respetando las distancias de seguridad especificadas.
- Extraiga la rejilla del filtro y extraiga el filtro de aluminio para grasas.
- Sujete la campana en la posición especificada del armario y marque los puntos para taladrar desde el interior del módulo, correspondientes a los seis agujeros para tornillos. Compruébelos con un nivel de burbuja.
- Para el modo extractor debe crear también una abertura de \varnothing 130 mm aprox. en la base del módulo.
- Si se introduce el cable de alimentación eléctrica a través del módulo, debe realizarse también un agujero pasante.
- Taladre seis agujeros de montaje de \varnothing 4 mm a través de la base del módulo.
- Atornille el aparato con los tornillos (1) y las arandelas debajo del módulo de pared.
- Inserte la pieza de conexión con válvulas antirretorno (2) al conducto de extracción desde la parte superior. Asegúrese de que los ganchos de montaje de la pieza de conexión queden bien cerrados.
- Para el modo extractor, debe montarse un tubo flexible extractor (no suministrado) con un diámetro interior de \varnothing 120 mm y conectarse al exterior por medio de una abertura de extracción.

- Para llenar el hueco entre la pared y el aparato, fije la banda espaciadora (3) en el lado estrecho o ancho, dependiendo del hueco. Monte la banda espaciadora con los tornillos (4) en los orificios previstos en el aparato.
- Vuelva a colocar el filtro de aluminio para grasas.

Instalación del filtro de carbón activado para el modo de recirculación

- Extraiga el filtro de aluminio para grasas.
- Coloque el filtro de carbón sobre la entrada de aire del conducto de extracción. Compruebe que las clavijas de montaje del conducto de extracción encajen en las ranuras de montaje del filtro de carbón. Gire el filtro respectivo en sentido horario hasta que encaje en su lugar con un "clic".
- Vuelva a colocar el filtro de aluminio para la grasa.

¡NOTA:

El filtro de carbón absorbe los olores y debe reemplazarse cada seis meses, como mínimo, con independencia de su uso.

Conexión eléctrica

ATENCIÓN:

- La conexión al suministro de red debe cumplir con las normas y regulaciones locales.
 - ¡Una conexión incorrecta puede causar **electrocución!**
 - No modifique el enchufe del aparato. Si el enchufe no encaja correctamente en la toma, encargue a un técnico autorizado que instale una toma correcta.
 - Debe garantizarse la accesibilidad al enchufe de alimentación, para poder desconectar el aparato de la alimentación eléctrica en caso de emergencia.
- Asegúrese de que su red eléctrica coincida con las especificaciones del aparato. Las especificaciones se indican en la placa de características.
 - Conecte el cable de alimentación eléctrica a una toma de pared correctamente instalada y conectada a tierra.

Puesta en marcha / funcionamiento

Campana extractora

El diámetro de la parte inferior de las cazuelas y sartenes debe ajustarse al tamaño de la zona de cocción. Use cazuelas y cacerolas con la parte inferior plana, ya que si es irregular aumenta el consumo de energía. Compruebe que exista un suministro de aire suficiente para el funcionamiento de la campana extractora. Ajuste la potencia del ventilador a la evolución de generación de vapor durante el proceso de cocción. Para lograr el rendimiento óptimo de la campana extractora, instálela de acuerdo con las instrucciones de instalación. Mantenga la distancia entre el borde superior de la cocina y el borde inferior de la campana. Limpie regularmente el filtro. Revise regularmente el filtro de carbón activado y cámbielo, si es necesario. Apague la campana extractora después de usarla.

Si su campana extractora cuenta con desconexión con temporizador, active esta función.
Apague la luz después de cocinar.
Recomendamos usar limpiadores biológicos.

Campana extractora

Información de desmontaje seguro para mantenimiento

Retire el filtro y las lámparas como se describe en el manual.

No se proporcionan otros pasos para el desmontaje para mantenimiento.

Si desea cambiar componentes defectuosos, póngase en contacto con nuestro servicio de atención al cliente.

Baterías no incluidas.

Información de desmontaje para reciclaje, recuperación y eliminación del aparato al final de su vida útil

Compruebe que la unidad esté desconectada de la fuente de alimentación antes de retirar cualquier filtro de la campana.

En primer lugar, quite la chimenea.

Al desmontar la campana, asegúrese de aflojar primero los tornillos inferiores y después los superiores.

Para el reciclaje y recuperación de los recursos del aparato, lleve las lámparas y los diferentes filtros a:

- un punto de recogida de las autoridades públicas de eliminación de residuos
- una empresa especializada en la eliminación
- un comerciante local de electrodomésticos que voluntariamente retire los aparatos viejos


La campana funciona mediante interruptores. La iluminación y los ajustes del ventilador se encienden y se apagan con los interruptores correspondientes. Tire del elemento extraíble para poder accionar los interruptores.

I Ventilador a velocidad mínima

o Ventilador apagado

II Ventilador a velocidad máxima

o Iluminación apagada

 Iluminación encendida

El ventilador se pone en marcha cuando extrae el elemento extraíble y se detiene cuando vuelve a empujar el elemento hacia adentro.

Nivel de potencia I:

El motor empieza a funcionar a baja velocidad. Este ajuste es apropiado para cocinar con fuego bajo o para platos que no producen vapor o muy poco, para circular el aire por la cocina.

Nivel de potencia II:

El motor funciona a velocidad alta. Este ajuste es apropiado para una cocción normal.

¡ NOTA:

Si se produce mucho vapor, el ventilador debe dejarse funcionando durante unos minutos después de cocinar. Deje el ventilador en funcionamiento sólo si es absolutamente necesario, ya que de lo contrario se consume energía innecesaria.

Cuando se abre de nuevo el elemento extraíble, la campana extractora volverá a encenderse con el mismo ajuste en el que funcionaba cuando se cerró el elemento extraíble.

Limpieza y mantenimiento

El aparato y el funcionamiento del mismo se mantendrán en perfecto estado si se realiza una limpieza regular de la campana extractora, así como del filtro. La campana extractora y los accesorios deben limpiarse también regularmente por motivos de higiene.

⚠ ATENCIÓN:

- Antes de realizar trabajos de limpieza o mantenimiento, el aparato debe apagarse siempre y desconectarse la clavija de alimentación eléctrica o desconectar el fusible.
- Antes de limpiar el aparato, deje que se enfríe.
- No use limpiadores de vapor para limpiar el aparato, ya que puede entrar humedad en los componentes eléctricos. **¡Existe riesgo de electrocución!** El vapor caliente puede dañar las piezas de plástico. El aparato debe estar seco antes de ponerse de nuevo en funcionamiento.

⚠ PRECAUCIÓN:

- No use cepillos de alambre ni otros elementos abrasivos o afilados.
- No use ningún ácido ni limpiadores abrasivos.
- Para limpiar la superficie de la cubierta, use un detergente suave y un paño suave para evitar rayarla.
- El aparato puede volver a usarse después de que todo se haya secado correctamente.
- Si utiliza su campana extractora en el modo de recirculación, debe reemplazar regularmente el filtro de carbón activado (véase “Sustitución del filtro de carbón activado”).

Limpieza del filtro de aluminio para grasas

ATENCIÓN: ¡Riesgo de incendio!

Los residuos de grasa en el filtro de aluminio para grasas pueden inflamarse si se exponen a altas temperaturas. Por lo tanto, es importante que el filtro para grasas se limpie/ reemplace regularmente.

La grasa y los vapores se depositan en el filtro y pueden acumularse si no se limpian regularmente. Le recomendamos que limpie mensualmente el filtro de grasa:

- Extraiga el filtro de aluminio para grasas deslizando hacia atrás el cierre situado en el hueco, empuje suavemente el filtro y estire hacia delante.
- Lave el filtro para grasas en una solución de agua caliente y detergente neutro. Sumerja el filtro en la solución.
- Después limpie con un cepillo suave, aclare a fondo con agua caliente y deje que se seque.
- El filtro para grasas también puede lavarse en el lavavajillas (hasta 60°C). En el lavavajillas puede

producirse una ligera decoloración. Esto no afecta al funcionamiento del filtro para grasas.

Sustitución del filtro de carbón activado

El filtro de carbón activado absorbe los olores y debe reemplazarse cada seis meses, como mínimo, dependiendo del uso.

Solicite el filtro de carbón a su distribuidor o su tienda de accesorios.

Para efectuar pedidos, use el número de referencia que se indica en los "Datos técnicos".

- Véase "Instalación del filtro de carbón activado para el modo de recirculación".
- Retire el filtro de carbón antiguo haciéndolo girar en sentido antihorario.

Sustitución de la bombilla

ATENCIÓN:

Antes de cambiarla, deje que la bombilla se enfríe. **¡Existe riesgo de quemaduras!**

- Use las bombillas correctas: Especificaciones de la lámpara: LED, 1 x 1,5 W
- Extraiga el filtro de aluminio para grasas.
- Extraiga las bombillas fundidas y coloque las nuevas.
- Coloque de nuevo el filtro de aluminio para grasas.

Reparaciones

Una reparación incorrecta o mal realizada puede poner en peligro al usuario.

Las reparaciones en los electrodomésticos deben ser realizadas, exclusivamente, por un especialista autorizado. Un cable de alimentación eléctrica dañado solo debe ser cambiado por un electricista cualificado.

Solución de problemas

Antes de ponerse en contacto con un especialista autorizado

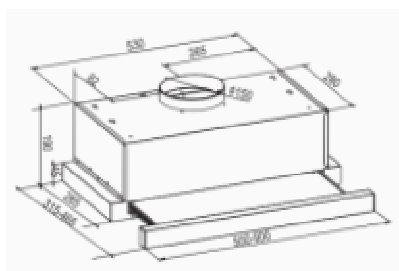
Problema	Causa posible	Solución
El aparato no funciona o no lo hace correctamente	<ul style="list-style-type: none"> - ¿Está conectado el aparato a la red eléctrica? - ¿Ha ajustado el nivel de potencia? 	<ul style="list-style-type: none"> - Enchufe la clavija correctamente en la toma de corriente. Revise el fusible. - Compruebe el ajuste.
El aparato no funciona eficientemente	<ul style="list-style-type: none"> - ¿Ha ajustado correctamente el nivel de potencia? - ¿Está sucio el filtro de grasa? - ¿Es necesario el filtro de carbón para la recirculación (correctamente) instalada? - ¿Está despejada la salida de aire para el modo extractor? 	<ul style="list-style-type: none"> - Compruebe el ajuste. La cocina no está correctamente ventilada. - Limpie el filtro de grasa (véase “Limpieza del filtro de aluminio para grasas”). - Compruebe el filtro de carbón (véase “Sustitución del filtro de carbón activado”). - Compruebe la salida de aire.
La luz no funciona	La bombilla es defectuosa, se instaló incorrectamente, no está bien colocada en su soporte.	Revise la bombilla (véase “Sustitución de la bombilla”).
Goteo de aceite en el aparato	El filtro de grasa está sucio.	Limpie el filtro de grasa.
El aparato ha dejado de funcionar	El aparato se ha sobrecalentado y ha activado la protección interna contra sobrecalentamiento.	<p>Apague el aparato y espere un rato antes de volver a encenderlo.</p> <p>Siga las instrucciones de seguridad, así como las distancias de seguridad, especificadas para los utensilios de cocina.</p>

NOTA: Si un problema persiste después de seguir los pasos anteriores, contacte con su distribuidor o con un técnico autorizado.

Datos técnicos

Modelo	CCST3506022TLW / CCST3506022TLX
Chimenea	60 cm de ancho
Voltaje	220-240 V ~ 50 Hz
Iluminación (halógena)	1x1,5 W
Potencia nominal:	66,5W
Clase de protección	II
Peso neto	Aprox. 6.3KGS

Dimensiones (en cm):



Corberó se reserva el derecho a realizar modificaciones técnicas y en el diseño para incorporar el desarrollo continuo del producto.

Este aparato ha sido probado de acuerdo con todas las directivas de la CE vigentes, tales como compatibilidad electromagnética y directivas de bajo voltaje, y ha sido fabricado de acuerdo con las últimas normas de seguridad.



Eliminación

Significado del símbolo "Cubo de basura"

Proteja nuestro medio ambiente; no deseche los equipos eléctricos en la basura doméstica.

Devuelva el equipo eléctrico que ya no utilice a los puntos de recogida previstos para su eliminación.

Esto ayuda a evitar los efectos potenciales de la eliminación incorrecta sobre el medio ambiente y la salud humana.

Esto contribuirá al reciclaje y otras formas de reutilización del equipo eléctrico y electrónico.

Contacte con las autoridades locales competentes para informarse sobre cómo eliminar su equipo.

ATENCIÓN: Si pone el aparato fuera de servicio o si va a deshacerse de él, extraiga o inhabilite los cierres a presión y pernos existentes.

Corberó

EXAUSTOR

CCST3506022TLW

CCST3506022TLX



Manual de Instruções

Introdução

Obrigado por escolher o nosso produto. Esperamos que goste de usar o aparelho.

Símbolos utilizados neste manual de instruções

As informações importantes para a sua segurança estão devidamente assinaladas. É essencial cumprir estas instruções para evitar acidentes e evitar danos no aparelho:

ATENÇÃO:

Este símbolo avisa sobre riscos de saúde e indica possíveis riscos de ferimentos.

CUIDADO:

Este símbolo refere-se a possíveis perigos no aparelho ou outros objetos.

NOTA: Destaca dicas e informações.

Informações gerais

Leia atentamente o manual de instruções antes de utilizar o aparelho e guarde as instruções e o recibo. Se entregar o aparelho a outra pessoa, também deve entregar o manual de instruções.

- Este aparelho foi concebido exclusivamente para uso privado e para a finalidade pretendida. Não se destina a uso comercial.
- Só deve ser utilizado conforme descrito no manual do utilizador. Não o utilize para qualquer outro fim. Qualquer outro uso será considerado contrário ao uso pretendido e poderá causar danos materiais ou danos pessoais.
- O aparelho só pode ser utilizado quando estiver **corretamente instalado**.
- Não usar ao ar livre. Manter afastado de fontes de calor, luz solar direta e humidade. Não tocar com as mãos molhadas.
- **Não** utilize o aparelho sem vigilância.
- Quando não estiver em uso, por exemplo, para limpeza, manutenção do utilizador ou quando houver uma falha, desligue o aparelho e, se possível, desligue a ficha (puxe pela própria ficha e não pelo cabo) ou desligue o fusível.
- O aparelho e, se possível, o cabo elétrico devem ser inspecionados regularmente para detetar danos. Se for encontrado algum dano, o aparelho não deve ser utilizado.
- Por razões de segurança, é proibido modificar ou adulterar o aparelho.
- Para garantir a segurança das crianças, todos os elementos da embalagem devem ser mantidos fora do seu alcance (sacos plásticos, caixas, peças de poliestireno, etc.).

ATENÇÃO:

Não permita que crianças pequenas brinquem com o saco plástico. **Existe o perigo de asfixia!**

Informações especiais de segurança

- Deve haver ventilação adequada na cozinha quando o exaustor é utilizado em conjunto com aparelhos a gás ou outros aparelhos que queimem combustível.
- **Atenção:** As superfícies acessíveis do exaustor podem atingir altas temperaturas quando utilizadas em conjunto com aparelhos de cozinha.
- Não utilize chamas abertas debaixo do exaustor. Frite alimentos apenas sob supervisão constante para evitar qualquer **risco de incêndio**.
- Ligue o fogão apenas quando houver tachos ou frigideiras no fogão. **Existe o risco de incêndio!** O filtro pode **danificar-se**.
- Monitorize constantemente o fogão enquanto fritar os alimentos, pois o sobreaquecimento do óleo pode ser um **risco de incêndio**.
- Não verifique o estado dos filtros enquanto o exaustor estiver em funcionamento.
- **NUNCA** utilize o exaustor sem o filtro de alumínio anti gorduras.
- Quando o exaustor e outros aparelhos elétricos estiverem em funcionamento ao mesmo tempo, a pressão na divisão não deve exceder 4 Pa (4x10⁻⁵ bar).
- Certifique-se de que cumpre os regulamentos relativos à evacuação de ar proveniente do exaustor.
- Siga as instruções de instalação. (Consulte a secção "Instalação").
- Este eletrodoméstico pode ser utilizado por **crianças** a partir dos 8 anos de idade ou por pessoas com capacidades físicas, sensoriais ou mentais reduzidas ou com falta de experiência e conhecimento, se lhes tiverem sido dadas instruções relativas ao uso do aparelho de uma forma segura e se compreenderem os perigos envolvidos.
- Deve garantir que **as crianças** não brinquem com o forno.
- **As crianças** não devem ser autorizadas a limpar ou **fazer a manutenção** deste eletrodoméstico a menos que tenham pelo menos 8 anos e sejam supervisionadas por um adulto.
- O exaustor deve ser limpo regularmente. (Siga as instruções na secção "Limpeza e manutenção"). Há **risco de incêndio** se a limpeza não for feita de acordo com as instruções.
- Não tente reparar este aparelho sozinho. Para esse efeito, contacte sempre um técnico autorizado. Se o cabo de alimentação estiver danificado, deve ser substituído pelo fabricante ou pelo seu serviço técnico autorizado, a fim de evitar qualquer risco.

Desembalar o aparelho

1. Retire o aparelho da sua embalagem.
2. Remover todo o material de embalagem, como sacos plásticos, material de enchimento, braçadeiras e embalagens de papelão.
3. Para evitar perigos, inspecione o aparelho para verificar se há danos no transporte.
4. Se houver algum dano, não opere o aparelho. Contacte o seu distribuidor.

i NOTA:

Podem ter-se acumulado no aparelho resíduos de produção ou pó. Recomendamos a limpeza do aparelho de acordo com o capítulo "Limpeza e manutenção".

Visão geral do dispositivo

NOTA: Os dispositivos originais podem ser diferentes dos aqui



- 1: Elemento extraível com o filtro de alumínio para gorduras.
- 2: Painel de Controlo
- 3: Filtro de alumínio para gordura
- 4: Luz

Peças fornecidas

- 1 peça de ligação com válvulas antirretorno
- 1 tampa para saída de extração
- Material de montagem incl. molde para perfurar

Instalação

Deve ser deixada uma distância de segurança entre a placa e a parte inferior do exaustor:

A distância deve ser entre 60 e 75 cm. No caso de aparelhos a gás, a distância deve ser no mínimo de 65 cm. Se as instruções de instalação do fogão a gás especificarem uma distância maior, esta distância deve ser tida em conta.

Seleção da saída de fumos

Pode usar o exaustor de duas formas:

Modo extrator

ATENÇÃO:

- O ar extraído não pode ser evacuado através de um tubo de escape utilizado para o gás residual de aparelhos alimentados a gás ou outros aparelhos alimentados a outros combustíveis.
- Quando o ar de exaustão é ventilado, os regulamentos das autoridades locais

O exaustor tem uma saída de ar na parte superior para extrair odores de cozinha para o exterior.

- Normalmente, o ar extraído é evacuado verticalmente. Se houver um recesso adequado acima da sua cozinha, o ar de exaustão é evacuado através dos módulos de parede e através da base deste recesso para o exterior.
- Se a sua cozinha tiver uma conduta por baixo dos módulos de parede, a conduta de exaustão pode ser instalada de modo a que o ar de exaustão possa ser descarregado horizontalmente através da parede.

Modo de recirculação

Se não tiver uma abertura de exaustão direta para o exterior, o exaustor também pode ser operado em modo de recirculação (ou seja, sem uma abertura de exaustão para o exterior, o ar filtrado é devolvido à sala). Neste caso, deve ser utilizado um filtro de carvão ativado como descrito em "Instalação do filtro de carvão ativado para modo de circulação".

O filtro de carvão ativado não é fornecido.

Montagem

ATENÇÃO:

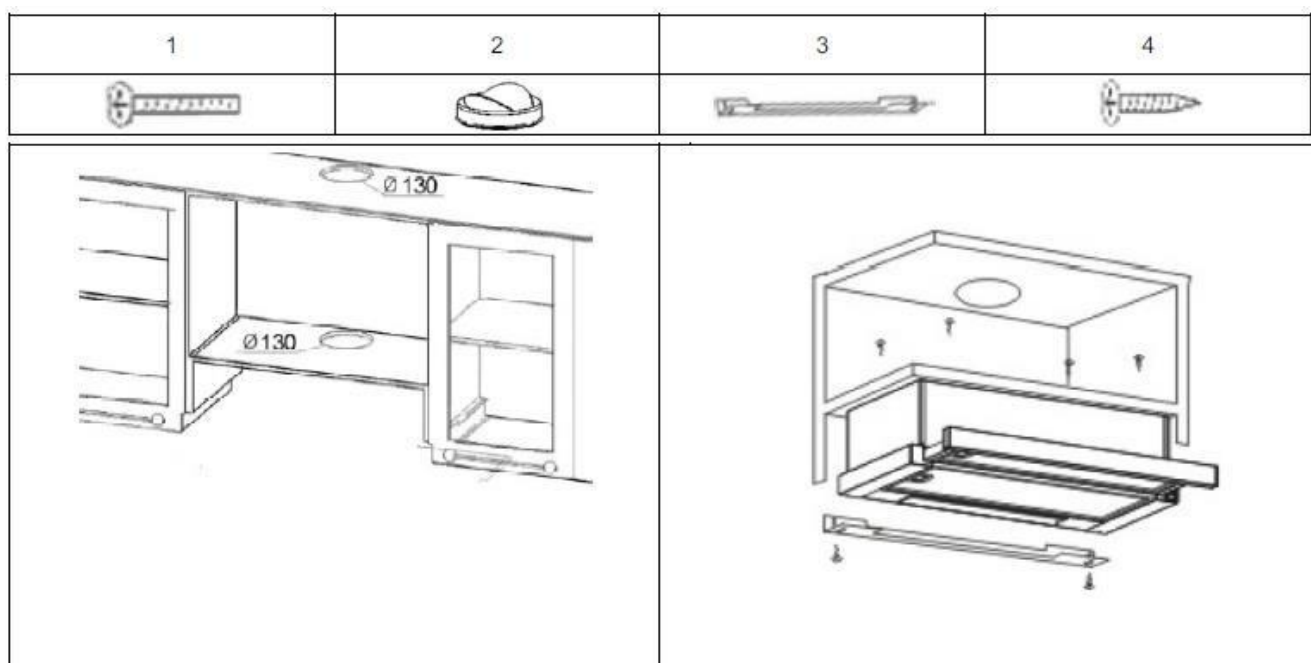
- Ao montar ou inserir o filtro extrator ou o filtro de carvão vegetal, o aparelho não deve estar ligado à fonte de alimentação.

CUIDADO:

- Antes da instalação, verifique se a parede ou módulo tem capacidade de carga suficiente para suportar o exaustor.
- Ao fazer furos na parede, deve sempre certificar-se de que não há fios elétricos ou outros objetos que podem ser danificados.
- Verifique se as aberturas de ventilação estão desobstruídas.

NOTA: Recomendações para a instalação

- Durante a instalação, peça a outra pessoa para o ajudar.
- Use luvas de proteção para evitar ferimentos causados por arestas afiadas.



- O exaustor é montado na parede ou sob um módulo de parede adequado. Determine a posição do exaustor centrado sobre o fogão, respeitando as distâncias de segurança especificadas.
- Retire a rede do filtro e o filtro de alumínio para gorduras.
- Mantenha a tampa na posição especificada no armário e marque os pontos de perfuração a partir do interior do módulo, correspondente aos quatro furos dos parafusos. Verifique-os com um nível de bolha.
- Para o modo extrator também é necessário criar uma abertura de aprox. Ø 130 mm na base do módulo.
- Se o cabo de alimentação elétrica for alimentado através do módulo, também deve ser feito um furo para o passar.
- Faça quatro furos de montagem de Ø 4 mm através da base do módulo.
- Aparafusar a unidade com os parafusos (1) e as anilhas sob o módulo de parede.
- Insira a peça de ligação com as válvulas antirretorno(2) à conduta de exaustão desde a parte superior. **Assegure-se de que os ganchos de montagem do conector estão bem travados.**
- Para o modo extrator, deve ser montado um tubo flexível extrator (não fornecido) com um diâmetro interior de Ø 120 mm e ligado ao exterior através de uma abertura de extração.

- Para preencher o espaço entre a parede e o aparelho, fixar a fita espaçadora (3) no lado estreito ou largo, dependendo do espaço. Montar a tira distanciadora com os parafusos (4) nos orifícios fornecidos na unidade.
- Volte a colocar o filtro de alumínio para gorduras.

Instalação do filtro de carbono ativado para o modo de recirculação

- Retire o filtro de alumínio para gorduras.
- Coloque o filtro de carvão vegetal sobre a entrada de ar da conduta de extração. Verifique se os pinos de montagem da conduta de extração encaixam nas ranhuras de montagem do filtro de carvão vegetal. Rode o respectivo filtro no sentido dos ponteiros do relógio até que ele encaixe com um “clique”.
- Volte a colocar o filtro de alumínio para gorduras.

i NOTA:

O filtro de carvão vegetal absorve odores e deve ser substituído pelo menos a cada seis meses, independentemente do uso.

Ligação elétrica

ATENÇÃO:

- A ligação à rede elétrica deve estar em conformidade com as regras e regulamentos locais.
 - Uma ligação incorreta pode causar **eletrocussão!**
 - Não modifique a ficha do aparelho. Se a ficha não encaixar corretamente na tomada, tenha a tomada correta instalada por um técnico de assistência autorizado.
 - A acessibilidade à tomada deve ser assegurada para que o dispositivo possa ser desligado da alimentação em caso de emergência.
- Assegure-se de que a sua fonte de alimentação está de acordo com as especificações do aparelho. As especificações estão indicadas na placa de características.
 - Ligue o cabo de alimentação a uma tomada de parede devidamente instalada e com ligação à terra.

Operação/ funcionamento

Exaustor

O diâmetro do fundo dos tachos e frigideiras deve ser ajustado ao tamanho da zona de cozedura. Use tachos e panelas com fundos planos, pois fundos irregulares aumentam o consumo de energia.

Verifique se existe uma fonte de ar suficiente para que o exaustor funcione.

Ajuste a potência do ventilador à evolução da geração de vapor durante o processo de cozedura. Para um ótimo desempenho do exaustor, instale-o de acordo com as instruções de instalação. Mantenha a distância entre a borda superior da cozinha e a borda inferior do exaustor. Limpe o filtro regularmente.

Verifique regularmente o filtro de carvão ativado e substitua-o, se necessário.

Desligue o exaustor após o uso.

Se o seu exaustor tiver um temporizador para desligar, ative esta função. Apague a luz depois de cozinhar.

Recomendamos o uso de produtos de limpeza biológicos.

Exaustor

Informações sobre desmontagem segura para manutenção

Remova o filtro e as lâmpadas como descrito no manual.

Não estão previstas outras medidas para a desmontagem para manutenção.

Se desejar trocar componentes defeituosos, por favor contacte o nosso serviço de apoio ao cliente.

Pilhas não incluídas.

Informação de desmontagem para reciclagem, recuperação e eliminação do aparelho em fim de vida

Verifique se o aparelho está desligado da alimentação antes de retirar quaisquer filtros do exaustor.

Primeiro remova a chaminé.

Ao desmontar a tampa, não se esqueça de desapertar primeiro os parafusos inferiores e depois os superiores. Para a reciclagem e recuperação dos recursos do aparelho, leve as lâmpadas e os vários filtros para:


- um ponto de recolha das autoridades públicas para eliminação de resíduos
- uma empresa especializada na eliminação
- um revendedor local de eletrodomésticos que removerá voluntariamente os eletrodomésticos antigos

O exaustor é operado por interruptores. A iluminação e os ajustes do ventilador são ligados e desligados com os respetivos interruptores. Puxe o elemento removível para que os interruptores possam ser acionados.

I Ventilador na velocidade mínima ou Ventilador desligado

II Ventilador na velocidade máxima

ou Iluminação desligada

 Iluminação ligada

O ventilador começa a funcionar quando puxa o elemento removível e pára quando empurra o elemento de volta para dentro.

1 Nível de potencia I:

O motor começa a funcionar a baixa velocidade. Esta configuração é adequada para cozinhar com pouco calor ou para pratos que produzem pouco ou nenhum vapor para circular o ar em torno do fogão.

Nível de potência II:

O motor funciona a uma velocidade alta. Esta configuração é adequada para uma cozedura normal.

NOTA:

Se for produzido muito vapor, o ventilador deve ser deixado a funcionar durante alguns minutos após terminar de cozinhar. Deixe o ventilador ligado apenas se for absolutamente necessário, caso contrário é consumida energia desnecessária.

Quando o elemento amovível for aberto novamente, o exaustor ligar-se-á novamente com a mesma configuração em que estava a funcionar quando o elemento amovível foi fechado.

Limpeza e manutenção

O aparelho e o seu funcionamento serão mantidos em perfeito estado se o exaustor e o filtro forem limpos regularmente. O exaustor e os acessórios também devem ser limpos regularmente por razões higiénicas.

⚠ ATENÇÃO:

- Antes dos trabalhos de limpeza ou manutenção, o aparelho deve ser sempre desligado e a ficha da alimentação deve ser desligada ou o fusível deve ser desligado.
- Deixe o aparelho arrefecer antes de o limpar.
- Não utilize produtos de limpeza a vapor para limpar o aparelho, pois a humidade pode entrar nos componentes elétricos. **Risco de eletrocussão!** O vapor quente pode danificar as peças de plástico. O aparelho deve estar seco antes de ser usado novamente.

⚠ CUIDADO:

- Não utilize escovas de arame ou outros itens afiados e abrasivos.
- Não utilize produtos de limpeza ácidos ou abrasivos.
- Para limpar a superfície da tampa, utilize um detergente suave e um pano macio para evitar riscá-la.
- O aparelho pode ser usado novamente depois de tudo ter secado devidamente.
- Se utilizar o exaustor em modo de recirculação, deve substituir regularmente o filtro de carvão ativado (ver "Substituir o filtro de carvão ativado").

Limpeza do filtro de alumínio para gorduras

ATENÇÃO: Risco de incêndio!

Os resíduos de gordura no filtro de alumínio podem inflamar-se se expostos a altas temperaturas. Portanto, é importante que o filtro para gorduras seja limpo/ substituído regularmente.

A gordura e os fumos são depositados no filtro e podem acumular-se se não forem limpos regularmente. Recomendamos que limpe o filtro de gordura mensalmente:

- Remova o filtro de alumínio para gorduras deslizando o trinco para trás no encaixe, empurre suavemente o filtro e puxe-o para a frente.
- Lave o filtro de gorduras numa solução de água quente e detergente neutro. Mergulhe o filtro na solução.
- Depois limpe com uma escova macia, enxague bem com água morna e deixe secar.
- O filtro de gorduras também pode ser lavado na máquina de lavar louça (até 60 ° C). Na máquina de lavar louça pode ocorrer uma ligeira descoloração. Isto não afeta a função do filtro para gorduras.

Substituição do filtro de carvão ativado

O filtro de carvão ativado absorve odores e deve ser substituído pelo menos a cada seis meses, dependendo do uso.

Encomende o filtro de carvão vegetal no seu revendedor ou loja de acessórios.

Para encomendar, utilize o número de referência indicado nos "Dados técnicos".

- Ver "Instalação do filtro de carvão ativado para o modo de recirculação".
- Retire o filtro de carvão velho girando-o no sentido contrário ao dos ponteiros do relógio.

Substituição da lâmpada

ATENÇÃO:

Deixe a lâmpada arrefecer antes de a substituir. **Existe o risco de queimaduras!**

- Use as lâmpadas corretas: **1 x 1,5 W**
- Retire o filtro de alumínio para gorduras.
- Retire as lâmpadas fundidas e insira as novas.
- Instale novamente o filtro de alumínio para gorduras.

Reparações

Reparações incorretas ou mal executadas podem colocar o utilizador em perigo.

As reparações dos eletrodomésticos só devem ser efetuadas por um especialista autorizado. Um cabo de alimentação danificado só deve ser substituído por um electricista qualificado.

Resolução de problemas

Antes de contactar um especialista autorizado

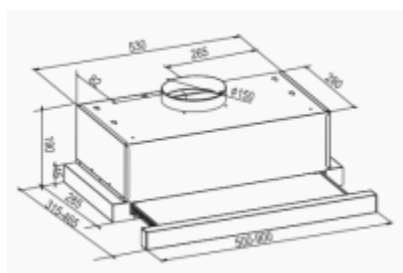
Problema	Causa Possível	Solução
O aparelho não funciona ou não funciona corretamente	<ul style="list-style-type: none">- O aparelho está ligado à rede elétrica?- Já ajustou o nível de potência?	<ul style="list-style-type: none">- Ligue a ficha corretamente à tomada. Verifique o fusível.- Verifique o ajuste.
O aparelho não funciona bem	<ul style="list-style-type: none">- O nível de potência foi ajustado corretamente?- O filtro para gorduras está sujo?- O filtro de carbono é necessário para a (correta) recirculação instalada?- A saída de ar está livre para o modo extrator?	<ul style="list-style-type: none">- Verifique o ajuste. A cozinha não está devidamente ventilada.- Limpe o filtro de gorduras (consulte "Limpar o filtro de alumínio para gorduras").- Verifique o filtro de carvão vegetal (consulte "Substituição do filtro de carvão ativado").- Verifique a saída de ar.
A luz não funciona	A lâmpada está defeituosa, mal instalada, não está bem posicionada no seu suporte.	Verifique a lâmpada (consultar "Substituir a lâmpada").
Pingos de óleo no aparelho	O filtro de gorduras está sujo.	Limpe o filtro de gorduras.
O dispositivo deixou de funcionar	O dispositivo sobreaqueceu e ativou a proteção interna de sobreaquecimento.	<p>Desligue a energia e espere um pouco antes de a voltar a ligar.</p> <p>Siga as instruções de segurança e as distâncias de segurança especificadas para os utensílios de cozinha.</p>

NOTA: Se um problema persistir depois de seguir os passos acima, contacte o seu distribuidor ou um técnico autorizado.

Dados técnicos

Modelo	CCST3506022TLW / CCST3506022TLX
Chaminé	60 cm largura
Voltagem	220-240 V ~ 50 Hz
Iluminação (halogéneo)	1 x 1,5 W
Potência nominal	66,5 W
Classe de proteção	II
Peso líquido	Aproximadamente. 6,3 kg

Dimensões (em cm):



Corbero reserva-se o direito de fazer alterações técnicas e de design para incorporar o desenvolvimento contínuo do produto.

Este dispositivo foi testado de acordo com todas as diretivas CE atuais, tais como diretivas de compatibilidade eletromagnética e baixa tensão, e foi fabricado de acordo com as mais recentes normas de segurança.



Eliminação

Significado do símbolo "Caixote do lixo"

Proteja o nosso meio ambiente; não deite fora equipamentos elétricos no lixo doméstico.

Devolva o equipamento elétrico que já não esteja a ser utilizado aos pontos de recolha designados para eliminação.

Isto ajuda a evitar os potenciais efeitos ambientais e sanitários da eliminação inadequada.

Isto irá contribuir para a reciclagem e outras formas de reutilização de equipamentos elétricos e eletrónicos.

Contacte as autoridades locais competentes para obter informações sobre como eliminar o seu equipamento.

ATENÇÃO: Se o aparelho tiver de ser retirado de serviço ou eliminado, remova ou desative os fechos e parafusos existentes.

Corberó

HOUSEHOLD- BUILT-IN COOKER HOOD

CCST3506022TLW
CCST3506022TLX



Instruction Manual

CE

Introduction

Thank you for choosing our product. We hope you will enjoy using the appliance.

Symbols in these Instructions for Use

Important information for your safety is specially marked. It is essential to comply with these instructions in order to avoid accidents and prevent damage to the machine:

 **WARNING:**

This warns you of dangers to your health and indicates possible injury risks.

 **CAUTION:**

This refers to possible hazards to the machine or other objects.

 **NOTE:** This highlights tips and information.

General Notes

Read the operating instructions carefully before putting the appliance into operation and keep the instructions and the receipt. If you give this appliance to other people, please also pass on the operating instructions.

- The appliance is designed exclusively for private use and for the envisaged purpose. This appliance is not fit for commercial use.
- The appliance is only to be used as described in the user manual. Do not use the appliance for any other purpose. Any other use is not intended and can result in damages or personal injuries.
- Operate the appliance only **properly installed**.
- Do not use it outdoors. Keep it away from sources of heat, direct sunlight and humidity. Do not use the appliance with wet hands.
- Do **not** operate the machine without supervision.
- When not in use, for cleaning, user maintenance works or with disruption, switch off the appliance and if possibly disconnect the plug (pull the plug itself, not the lead) or turn off the fuse.
- The appliance and if possibly the mains lead have to be checked regularly for signs of damage. If damage is found the appliance must not be used.
- For safety reasons, alterations or modifications of the appliance are prohibited.
- In order to ensure your children's safety, please keep all packaging (plastic bags, boxes, polystyrene etc.) out of their reach.

 **WARNING:**

Do not allow small children to play with the foil. There is a **danger of suffocation!**

Special safety Information for this Unit

- Provision shall be made for adequate ventilation in the room when the cooker hood is operated simultaneously with appliances that burn gas or other fuels.
- **Attention!** Accessible parts of the appliance may become hot when used with cooking utensils.
- Do not flambé under the cooker hood! You can fry under the hood due to fire hazard only under constant observation.
- Open the gas supply at gas stoves only when cookware is on the stove. **Risk of fire!** The filter can be damaged.
- Food during frying should be constantly supervised. By overheated oil can arise a **fire hazard**.
- Do not check the filter condition while the hood is in operation.
- NEVER use the appliance without fixed aluminum grease filter.
- If the cooker hood and other devices which are powered by other forms of energy as electricity, served together, the pressure in the room should not exceed 4 Pa (4×10^{-5} bar).
- Regulations concerning the discharge of air have to be fulfilled.
- Follow the installation instructions. Note the instructions that we give you in the chapter "Installation".
- This appliance can be used by **children** aged from 8 years and above and persons with reduced physical, sensory or mental capabilities or lack of experience and knowledge if they have been given supervision or instruction concerning **use of the appliance** in a safe way and understand the hazards involved.
- **Children** shall not play with the appliance.
- Cleaning and **user maintenance** shall not be made by **children** unless they are older 8 years and supervised.
- The appliance must be cleaned regularly. Follow the instructions that we give you in the chapter "Cleaning and Maintenance". There is a **risk of fire** if cleaning is not carried out according to these instructions.

- Do not try to repair the appliance on your own. Always contact an authorized technician. To avoid the exposure to danger, always have faulty cable be replaced only by the manufacturer, by our customer service or by qualified person and with a cable of the same type.

Unpacking the Appliance

1. Remove the appliance from its packaging.
2. Remove all packaging material, such as foils, filler, cable holder and cardboard packaging.
3. To prevent hazards, check the appliance for any transport damage.
4. In case of damage, do not put the appliance into operation. Contact your distributor.

i NOTE:
Production residue or dust may have collected on the appliance. We recommend cleaning the appliance according to chapter "Cleaning and Maintenance".

Overview of the Appliance

i NOTE: The original appliance may differ from the appliance pictured here.



1	Pull-out device with aluminum grease filter
2	Control panel
3	Aluminum grease filter
4	Lighting

Supplied parts

- 1 x connecting piece with non-return valves
- 1 x spacer strip
- Assembly material incl. drill template

Installation

There must be a safety distance between the hotplate of the cooking pot on the hob and the bottom part of the extractor hood:

The distance must be between 60 – 75 cm. For gas appliances, the distance must be at least 65 cm. If the installation instructions for the gas cooker specify a greater distance, this distance must be taken into consideration.

Selecting the fume outlet

You can operate the extractor hood in two modes:

Extraction mode

WARNING:

- The extracted air may not be vented into a flue which is used for the waste gas from appliances which are powered by gas or other fuels.
- When venting the extracted air, comply with the regulations of the relevant local authorities.

The hood has an upper air outlet to vent cooking odours to the outside.

- The extracted air is normally vented vertically. If there is a suitable loft space above your kitchen, the extracted air is vented through the wall units and the loft floor to the roof ridge.
- If there is a conduit in your kitchen under the wall units, the extraction duct can be routed so that the extracted air can be vented horizontally through the wall.

Recirculation mode

If you do not have a direct extraction vent to the outside; the hood can also work in recirculation mode (i.e. without an extraction vent to the outside; the filtered air is released back into the room). In this case, an activated carbon filter as described under “Installing the activated carbon filter for recirculation mode” must be used.

The activated carbon filter is not supplied

Assembly

WARNING:

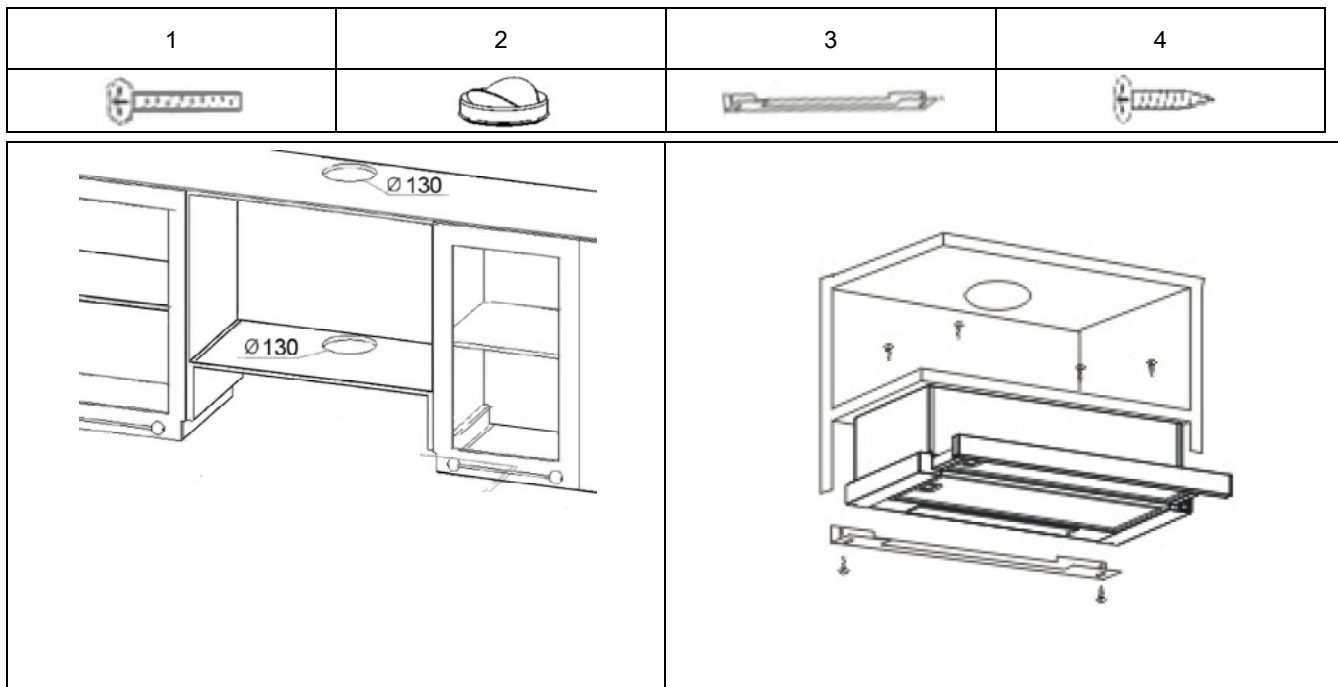
- When assembling or inserting the extraction filter as well as the carbon filter, the appliance must not be connected to the mains.
- Failure to use the mounting fixtures may lead to a **risk of electric shock**.

CAUTION:

- Before mounting, check that the wall has sufficient load capacity to bear the extractor hood.
- When drilling the holes in the wall always make sure that no existing electrical cables or other objects are damaged.
- Make sure that the vents are clear of obstacles and are not covered.

NOTE: Recommendations for preparation work

- When installing, ask another person to assist.
- Wear protective gloves to prevent injuries from any sharp edges.



- The hood is mounted below a suitable wall unit. Determine the position of the extractor hood centrally above the hob in conformance with the specified safety distances.
- Pull the pull-out device and remove the aluminum grease filter.
- Hold the hood to the specified cabinet position and draw the drilling points from the inside of the unit corresponding to the six screw holes. Check them with a spirit level.
- For extraction mode, you must also create a feed through of approx. Ø 130 mm in the base of the unit.
- If the mains cable is fed through the unit, a feed through also must be provided.
- Drill six mounting holes of Ø 4 mm through the base of the unit.
- Screw in the appliance with the screws (1) and washers under the wall unit.
- Insert the connecting piece with non-return valves (2) onto the extraction duct from above. Make sure that the mounting hooks on the connecting piece latch into place.
- For extraction mode, a flexible extraction hose (not supplied) with an inner diameter of Ø 120 mm must be fitted and connected to the outside by an extraction vent.
- To fill the gap between the wall and the appliance, attach the spacer strip (3) on the narrow or wide side, depending on the gap. Mount the strip using the screws (4) in the holes provided on the appliance.
- Reinstall the aluminum grease filter.

Installing the activated carbon filter for recirculation mode

- Pull the pull-out device and remove the aluminum grease filter.
- Place the carbon filter onto the air intake of the extraction duct. Make sure that the mounting pins on the extraction duct engage the mounting slots of the carbon filter. Turn the respective filter clockwise until it clicks into place.
- Reinstall the aluminum grease filter.

i NOTE:

The activated carbon filter absorbs odours and must be replaced at least every six months regardless of use.

Electrical connection

WARNING:

- The installation to the mains supply must conform to the local standards and regulations.
 - Improper connection may cause to an **electric shock!**
 - Do not modify the appliance plug. If the plug does not fit properly to the outlet, let install a proper outlet by an authorized specialist.
 - The accessibility of the power plug must be ensured in order to disconnect the appliance from the power supply in case of an emergency.
-
- Ensure that your mains power corresponds with the specifications of the appliance. The specifications are printed on the rating label.
 - Connect the mains cable to a properly installed and earthed wall outlet.

Startup / Operation

Cooker hood

The diameter of the pot and pan floors should be according to the size of the cooking zone.

Use pans and pots with flat floors, uneven floors increase the energy consumption.

Ensure that there is sufficient supply air for the operation of the cooker hood.

Adjust the fan step intensity of the damp evolution of the cooking process.

To product the optimal effect of the cooker hood, install it according to the installation instructions. Keep the distance between the upper edge of the cooker and the lower edge of the cooker hood.

Clean the filter regularly.

Controll the active carbon filter regularly and renew it as required.

Switch off the cooker hood after use.

If your cooker hood has a switch-off delay, activate this function.

Switch off the lighting after the cooking process.

We recommend the use of biological cleaners.

Cooker hood

Information for non-destructive disassembly for maintenance purposes

Please remove the filter and lamps as described in the manual.

Further steps of disassembly for maintenance are not provided

If you would like to exchange defective components, please contact our customer service.

Accumulators are not included.

Information for disassembly in terms of recycling, recovery and disposal at the end of the life of the appliance

Check that the unit is disconnected from the power supply before removing all filter from the hood.

First remove the chimney.

When disassembling the hood, be sure that you first loosen the lower and then the upper screws.

For the recycling and recovery of resources give the appliance, the lamps and the various filter to:

- a communal collection point of public waste disposal authorities
- a dedicated disposal company, offering a return system
- a resident electric trader, who voluntary withdraws electrical appliances

The extractor hood is operated via two rocker switches. The lighting and the fan settings must be switched on and off with the corresponding switches. Pull the pull-out device to be able to operate the switches.

- | | | | |
|----|---------------------|---|--------------|
| I | Lowest fan setting | O | Lighting off |
| O | Fan off | ⊗ | Lighting on |
| II | Highest fan setting | | |

The motor starts when you pull the pull-out device and stops when you push the device back in.

I Power level:

The motor begins to run at low speed. This setting is suitable for cooking on a low flame and for dishes which produce no or little steam, in order to circulate the air around the kitchen.

II Power level:

The motor runs at highest speed. This setting is suitable for normal cooking.

i NOTE:

- If a lot of vapour is produced, the fan should be left running for a few minutes after cooking. Only leave the fan running if absolutely necessary, since otherwise unnecessary energy is consumed.
- If the pull-out device is closed, the extractor hood switches back on with the same setting at which it was closed when the device is opened again.

Cleaning and Maintenance

The appliance and the operation thereof are best maintained by regular cleaning of your extractor hood as well as the filter. The extractor hood and accessories should also be cleaned regularly for hygiene reasons.

⚠ WARNING:

- Before cleaning or maintenance work, the device should always turn off and disconnect the mains plug or switch off the fuse.

⚠ WARNING:

- Allow the unit to cool down before cleaning.
- Do not use steam cleaners for cleaning the device; moisture could enter electrical components. **Risk of electric shock!** Hot steam could damage the plastic parts. The device must be dry before restarting operation.

⚠ CAUTION:

- Do not use a wire brush or other sharp, abrasive items.
- Do not use any acidic or abrasive cleaners.
- To clean the surface of the housing, use a mild detergent and a soft cloth to prevent scratching.
- The appliance can be used again after everything has dried properly.
- If you use your extractor hood in recirculation mode, you must replace the activated carbon filter regularly (see “Replacing the activated carbon filter”).

Cleaning the aluminum grease filter

⚠ WARNING: Risk of fire!

Grease residues in the aluminum grease filter may ignite on exposure to high temperatures. It is therefore important that the grease filter is regularly cleaned / replaced.

Grease and vapours collect in the filter and may accumulate if not regularly cleaned. We recommend that you clean the grease filter monthly:

- Remove the aluminum grease filter by sliding back the lock in the handle recess, push the filter down gently and pull out towards the front.
- Rinse the grease filter in a solution of hot water and neutral detergent. Soak the filter in the solution.
- Then clean with a soft brush, rinse thoroughly with hot water and leave to dry.
- Alternatively, the grease filter can also be cleaned in the dishwasher (up to 60°C). Slight discoloration may occur in the dishwasher. This does not affect the function of the grease filter.

Replacing the activated carbon filter

The activated carbon filter absorbs odours and must be replaced at least every six months, depending on use. Order the carbon filter from your dealer To order, use the
reference number found under “Technical Data”.

- See “Installing the activated carbon filter for recirculation mode”.
- Remove the old carbon filter by turning the filter anti-clockwise.

Replacing the lighting

⚠ WARNING:

Allow the lamps to cool before replacing the lighting. **Risk of burns!**

- Use the correct lighting: 1x1,5 W LED light
- Pull the pull-out device and remove the aluminum grease filter.
- Remove the faulty bulbs and screw in new bulbs.
- Reinstall the aluminum grease filter.

Repairs

A wrong or improperly performed repair brings danger to the user.

Repairs to electrical appliances must only be carried out by an authorized specialist. A damaged power cord must be changed only by a qualified electrician.

Troubleshooting

Before you contact an authorized specialist

Problem	Possible cause	Solution
The appliance is not working or does not work properly	<ul style="list-style-type: none"> - Is the unit not connected to mains power? - Have you set the power level? 	<ul style="list-style-type: none"> - Insert the plug properly in the contact socket. Check the fuse. - Check the setting.
The appliance does not run efficiently	<ul style="list-style-type: none"> - Have you set the correct power level? - Are the grease filter dirty? - Is the carbon filter needed for recirculation (correctly) installed? - Is the air outlet required for extraction mode clear? 	<ul style="list-style-type: none"> - Check the setting. The kitchen is not properly ventilated. - Clean the grease filter (see "Cleaning the aluminum grease filter"). - Check the carbon filter (see "Replacing the activated carbon filter"). - Check the air outlet.
The appliance has stopped operating	The appliance has overheated and has triggered the internal overheating protection.	Switch off the appliance and wait a while before you switch it back on. Follow the safety instructions as well as the specified safety distances for the cooking utensils.
The lighting does not work	The lighting is faulty, was incorrectly installed, lamp not secure in the fitting.	Check the lighting (see "Replacing the lighting").
Oil dripping from the appliance	The grease filter are dirty.	Clean the grease filter.

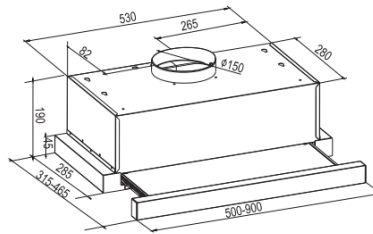
i NOTE:

If a problem still persists after following the steps above, contact your trader or an authorized technician.

Technical Data

Model	CCST3506022TLW /CCST3506022TLX
Wall flue	60 cm wide
Power supply	220-240 V~, 50 Hz
Lighting, halogen	1 x 1,5 W
Power rating	66,5 W
Protection class	II
Net weight	approx. 6,3 kg

Overview of dimensions,
figures in mm



The right to make technical and design modifications in the course of continuous product development remains reserved.
This appliance has been tested according to all relevant current CE guidelines, such as electromagnetic compatibility and low voltage directives, and has been constructed in accordance with the latest safety regulations.



Disposal

Meaning of the "Dustbin" Symbol

Protect our environment; do not dispose of electrical equipment in the domestic waste.

Please return any electrical equipment that you will no longer use to the collection points provided for their disposal.

This helps avoid the potential effects of incorrect disposal on the environment and human health.

This will contribute to the recycling and other forms of reutilization of electrical and electronic equipment.

Information concerning where the equipment can be disposed of can be obtained from your local authority.

WARNING:

Remove or disable any existing snap and bolt locks, if you take the appliance out of operation or dispose it.

CERTIFICADO DE GARANTÍA

Imprescindible la presentación de la factura de compra acompañada del presente certificado de garantía.

Riesgos cubiertos.

Este aparato está garantizado contra cualquier defecto de funcionamiento, siempre que se destine a uso doméstico, procediéndose a su reparación dentro del plazo de garantía y sólo por la red de SAT autorizados.

Nuestros electrodomésticos Corberó cuentan con la garantía legal del fabricante que cubre cualquier avería o defecto durante 36 meses, desde su fecha factura de 1 de enero del 2022. En caso de que fuera necesario, nosotros nos ocupamos de cualquier posible incidencia siempre que se deba a un componente defectuoso o fallo de fabricación.

Excepciones de garantía.

- Que la fecha del certificado no coincida con la fecha de venta de la factura original.
- Averías producidas por golpe, por caída o cualquier otra causa de fuerza mayor.
- Si el aparato ha sido manipulado por personal no autorizado.
- Las averías producidas o derivadas como consecuencia de un uso inadecuado, por defectos de instalación, por introducir modificaciones en el aparato que alteren su funcionamiento.
- Puestas en marcha, mantenimiento, limpiezas, componentes sujetos a desgaste, lámparas, piezas estéticas, oxidaciones, plásticos, gomas, carcasas y cristales.
- Los hornos microondas (a excepción de los integrables) y los hornos sobremesa en el caso de cualquier incidencia de funcionamiento, deben de llevarse al servicio técnico más próximo por parte del cliente. No se recojen ni reparan en el domicilio.
- Garantía termos eléctricos. Garantía de 3 años incluyendo los costes de desplazamiento y mano de obra que correspondan de la reparación del producto, teniendo que tener un mantenimiento una vez cada 12 meses. Especialmente si Ud. ha instalado un aparato a gas, tenga presente como titular de la instalación, la obligatoriedad de realizar una revisión completa de los equipos, (según Real Decreto 238 / 2013, del 5 Abril. RITE. IT3, M. Lo termos eléctricos y calderas que incluyen depósitos acumuladores de agua caliente, para que se aplique la prestación de la Garantía, es obligatorio que el ánodo de magnesio esté operativo y que realice la función de protección adecuadamente. Para ello es recomendable que el ánodo se revise bianualmente por el Servicio Oficial y sea renovado cuando fuera necesario. Periodicidad que deberá ser anual en aquellas zonas con aguas críticas (contenido de CaCO₃ superiores a 200mg/L, es decir a partir de 20ºfH de dureza). Depósitos sin el correcto estado del ánodo de protección, no tienen la cobertura de la garantía. Independientemente del tipo de depósito o producto, todas las válvulas de sobrepresión de calefacción o a.c.s., deberán ser canalizadas para evitar daños en la vivienda por descargas de agua. La garantía del producto no asume los daños causados por la no canalización del agua derramada por esta válvula.

“ESTAS EXCEPCIONES ANULAN LA GARANTÍA, SIENDO LA REPARACIÓN CON CARGO AL CLIENTE”

Periodo amparado en aparatos según ley de garantías en la venta de bienes de consumo Ley vigente es “RD 7/2021”

Servicio Técnico Oficial: 911 08 08 08

CERTIFICATE OF GUARANTEE

The presentation of the purchase invoice accompanied by this guarantee certificate is essential.

Covered Risks.

This appliance is guaranteed against any malfunction, provided that it is intended for domestic use, proceeding to its repair within the warranty period and only by the authorized SAT network.

Our Corberó appliances have the manufacturer's legal warranty that covers any breakdown or defect for 36 months, from the invoice date of January 1, 2022. If necessary, we take care of any possible incident whenever it is due to a defective component or manufacturing fault. Warranty Exceptions

Warranty Exceptions

- That the date of the certificate does not coincide with the date of sale of the original invoice.
- Faults produced by blow, by fall or any other cause of force majeure.
- If the device has been manipulated by unauthorized personnel.
- Faults produced or derived as a consequence of improper use, installation defects, or modifications to the device that alter its operation.
- Start-up, maintenance, cleaning, components subject to wear, lamps, aesthetic parts, oxidation, plastics, rubbers, housings and crystals.
- Microwave ovens (with the exception of built-in ones) and tabletop ovens in the event of any incident of operation, they must be taken to the nearest technical service by the customer. They are not collected or repaired at home.
- Electric thermos guarantee. 3-year warranty including travel and labor costs that correspond to the repair of the product, having to have maintenance once every 12 months. Especially if you have installed a gas appliance, keep in mind as the owner of the installation, the obligation to carry out a complete review of the equipment, (according to Royal Decree 238 / 2013, of April 5. RITE. IT3, M. Lo thermos electrical and boilers that include hot water storage tanks, for the benefit of the Guarantee to apply, it is mandatory that the magnesium anode is operational and that it performs the protection function adequately. For this, it is recommended that the anode be checked biannually by the Official Service and is renewed when necessary. Periodicity that must be annual in those areas with critical waters (CaCO₃ content greater than 200mg/L, that is, from 20°fH of hardness) Deposits without the correct state of the protection anode are not covered by the warranty. Regardless of the type of tank or product, all heating or DHW overpressure valves must be channeled to avoid damage and in the house due to water discharges. The product warranty does not cover damages caused by not channeling the water spilled by this valve.

“THESE EXCEPTIONS VOID THE WARRANTY, THE REPAIR BEING CHARGED TO THE CUSTOMER”

Period covered in devices according to the law of guarantees in the sale of consumer goods Current law is “RD 7/2021”

Official Technical Service: 911 08 08 08