

FICHA TÉCNICA

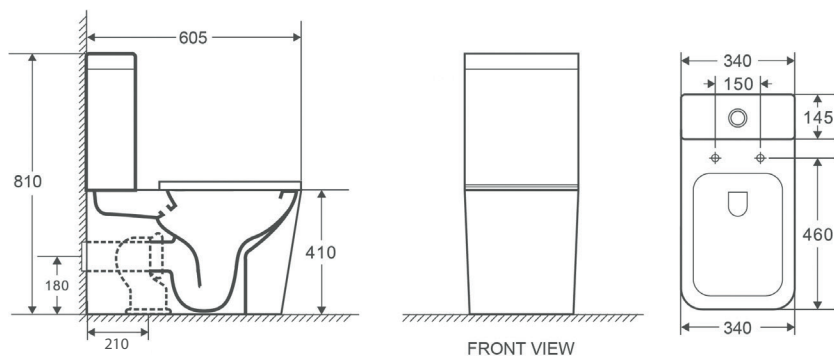
INODORO BERLIN

■ CARACTERÍSTICAS

Material:	Cerámica blanca de alta calidad
Medidas:	605 x 340 x 810 mm
Color:	Blanco
Tipo de Tapa:	UF con caída amortiguada
Salida:	Dual (Horizontal-Vertical)
Tipo de Descarga de la Cisterna:	Descarga doble de 3 a 6 litros
Entrada Agua:	Inferior a derecha o izquierda
Salida del Agua:	Sistema Rimless
Compacto:	A pared 2 Piezas
Incluye:	Piezas de anclaje y Manguetón de conexión
Mejora:	Válvula de carga y descarga mecanismo R&T



■ MEDIDAS



ENTRADA DE AGUA INFERIOR DERECHA O IZQUIERDA