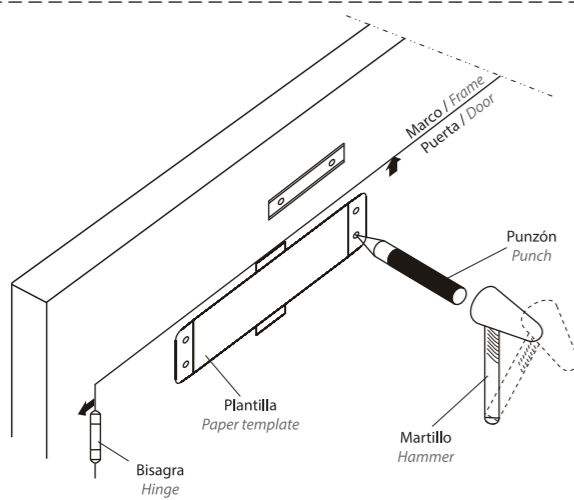


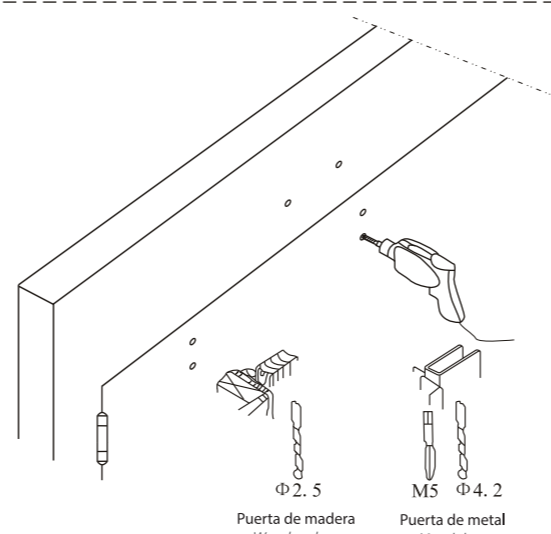
1



Colocar la plantilla de papel coincidiendo con la puerta y el marco de la puerta, (la línea que indica la flecha, en el borde de la puerta). Realizar las marcas en la puerta y en el marco de la puerta.

Put the paper template tight with the door and door frame, (the side line that the arrowhead aims at the door) Mark on the door and door frame.

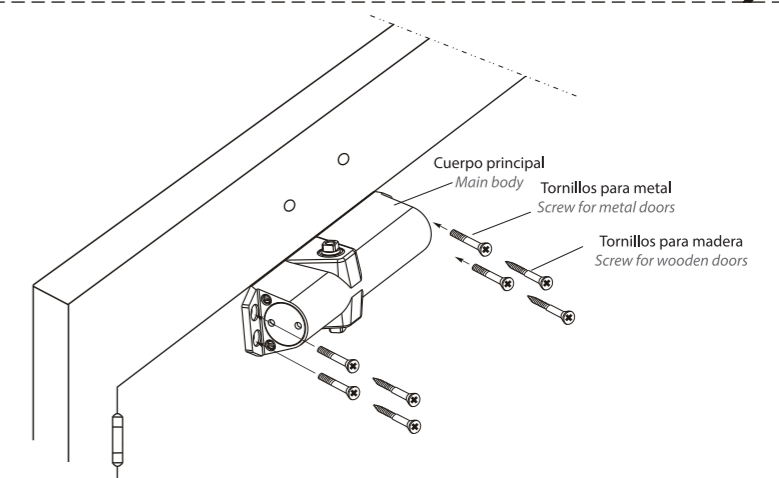
2



Hacer un agujero de  $\varnothing 4,2$  sobre la marca, para un tornillo de M5. (No es necesario para puerta de madera)

Drill  $\varnothing 4,2$  hole against the mark, Tap M5 screw hole. (For wood door is not required)

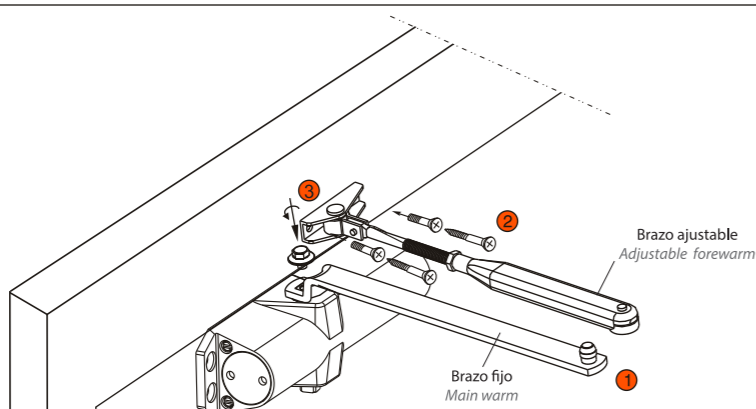
3



Fijar el cuerpo principal a la puerta con 4 tornillos.

Fix the body on the door with 4 screws.

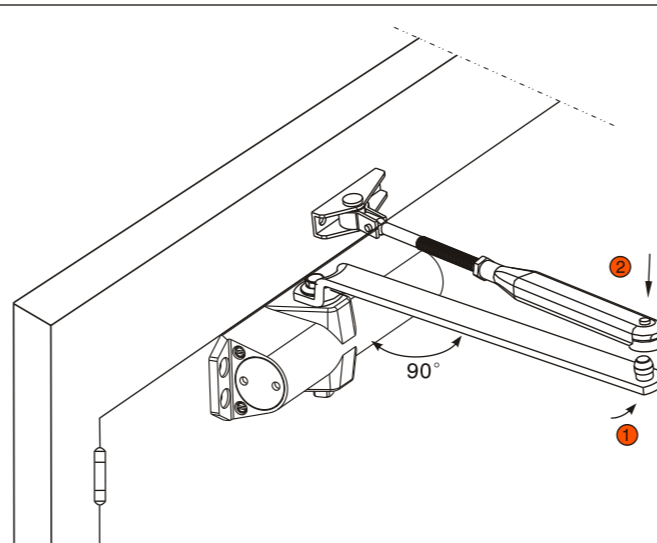
4



1. Aflojar el tornillo del brazo ajustable.  
2. Fijar el brazo ajustable al marco de la puerta con dos tornillos.  
3. Fijar el brazo fijo al cierrapuertas con un tornillo.

1. Loose the screw of adjustable forearm.  
2. Fix the adjustable forearm on the door frame with two screws.  
3. Fix the main arm on the body with one screw.

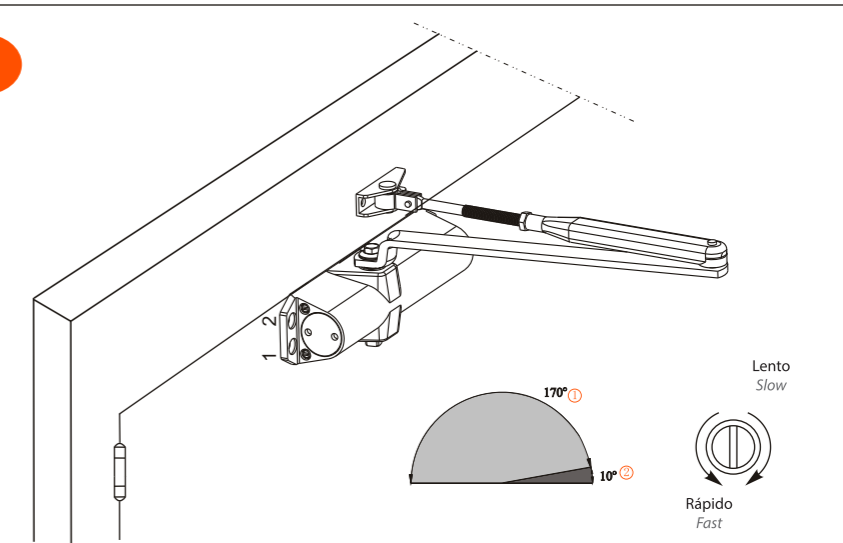
5



1. Girar el brazo principal y hacer que forme un ángulo de 90° con el cuerpo principal.  
2. Apriete el tornillo del brazo ajustable.

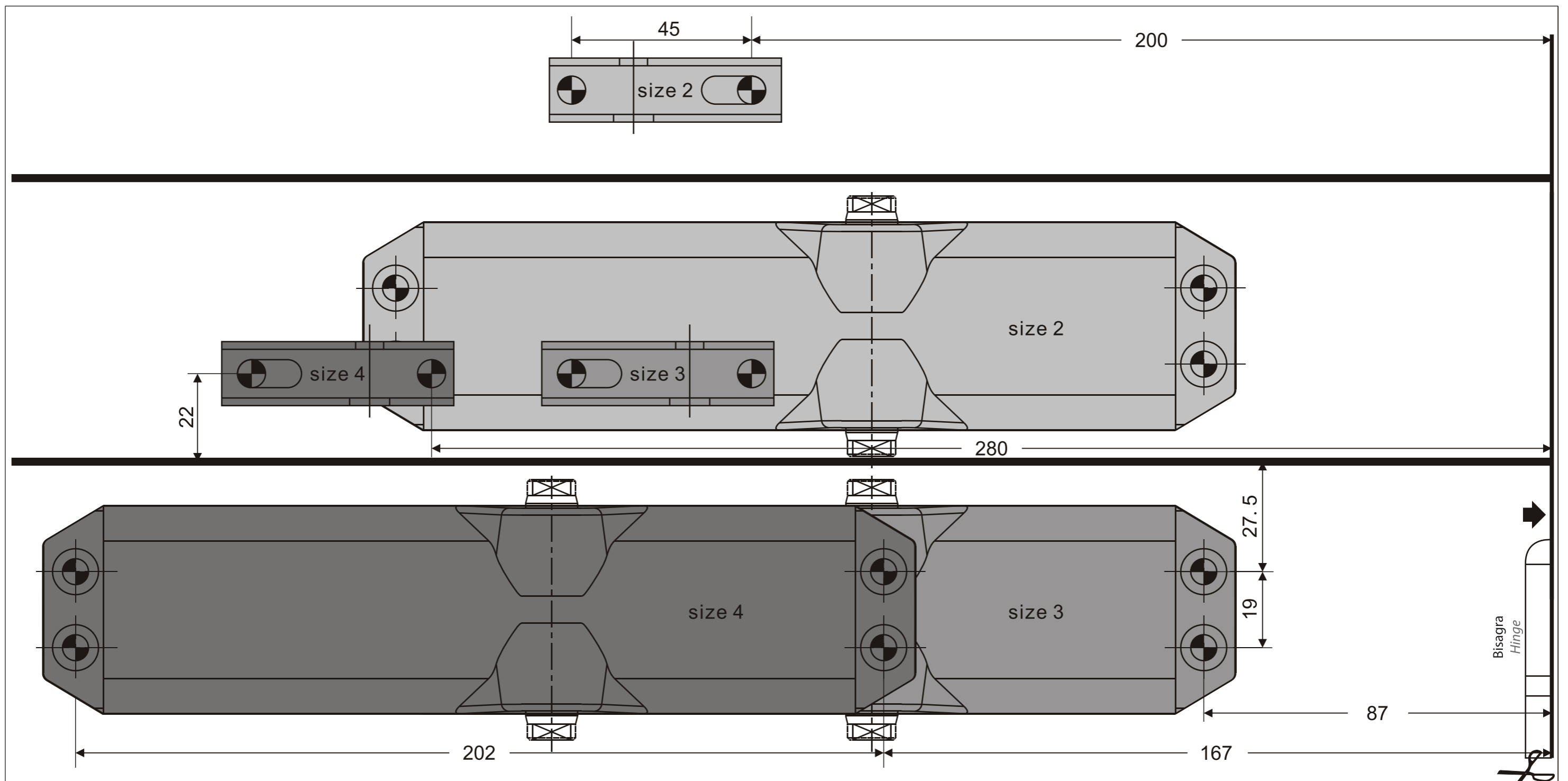
1. Turn the main arm and make the main arm with the body as 90°  
2. Tight the screw of adjustable forearm.

6

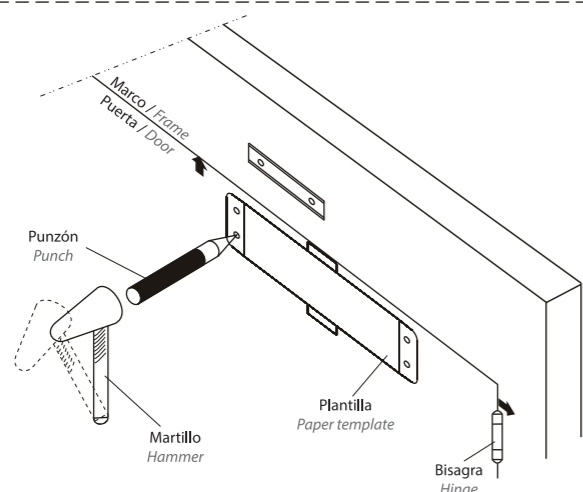


Ajustar el ángulo de apertura de la puerta:  
Afloje el tornillo de bloqueo, abra la puerta hasta la posición adecuada y vuelva a pretar el tornillo de bloqueo.

Adjust open door locate angle:  
Loose locker screw, turn locker to a position which suitable door open location, tighten the locker screw.



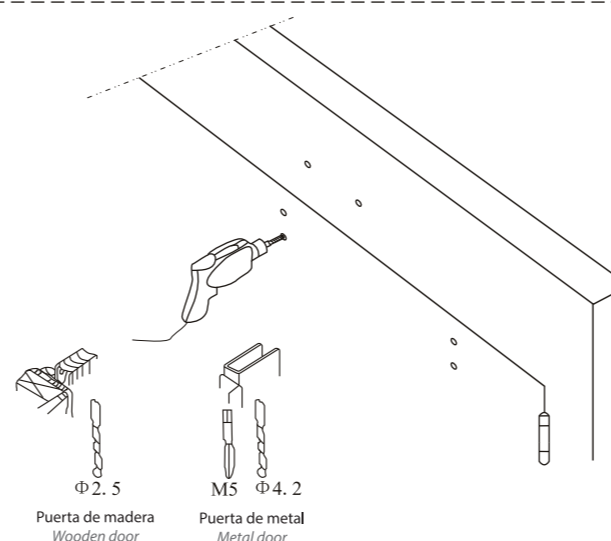
1



Colocar la plantilla de papel coincidiendo con la puerta y el marco de la puerta, (la línea que indica la flecha, en el borde de la puerta). Realizar las marcas en la puerta y en el marco de la puerta.

Put the paper template tight with the door and door frame, (the side line that the arrowhead aims at the door) Mark on the door and door frame.

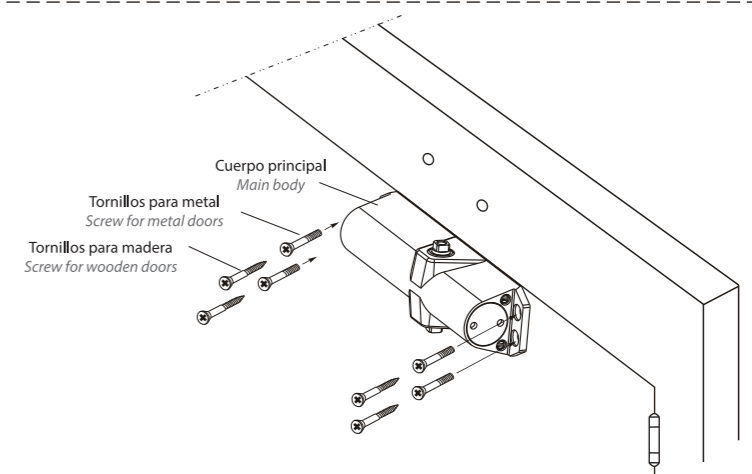
2



Hacer un agujero de  $\approx 4,2$  sobre la marca, para un tornillo de M5. (No es necesario para puerta de madera)

Drill  $\approx 4,2$  hole against the mark, Tap M5 screw hole. (For wood door is not required)

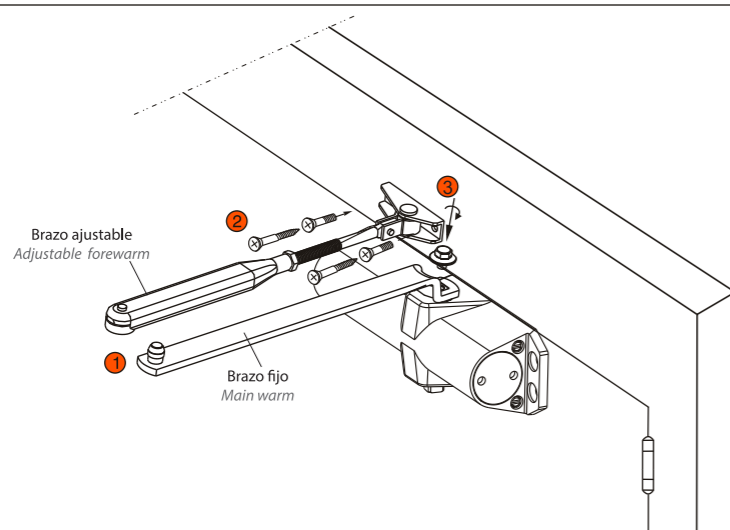
3



Fijar el cuerpo principal a la puerta con 4 tornillos.

Fix the body on the door with 4 screws.

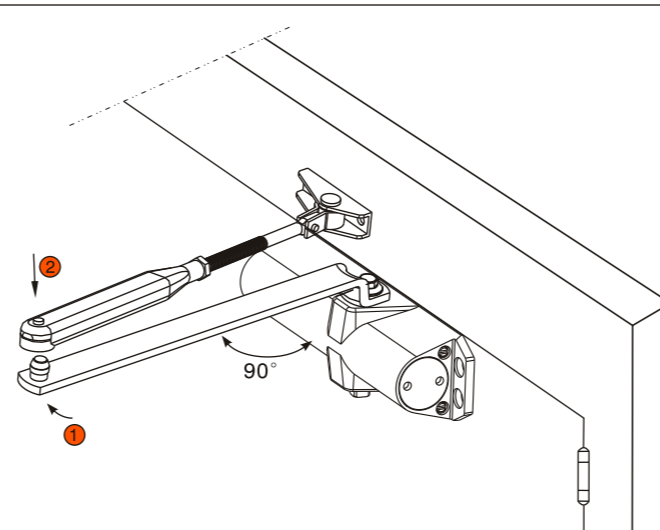
4



1. Aflojar el tornillo del brazo ajustable.  
2. Fijar el brazo ajustable al marco de la puerta con dos tornillos.  
3. Fijar el brazo fijo al cerrapuerta con un tornillo.

1. Loose the screw of adjustable forearm.  
2. Fix the adjustable forearm on the door frame with two screws.  
3. Fix the main arm on the body with one screw.

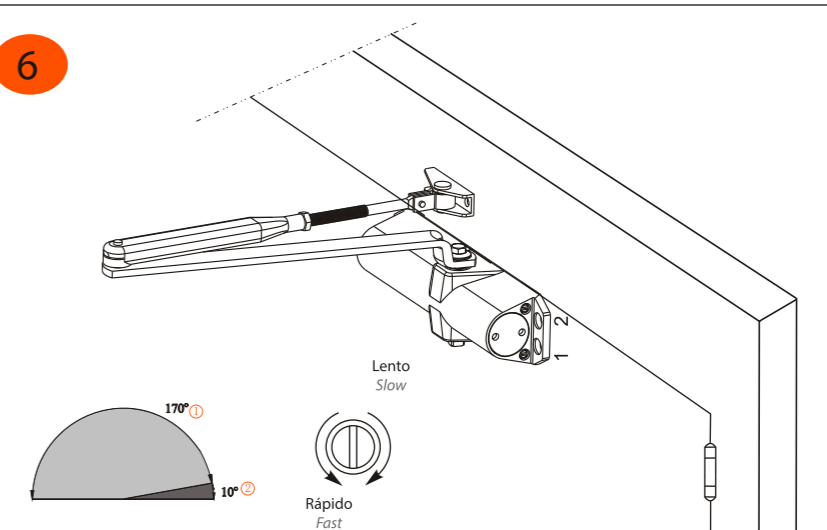
5



1. Girar el brazo principal y hacer que forme un ángulo de 90° con el cuerpo principal.  
2. Apriete el tornillo del brazo ajustable.

1. Turn the main arm and make the main arm with the body as 90°  
2. Tight the screw of adjustable forearm.

6



Ajustar el ángulo de apertura de la puerta:  
Afloje el tornillo de bloqueo, abra la puerta hasta la posición adecuada y vuelva a pretar el tornillo de bloqueo.

Adjust open door locate angle:  
Loose locker screw, turn locker to a position which suitable door open location, tighten the locker screw.