

V-81CP SISTEMA CIERRAPUERTAS

Sistema cierrapuertas embutir
Fuerza: 2 - 3 - 4



INFORMACIÓN TÉCNICA

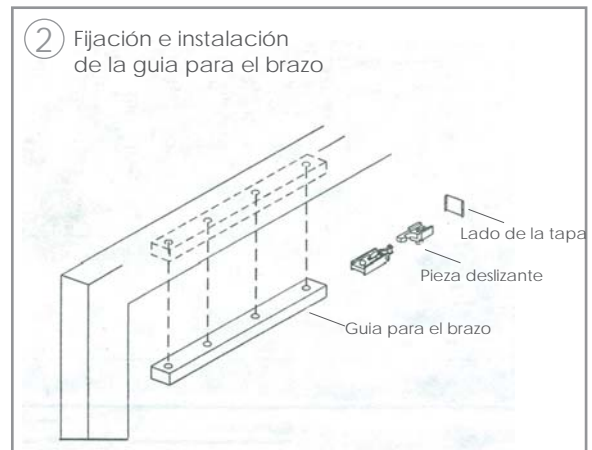
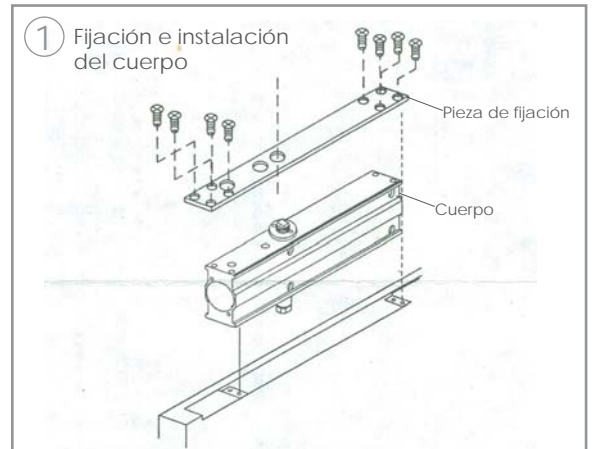
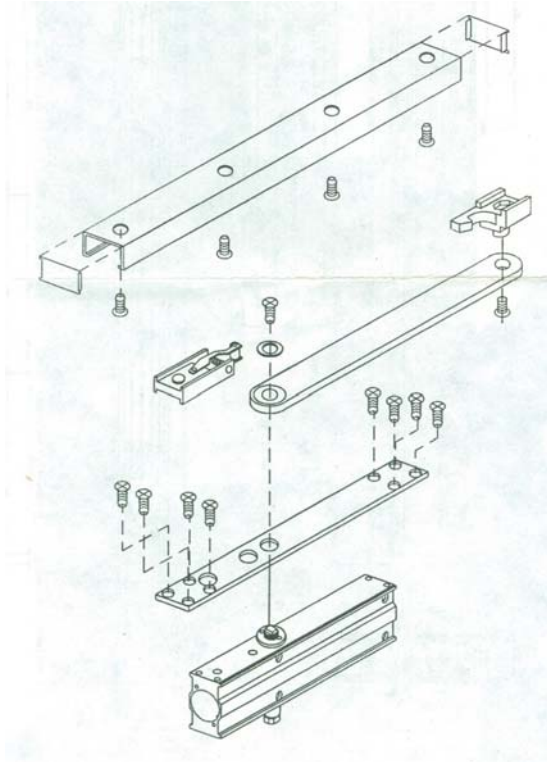
		V81-CP
Ancho máximo de la puerta (mm)		1000
Peso máximo de la puerta (kg)		60
Ángulo de apertura máximo		105°
Función de bloqueo de apertura		SI
Función de retención y retroceso		NO
Velocidad de cierre	Velocidad 1	180° - 15°
	Velocidad 2	15° - 0°
Temperatura aplicable		-20°C - 45°C
Tipo de apertura		Apertura a izquierda o a derecha
Peso (kg)		1,8
Dimensiones (mm)	Largo	230
	Ancho	31
	Alto	61,5
Test de durabilidad		500,000 ciclos

V-81CP

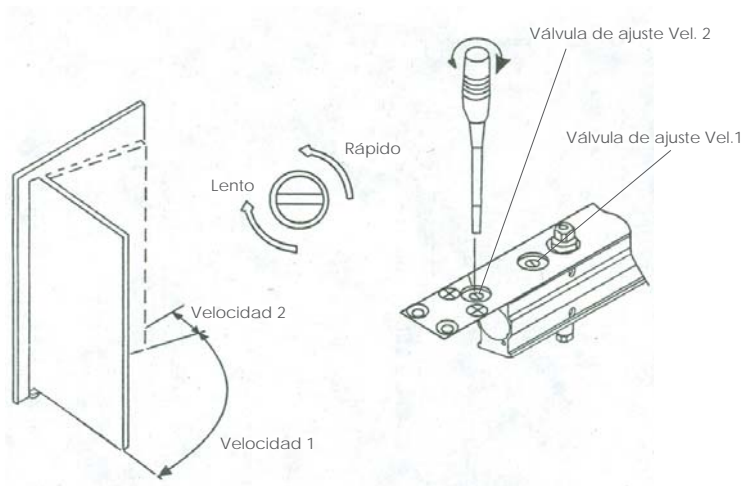
Vida en Herrajes



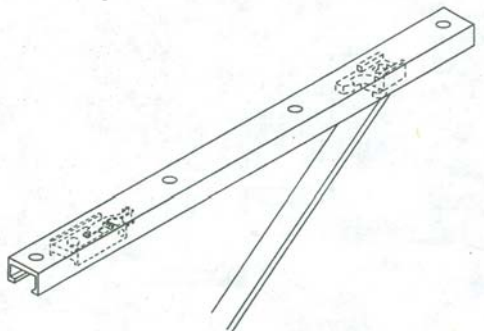
•Componentes del cierrapuertas



•Ajuste de la velocidad de cierre



•Ajuste del ángulo de apertura

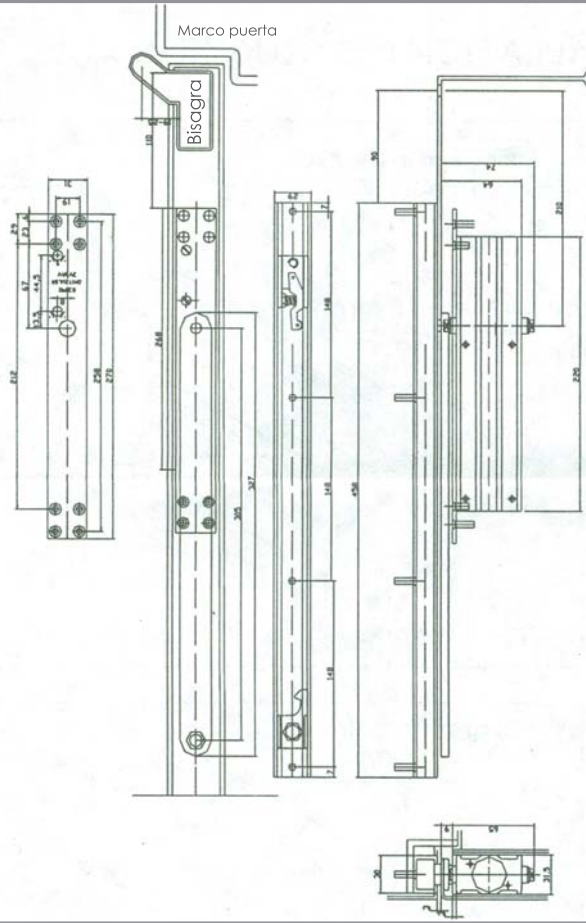


V-81CP

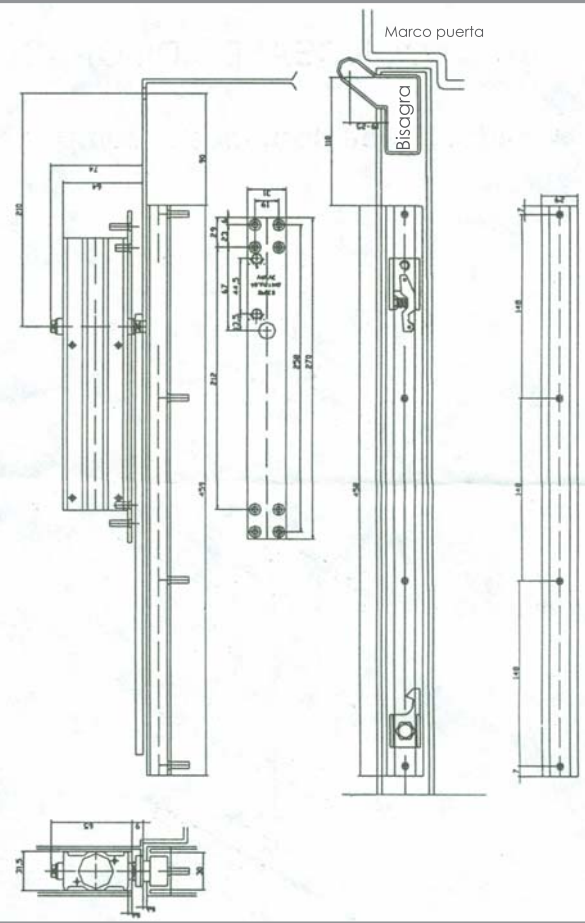
Vida en Herrajes



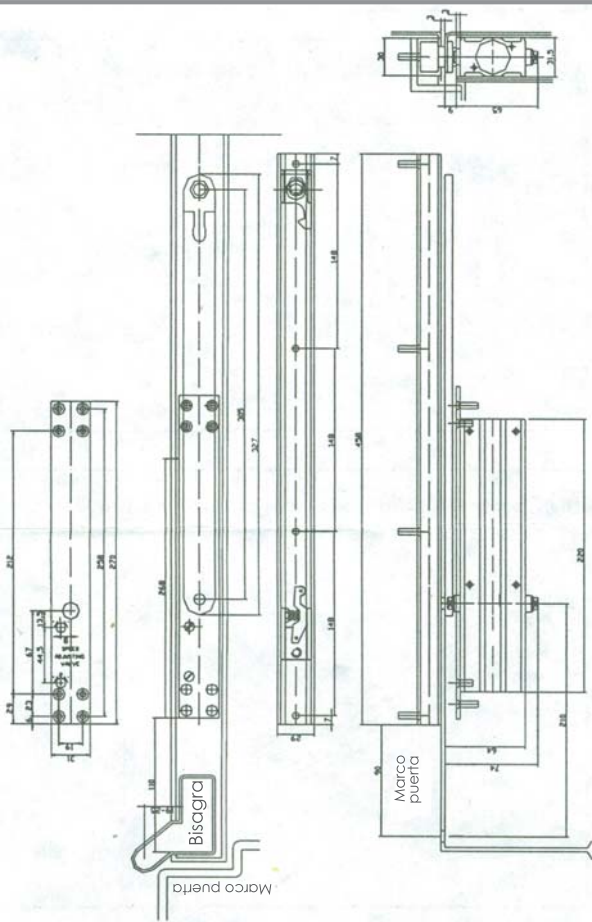
- Apertura a derecha



- Apertura a derecha. Instalación superior



- Apertura a izquierda



- Apertura a izquierda. Instalación superior

