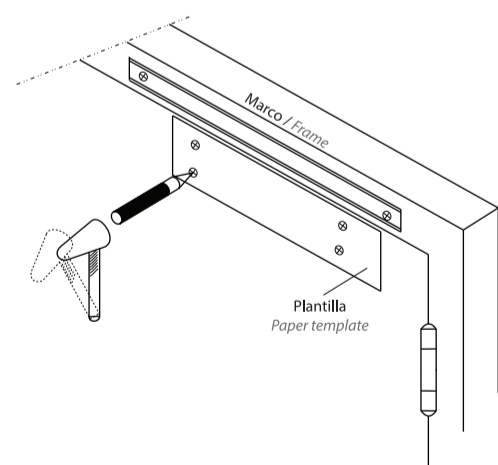


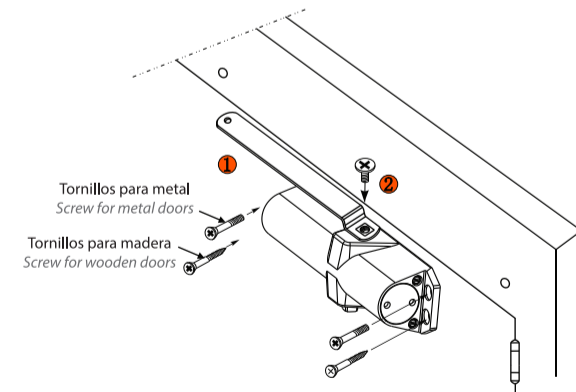
L1



Use la plantilla para marcar en la puerta los agujeros del cuerpo principal y del brazo.

Use the paper template to mark holes for closer body and arm pivot bracket.

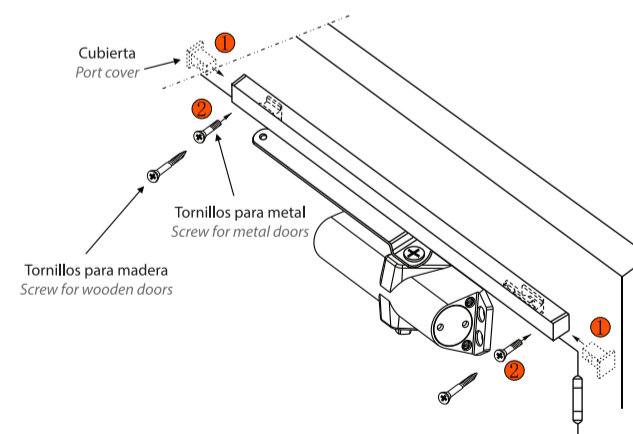
L2



1. Fije el cuerpo principal a la puerta con 4 tornillos.
2. Fijar el brazo al cuerpo con un tornillo.

1. Fix the body on the door with 4 screws.
2. Fix branch arm on the body with one screw.

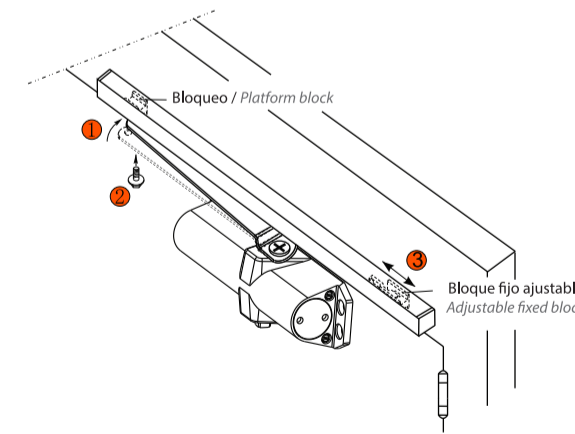
L3



1. Coloque la cubierta en ambos lados de la plataforma.
2. Instale la plataforma en el marco superior con dos tornillos.

1. Install port cover on both sides of platform shelf.
2. Install platform shelf on the top frame with two screws.

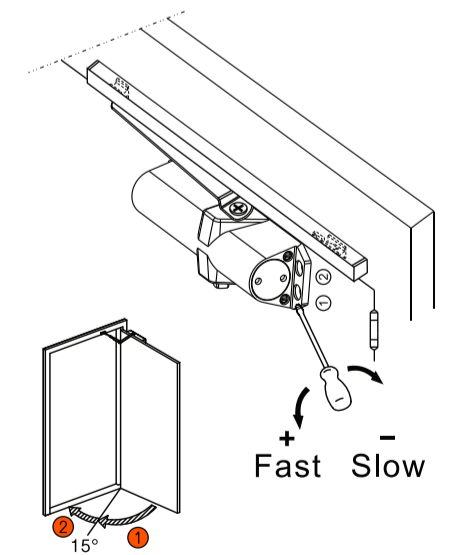
L4



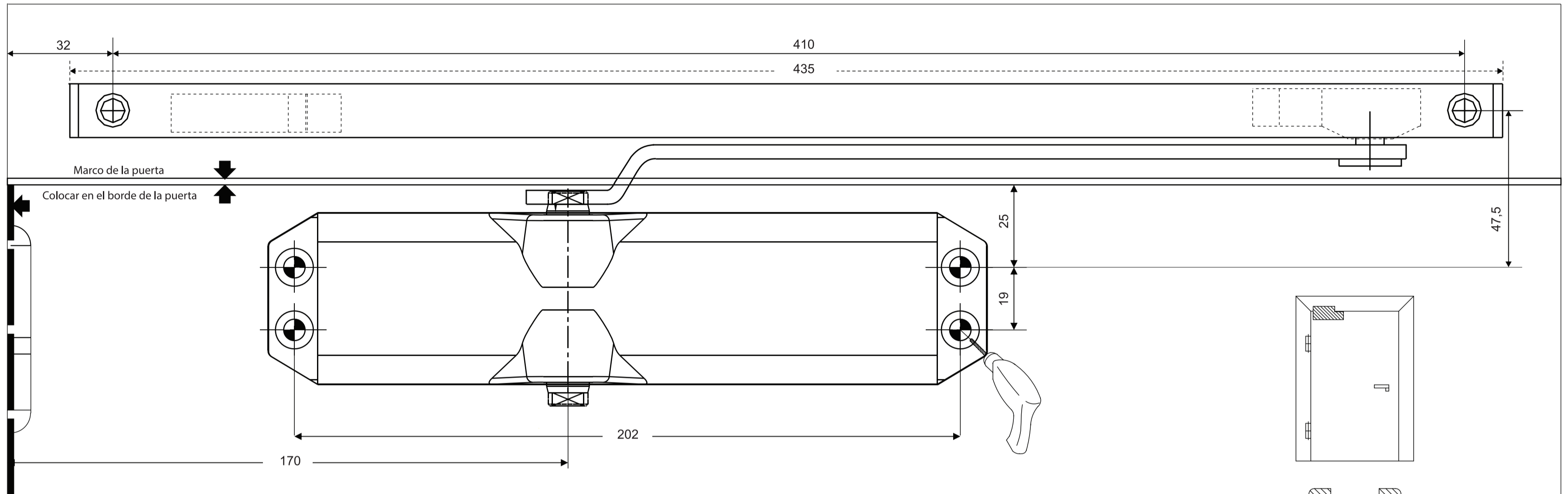
Sujete el brazo a la plataforma con un tornillo y coloque el brazo ajustable en la posición correcta, luego atornillar.

Connect branch arm and platform block with screw and adjust adjustable fixed block at right position, then screw down.

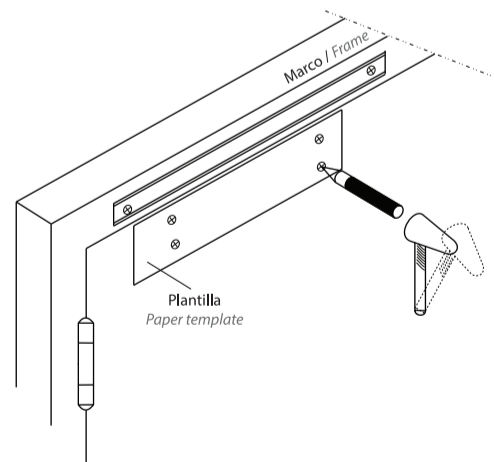
L5



+ Fast - Slow



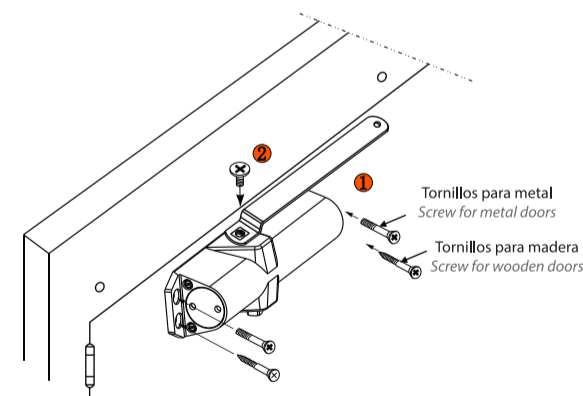
L1



Use la plantilla para marcar en la puerta los agujeros del cuerpo principal y del brazo.

Use the paper template to mark holes for closer body and arm pivot bracket.

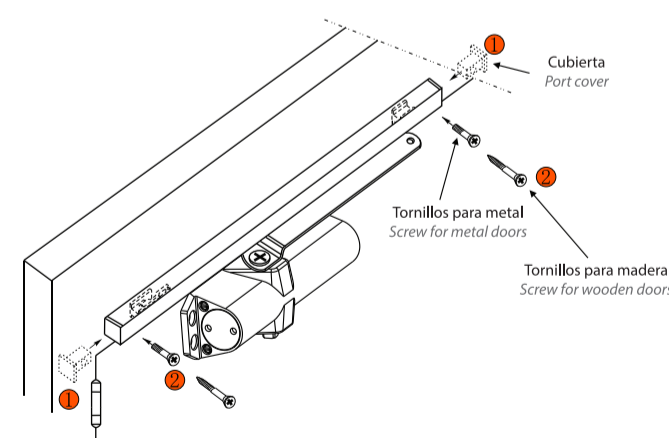
L2



1. Fije el cuerpo principal a la puerta con 4 tornillos.
2. Fijar el brazo al cuerpo con un tornillo.

1. Fix the body on the door with 4 screws.
2. Fix branch arm on the body with one screw.

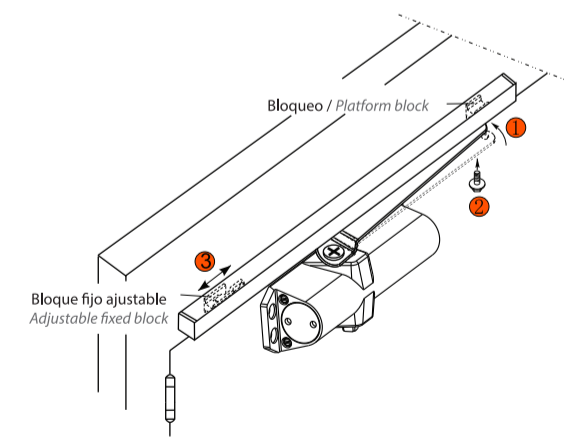
L3



1. Coloque la cubierta en ambos lados de la plataforma.
2. Instale la plataforma en el marco superior con dos tornillos.

1. Install port cover on both sides of platform shelf.
2. Install platform shelf on the top frame with two screws.

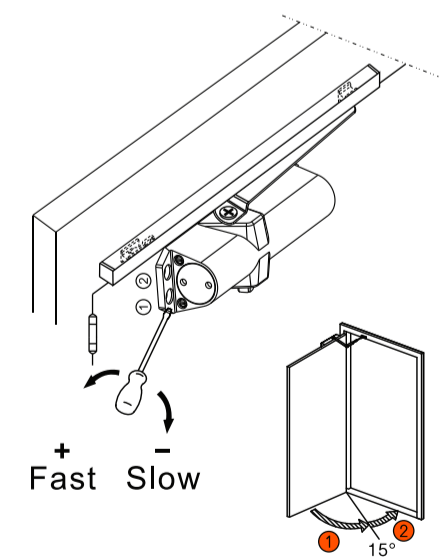
L4



Sujete el brazo a la plataforma con un tornillo y coloque el brazo ajustable en la posición correcta, luego atornillar.

Connect branch arm and platform block with screw and adjust adjustable fixed block at right position, then screw down.

L5



+ Fast - Slow