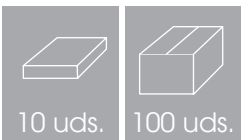
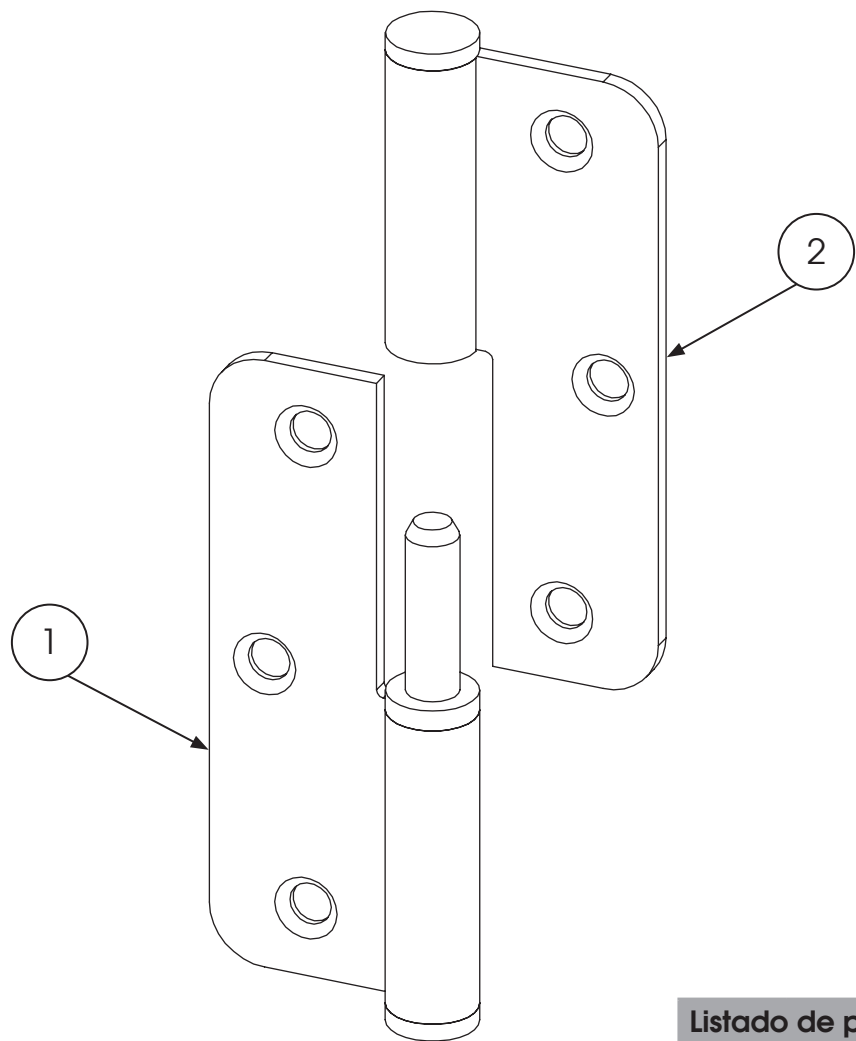


FICHA TÉCNICA
 TECHNIC PRODUCT FILE | **H65x90 RI SN**

DATOS GENERALES	
REFERENCIA	H65x90 RI SN
ARTÍCULO	Pernio canto redondo
VERSIÓN	1.0
MATERIAL	Acero Inoxidable AISI 304
ACABADO	Satinado
EMBALAJE	10 uds/cajita, 100 uds/cartón
PESO SOPORTADO	15 Kg cada bisagra
GENERAL INFORMATION	
REFERENCE	H65x90 RI SN
ARTICLE	Door hinge rounded edges
VERSION	1.0
MATERIAL	Stainless Steel AISI 304
FINISHED	Satin
PACKAGING	10 pcs/box, 100 pcs/carton
LOAD FORCE	15 Kg. each hinge





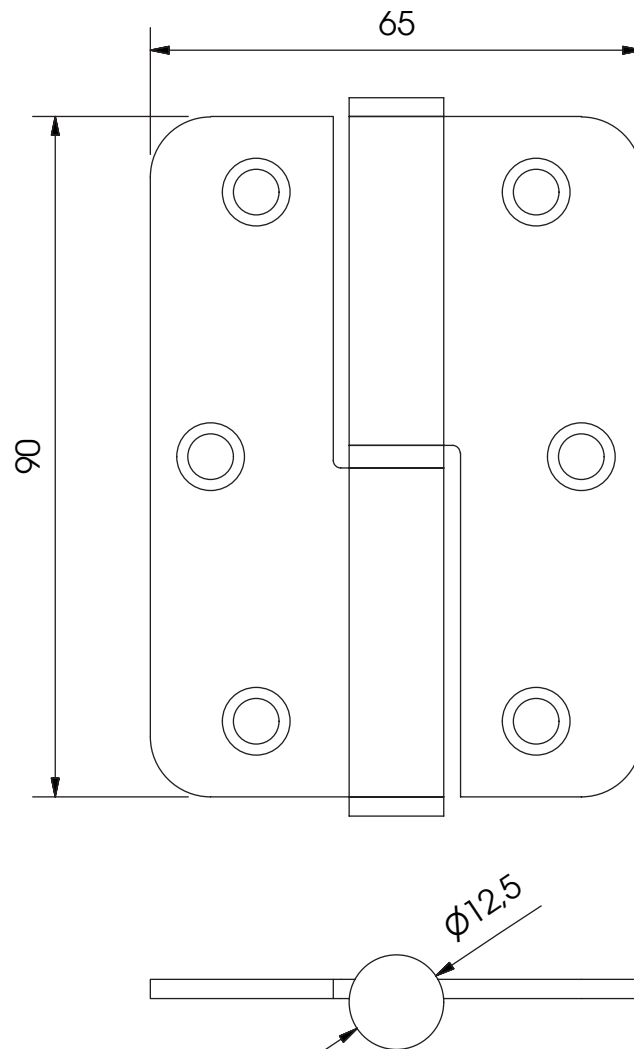
Listado de piezas

Nº pieza	Cantidad	Denominación
1	1	Pala Izquierda
2	1	Pala Derecha

Nombre: Plano de componentes					
Código: H65x90 RI SN					
Material: -			Acabado: Satinado		
Dibujado: Maite Sales			Fecha: 14/10/2019		
Unidades:	Escala:	Revisión:	Formato:	Nº plano:	
mm	1:1	1	A4	2/7	



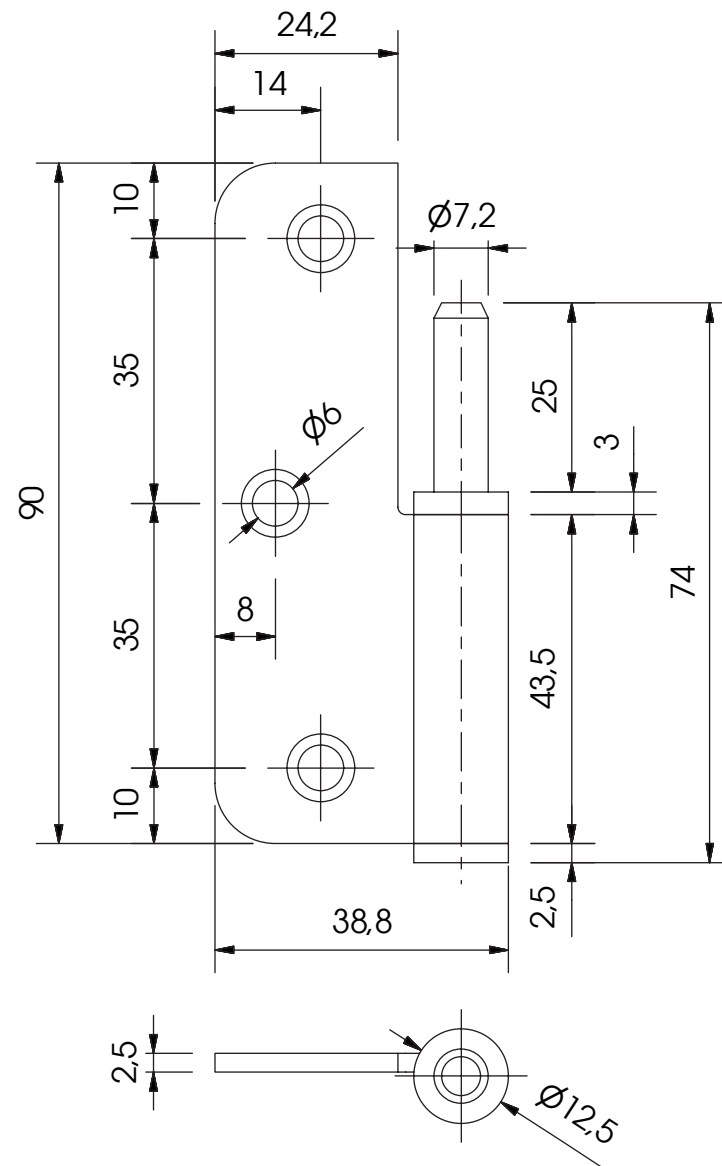
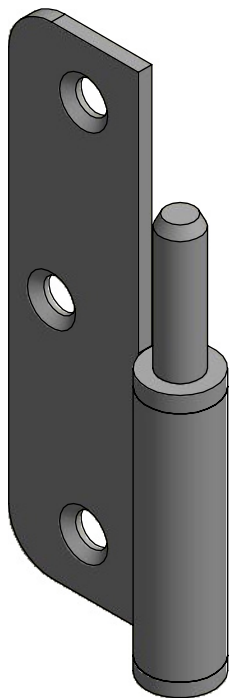
Vida en Herrajes



Nombre: Plano de conjunto					
Código: H65x90 RI SN					
Material: Inox AISI 304			Acabado: Satinado		
Dibujado: Maite Sales			Fecha: 14/10/2019		
Unidades:	Escala:	Revisión:	Formato:	Nº plano:	
mm	1:1	1	A4	3/7	



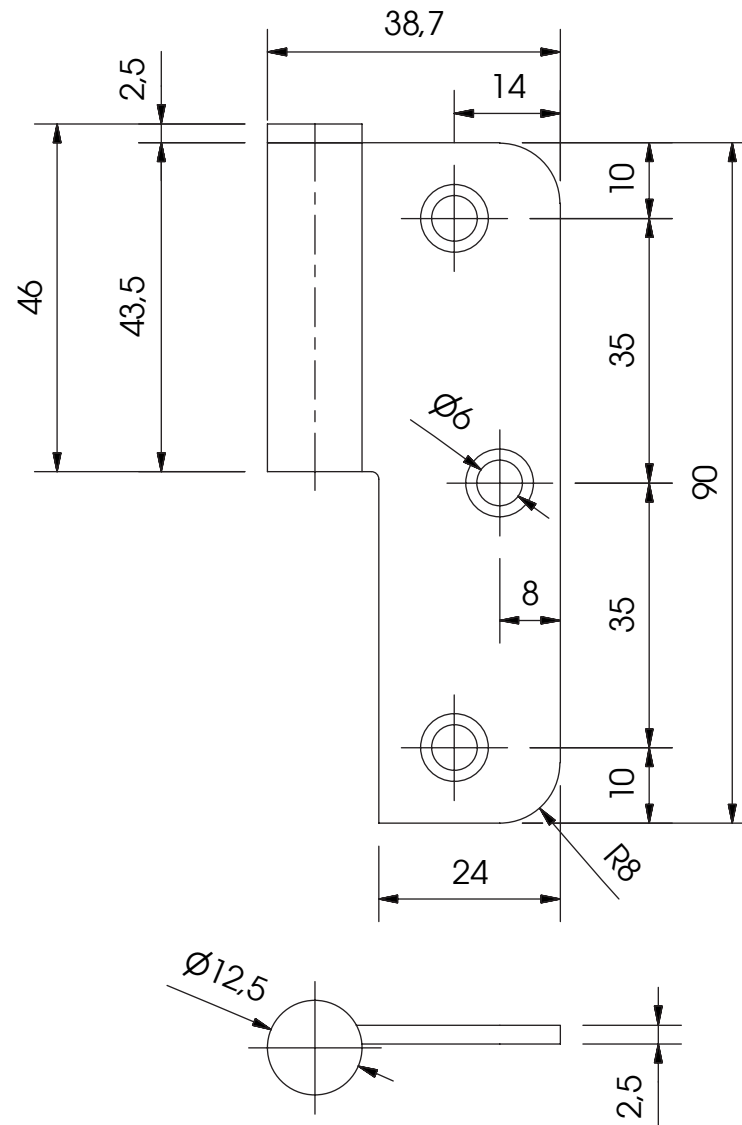
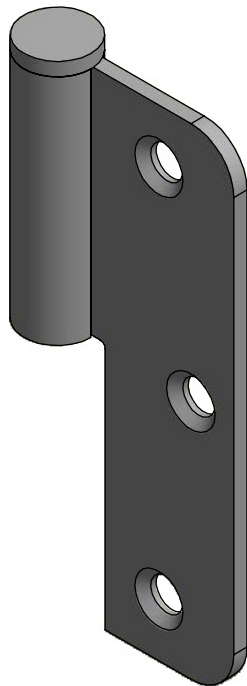
Vida en Herrajes



Nombre: Pala Izquierda					
Código: H65x90 RI SN					
Material: Inox AISI 304			Acabado: Satinado		
Dibujado: Maite Sales			Fecha: 14/10/2019		
Unidades: mm	Escala: 1:1	Revisión: 1	Formato: A4	Nº plano: 4/7	



Vida en Herrajes



Nombre: Pala Derecha

Código: H65x90 RI SN

Material: Inox AISI 304

Acabado: Satinado

Dibujado: Maite Sales

Fecha: 14/10/2019

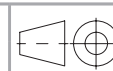
Unidades:
mm

Escala:
1:1

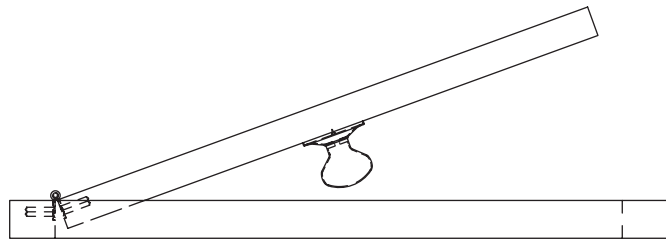
Revisión:
1

Formato:
A4

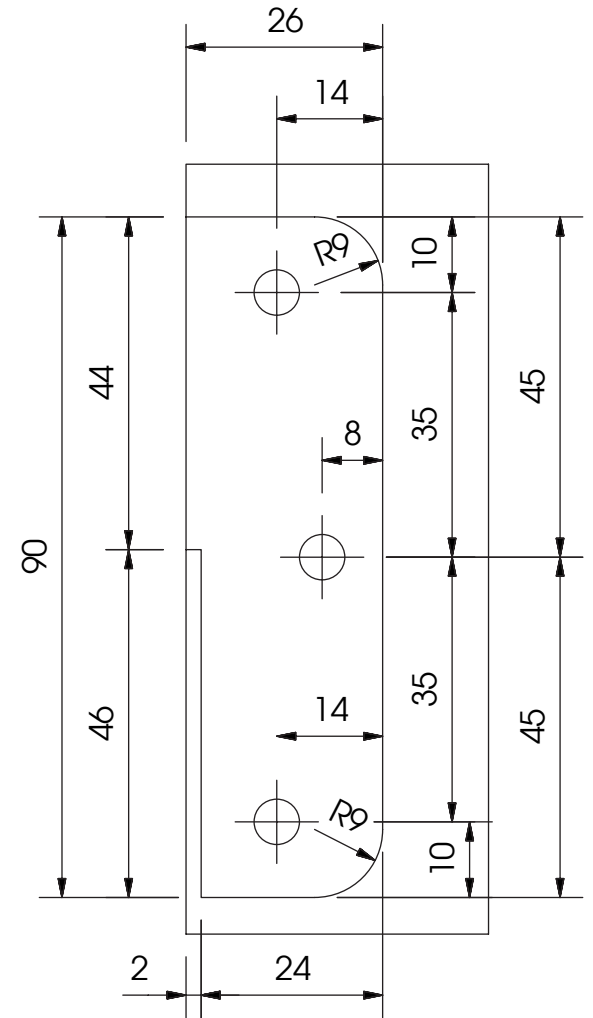
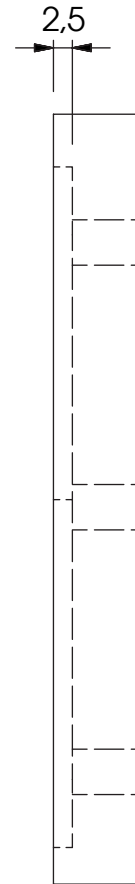
Nº plano:
5/7



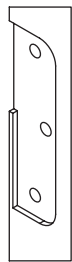
Vida en Herrajes



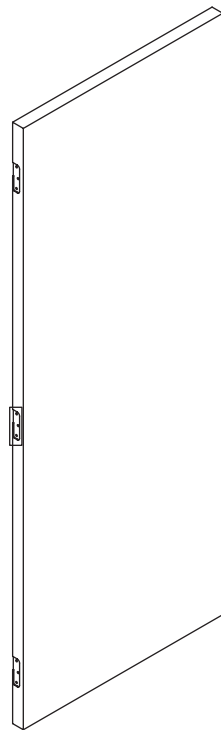
B(1:1)



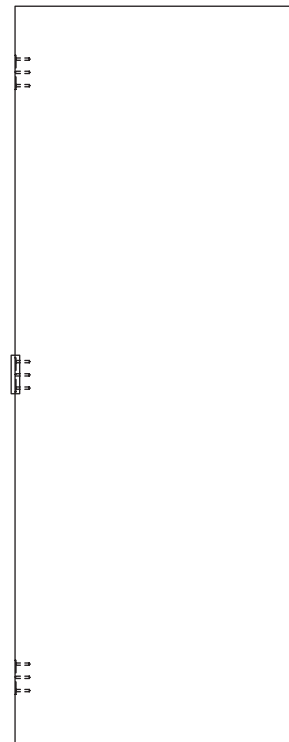
A(1:3)



A



B



Nombre: Mecanizado puerta

Código: H65x90 RI SN

Material: -

Acabado: -

Dibujado: Maite Sales

Fecha: 14/10/2019

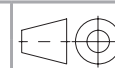
Unidades: mm

Escala: 1:1

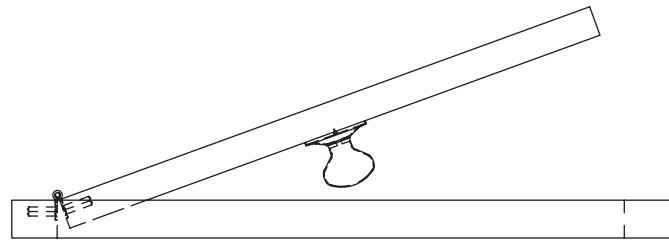
Revisión: 1

Formato: A4

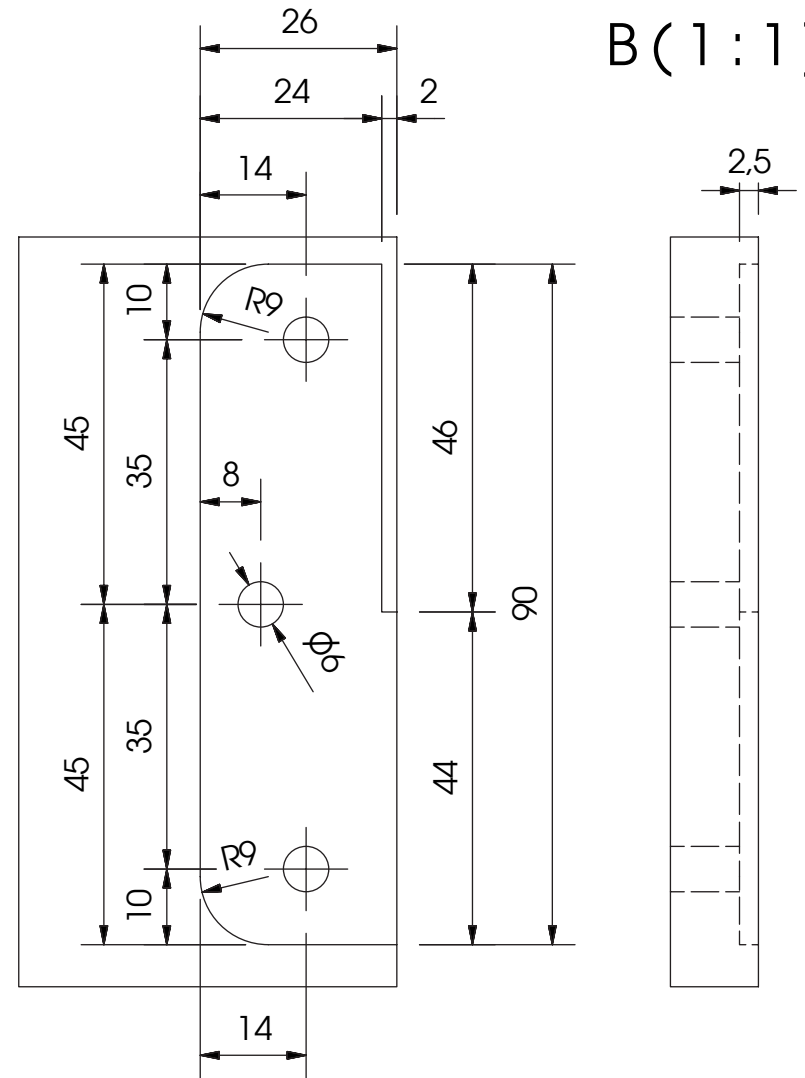
Nº plano: 6/7



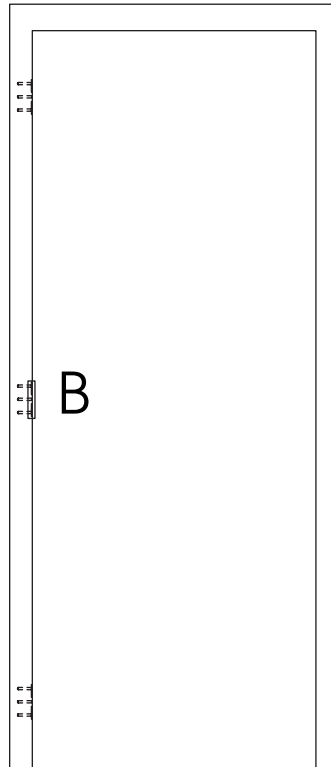
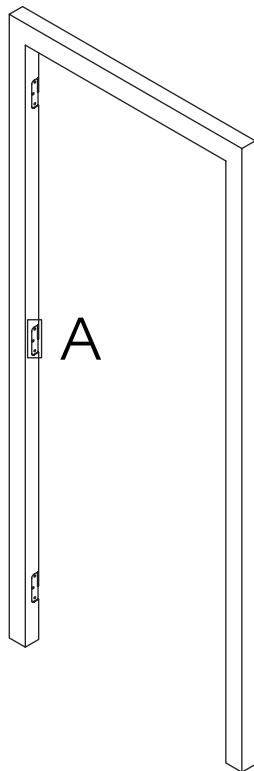
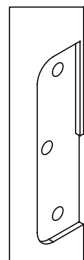
Vida en Herrajes



B (1:1)



A (1:3)



Nombre: Mecanizado marco					
Código: H65x90 RI SN					
Material: -			Acabado: -		
Dibujado: Maite Sales			Fecha: 14/10/2019		
Unidades:	Escala:	Revisión:	Formato:	Nº plano:	
mm	1:1	1	A4	7/7	



Vida en Herrajes