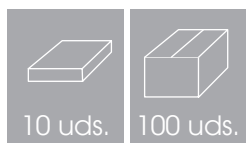
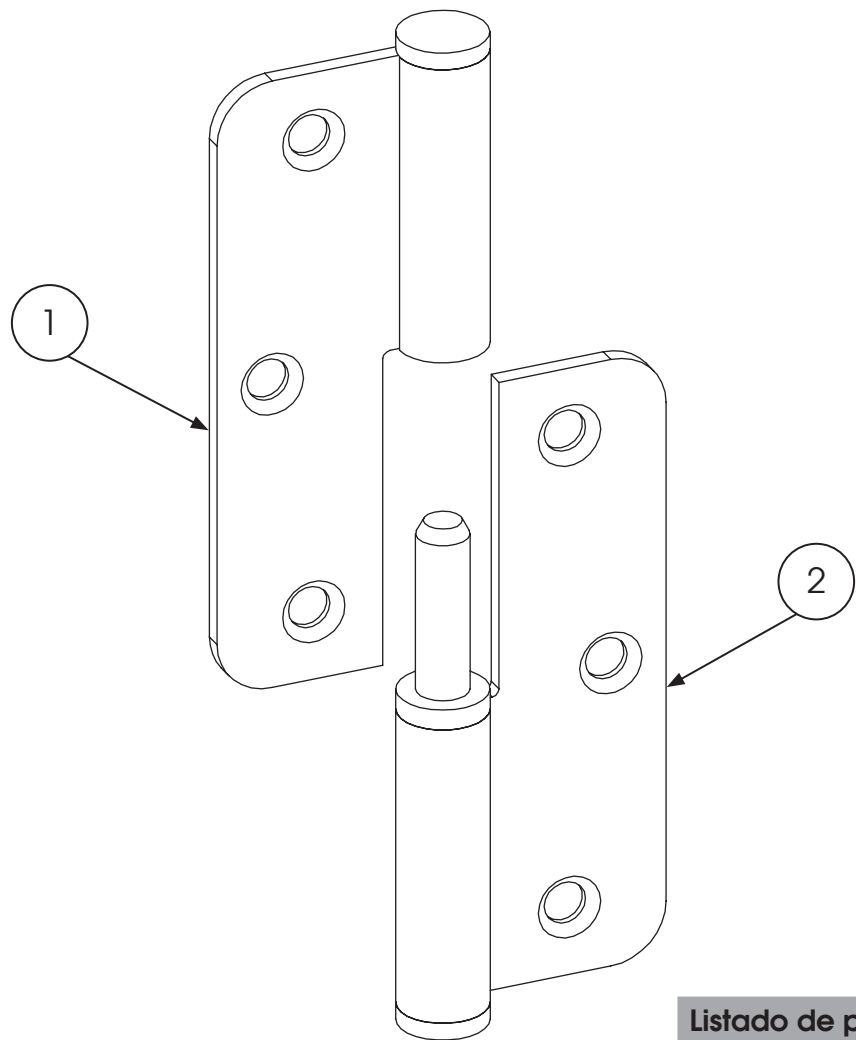


FICHA TÉCNICA  
 TECHNIC PRODUCT FILE | **H65x90 RD SN**

DATOS GENERALES	
REFERENCIA	H65x90 RD SN
ARTÍCULO	Pernio canto redondo
VERSIÓN	1.0
MATERIAL	Acero Inoxidable AISI 304
ACABADO	Satinado
EMBALAJE	10 uds/cajita, 100 uds/cartón
PESO SOPORTADO	15 Kg cada bisagra
GENERAL INFORMATION	
REFERENCE	H65x90 RD SN
ARTICLE	Door hinge rounded edges
VERSION	1.0
MATERIAL	Stainless Steel AISI 304
FINISHED	Satin
PACKAGING	10 pcs/box, 100 pcs/carton
LOAD FORCE	15 Kg. each hinge





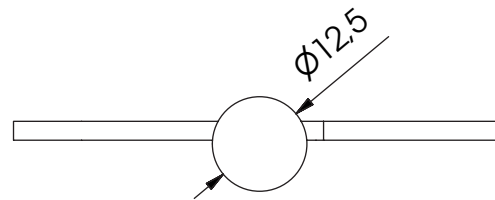
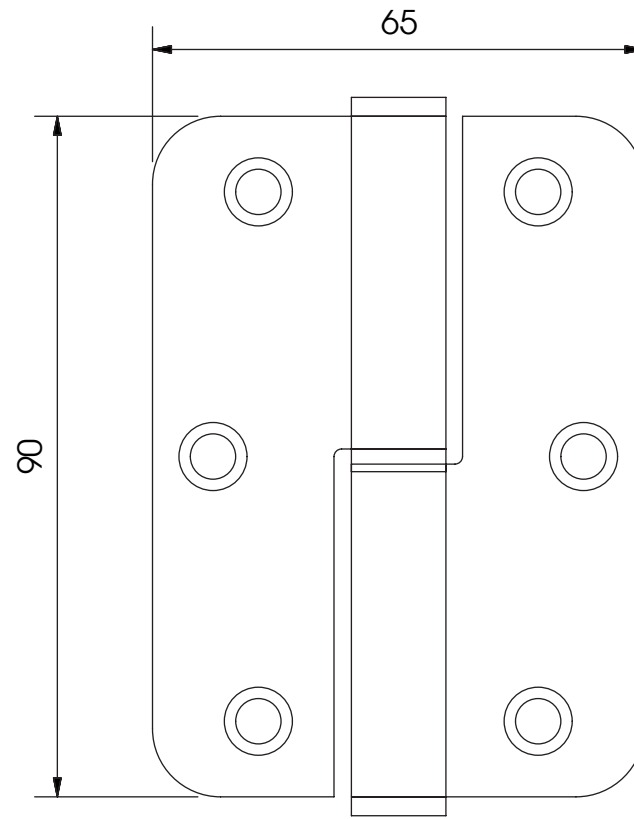
#### Listado de piezas

Nº pieza	Cantidad	Denominación
1	1	Pala Izquierda
2	1	Pala Derecha

Nombre: Plano de componentes					
Código: H65x90 RD SN					
Material: -			Acabado: Satinado		
Dibujado: Maite Sales			Fecha: 14/10/2019		
Unidades:	Escala:	Revisión:	Formato:	Nº plano:	
mm	1:1	1	A4	2/7	



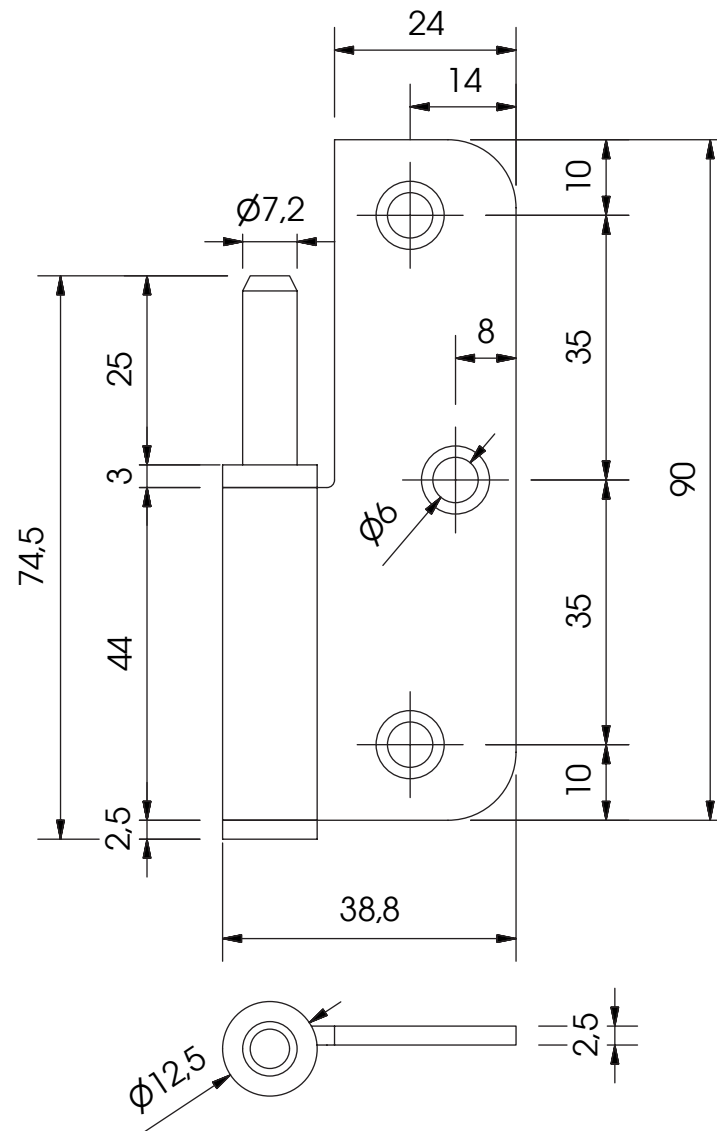
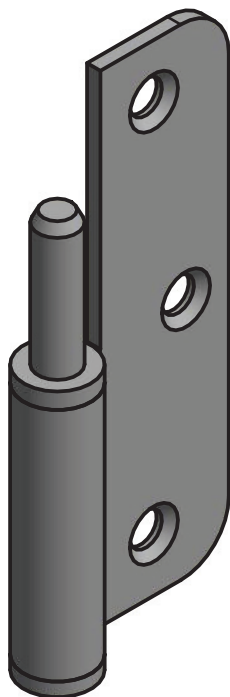
Vida en Herrajes



Nombre: Plano de conjunto					
Código: H65x90 RD SN					
Material: Inox AISI 304			Acabado: Satinado		
Dibujado: Maite Sales			Fecha: 14/10/2019		
Unidades:	Escala:	Revisión:	Formato:	Nº plano:	
mm	1:1	1	A4	3/7	



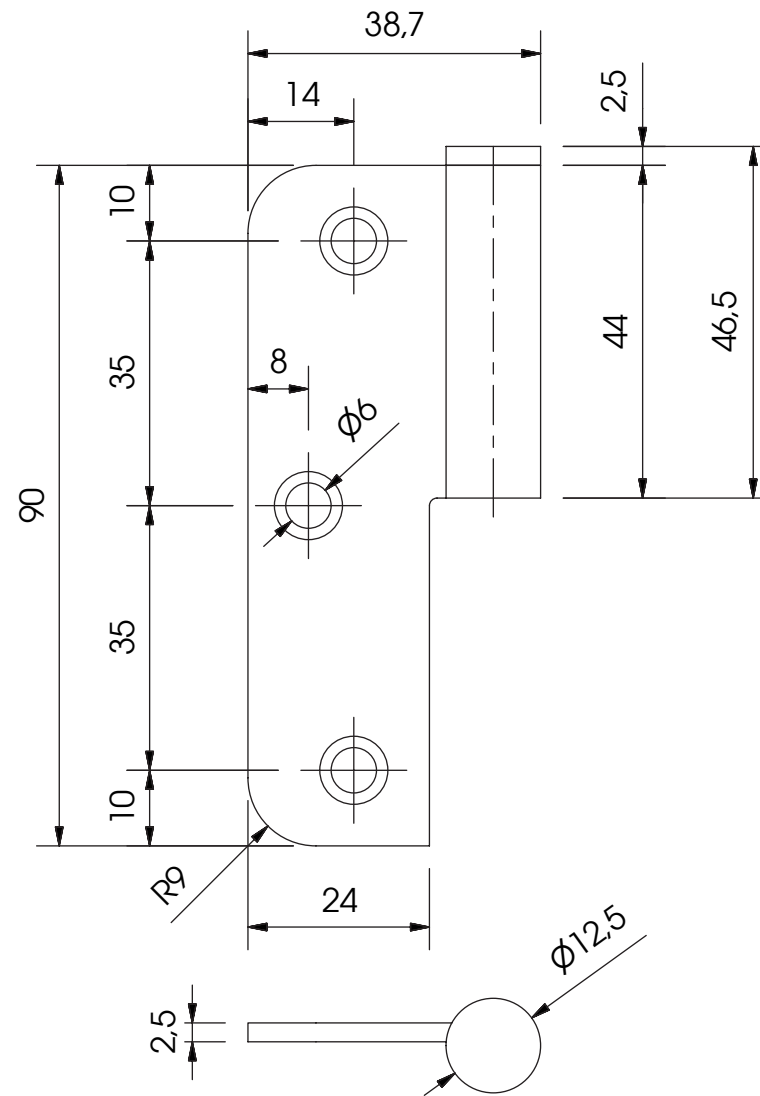
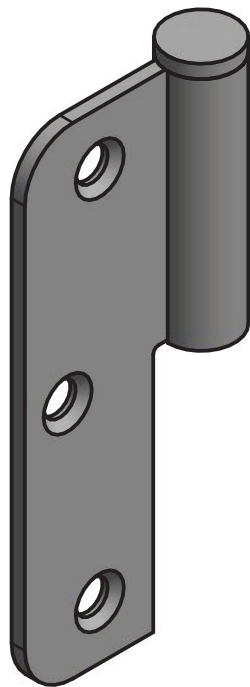
Vida en Herrajes



Nombre: Pala Izquierda					
Código: H65x90 RD SN					
Material: Inox AISI 304			Acabado: Satinado		
Dibujado: Maite Sales			Fecha: 14/10/2019		
Unidades:	Escala:	Revisión:	Formato:	Nº plano:	
mm	1:1	1	A4	4/7	



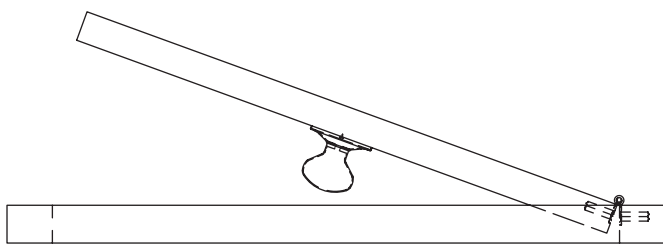
Vida en Herrajes



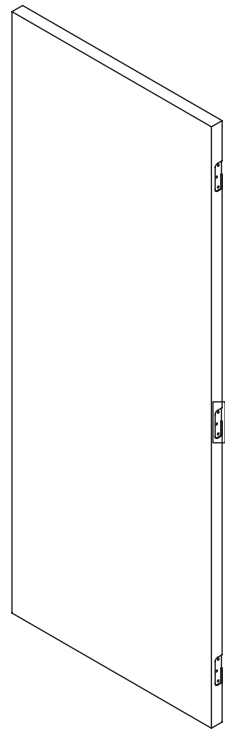
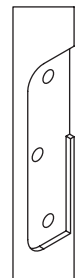
Nombre: Pala Derecha					
Código: H65x90 RD SN					
Material: Inox AISI 304			Acabado: Satinado		
Dibujado: Maite Sales			Fecha: 14/10/2019		
Unidades:	Escala:	Revisión:	Formato:	Nº plano:	
mm	1:1	1	A4	5/7	



Vida en Herrajes



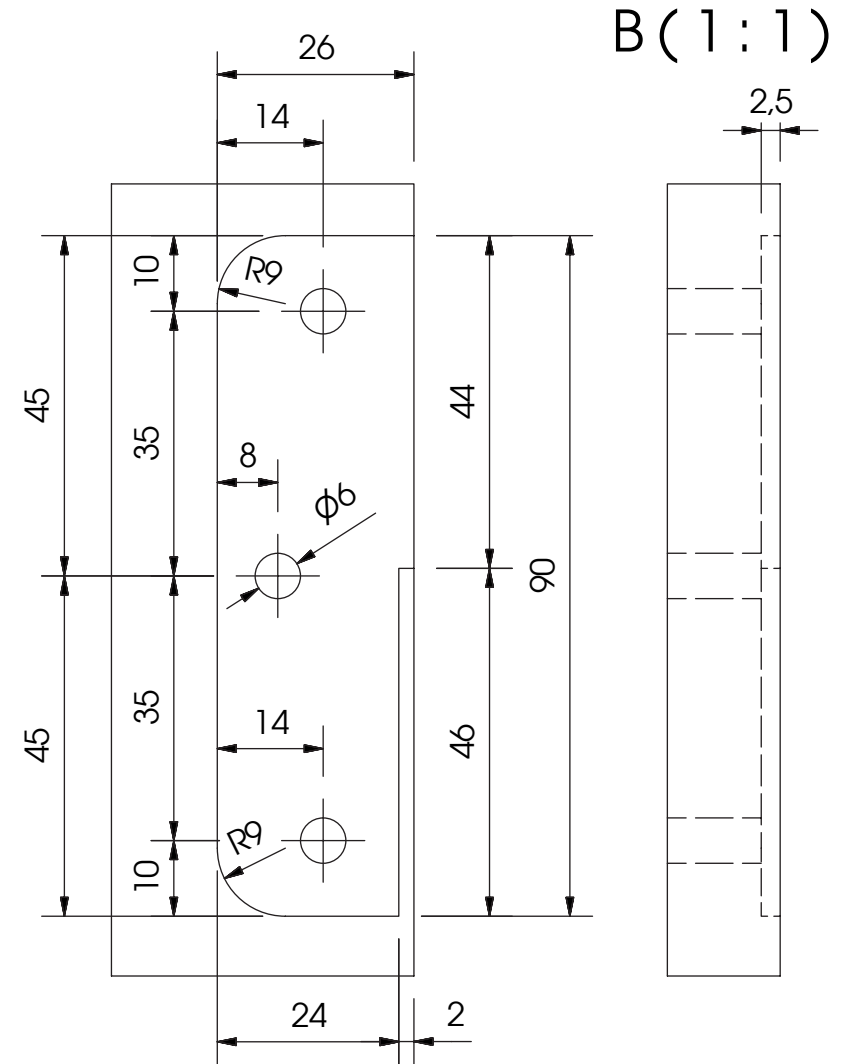
A (1:3)



A



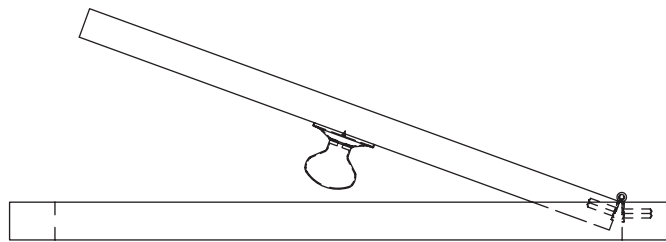
B



Nombre: Mecanizado puerta					
Código: H65x90 RD SN					
Material: -			Acabado: -		
Dibujado: Maite Sales			Fecha: 14/10/2019		
Unidades: mm	Escala: 1:1	Revisión: 1	Formato: A4	Nº plano: 6/7	

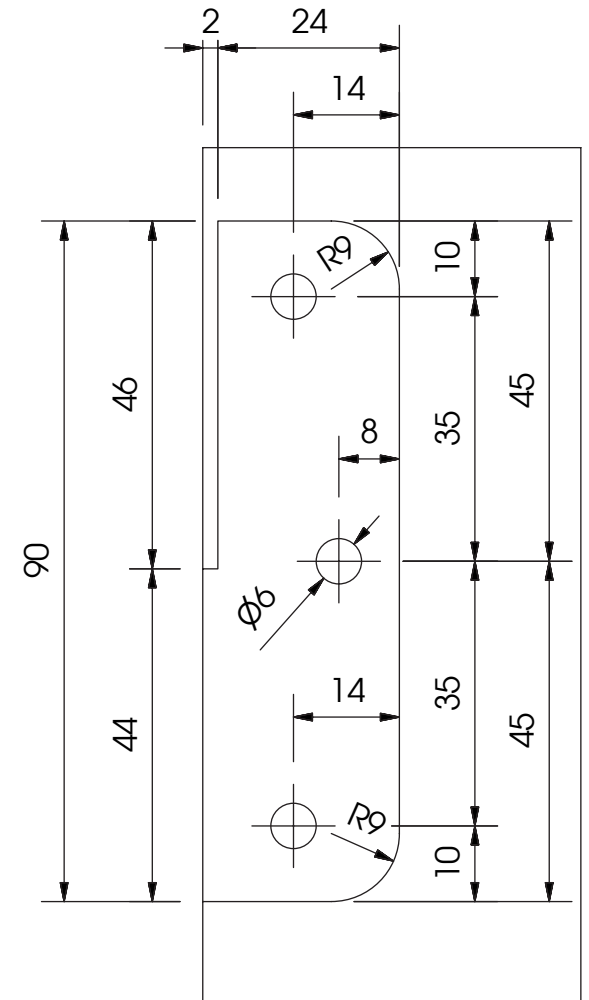
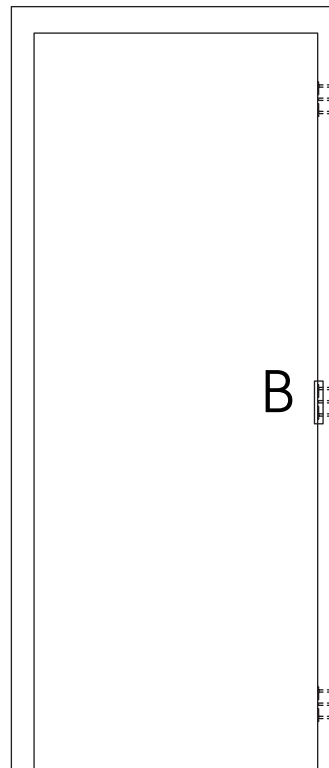


Vida en Herrajes

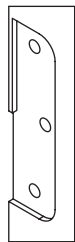
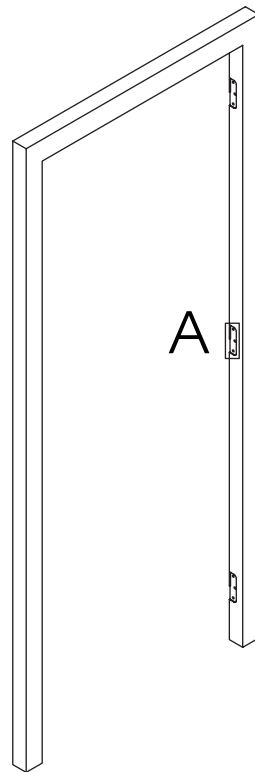


B(1:1)

2,5



A(1:3)



Nombre: Mecanizado marco

Código: H65x90 RD SN

Material: -

Acabado: -

Dibujado: Maite Sales

Fecha: 14/10/2019

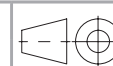
Unidades: mm

Escala: 1:1

Revisión: 1

Formato: A4

Nº plano: 7/7



Vida en Herrajes