



Características

Campana decorativa vertical

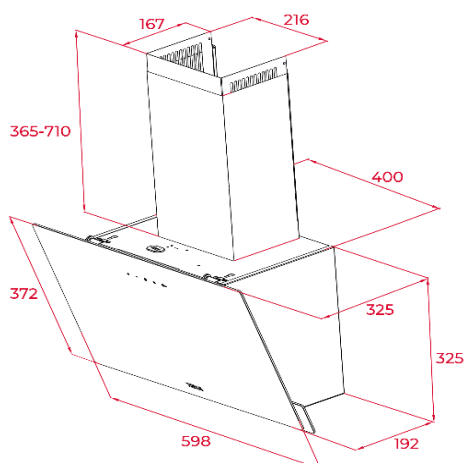
- Sistema de aspiración perimetral
- Mandos digitales Touch Control
- Dos velocidades + intensiva
- Programador del tiempo de aspiración
- 2 lámparas LED
- Dos motores de doble turbina
- Filtros metálicos
- Válvula antirretorno
- Posibilidad de funcionamiento en recirculación (SET D13CTP)

| Color | Ancho | Referencia | EAN 13 |
|-------|-------|------------|--------|
|-------|-------|------------|--------|

- | | | | |
|-----------------|----|-----------|---------------|
| • Cristal negro | 60 | 112950004 | 8434778010565 |
|-----------------|----|-----------|---------------|

EASY

Dibujo técnico



Datos técnicos

- | | |
|---|-----|
| • Eficiencia energética | C |
| • Flujo de aire (Qmin) m ³ /h (*) | 380 |
| • Flujo de aire (Qmax) m ³ /h (*) | 410 |
| • Flujo de aire (Qboost) m ³ /h (*) | 425 |
| • Potencia sonora (LwA) velocidad Min dBA (*) | 65 |
| • Potencia sonora (LwA) velocidad Max dBA (*) | 66 |
| • Potencia sonora (LwA) velocidad Boost dBA (*) | 67 |

(*) Reglamento Delegado (UE) n.º 65/2014 de la comisión de 1 de octubre de 2013.