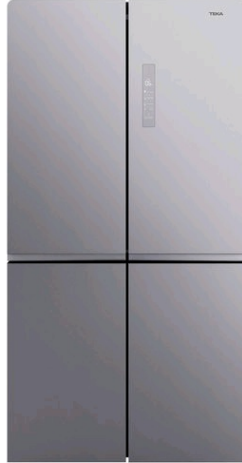


TEKA

RMF 77920 Frigorífico Side by Side LongLife No Frost de 193cm con puertas, IonClean y Motor Inverter



Fresh Box



Tecnología
IonClean



LED



LongLife No
Frost



Motor Inverter



Función
Vacaciones

DESCRIPCIÓN

Frigorífico Side by Side LongLife No Frost de 193cm con puertas, IonClean y Motor Inverter

GAMA

Maestro

COLORES



REFERENCIA

REF. 113430009
EAN. 8434778003888

CARACTERÍSTICAS

Motor inverter con compresor de alta eficiencia
Tecnología IonClean que neutraliza las bacterias y los malos olores
LongLife No Frost con 3 circuitos independientes
Display electrónico con indicador y control de temperatura del refrigerador y congelador
Compartimento Multizone
Funcion Vacaciones / ECO
Tratamiento antibacterias
Congelación y enfriamiento rápido
Cajones FreshBox
Twister Ice Maker
Tres bandejas de cristal de seguridad regulables en altura
Iluminación LED Top y trasera en refrigerador
Iluminación interior en el congelador
Detalles cromados
Sistema automático de control de temperatura Fuzzy Logic
Bloqueo de seguridad para niños
Seis balcones ajustables en puerta
Tirador integrado

DIMENSIONES

Altura del producto (mm):

1935

Anchura del producto (mm):

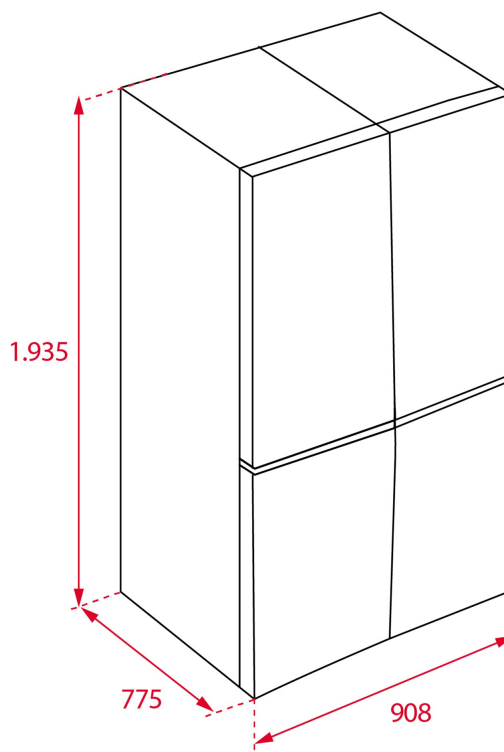
908

Profundidad del producto

(mm): 775 (762)

Longitud del producto (mm):

Peso del producto (Kg): 133



ESPECIFICACIONES TÉCNICAS

MEDIDAS DE AJUSTE

Built-in Ancho (mm): 0

Incorporado en profundidad (mm): 0

Incorporado Altura (mm): 0

HOJA DE PRODUCTO

Sistema de refrigeración: LongLife No Frost

Frigorífico No Frost: Sí

Enfriador No Frost: Sí

Congelador No Frost: Sí

Capacidad bruta total (l): 648

Capacidad del comportamiento de refrigeración (l): 455

Capacidad del congelador (l): 182

Clasificación del congelador: 4

Capacidad de congelación: 15,0

Consumo anual (kWh/año): 380

Tiempo de elevación de la temperatura (horas): 16

Clase climática: N/T

Potencia sonora (dB): 43

Certificados: CE, TUV, GS

SUMINISTRO DE ENERGÍA

Frecuencia (Hz): 50
Fuente de alimentación (V): 220-240
Potencia (W): 175
Potencia de descongelación (W): 262
Consumo energético al día (kW): 1,04
Longitud del cable (cm): 1750

CARACTERÍSTICAS

Tipo de instalación: Libre instalación
Descongelación automática en el compartimento refrigerador: Sí
Descongelación automática en el compartimento congelador: Sí
Termostato ajustable electrónico: Sí
Pantalla en la puerta: Sí
Puerta anti-huellas: Sí
Tratamiento antibacteriano: IonClean
Botón de ajuste de la congelación: Sí
Botón de ajuste de la refrigeración: Sí
Función de bloqueo: Sí
Función de congelación rápida: Sí
Función Fast Cooling: Sí
Modo vacaciones: Sí
Iluminación interior: Sí
Tirador integrado: Sí

LUCES INDICADORAS DE CONTROL

Frigorífico con indicador de funcionamiento: Sí
Congelador con indicador de funcionamiento: Sí
Indicador digital de temperatura en congelador: Sí
Indicador de congelación rápida: Sí
Alarma acústica: Sí

EQUIPAMIENTO

Compartimento de usos múltiples: MultiZone
Máquina de hielo Twister: Sí
Bandeja cubitera extraíble: 2
Patas delanteras ajustables: Sí
Roller (trasera): Sí
Estantes ajustables: Sí
Compartimento para verduras: 4
Regulación de la temperatura y la humedad en los cajones: FRESH BOX

PRODUCT INFORMATION SHEET (UE) 2019/2016

Nombre o marca comercial del proveedor: TEKA
Dirección del proveedor (b):
Identificador del modelo: RMF 77920 SS EU

Tipo de aparato de refrigeración:

Aparato de bajo nivel de ruido: 0
Tipo de diseño: Free standing
Armarios para la conservación de vinos: 0
Otros aparatos de refrigeración: 1

Dimensiones totales (mm)

Altura: 1935
Anchura: 905
Profundidad: 775
Volumen total (dm³ o l): 636
Clase de eficiencia energética: E
Ruido acústico aéreo emitido (dB(A) re 1 pW):
Clases de ruido acústico aéreo emitido: D

Consumo de energía anual (kWh/a): 339

Clase climática: N/T

Temperatura ambiente mínima (°C) en la que puede funcionar el aparato de refrigeración:

Temperatura ambiente máxima (°C) en la que puede funcionar el aparato de refrigeración:

Ajuste de invierno:

Compartimento 1: FRESH FOOD

Compartimento 1 - Volume (l): 441

Compartimento 1 - Ajuste de temperatura recomendado para un almacenamiento optimizado de alimentos (° C):

Compartimento 1 - Capacidad de congelación (kg / 24h): NA

Compartimento 1 - Tipo de descongelación: A

Compartimento 1 - Temperatura objetivo (° C):

Compartimento 1 - Parámetro termodinámico (rc): NA

Compartimento 1 - Nc: NA

Compartimento 1 - Mc: NA

Compartimento 1 - Factor de descongelación (Ac): NA

Compartimento 1 - Factor encastre (Bc): NA

Compartimento 2: 4 STARS

Compartimento 2 - Volume (l): 195

Compartimento 2 - Ajuste de temperatura recomendado para un almacenamiento optimizado de alimentos (° C):

Compartimento 2 - Capacidad de congelación (kg / 24h): 15

Compartimento 2 - Tipo de descongelación: A

Compartimento 2 - Temperatura objetivo (° C):

Compartimento 2 - Parámetro termodinámico (rc): NA

Compartimento 2 - Nc: NA

Compartimento 2 - Mc: NA

Compartimento 2 - Factor de descongelación (Ac): NA

Compartimento 2 - Factor encastre (Bc): NA

Compartimento 3: NA

Compartimento 3 - Volume (l): NA

Compartimento 3 - Ajuste de temperatura recomendado para un almacenamiento optimizado de alimentos (° C):

Compartimento 3 - Capacidad de congelación (kg / 24h): NA

Compartimento 3 - Tipo de descongelación: NA

Compartimento 3 - Temperatura objetivo (° C):

Compartimento 3 - Parámetro termodinámico (rc): NA

Compartimento 3 - Nc: NA

Compartimento 3 - Mc: NA

Compartimento 3 - Factor de descongelación (Ac): NA

Compartimento 3 - Factor encastre (Bc): NA

Compartimento 4: NA

Compartimento 4 - Volume (l): NA

Compartimento 4 - Ajuste de temperatura recomendado para un almacenamiento optimizado de alimentos (° C):

Compartimento 4 - Capacidad de congelación (kg / 24h): NA

Compartimento 4 - Tipo de descongelación: NA

Compartimento 4 - Temperatura objetivo (° C):

Compartimento 4 - Parámetro termodinámico (rc): NA

Compartimento 4 - Nc: NA

Compartimento 4 - Mc: NA

Compartimento 4 - Factor de descongelación (Ac): NA

Compartimento 4 - Factor encastre (Bc): NA

Compartimento 5: NA

Compartimento 5 - Volume (l): NA

Compartimento 5 - Ajuste de temperatura recomendado para un almacenamiento optimizado de alimentos (° C):

Compartimento 5 - Capacidad de congelación (kg / 24h): NA

Compartimento 5 - Tipo de descongelación: NA

Compartimento 5 - Temperatura objetivo (° C):

Compartimento 5 - Parámetro termodinámico (rc): NA

Compartimento 5 - Nc: NA

Compartimento 5 - Mc: NA

Compartimento 5 - Factor de descongelación (Ac): NA

Compartimento 5 - Factor encastre (Bc): NA

Parámetros de las fuentes luminosas (a) (b):

Tipo de fuente luminosa: LED

Clase de eficiencia energética: NA

Duración mínima de la garantía ofrecida por el fabricante (b):

Información adicional:

Enlace del sitio web del fabricante, en el que se encuentra la información contemplada en el punto 4, letra a), del anexo del Reglamento (UE) 2019/2019 (1) (b):

(a) determinado de acuerdo con el Reglamento Delegado (UE) 2019/2015 de la Comisión (2).

(b) Los cambios en estas rúbricas no se considerarán relevantes a los efectos del artículo 4, apartado 4, del Reglamento (UE) 2017/1369.

(c) Cuando la base de datos de los productos genere automáticamente el contenido definitivo de esta celda, el proveedor no introducirá los datos.(1)

(1) Reglamento (UE) 2019/2019 de la Comisión, de 1 de octubre de 2019, por el que se establecen los requisitos de diseño ecológico aplicables a los aparatos de refrigeración de conformidad con la Directiva 2009/125/CE del Parlamento Europeo y del Consejo y se deroga el Reglamento (CE) n.o 643/2009 de la Comisión (véase la página 187 del presente Diario Oficial).

(2) Reglamento Delegado (UE) 2019/2015 de la Comisión, de 11 de marzo de 2019, por el que se complementa el Reglamento (UE) 2017/1369 del Parlamento Europeo y del Consejo en lo relativo al etiquetado energético de las fuentes luminosas y se deroga el Reglamento Delegado (UE) n.o 874/2012 de la Comisión (véase la página 68 del presente Diario Oficial).



RMF 77920

ETIQUETA ENERGÉTICA

