



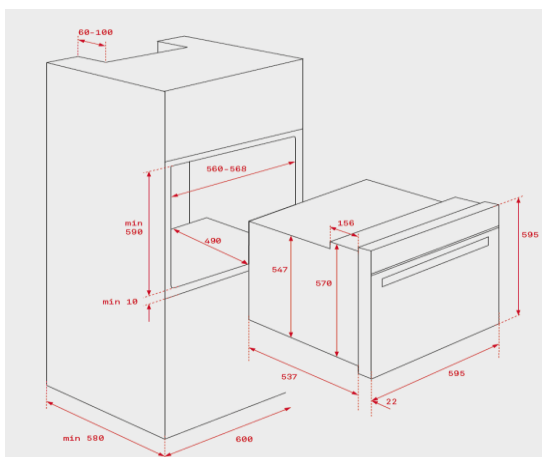
Características

Teka Hydroclean @PRO - Multifunción turbo

- Acero inoxidable antihuella
- Soportes cromados con sistema de 1 guía extraíble, cinco alturas de cocinado
- 9 versiones de funcionamiento
- Sistema de limpieza Teka Hydroclean@
- Mandos de acero inoxidable con frente blanco
- Touch Control con programación de inicio y paro de cocción
- Calentamiento rápido
- Bloqueo de seguridad para niños del panel de mandos
- Grill abatible
- Bandeja profunda esmaltada y parrilla reforzada (con sistema antivuelco)
- Iluminación superior
- Puerta dos cristales, interior todo cristal
- Ventilación dinámica
- Sistema de evacuación de gases por bóveda
- Capacidad:70 litros

Color	Referencia	EAN 13
• Blanco-cristal	41560071	8421152148501

Dibujo técnico



Datos técnicos

- Eficiencia energética A+
- Potencia nominal máxima, W: 3.215
- Resistencia grill: normal/maxigrill, W: 1.100/2.500
- Resistencia bóveda + solera, W: 2.550
- Resistencia turbo, W: 2.000
- Turbina multifunción, W: 22
- Motor refrigeración, W: 18