



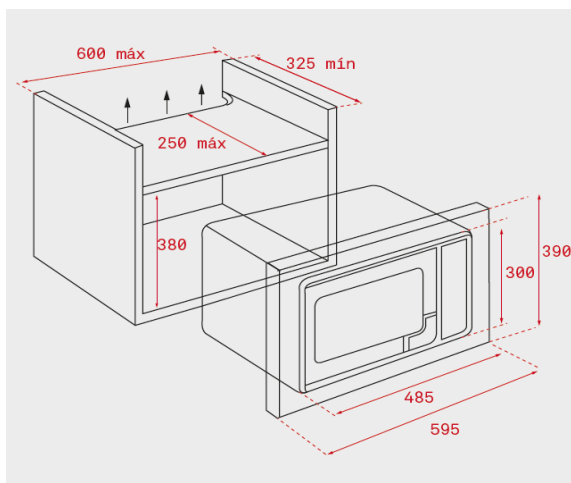
## Características

### Microondas

- Mandos de acero inoxidable con frente negro
- Panel de mandos de cristal
- Panel de mandos mecánico
- Cinco niveles de potencia, 700 W
- Capacidad: 20 litros
- Interior en acero inoxidable
- Puerta cristal exterior e interior
- Plato giratorio integrado 24 cm
- Desconexión de seguridad en apertura de puerta
- Temporizador de 0 a 60 minutos
- Descongelación por tiempo

Color	Referencia	EAN 13
• Negro	40584201	8421152145562

## Dibujo técnico



## Datos técnicos

• Potencia nominal máxima, W:	1.100
• Potencia salida microondas, W:	700
• Potencia grill, W:	-
• Descongelación por tiempo:	Sí
• Descongelación por peso:	No
• Capacidad, litros:	20