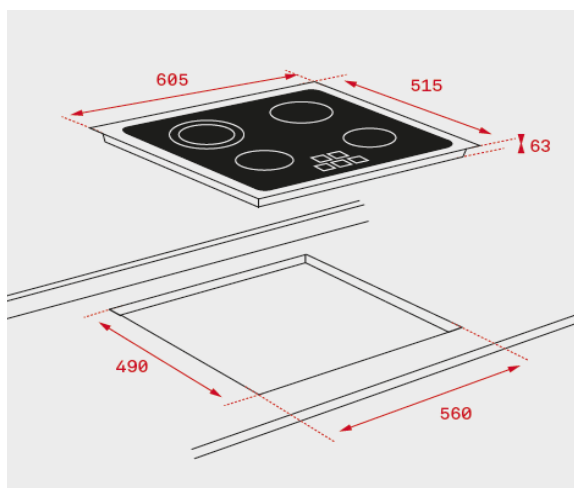


Características

- Marco metálico Slim
- Touch Control con sensores acústicos y bloqueo de seguridad
- Programador del tiempo de cocción hasta 99 minutos con avisador acústico (posibilidad de programar todas las placas a la vez)
- Función cronómetro con avisador acústico
- Función golpe de cocción
- Elementos calefactores:
 - Dos placas High Light Ø 145 mm
 - Una placa High Light Ø 180 mm
 - Una placa High Light de doble circuito Ø 180/210 mm
- Indicadores de calor residual
- Potencia nominal máxima: 6.200 W

Color	Referencia	EAN 13
Inox	40239021	8421152148181

Dibujo técnico



Datos técnicos

- | | |
|---------------------------------------|-------|
| • Potencia nominal máxima W: | 6.200 |
| • Indicadores de calor residual: | si |
| • Bloqueo de seguridad | si |
| • Desconexión automática de seguridad | si |
| • Seguridad gas por termopar | - |