



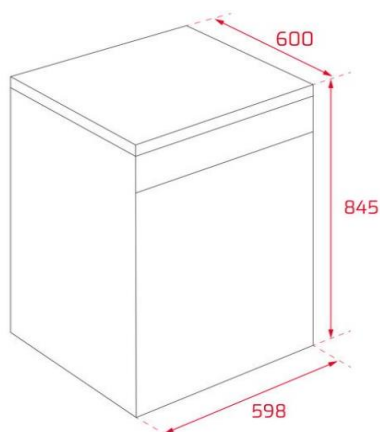
Más de lo que te puedas imaginar

Más Higiene - Más Ahorro - Más Flexibilidad - Más Velocidad - Más Rendimiento - Y por supuesto **DISEÑO ÚNICO**



EASY

Dibujo técnico



Características

Lavavajillas de libre instalación

- Panel de mandos electrónico con display digital LED blanco
- **Capacidad: 13 cubiertos**
- Cinco temperaturas de lavado (45°/50°/55°/60°/65°)
- Seis programas de lavado: **1 hora (58' lavado y secado)**, Eco, Normal (55°), Intensivo, **Whisper (-2dB)**, GlassCare
- Funciones: Media carga, Express, Secado extra, Start-Pause
- Programación digital diferida (1-24 horas)
- Bloqueo de seguridad para niños
- Tecnología Eco3 Plus
- Sistema de seguridad AQUASAFE
- Posibilidad de instalación en columna
- Cesta superior regulable en altura
- Cesta inferior FlexiSet2 con soportes abatibles
- Cesta para cubiertos
- Cuba mixta polinox
- Pilotos indicativos de funcionamiento, falta de sal, abrillantador, programa seleccionado y tiempo restante
- Alarma óptica y acústica fin de programa


Color

Referencia

EAN

- | Color | Referencia | EAN |
|-------|------------|---------------|
| Inox | 114280001 | 8434778013863 |

Datos técnicos

- | | |
|--------------------------------------|---|
| • Clasificación energética: |  |
| • Potencia nominal máxima, W: | 2.100 |
| • Consumo energético (kWh/ciclo) | 0,937 |
| • Consumo - Agua (litros/ciclo) | 11 |
| • Duración programa eco (Tt) (h:min) | 230 |
| • Nivel sonoro (dBA) | 49 |
| • Clase nivel sonoro | C |
| • Consumo modo apagado y espera | 0,49/- |
| • Programa estándar | ECO 45°C |
| • Seguridad antidesbordamiento | si |
| • Protección antifugas interiores | si |

(UE) 2019/2017