



Der Anhänger

Ergänzung zur Betriebsanleitung

Anhänger Aufstellen
Anhänger mit kippbarer Deichsel

1 Verwendung

Die Ergänzung gilt für FT 7.5 / FT 8.5, Basic 750 / Basic 850, STEMA Retro, AN 750, Woodoxx 750 / Woodoxx 1000, Rex, Mu.T, Rocko 1 und 2. Beachten Sie alle Hinweise und Vorgaben aus unseren Betriebs- und Montageanleitungen sowie aus mitgelieferten Herstellerhandbüchern.

Eine bestimmungswidrige Verwendung ist eine verbotene Handlung. Für daraus resultierende Schäden übernimmt die STEMA Metalleichtbau GmbH keine Haftung. Garantie- und Gewährleistungsansprüche erlöschen.

2 Sicherheit

2.1 Hinweissymbole

ACHTUNG!	⚠️ WARNUNG!
Warnung vor Sach- und Umweltschäden	Gefährdung mit einem mittleren Risikograd
⚠️ VORSICHT!	⚠️ GEFAHR!
Gefährdung mit einem niedrigen Risikograd	Gefährdung mit einem hohen Risikograd

2.2 Allgemeine Sicherheitshinweise

WARNUNG!

Bedienung und Montage ohne Schutzhandschuhe und geeignete persönliche Schutzausrüstung.

An den maschinell gefertigten Anhängerteilen können sich Unebenheiten und scharfe Kanten befinden. Personen können sich während der Verwendung an Montageteilen des Zubehörs oder dem Anhänger verletzen.

- Tragen Sie während der Verwendung immer Schutzhandschuhe.
- Tragen Sie weitere geeignete persönliche Schutzausrüstung. Diese können Arbeitsschuhe, Arbeitsschutzsachen und Arbeitsschutzhelm sein.

WARNUNG!

Inbetriebnahme des Anhängers mit geöffneten Verschlüssen der kippbaren Ladefläche.

Die Ladefläche kann während der Inbetriebnahme¹ selbstständig und unbemerkt kippen. Personen- und/oder Sachschäden können entstehen.

- Schließen Sie vor jeder Art von Inbetriebnahme jegliche Verschlüsse.
- Prüfen Sie vor jeder Inbetriebnahme die gesicherten Verschlüsse.

WARNUNG!

Aufstellen des Anhängers.

Zum Aufstellen des Anhängers bedarf es immer zwei Personen.²

- Stellen Sie den Anhänger nie alleine auf.
- Unterschätzen Sie nicht die Größe und das Eigengewicht Ihres Anhängers.

VORSICHT!

Zutritt durch unbefugte Personen.

Durch den Zutritt von unbefugten Personen oder einem ungünstig gewählten Abstellort können Personen- und/oder Sachschäden entstehen.

- Wählen Sie einen Ort, an dem Ihr Anhänger gegen an- und umstoßen geschützt ist.
- Sichern Sie den Anhänger zusätzlich gegen Umfallen.

ACHTUNG!

Aufstellen des Anhängers bei ungenügender Höhenfreiheit.

Das Aufstellen des Anhängers bei ungenügender Höhenfreiheit kann zu Sachbeschädigungen am Ort und am Anhänger führen.

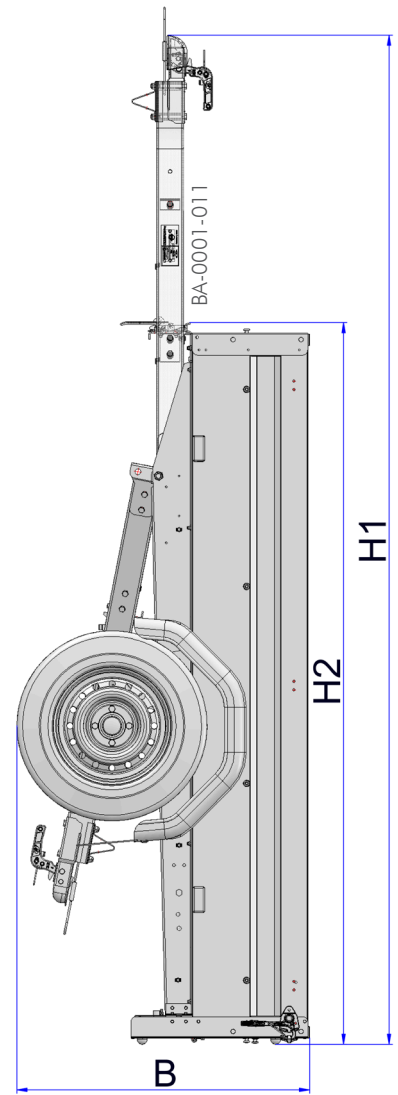
- Prüfen Sie im Vorfeld ob Ihr Abstellort über die ausreichende Größe verfügt.
- Informationen über die Maße Ihres aufgestellten Anhängers finden Sie in der Tabelle unter Punkt 3.

¹ Umfasst alle Funktionen des Anhängers; Fahren, Rangieren, Be- und Entladen, Aufstellen, Instandhaltung.

² Nach LasthandhabV (Lastenhandhabungsverordnung – Verordnung über Sicherheit und Gesundheitsschutz bei der manuellen Handhabung von Lasten bei der Arbeit), Hettinger Tabelle, ausgehend von zwei männlichen Personen im Alter von 19 bis 45 Jahren im physisch einwandfreien Zustand.

3 Maße und Platzbedarf

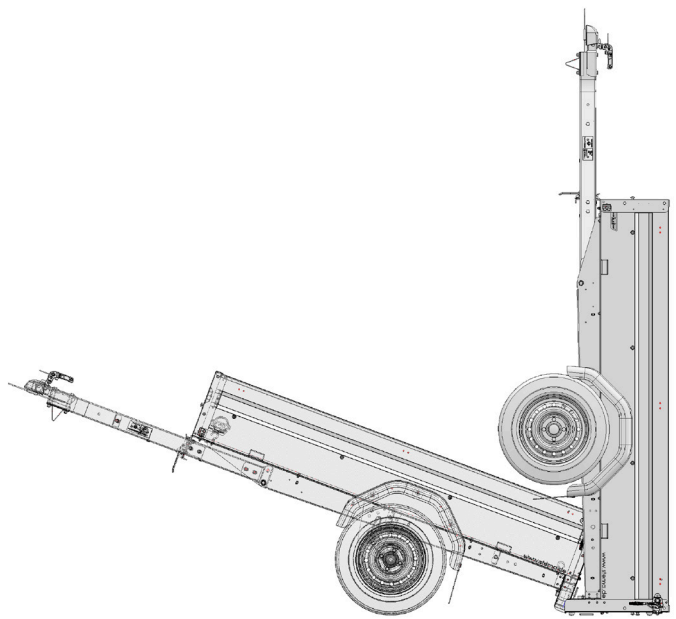
Modell	H1	H2	B
FT 7.5	2,97	2,13	0,86
FT 7.5G / 8.5, gebremst	2,93	-	0,86
BASIC 550 / 750	2,97	2,15	0,86
BASIC 850, gebremst	2,93	-	0,86
AN 750	2,92	-	0,80
STEMA Retro	2,50	1,67	1,35
Holanhänger	2,93	-	0,95
Holanhänger, gebremst	2,95	-	0,95



4 Das sichere Aufstellen von Anhängern mit fester oder kippbarer Deichsel

4.1 Anhänger richtig Aufstellen

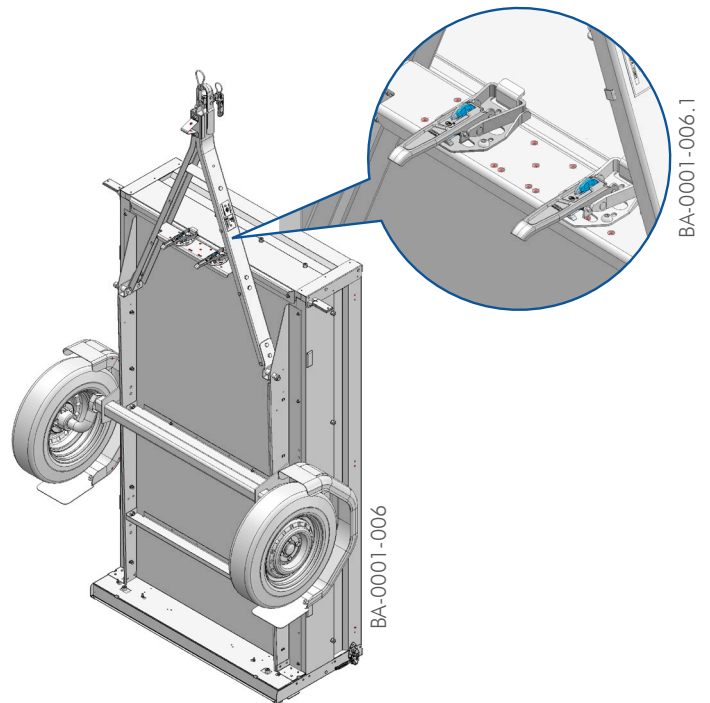
- Greifen Sie mit einer Hand an den Zuggabelholm und mit der anderen Hand an den vorderen Querträger.
- Stellen Sie den Anhänger vorsichtig auf.



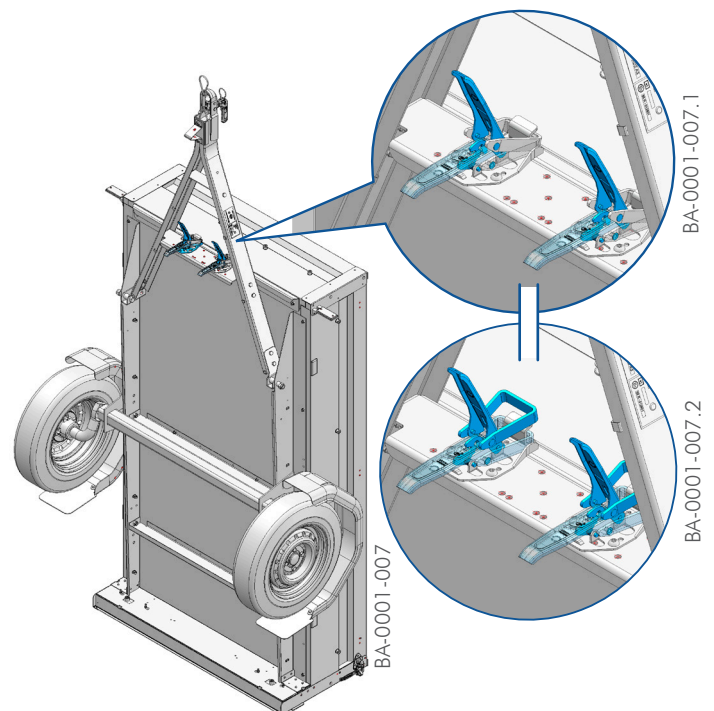
BA-0001-010

Weitere Vorgehensweise für Anhänger mit kippbarer Deichsel:

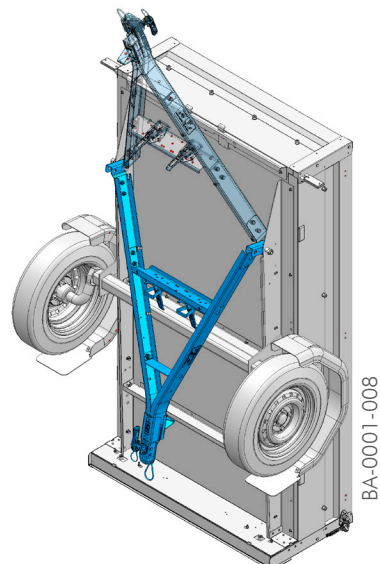
- Drücken Sie die Entriegelung des Verschlusses nach hinten.
- Der Griff lässt sich nun nach oben bewegen.



- Ziehen Sie den Griff nach oben und führen Sie den Verschlussbügel über den Verschlussshaken nach oben.
- Öffnen Sie die Verschlüsse vollständig.
- Sichern Sie die Deichsel gegen selbstständiges abklappen.



- Klappen Sie die Deichsel langsam ab.
- Greifen Sie nicht in den Drehpunkt.
- Sie können die Deichsel soweit abklappen bis sie auf der Achse aufliegt.

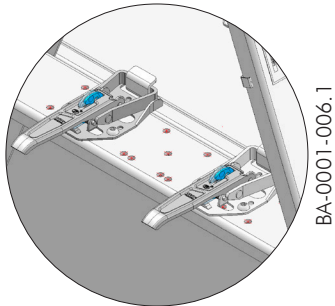


5 Die Sicherung von Verschlüssen an der kippbaren Ladefläche

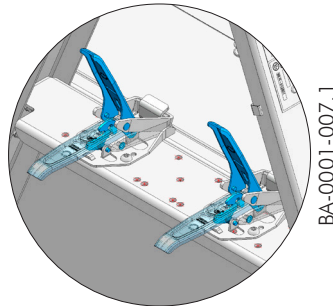
5.1 Anhänger mit Spannverschlüssen

FT 7.5, Basic 750, STEMA Retro

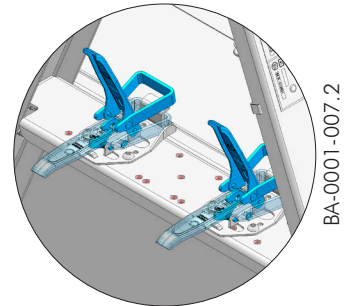
1. Verriegelung nach hinten drücken.



2. Griff nach oben bewegen.



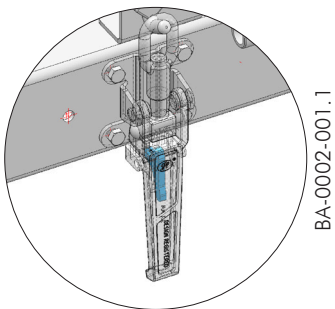
3. Verschluss öffnen.



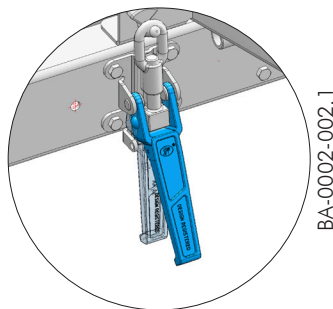
5.2 Anhänger mit Exzenterverschlüssen

REX und MU.T, Rocko 1 und 2, Atour 1, 2 und Grande, FTAk, FhAk

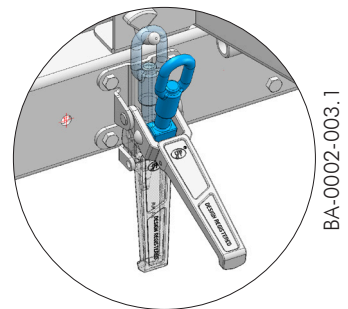
1. Verriegelung nach hinten drücken.



2. Griff nach oben bewegen.



3. Verschluss öffnen.



Name und Anschrift des Herstellers

STEMA Metalleichtbau GmbH
Riesaer Straße 50
01558 Großenhain
Deutschland

Tel +49 3522 3094 0
Fax +49 3522 3094 15

info@stema.de
www.stema.de



Der Anhänger

Für Irrtümer und Druckfehler wird keine Haftung übernommen. Technische Änderungen vorbehalten.
Gedruckt in Deutschland. Nachdruck verboten.

Art.-Nr.: WA900009
Version: 08/19