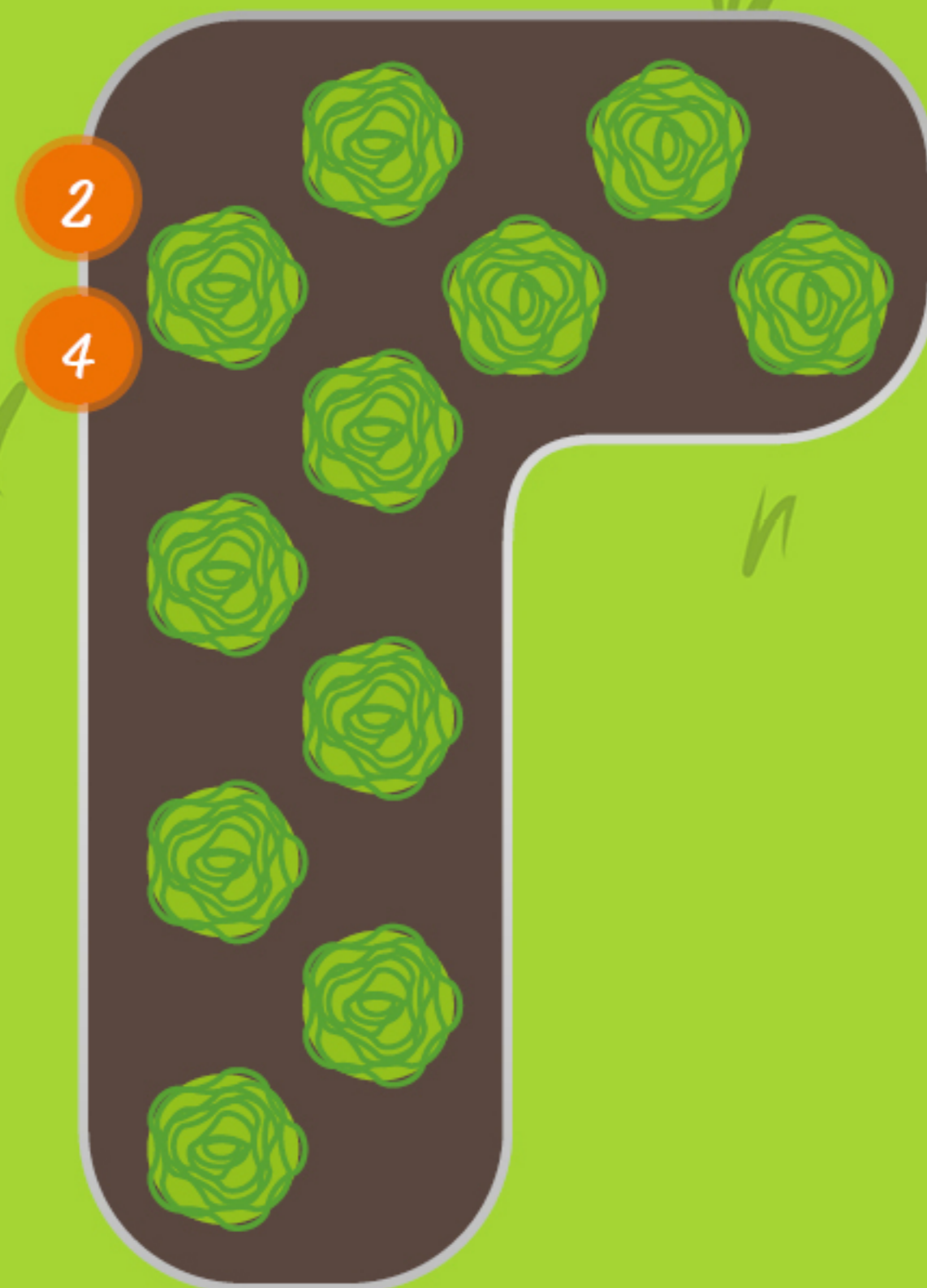
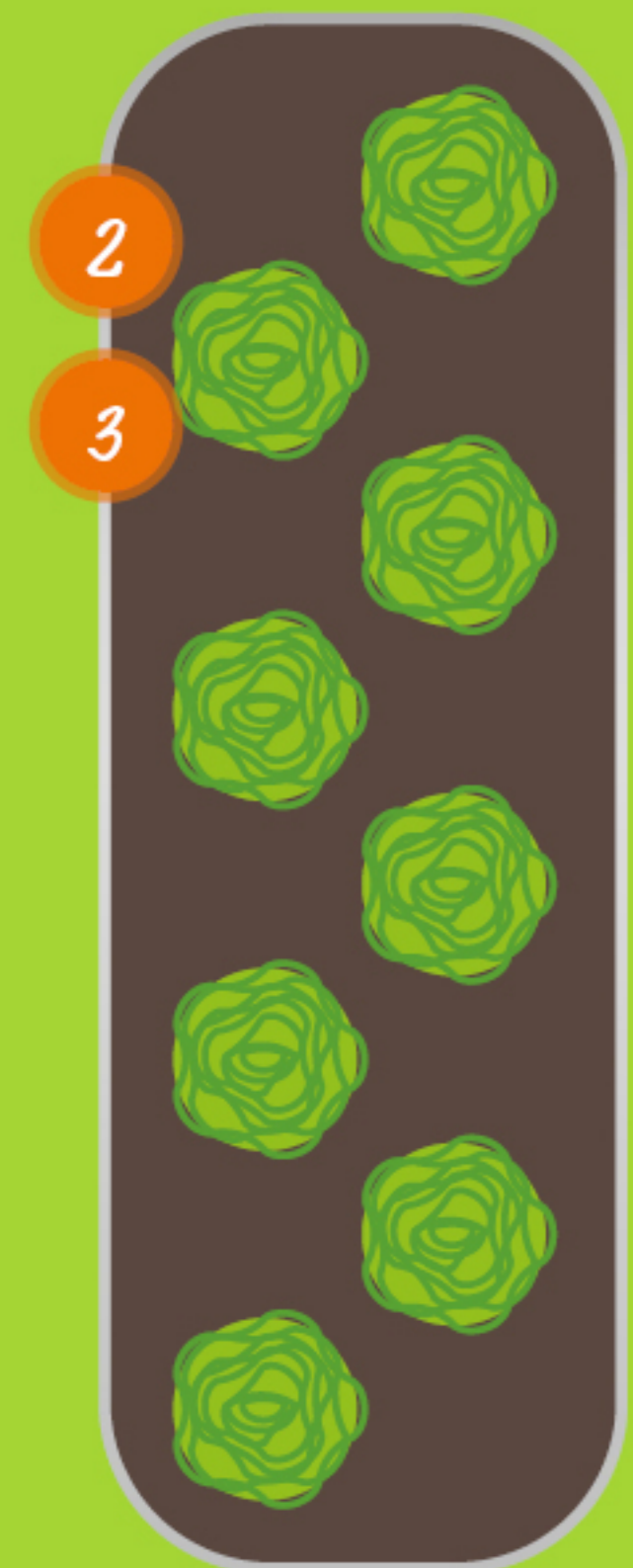
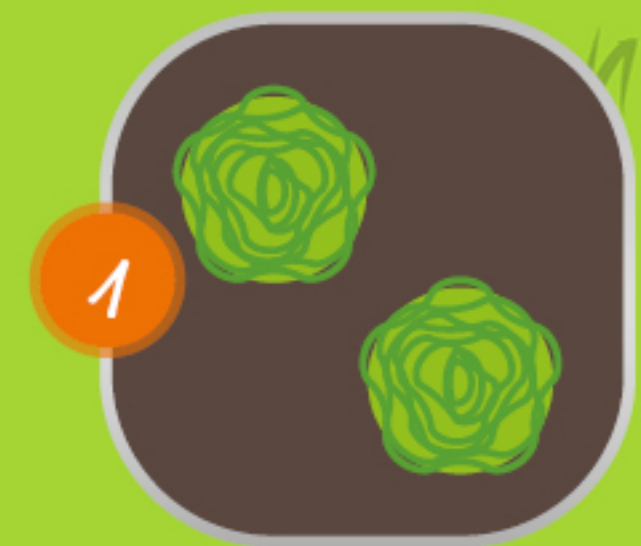


# SYSTEM-HOCHBEETE

Vitavía

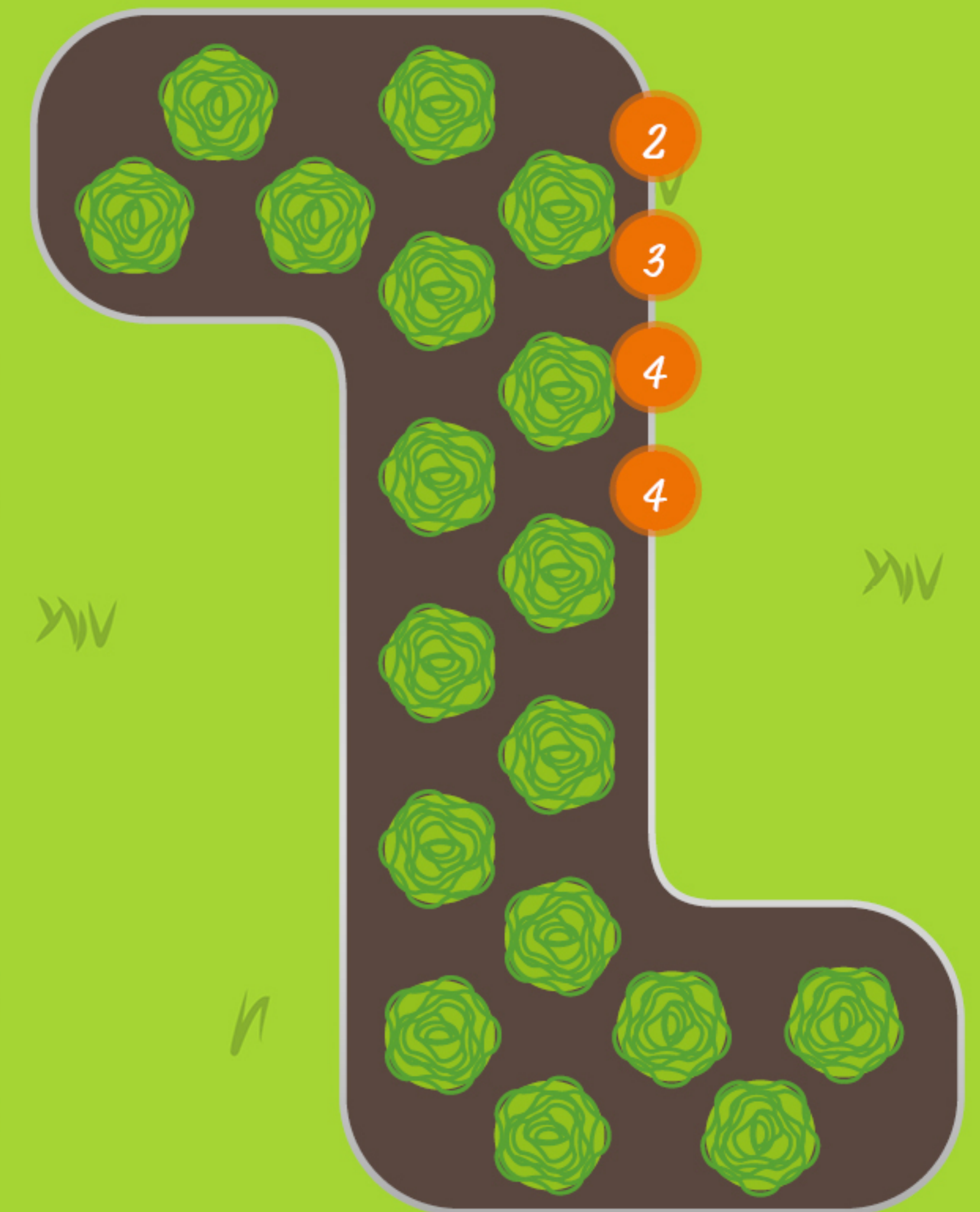
## Klassische Formen

In diesen Standardformaten sind die Vitavia-Hochbeete als fertige Bausätze erhältlich: RUND (1), BASIC (2), BASIC + Erweiterung STRETCHED (2+3), BASIC + Erweiterung CURVE (2+4)



## Erweiterungen nach Ihrem Geschmack

Hier sehen Sie zwei Beispiele für frei kombinierte, individuelle Hochbeete: Links wurde die Version BASIC (2) mit zwei Erweiterungen CURVE (4) kombiniert und rechts wurde zusätzlich noch eine Erweiterung STRETCHED (3) verbaut. Die einzige Regel, die Sie beachten müssen: Nach zwei geraden Bauteilen muss ein kurvig verbaut werden, damit die Stabilität des Hochbeetes gewahrt wird.





# SYSTEM-HOCHBEETE

## Modellübersicht

2 BASISMODELLE • 2 ERWEITERUNGEN • 3 HÖHEN • 5 FARBEN – ENDLOS VIELE MÖGLICHKEITEN

### DIE BASISMODELLE



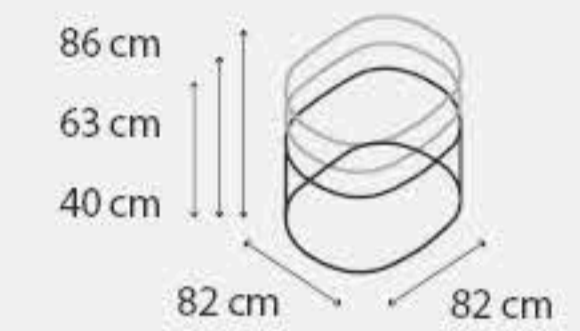
### DIE ERWEITERUNGEN



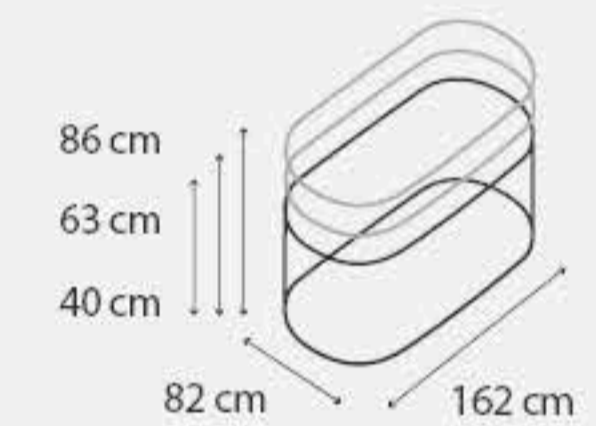
### DIE FARBEN



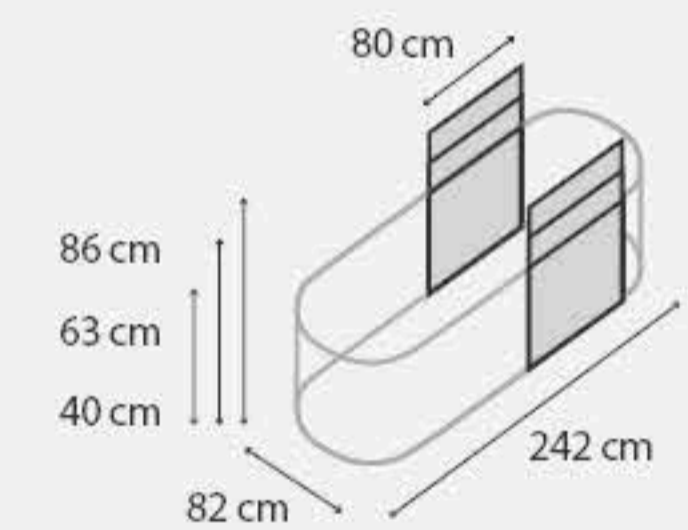
### DIE ABMESSUNGEN



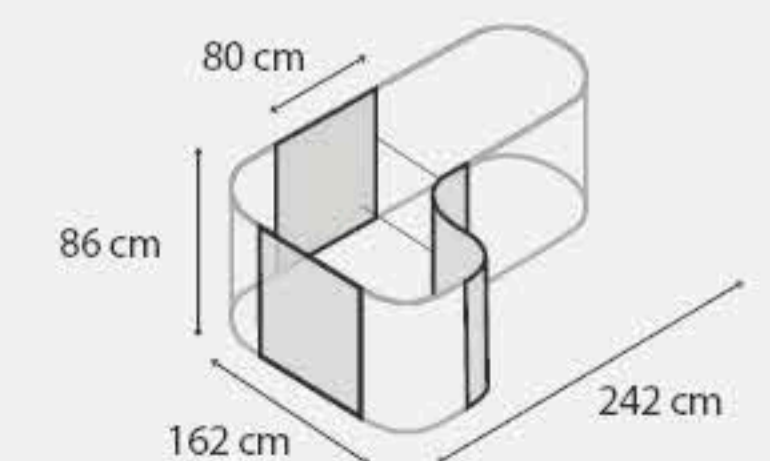
### RUND



### BASIC



### STRETCHED



### CURVE



# SYSTEM-HOCHBEETE

Alle Infos auf einen Blick

## KURZ & KNAPP

- ✓ Zinalume®: Industrieller Einsatz z. B. im Brunnenbau
- ✓ Keine Innenfolie nötig
- ✓ Extrem witterungsbeständig durch Zinalume®
- ✓ Beliebig häufige Erweiterung dank modularer Bauweise



## MATERIAL: ZINALUME®

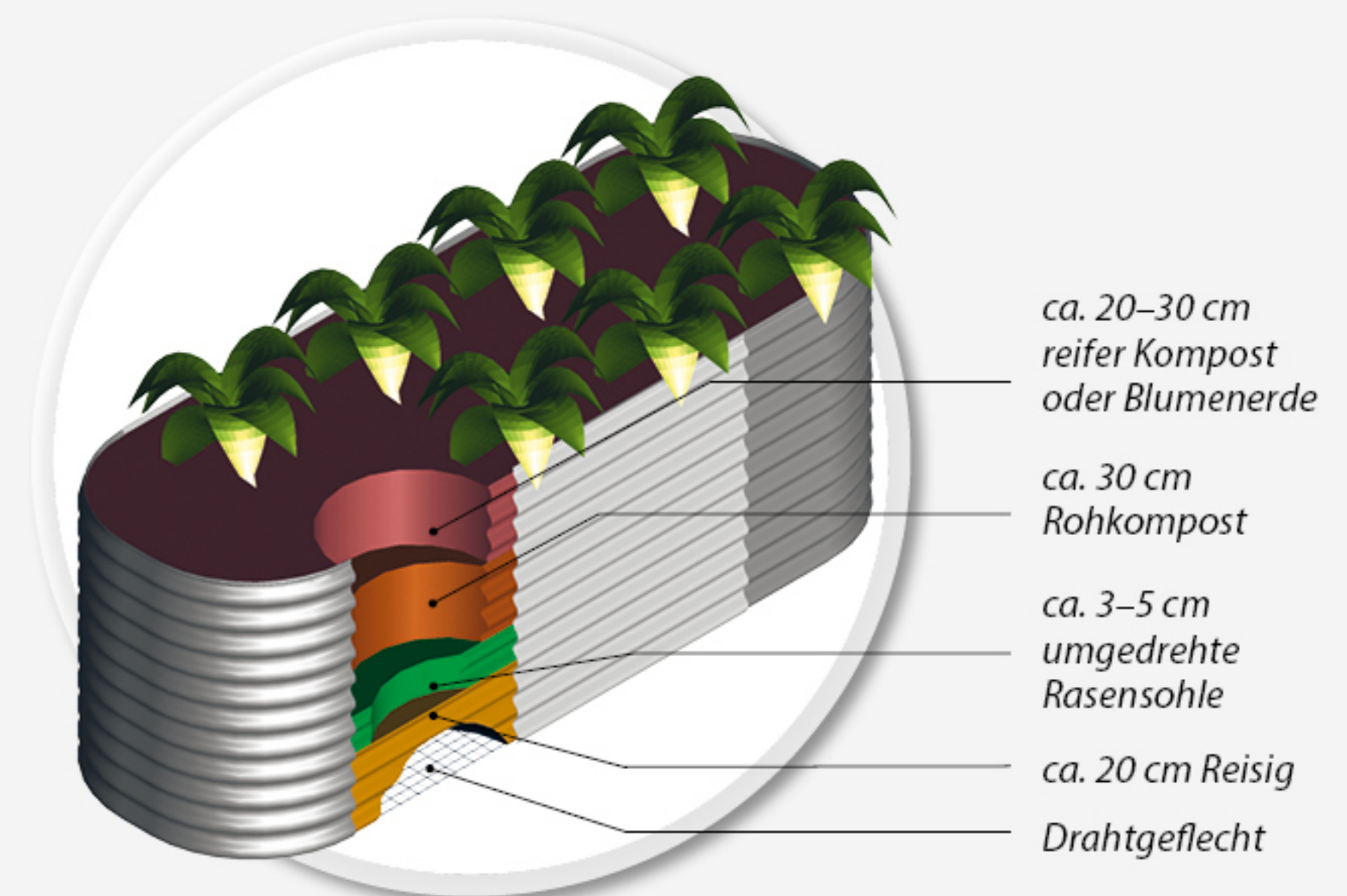
Zinalume® ist eine mit Zink und Aluminium beschichtete Stahlwelle, die durch die Behandlung eine vier Mal längere Lebensdauer als galvanisierter Stahl erhält.

## GARANTIE

Für die extrem widerstandsfähige Oberfläche bürgt Vitavia mit einer 15-jährigen Garantie gegen Durchrostung.

## HOCHBEETSCHICHTUNG

Auf die richtige Schichtung kommt es an: Außer der höheren Durchschnittstemperatur im Boden verbessert auch die optimale Zusammensetzung des Bodens die Wachstumsbedingungen Ihrer Pflanzen.



15 JAHRE  
GARANTIE  
AUF ZINALUME® GEGEN  
DURCHROSTUNG