

Komposter Montage- und Benutzerhinweise



Einleitung

Machen Sie sich vor der Montage mit dem Produkt vertraut. Lesen Sie hierzu aufmerksam die nachfolgende Montageanleitung und die Sicherheitshinweise. Benutzen Sie das Produkt nur wie beschrieben und für die angegebenen Einsatzbereiche. Bewahren Sie diese Anleitung gut auf. Händigen Sie alle Unterlagen bei Weitergabe des Produktes an Dritte ebenfalls mit aus.

Bestimmungsgemäße Verwendung

Dieses Produkt dient als Komposter und ist zum Befüllen mit organischem Material zur Kompostierung bestimmt. Eine andere Verwendung als zuvor beschrieben oder eine Veränderung des Produktes ist nicht zulässig und kann zu Verletzungen und/oder Beschädigungen des Produktes führen. Für aus bestimmungswidriger Verwendung entstandene Schäden übernimmt der Hersteller keine Haftung. Das Produkt ist nicht für den gewerblichen Einsatz bestimmt.

Lieferumfang

Kontrollieren Sie unmittelbar nach dem Auspacken den Lieferumfang auf Vollständigkeit sowie den einwandfreien Zustand des Produktes und aller Teile. Montieren Sie das Produkt keinesfalls, wenn der Lieferumfang nicht vollständig ist.

Technische Daten:

Abmessungen: ca. 78 x 78 x 78 cm (B x L x H)

Material: Holz

Montage

Stecken Sie den Komposter, wie in den Abbildungen gezeigt, zusammen.

Es wird kein Werkzeug benötigt.

Aufstellen des Komposters

Der ideale Standort für einen Komposter liegt im Halbschatten, im Schutz eines Baumes oder einer Hecke. Bei voller Sonneneinstrahlung trocknet das Material zu schnell aus. Der Kompost benötigt direkten Kontakt zur Gartenerde. Nur so können die Mikroorganismen ungestört arbeiten. Leichte Zugänglichkeit vereinfacht das Befüllen.

Geeignetes Material für den Kompost

Es eignen sich prinzipiell alle pflanzlichen Garten- und Küchenabfälle, die nicht mit Schadstoffen belastet sind, z. B. angetrockneter Rasenschnitt, abgeschnittene Äste, verwelkte Pflanzenteile, Gemüse- und Obstreste, Kaffee- und Teefilter sowie Eierschalen.

Die Schalen von Südfrüchten wie Bananen oder Orangen sollten, wenn überhaupt, nur in kleinen Mengen kompostiert werden.

Kranke Pflanzen (z. B. Befall mit Kohlernie, Kraut- und Braunfäule) entsorgt man besser im Hausmüll.

Kompostierung

Für eine schnelle Verrottung sollte das Material gut zerkleinert sein (Äste, Zweige vorher häckseln). Ein ausgewogenes Verhältnis von nassem, grünem Material und trockenen, holzigen Teilen, gelegentliches Umsetzen des Komposts und die Zugabe von fertigem Kompost oder Erde beschleunigen die Reifung.

Ein optimaler Feuchtigkeitshaushalt spielt ebenfalls eine entscheidende Rolle beim Kompostieren. Der Kompost sollte im Sommer nicht austrocknen und bei Regen nicht völlig durchnässt werden. Die Mikroorganismen benötigen Feuchtigkeit für ihre Arbeit, bei zuviel Wasser fehlt jedoch Luft und es kann zu Fäulnis kommen.

In Trockenperioden muß der Kompost gegebenenfalls befeuchtet werden, bei starkem Regen kann man ihn mit Kompostschutzvlies, Stroh- oder Schilfmatten abdecken.

Wann ist der Kompost reif

Je nach Ausgangsmaterialien und Verlauf des Verrottungsprozesses ist der Kompost nach etwa einem Jahr fertig. Reifer Kompost ist dunkel und riecht nach Waldboden. Vor der Verwendung sollte die Komposterde grob gesiebt werden, nicht verrottete Teile kommen zurück in den Komposter.

Entsorgung des Produktes

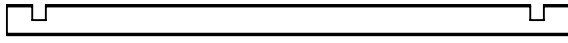
Die Verpackung besteht aus umweltfreundlichen Materialien. Entsorgen Sie diese in den örtlichen Recyclingbehältern. Möglichkeiten zur Entsorgung des ausgedienten Produktes erfahren Sie bei Ihrer Gemeinde- oder Stadtverwaltung.

Art. Nr.: 58600FSCe

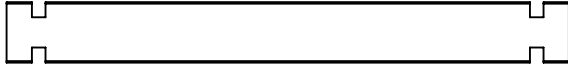
Stand der Informationen: 02/2021

dobar e-commerce GmbH
Fabrikstr. 3 · D - 48599 Gronau

Tel.: +49 (0)25 62/81 46 08
service@dobar-e.com

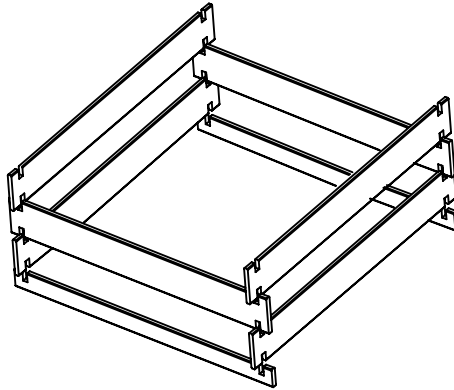


4 x A



20 x B

1



2

