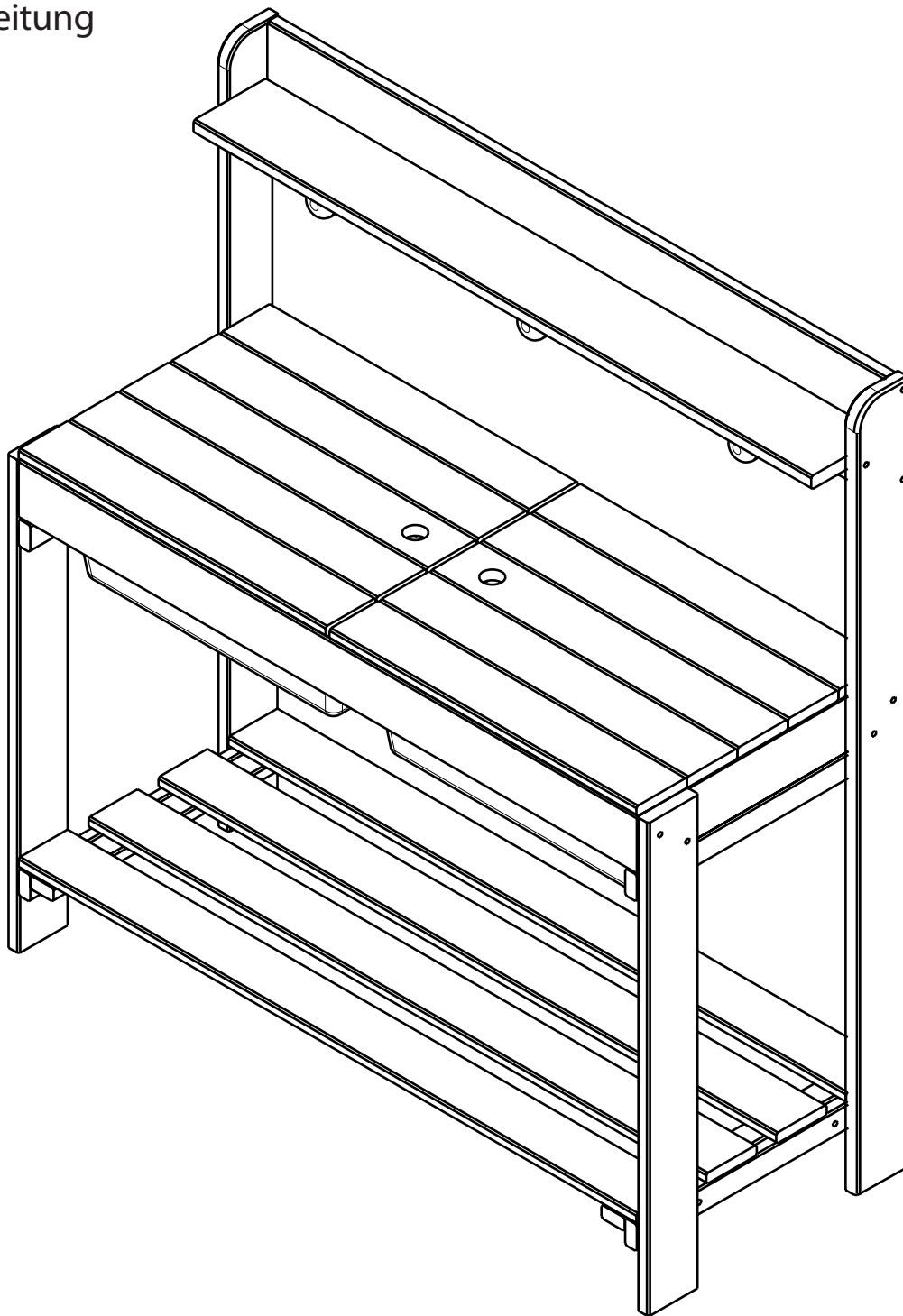


Matschküche

Montageanleitung



Produkt

Matschküche Art. Nr. 94368

Stand der Informationen

12/2021

dobar Trading GmbH & Co. KG

Fabrikstraße 3

D - 48599 Gronau

+49 (0)25 62 / 81 46-0

dobar@dobar.de



D WICHTIG, FÜR SPÄTERE BEZUGNAHME AUFBEWAHREN: SORGFÄLTIG LESEN

Matschküche Montage- und Sicherheitshinweise



Machen Sie sich vor der Montage mit dem Produkt vertraut. Lesen Sie hierzu aufmerksam die nachfolgende Montageanleitung und die Sicherheitshinweise. Benutzen Sie das Produkt nur wie beschrieben und für die angegebenen Einsatzbereiche. Bewahren Sie diese Anleitung gut auf. Händigen Sie alle Unterlagen bei Weitergabe des Produktes an Dritte ebenfalls mit aus.

Allgemeine Beschreibung

Die Matschküche wurde ausschließlich für die Verwendung im privaten Bereich konzipiert. Nicht für den gewerblichen Einsatz bestimmt.

Lieferumfang

Kontrollieren Sie unmittelbar nach dem Auspacken den Lieferumfang auf Vollständigkeit sowie den einwandfreien Zustand des Produktes und aller Teile. Montieren Sie das Produkt keinesfalls, wenn der Lieferumfang nicht vollständig ist.

- 1 x (1) Tischplatte
- 1 x (2) Seite links
- 1 x (3) Seite rechts
- 1 x (4) Ablageboden
- 1 x (5) Tafel
- 1 x (6) Rückwand
- 1 x (7) Regalbrett
- 3 x (8) Haken
- 2 x (9) Wanne
- 2 x (10) Abdeckung Wannen

- 14 x (A) Schrauben
- 8 x (B) Schrauben

Technische Daten:

Maße: ca. 82,5 x 33,5 x 88 cm

Material: Holz, Plastik



Sicherheitshinweise

Lassen Sie Kinder niemals unbeaufsichtigt mit dem Verpackungsmaterial. Es besteht Erstickengefahr.

Vorsicht! Verletzungsgefahr!

- Halten Sie Kinder während der Montage des Produktes vom Aufbauort fern. Der Lieferumfang enthält einige Kleinteile. Diese können lebensgefährlich sein, wenn sie verschluckt oder eingeatmet werden.
- Stellen Sie sicher, dass alle Teile unbeschädigt und sachgerecht montiert sind. Bei unsachgemäßer Montage besteht Verletzungsgefahr. Beschädigte Teile können die Sicherheit und Funktion beeinflussen.
- Erklären Sie den Kindern den richtigen Umgang mit der Matschküche und lassen Sie sie während des Spielens niemals unbeaufsichtigt.
- Prüfen Sie die Holzteile des Produktes von Zeit zu Zeit auf abgenutzte oder kaputte Stellen, um diese mit Schleifpapier wieder zu glätten.

Vorsicht! Brandgefahr.

- Stellen Sie das Produkt nicht in der Nähe von offenem Feuer auf. In, auf oder in der Umgebung des Artikels keine gefährlichen Objekte wie Kerzen oder elektrische Geräte aufstellen.

Montage

- Zum Aufbauen des Artikels suchen Sie bitte einen ebenen Platz, der stabilen Stand des Produktes ermöglicht.
- Beim Aufbau darauf achten, erst alle Teile zuerst lose miteinander zu verbinden und erst am Ende die Schrauben festzuziehen.
- Für den Zusammenbau wird ein Schraubendreher benötigt.
- Montieren Sie das Produkt gemäß den Abbildungen.

ACHTUNG!

- Die Montage darf nur von Erwachsenen durchgeführt werden.

Wartungshinweise

- Nehmen Sie zu Beginn jeder Saison sowie regelmäßig während der Gebrauchssaison Wartungen an der Matschküche vor.
- Alle Inspektionen dürfen nur von Erwachsenen durchgeführt werden.
- Ist das Produkt defekt, darf es nicht von Kindern benutzt werden, bis es repariert ist.
- Ziehen Sie die Schrauben bei Bedarf nach, damit alles fest sitzt und nichts wackelt.
- Prüfen Sie den Abnutzungsgrad des Produktes
- Schauen Sie nach Anzeichen von Zersetzung und Korrosion.
- Von Zeit zu Zeit sollte das Produkt mit einem geeigneten, unbedenklichen Lack nachbehandelt werden.
- Holz ist ein Naturprodukt, leichte Farb- und Formveränderungen sind daher möglich
- Für die Einlagerung im Winter empfehlen wir einen trockenen Platz mit Luftzirkulation.
- Prüfen Sie nach der Einlagerung das Produkt auf Anzeichen von Zersetzung, Korrosion und Beschädigungen.


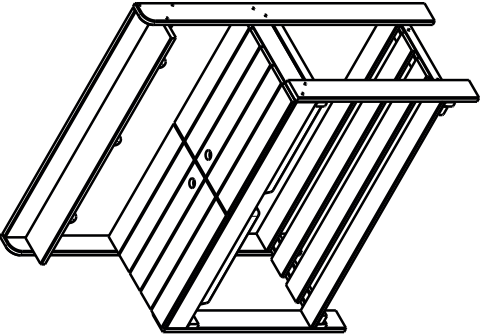
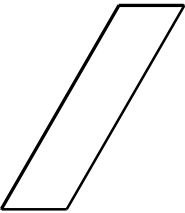
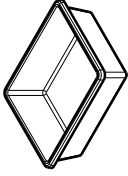
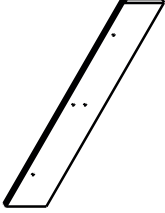
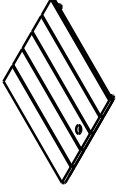
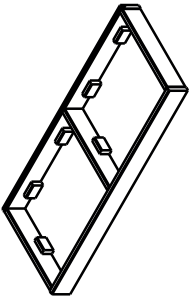

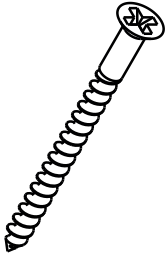
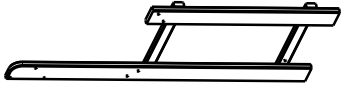

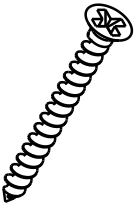
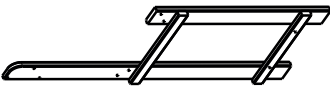

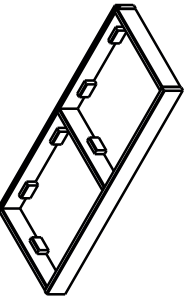
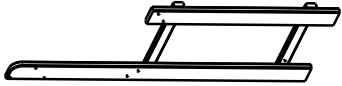
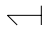

Reinigung

Verwenden Sie zur Reinigung und Pflege ein leicht angefeuchtetes, fusselfreies Tuch.

Verwenden Sie bei stärkeren Verschmutzungen ein mildes Spülmittel. Achten Sie darauf, dass dieses wieder umfassend ausgespült wird.

Entsorgung

Die Verpackung besteht aus umweltfreundlichen Materialien. Entsorgen Sie diese in den örtlichen Recyclingbehältern. Möglichkeiten zur Entsorgung des ausgedienten Produktes erfahren Sie bei Ihrer Gemeinde- oder Stadtverwaltung.

 <p>Sie benötigen:</p> 	5		1pc	9		2 pcs
	6		1pc	10		2 pcs
	7		1pc	A		14 pcs
	8		3 pcs	B		8 pcs
	1pc		1pc			
	1pc		1pc	4		
	1pc		1pc	3		
	1pc		1pc	4		
	1					
	2					

