

WICHTIG, für spätere spätere Bezugnahme aufbewahren: sorgfältig lesen

Hochbeet Montage- und Sicherheitshinweise



Einleitung

Machen Sie sich vor der Montage mit dem Produkt vertraut. Lesen Sie hierzu aufmerksam die nachfolgende Montageanleitung und die Sicherheitshinweise. Benutzen Sie das Produkt nur wie beschrieben und für die angegebenen Einsatzbereiche. Bewahren Sie diese Anleitung gut auf. Händigen Sie alle Unterlagen bei Weitergabe des Produktes an Dritte ebenfalls mit aus.

Bestimmungsgemäße Verwendung

Dieses Hochbeet ist zum Bepflanzen geeignet. Eine andere Verwendung als zuvor beschrieben oder eine Veränderung des Produktes ist nicht zulässig und kann zu Verletzungen und/oder Beschädigungen des Produktes führen. Für aus bestimmungswidriger Verwendung entstandene Schäden übernimmt der Hersteller keine Haftung. Das Produkt ist nicht für den gewerblichen Einsatz bestimmt.

Lieferumfang

Kontrollieren Sie unmittelbar nach dem Auspacken den Lieferumfang auf Vollständigkeit sowie den einwandfreien Zustand des Produktes und aller Teile. Montieren Sie das Produkt keinesfalls, wenn der Lieferumfang nicht vollständig ist.

- 6 x (A) Seitenlatten lange Seite Hochbeet
- 6 x (B) Seitenlatten kurze Seite Hochbeet
- 4 x (C) Seitenlatten lange Seite Hochbeet oben/unten
- 4 x (D) Seitenlatten kurze Seite Hochbeet oben/unten
- 2 x (E) Rahmen oben lange Seite
- 2 x (F) Rahmen oben kurze Seite
- 2 x (G) Befestigung Pflanzvlieslang
- 2 x (H) Befestigung Pflanzvlies kurz
- 4 x (I) Eckstützen
- 1 x (J) Pflanzvlies

- 80 x (X) Schrauben 3,5 x 35 mm
- 14 x (Y) Schrauben 3,5 x 45 mm
- 14 x (Z) Schrauben 3 x 20 mm

Technische Daten:

Abmessungen: ca. 150 x 65 x 60 cm (B x L x H)
Innenmaße: ca. 136 x 51 x 60 cm (B x L x H)
Fassungsvermögen: ca 380 Liter
Füllgewicht: ca. 400kg
Material: Holz, Pflanzvlies

SICHERHEITSHINWEISE

Vor Gebrauch bitte die Montageanleitung lesen!
Montageanleitung bitte sorgfältig aufbewahren!



WARNUNG! Lebens- und Unfallgefahr für Kleinkinder und Kinder!

Lassen Sie Kinder niemals unbeaufsichtigt mit dem Verpackungsmaterial. Es besteht Erstickungsgefahr. Halten Sie Kinder vom Produkt fern.

Vorsicht! Verletzungsgefahr!

Halten Sie Kinder während der Montage des Produktes vom Aufbauort fern. Der Lieferumfang enthält einige Kleinteile. Diese können lebensgefährlich sein, wenn sie verschluckt oder eingeatmet werden.

Stellen Sie sicher, dass alle Teile unbeschädigt und sachgerecht montiert sind. Bei unsachgemäßer Montage besteht Verletzungsgefahr. Beschädigte Teile können die Sicherheit und Funktion beeinflussen.

Vorsicht!

Lassen Sie Kinder nicht unbeaufsichtigt! Das Produkt ist kein Kletter- oder Spielgerät! Stellen Sie sicher, dass sich Personen, insbesondere Kinder, nicht auf das Produkt stellen oder daran hochziehen. Keinen Schirm/Sonnenschirm am Hochbeet anbringen. Das Produkt kann umfallen. Verletzungen und/oder Sachschäden können die Folgen sein. Stellen Sie sicher, dass das Produkt auf einem festen, ebenen Untergrund steht. Andernfalls können Verletzungen und/oder Sachschäden die Folgen sein.

VORSICHT! BRANDGEFAHR!

Stellen Sie das Produkt nicht in der Nähe von offenem Feuer auf. In, auf oder in der Umgebung des Artikels keine gefährlichen Objekte wie Kerzen oder elektrische Geräte aufstellen.

Montage

Hinweis: Montieren Sie das Produkt auf einer ausreichend großen, kratzfesten Fläche. Decken Sie den Boden ggf. ab um eventuelle Kratzer zu vermeiden. Montieren Sie das Produkt gemäß den Abbildungen. Achten Sie darauf, dass das Produkt nur von fachkundigen Personen montiert wird. Stellen Sie sicher, dass alle Verbindungen fest miteinander verbunden sind und überprüfen Sie alle Verbindungsstellen auf Stabilität.

Reinigung

Verwenden Sie zur Reinigung und Pflege ein leicht angefeuchtetes, fusselreies Tuch.

Pflege und Instandhaltung

Kontrollieren Sie regelmäßig die Verschraubungen und Verbindungen. Frischen Sie gegebenenfalls das Hochbeet mit Holzschutzlasur oder Holzschutzfarbe auf. Folgen Sie dabei den spezifischen Verarbeitungs- und Sicherheitshinweisen auf dem Etikett.

Entsorgung

Die Verpackung besteht aus umweltfreundlichen Materialien. Entsorgen sie diese in den örtlichen Recyclingbehältern. Möglichkeiten zur Entsorgung des ausgedienten Produktes erfahren Sie bei Ihrer Gemeinde- oder Stadtverwaltung.

Art. Nr.: 58285

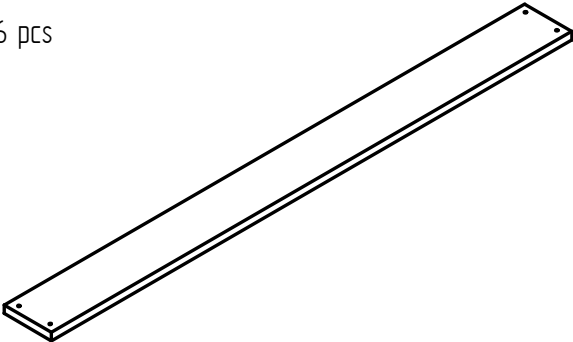
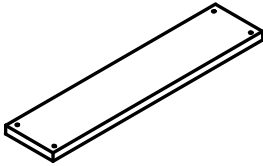
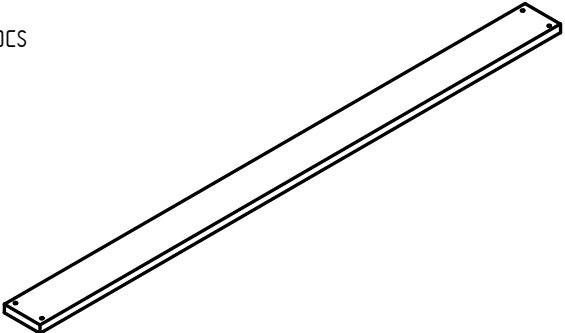
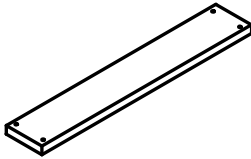
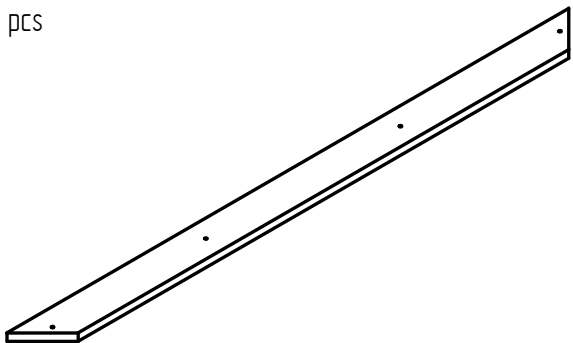
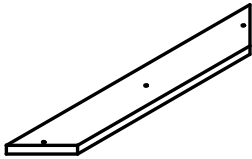
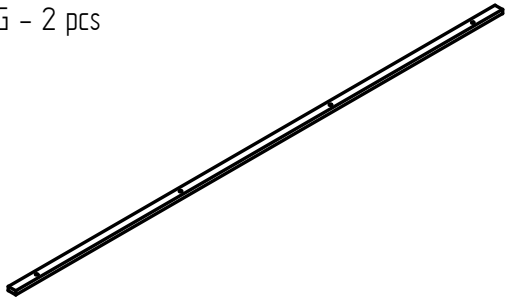
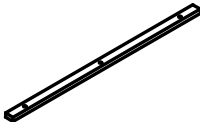
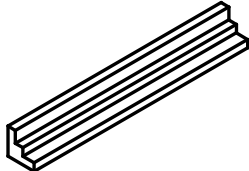
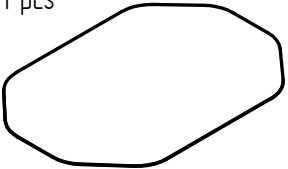

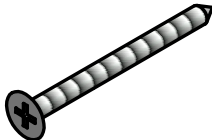

Stand der Informationen: 09/2016

dobar Trading GmbH & Co. KG
Fabrikstraße 3
D - 48599 Gronau

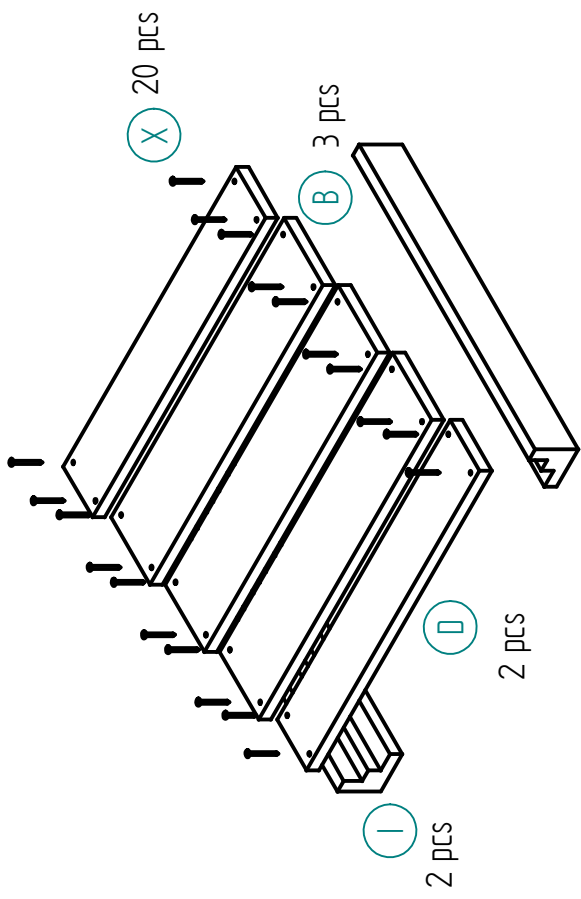
+49 (0)25 62/81 46 0

zur Montage benötigen Sie einen Kreuzschraubenzieher und ein Messer

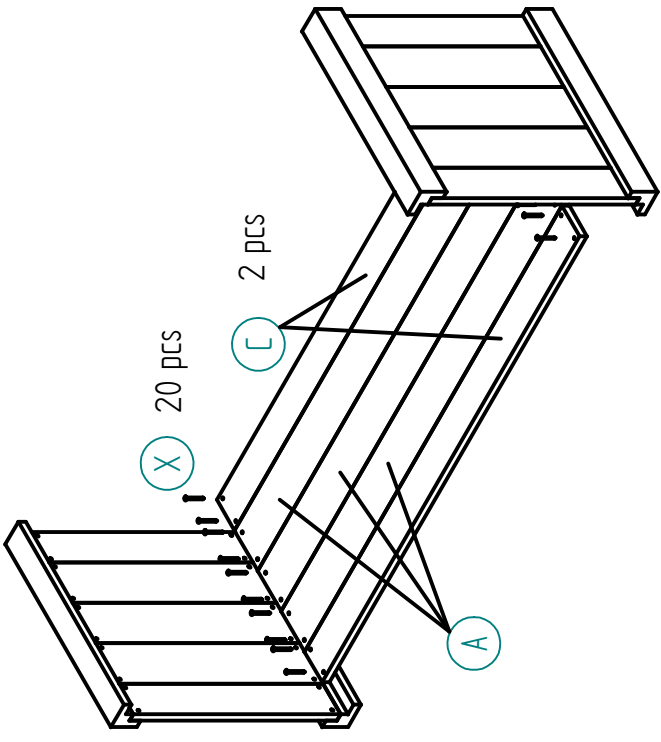


A - 6 pcs 	B - 6 pcs 		
C - 4 pcs 	D - 4 pcs 		
E - 2 pcs 	F - 2 pcs 		
G - 2 pcs 	H - 2 pcs 	I - 4 pcs 	
J - 1 pcs 	X - 80 pcs 	Y - 14 pcs 	Z - 14 pcs 

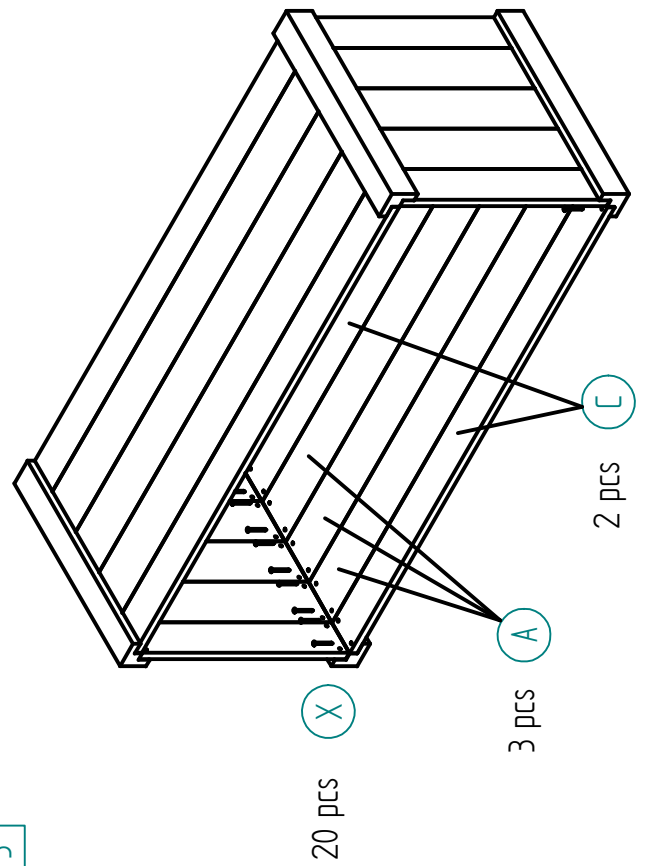
1



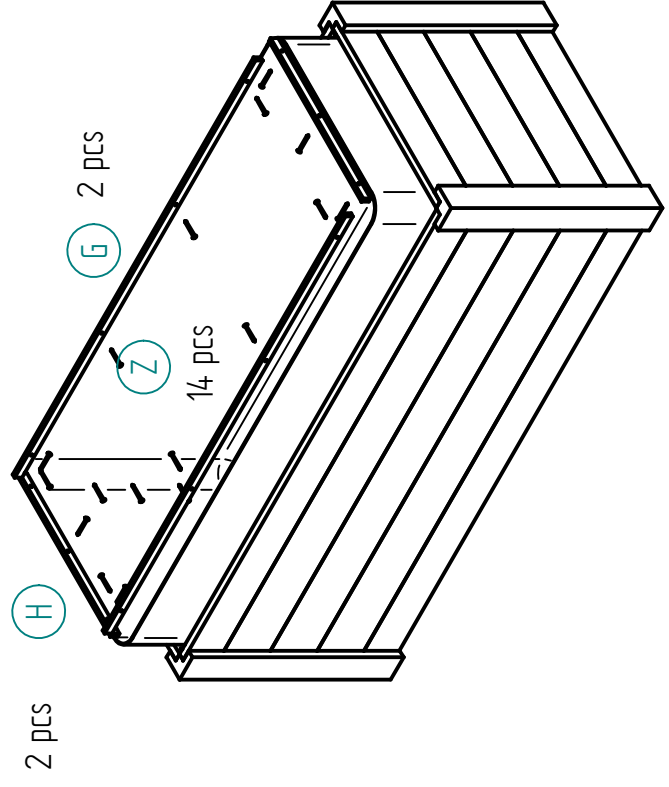
2



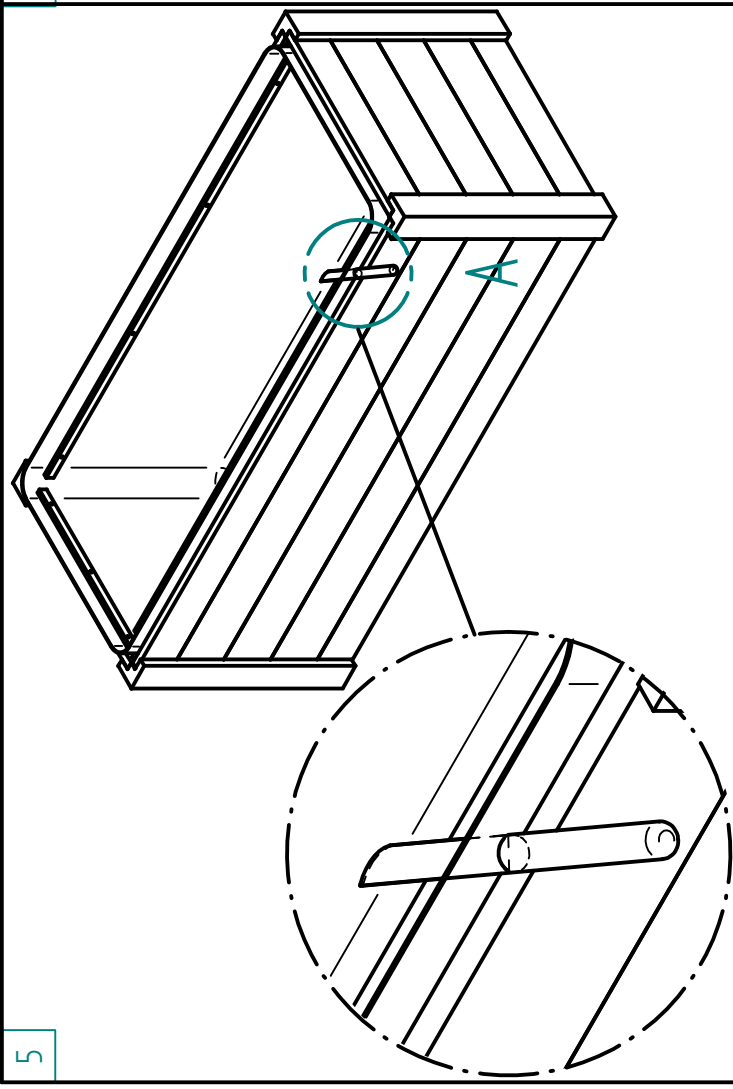
3



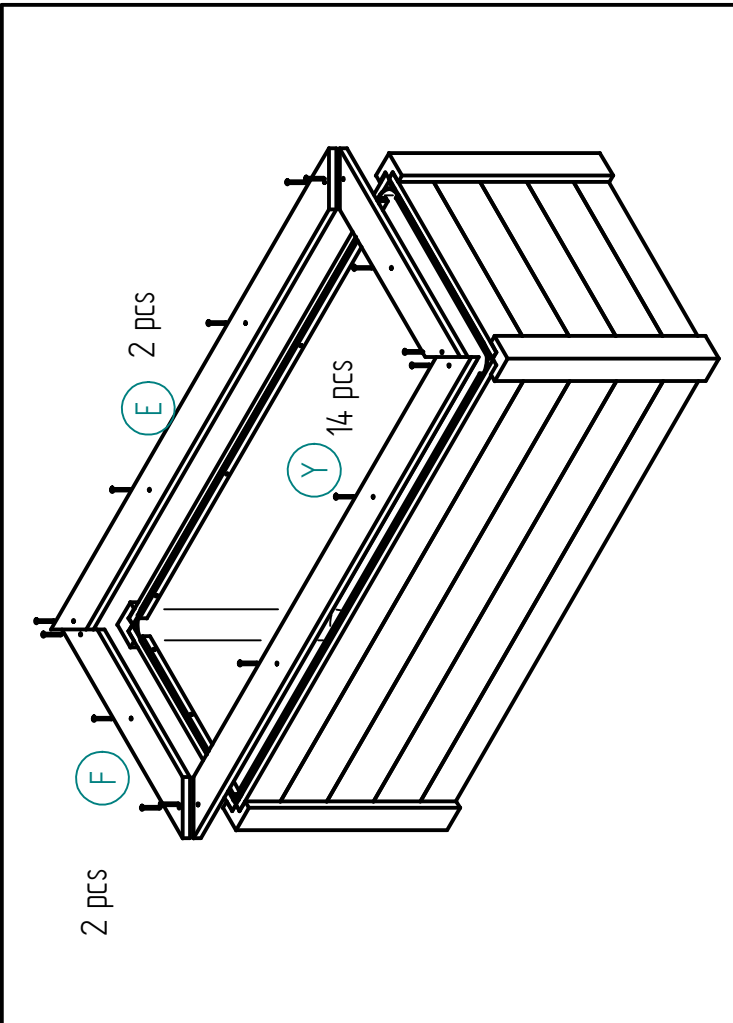
4



5



6



7

