

Ref. **SINTRA 045EC.M.G35EC**



ACABAMENTO ACABADO / FINISHING / FINITION

MICRO BETÃO CINZENTO LISO / TEXTURADO
 MICRO HORMIGÓN GRIS LISO / TEXTURADO
 SMOOTH / TEXTURED GRAY MICRO CONCRETE
 MICROBÉTON GRIS LISSE / TEXTURÉ

TIJOLO MATIZADO
 LADRILLO AMARILLO / TINTED BRICK / BRIQUE MOUCHETÉ

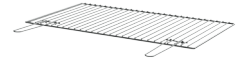
68L x 47P x 190A

305

80L x 49P



ACESSÓRIOS
 ACCESORIOS / ACCESSOIRES / ACCESSORIES



Ref. **G35EC** 50L x 35P cm

IMPORTANTE IMPORTANTE / IMPORTANT / IMPORTANT

OBRIGATÓRIO O USO DE COLA MASTIQUE
 OBLIGATORIO EL USO DE MASILLA PEGAMENTO
 IT IS MANDATORY TO USE MASTIC GLUE
 IL EST OBLIGATOIRE D'UTILISER COLLE MASTIC :

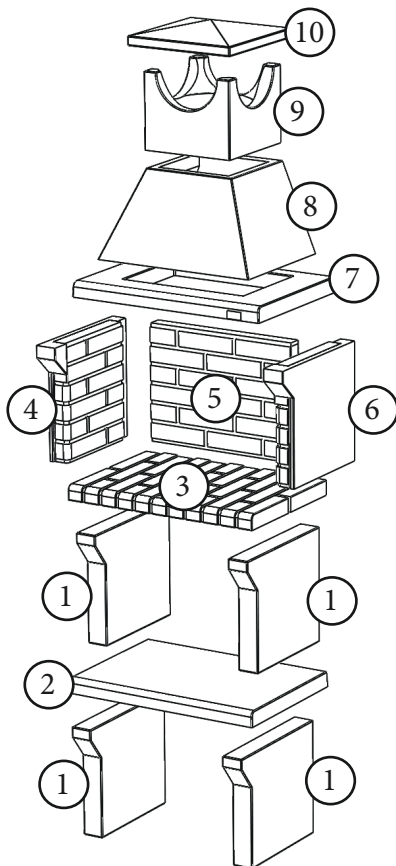


COMBUSTÍVEL PERMITIDO
 COMBUSTIBLE PERMITIDO / ALLOWED FUEL / CARBURANT AUTORISÉ

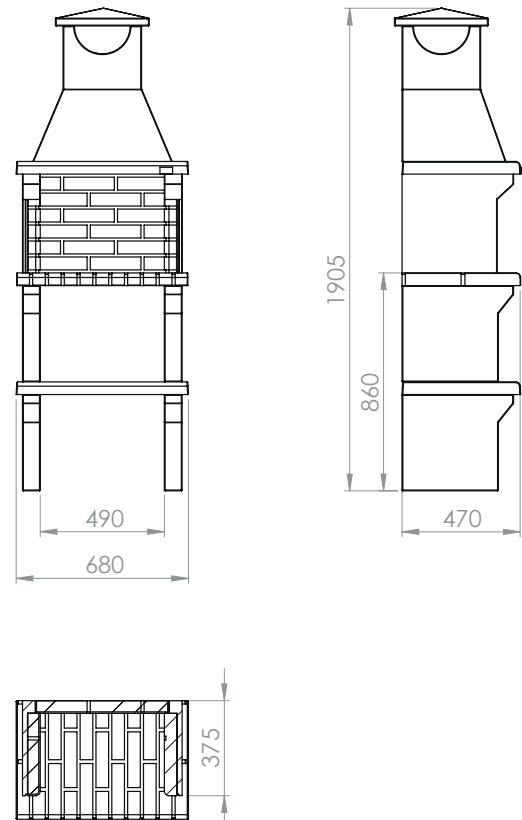


CARVÃO OU LENHA MIÚDA CARBÓN Y LEÑA PEQUEÑA
 CHARCOAL AND SMALL FIREWOOD / CHARBON ET PETIT BOIS DE CHAUFFAGE

PEÇAS PIEÇAS / PARTS / PIÈCES



DESENHO TÉCNICO DISEÑO TÉCNICO / TECHNICAL DRAWING / DESSIN TECHNIQUE



TOL.: ± 3 mm

