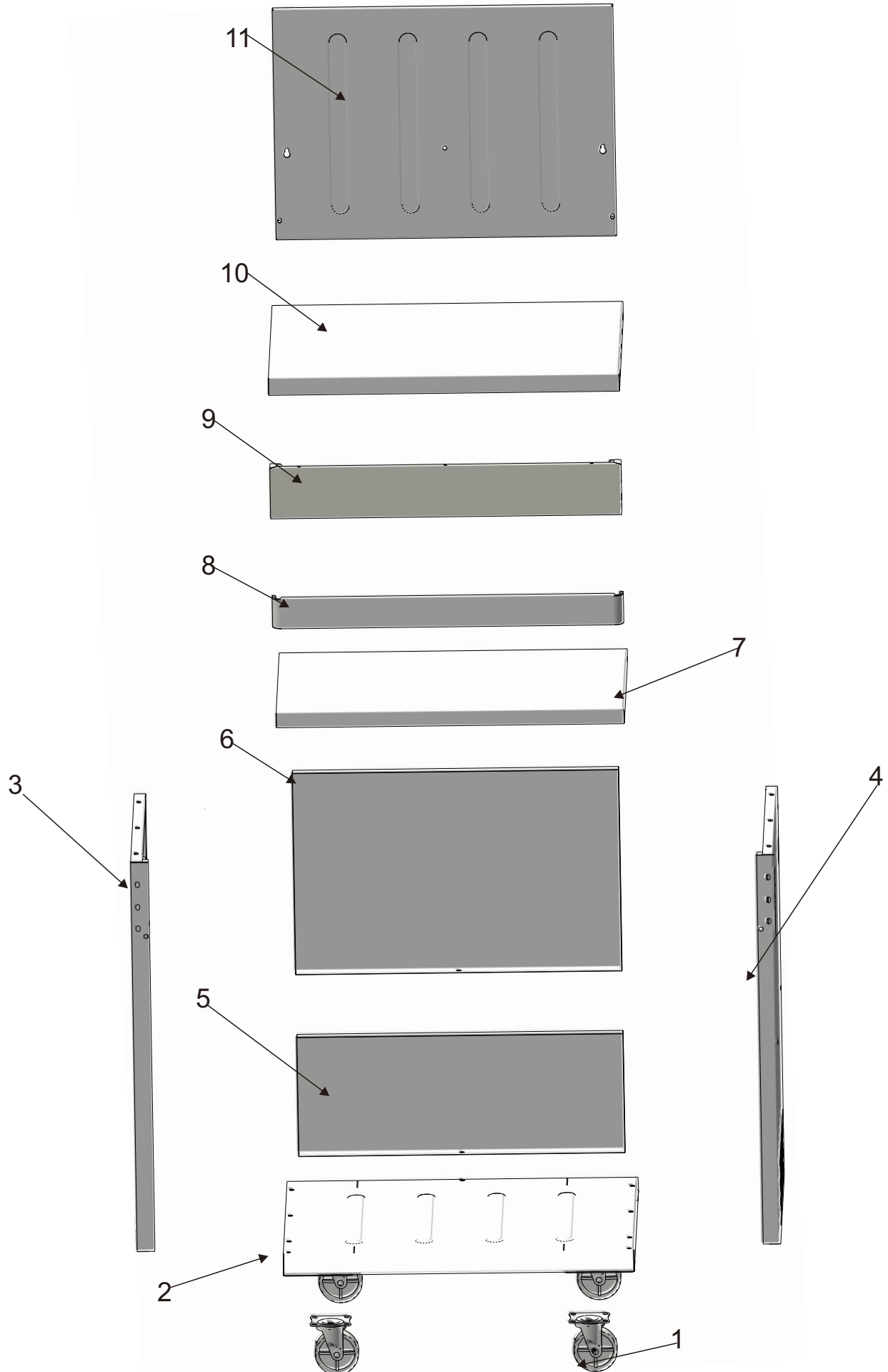

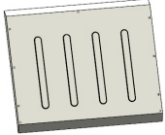
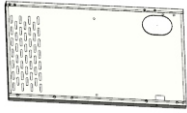
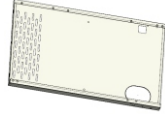

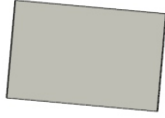



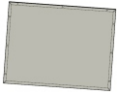







PH2



60MIN



NO.	DESCRIPTION	QTY
1		4
2		1
3		1
4		1
5		1
6		1
7		1
8		1
9		1
10		1
11		1

NO.	DESCRIPTION	SPEC	QTY
A		M5x10	46PCS
B		M5x12	4PCS
C		M4x8	3PCS
D		M4x8	2PCS

1



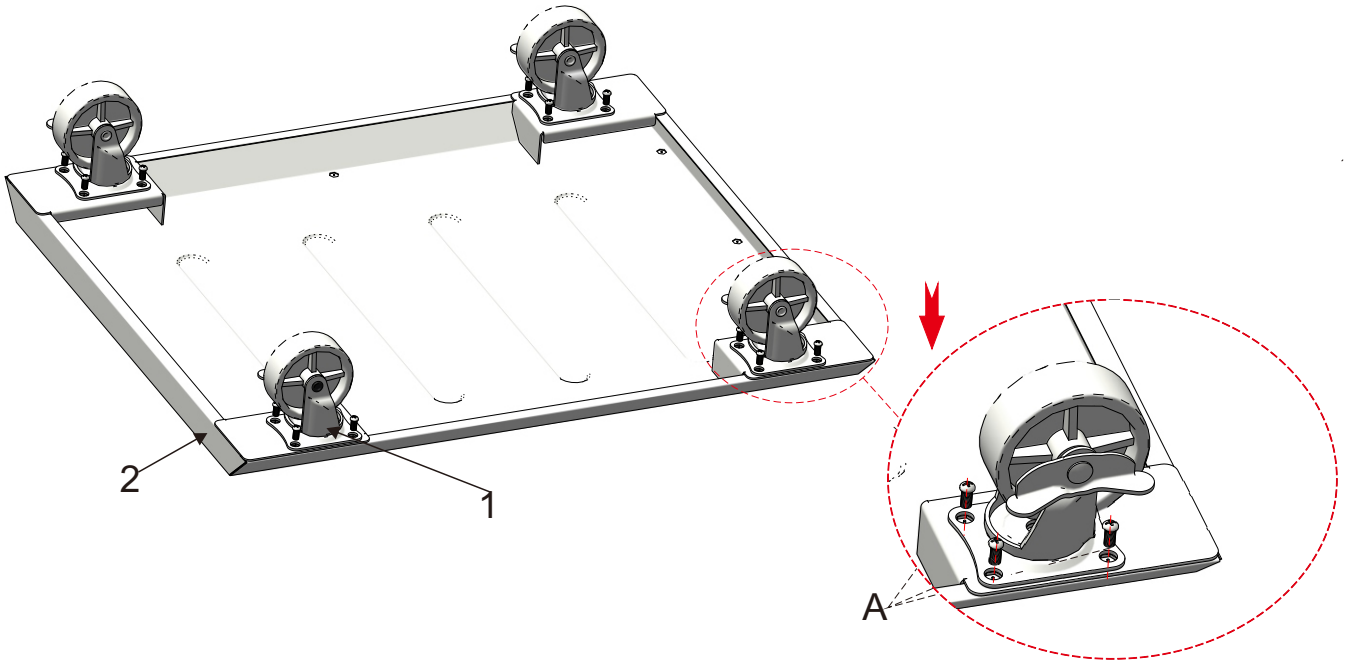
2\*1



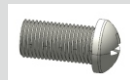
1\*4



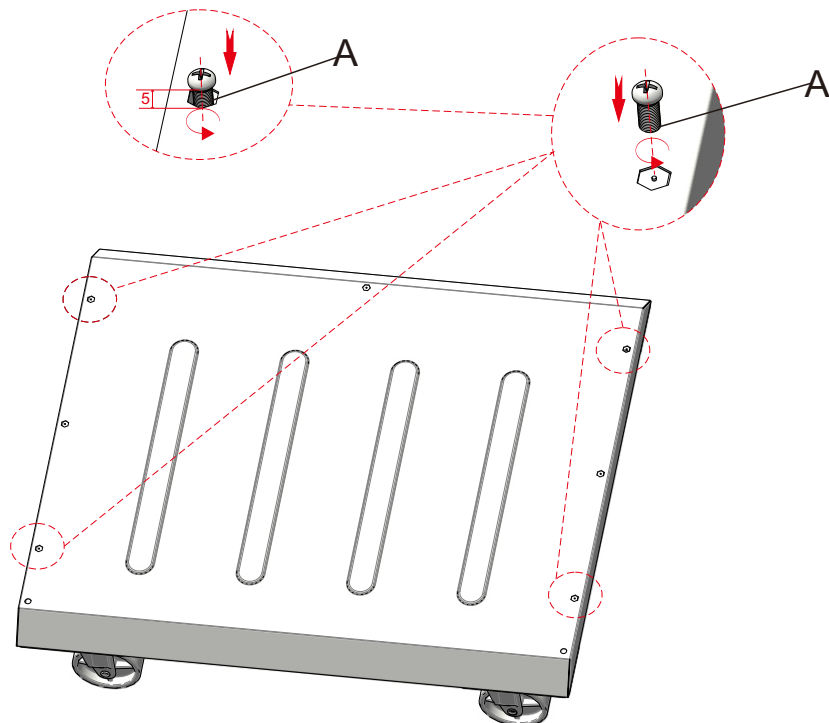
A\*16



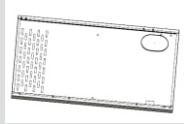
2



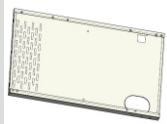
A\*4



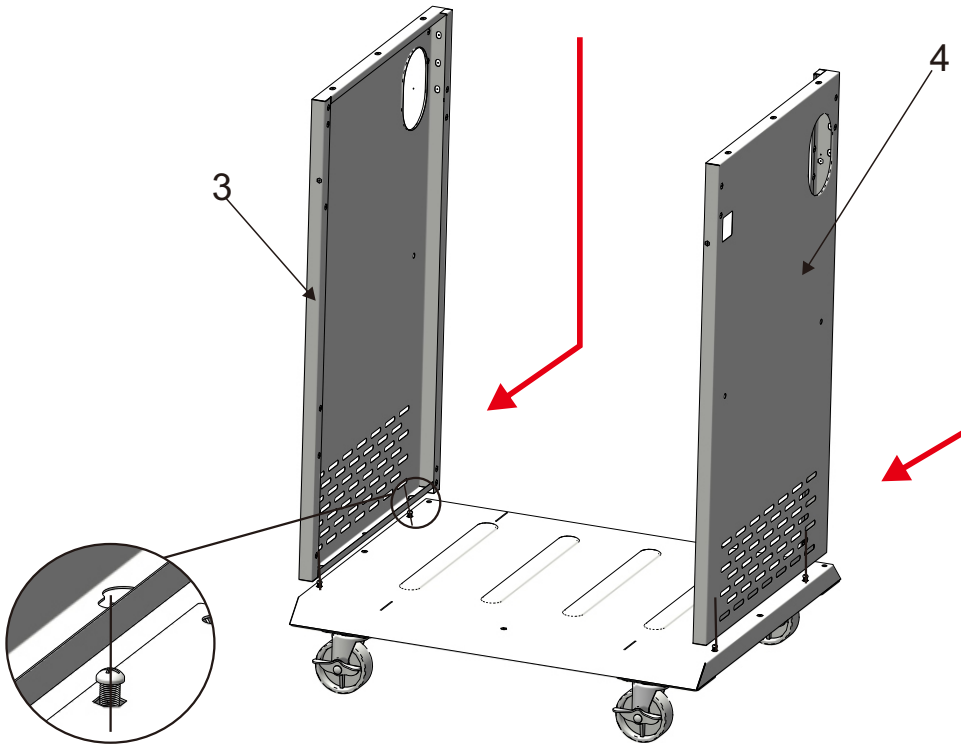
3



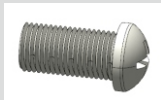
3\*1



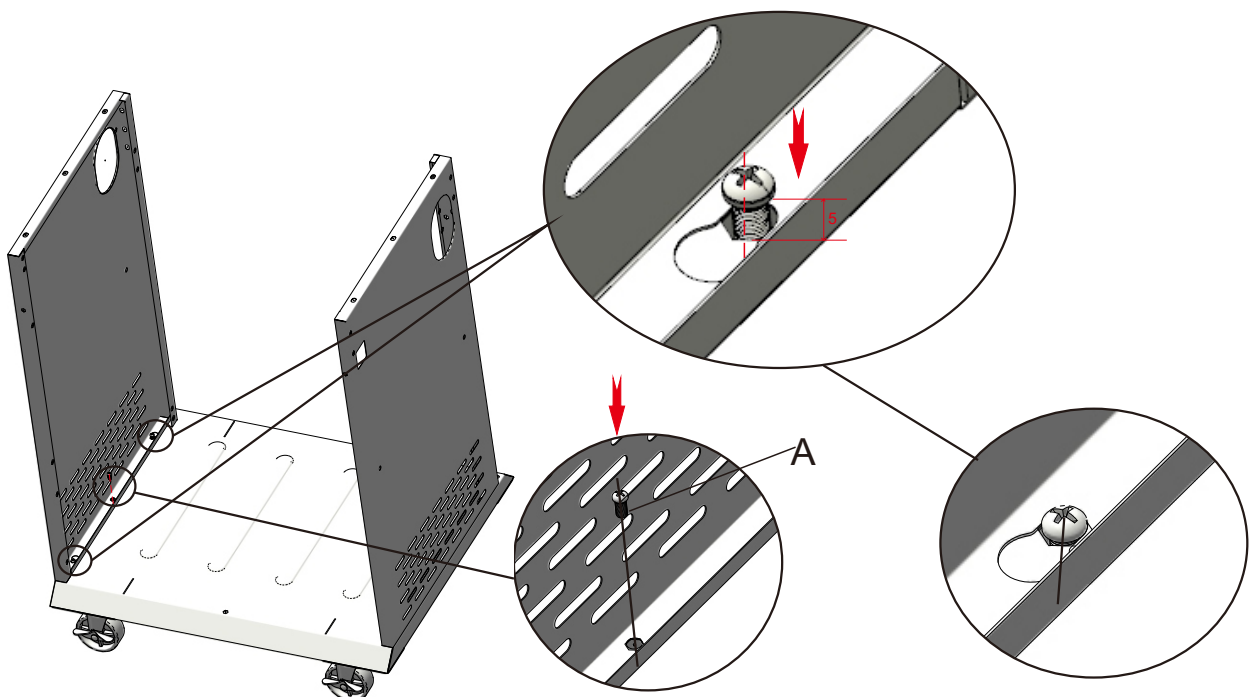
4\*1



4



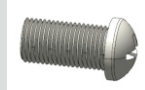
A\*2



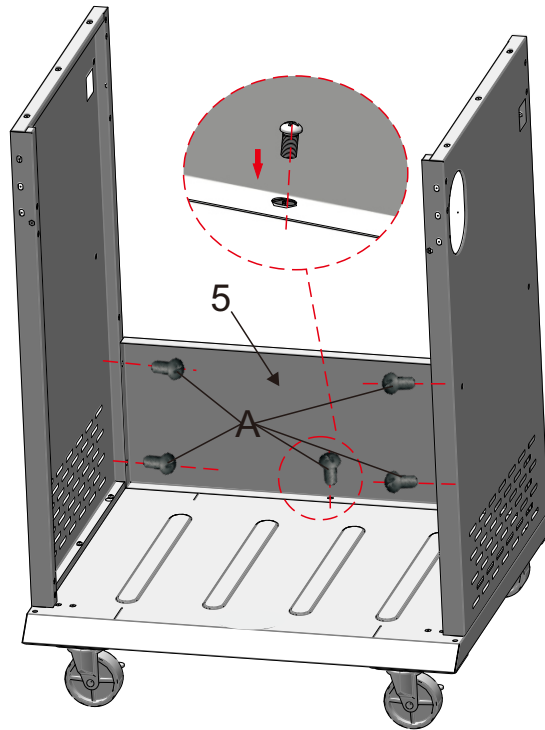
5



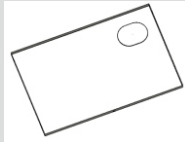
5\*1



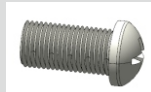
A\*5



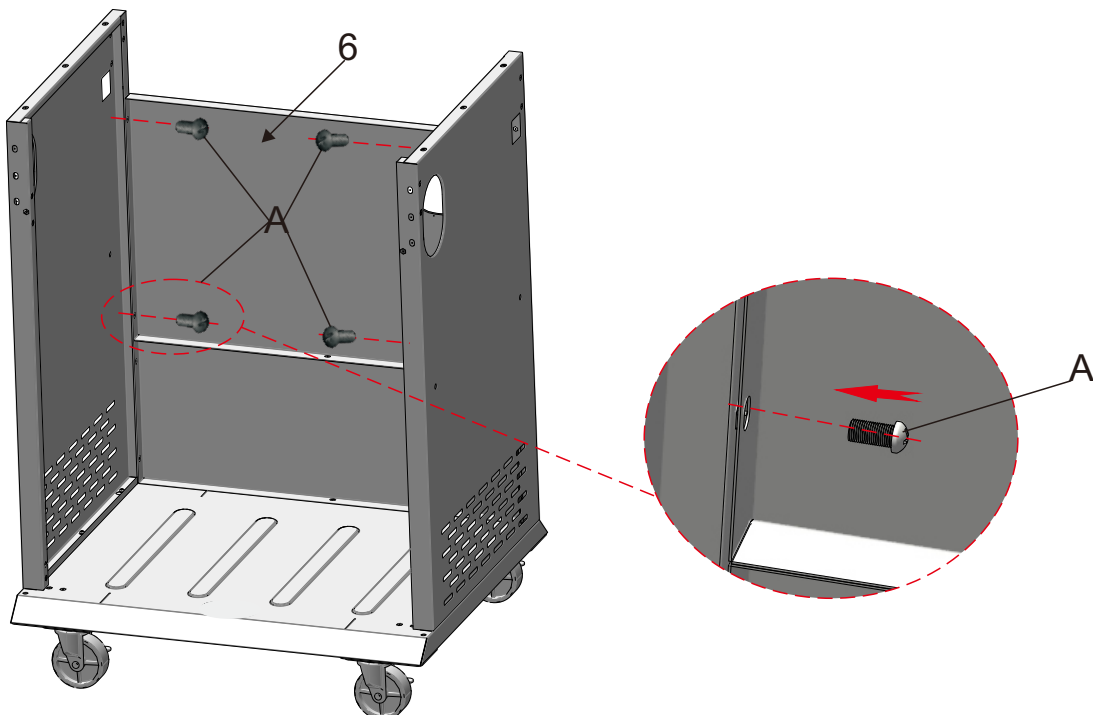
6



6\*1



A\*4



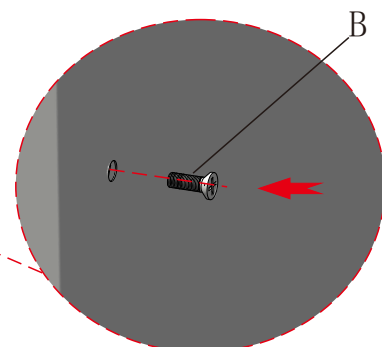
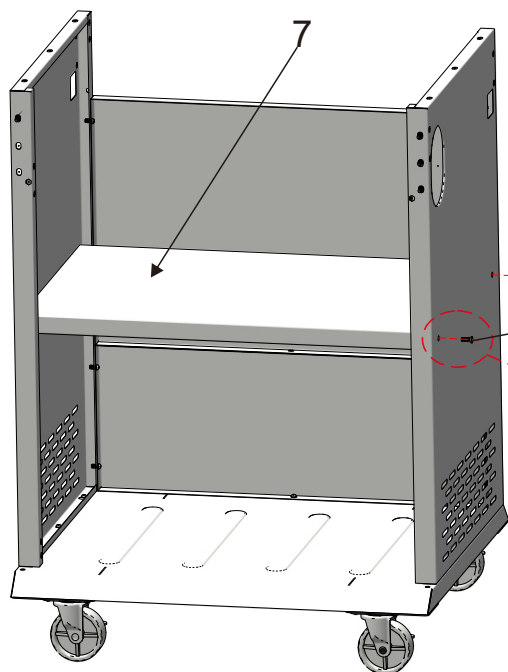
7



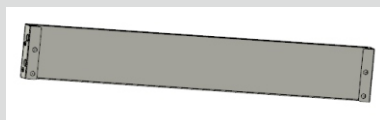
7\*1



B\*4



8



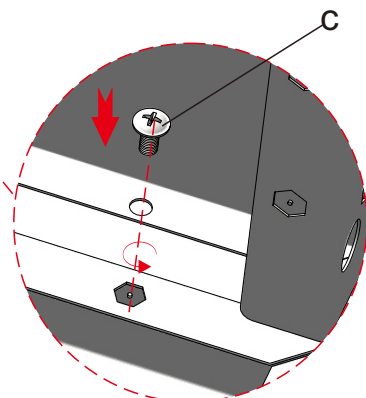
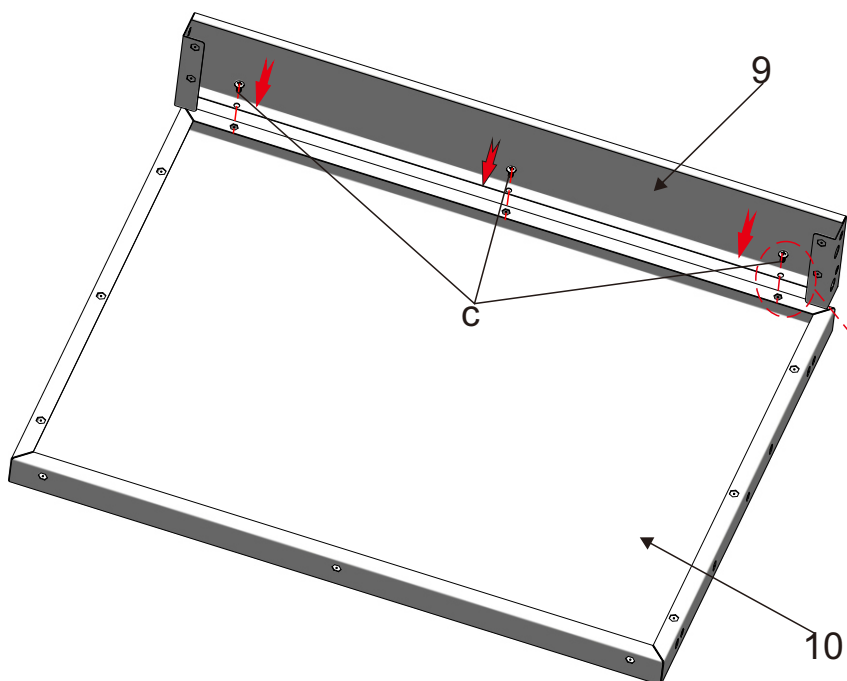
9\*1



10\*1

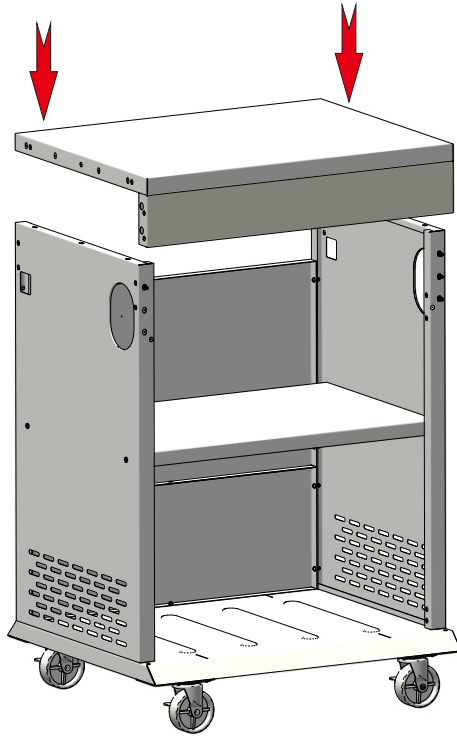


C\*3



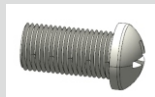


9

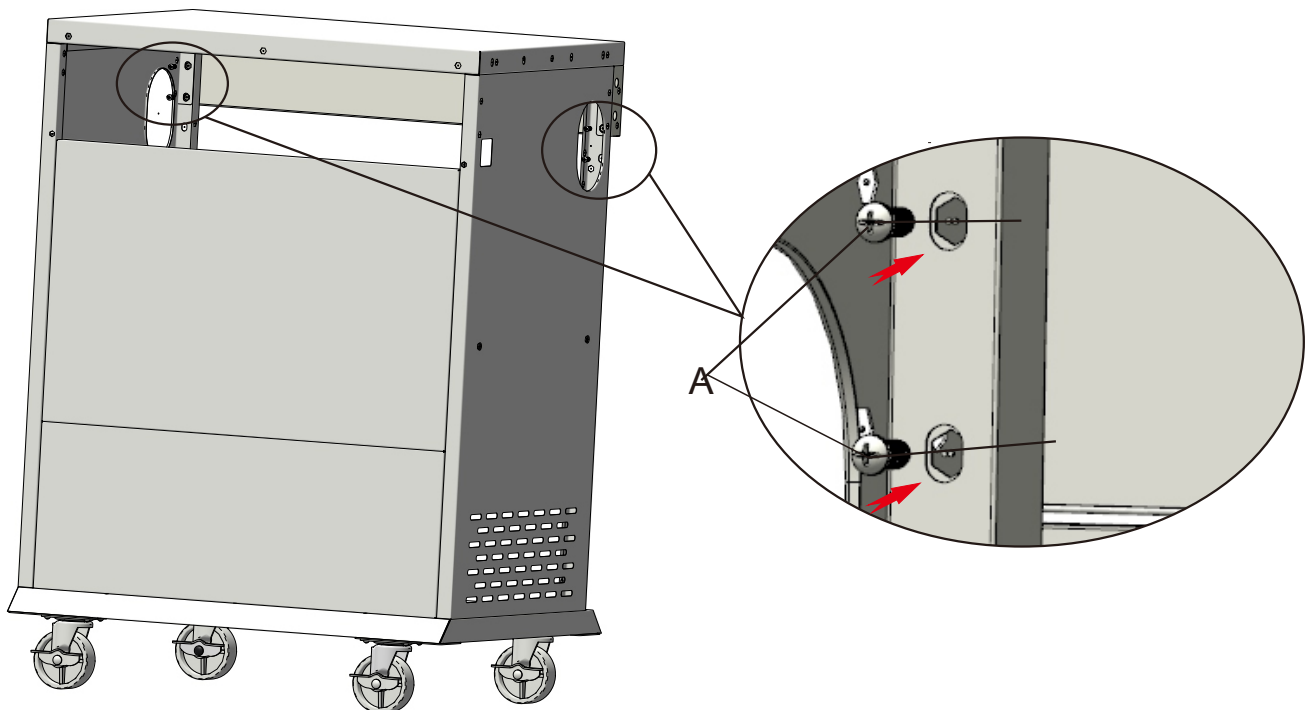


i

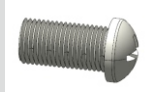
10



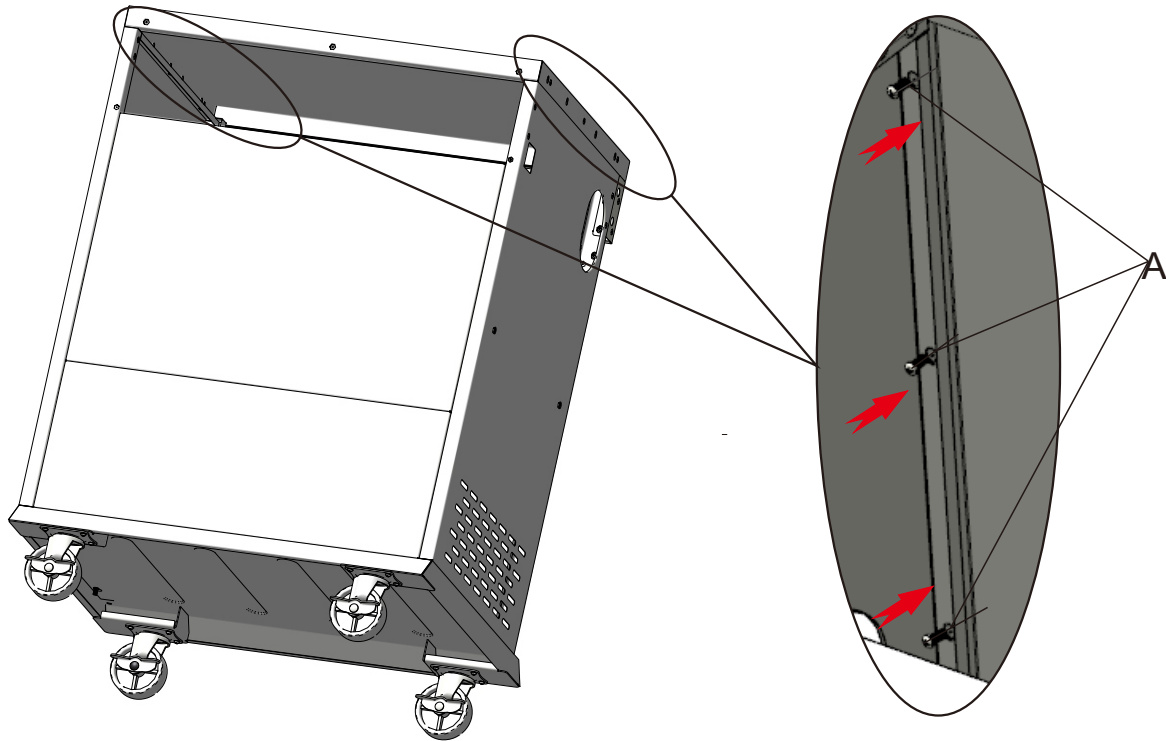
A\*4



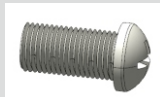
11



A\*6



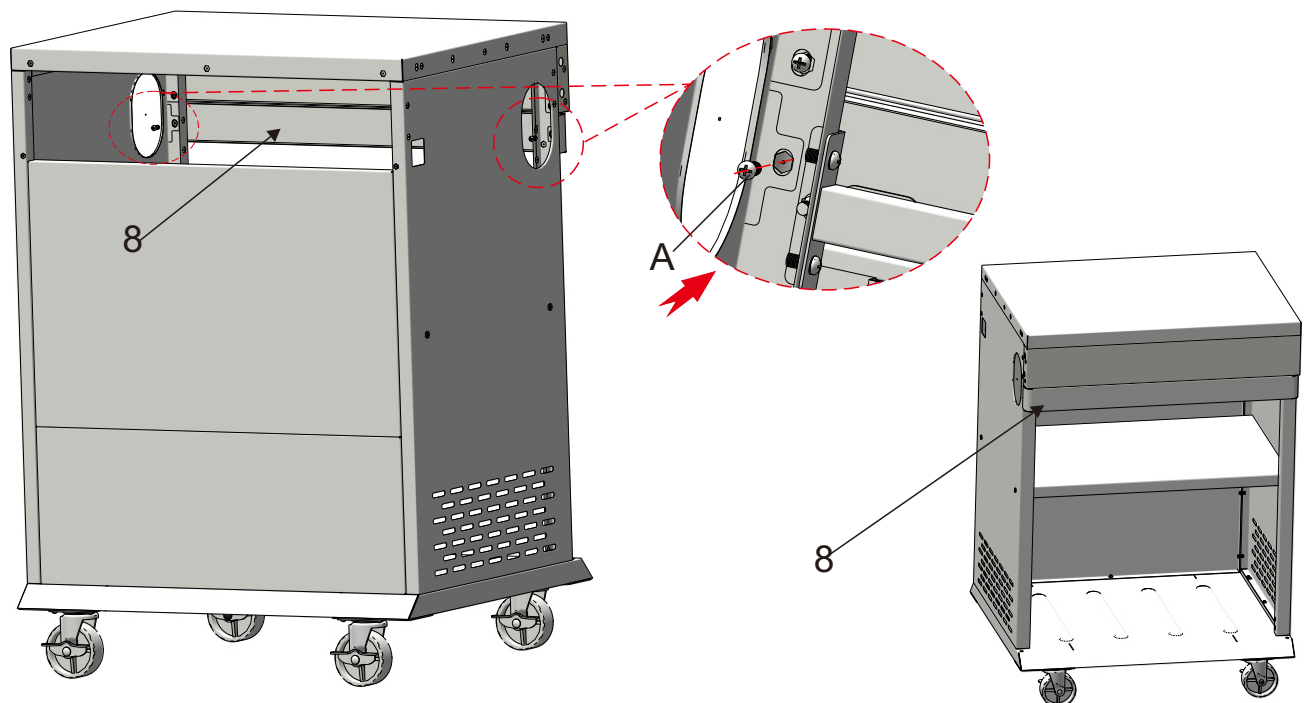
12



A\*2



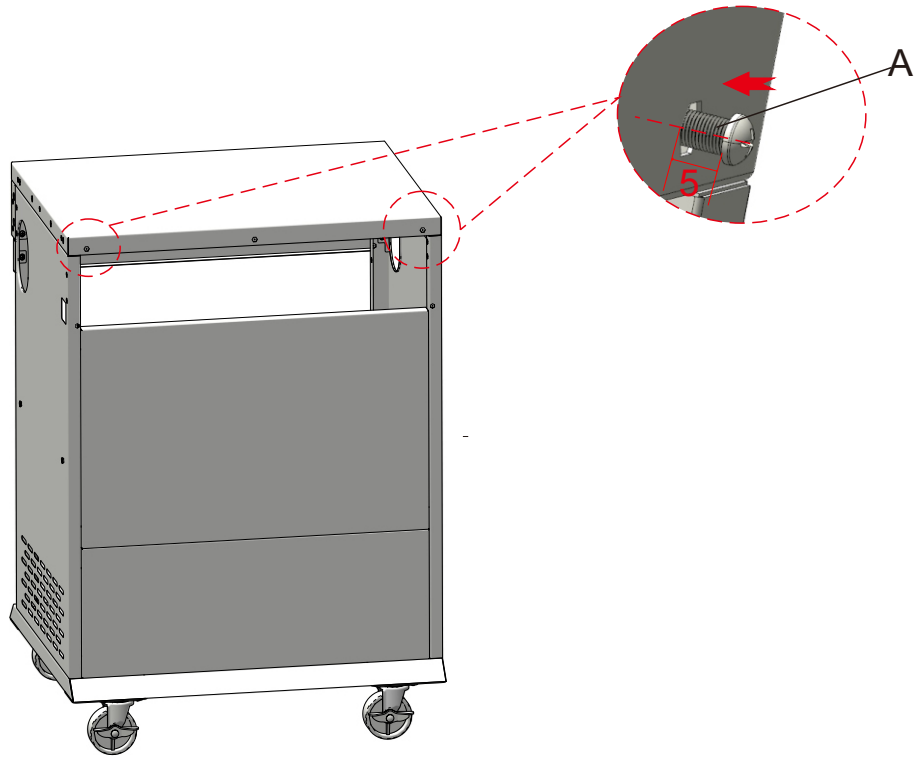
8\*1



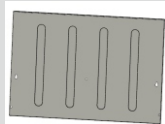
13



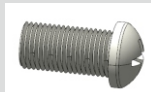
A\*2



14



11\*1



A\*1



D\*2

