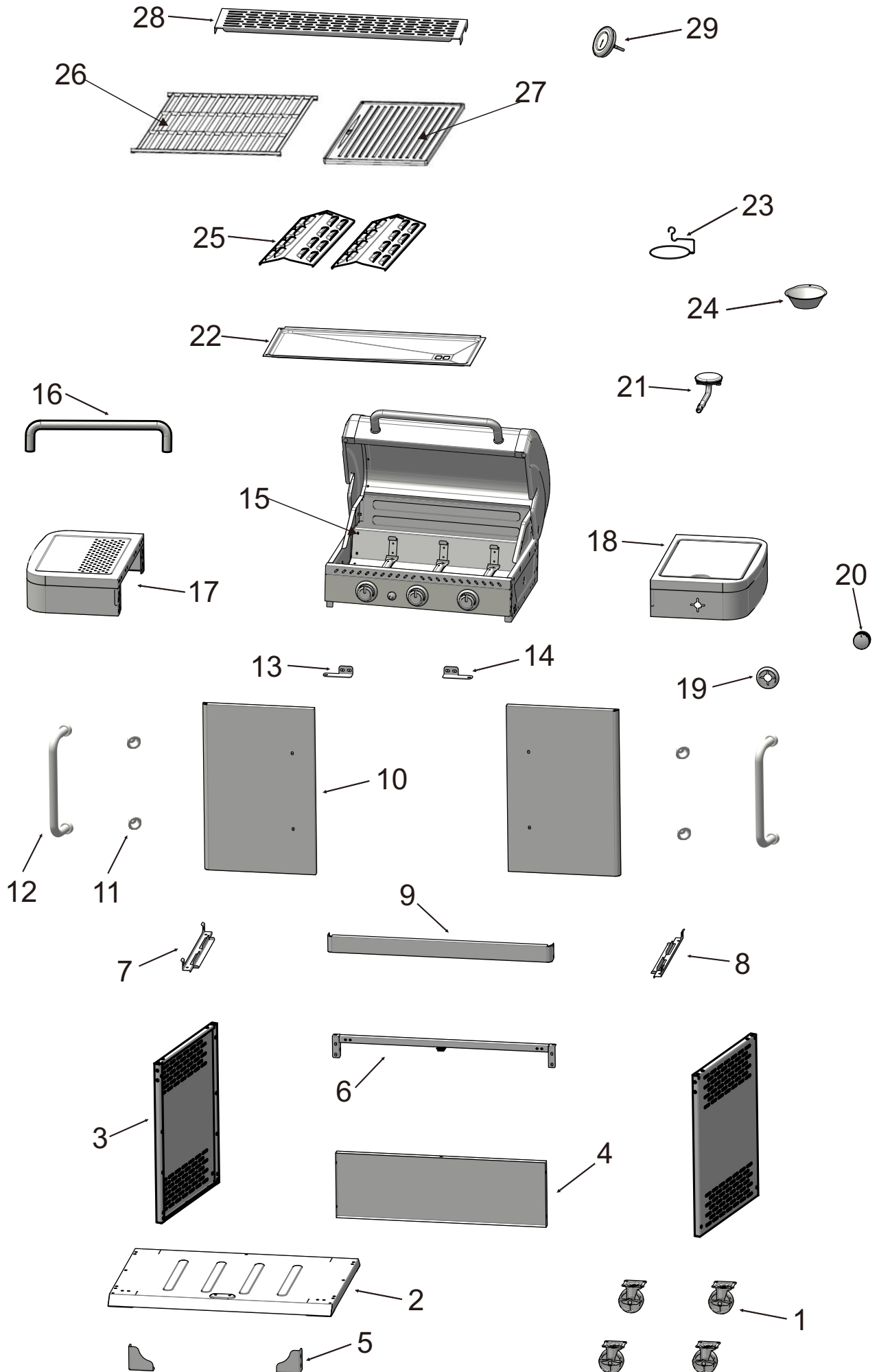
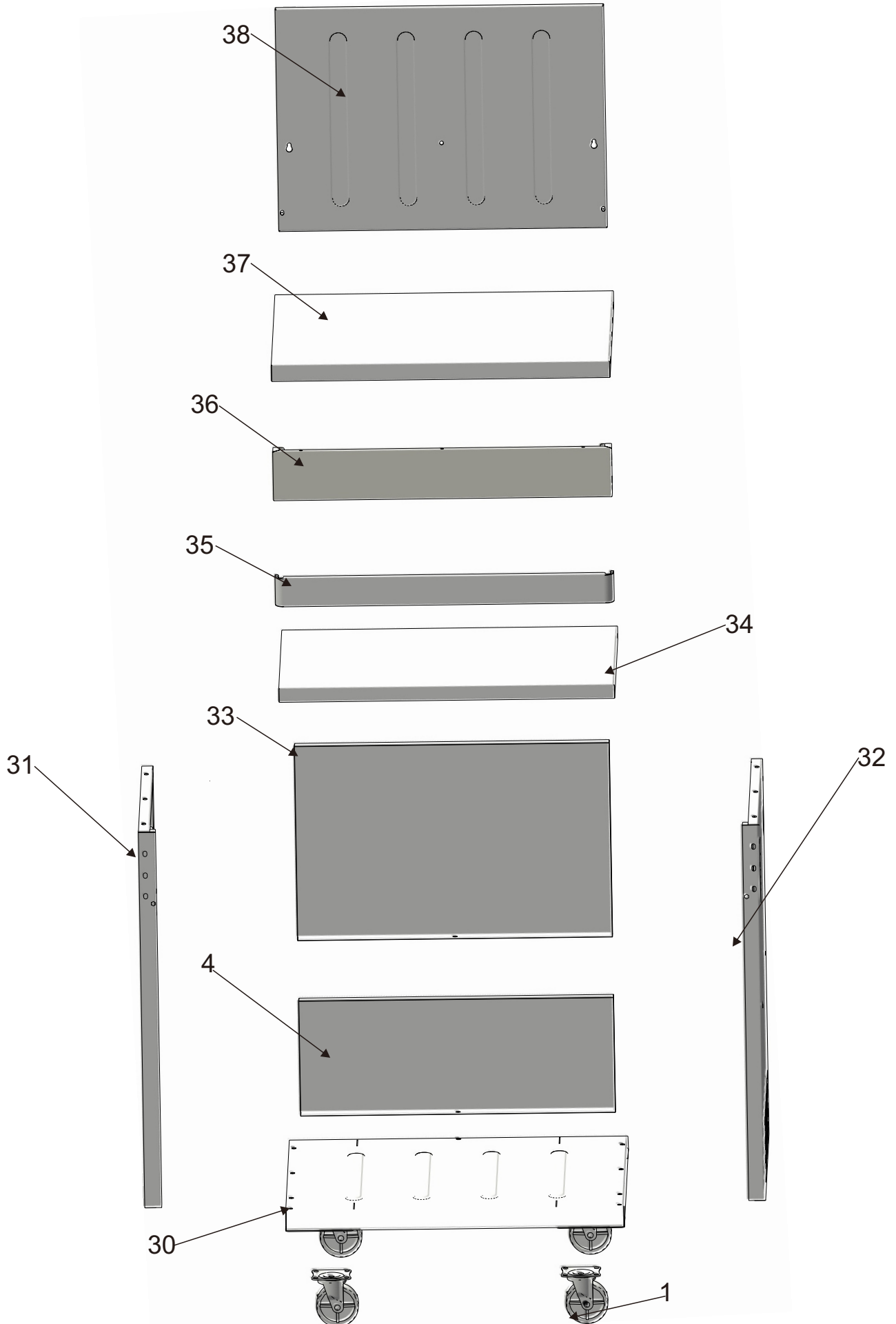
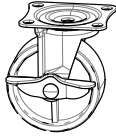
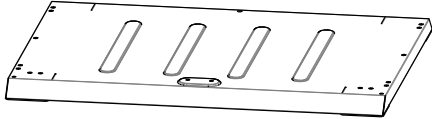














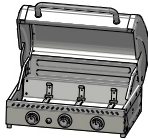



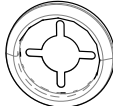
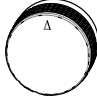




PH2

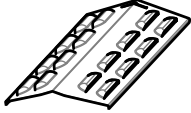
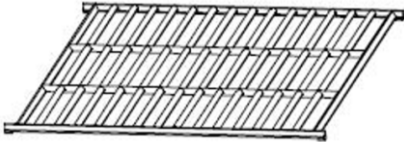
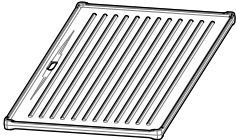
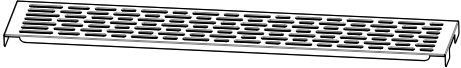

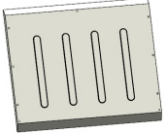
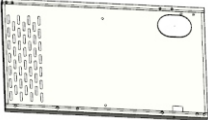
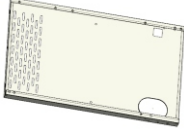






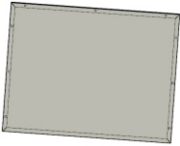
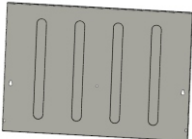







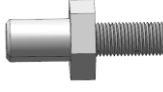










NO.	DESCRIPTION	QTY
1		8
2		1
3		2
4		2
5		2
6		1
7		1(L)
8		1(R)
9		1
10		2
11		4
12		2

NO.	DESCRIPTION	QTY
13		1(L)
14		1(R)
15		1
16		1
17		1
18		1
19		1
20		1
21		1
22		1
23		1
24		1

NO.	DESCRIPTION	QTY
25		2
26		1
27		1
28		1
29		1
30		1
31		1 (L)
32		1 (R)
33		1
34		1
35		1
36		1

NO.	DESCRIPTION	QTY
37		1
38		1

NO.	DESCRIPTION	SPEC	QTY
A		M5x10	102PCS
B		M5x12	14PCS
C		M4x8	9PCS
D		M6x15	4PCS
E			1PC
F			4PCS
G		M4x8	10PCS
H		M4x10	2PCS
I		Φ 28x2	2PCS
J		M5x16	14PCS
K		M5	4PCS
L			2PCS
M			2PCS
N		Φ 28x2	1PC

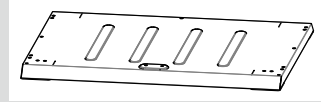
1



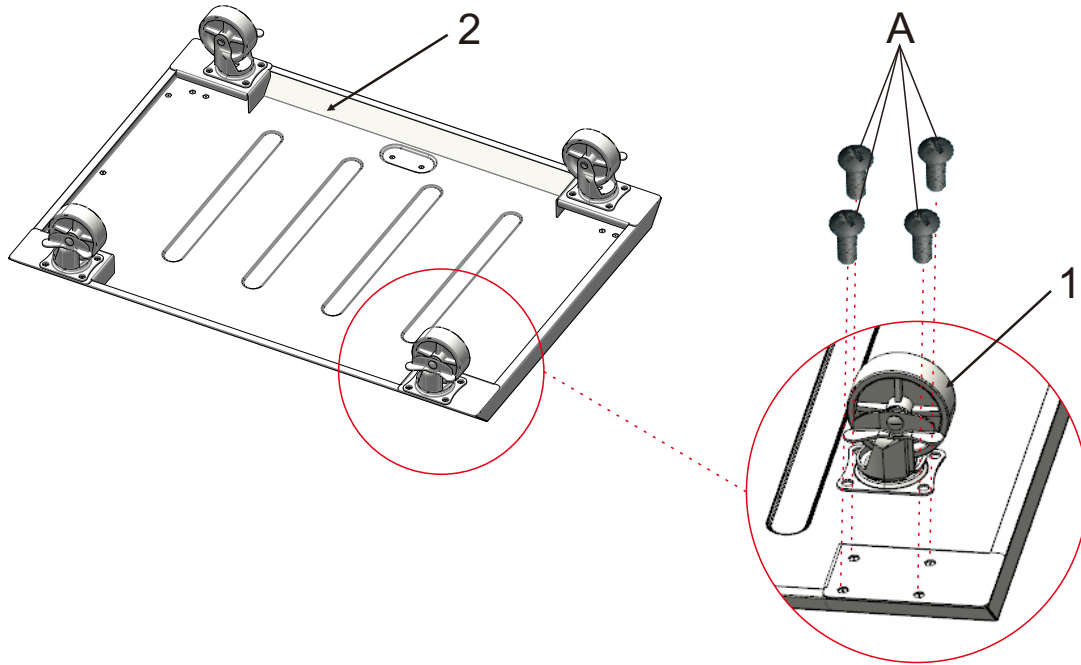
A * 16



1 * 4



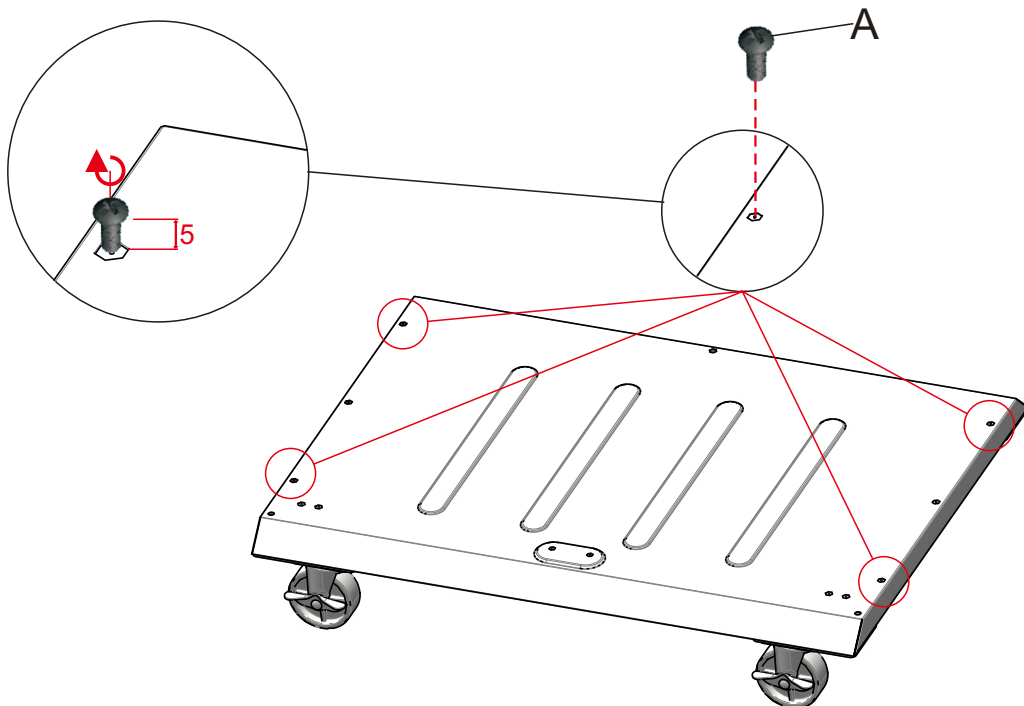
2 * 1



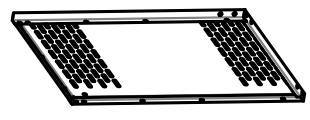
2



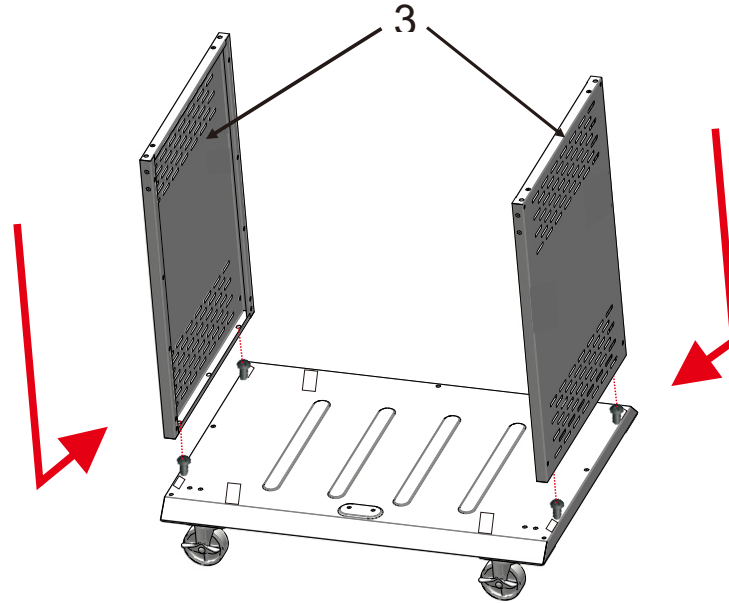
A * 4



3



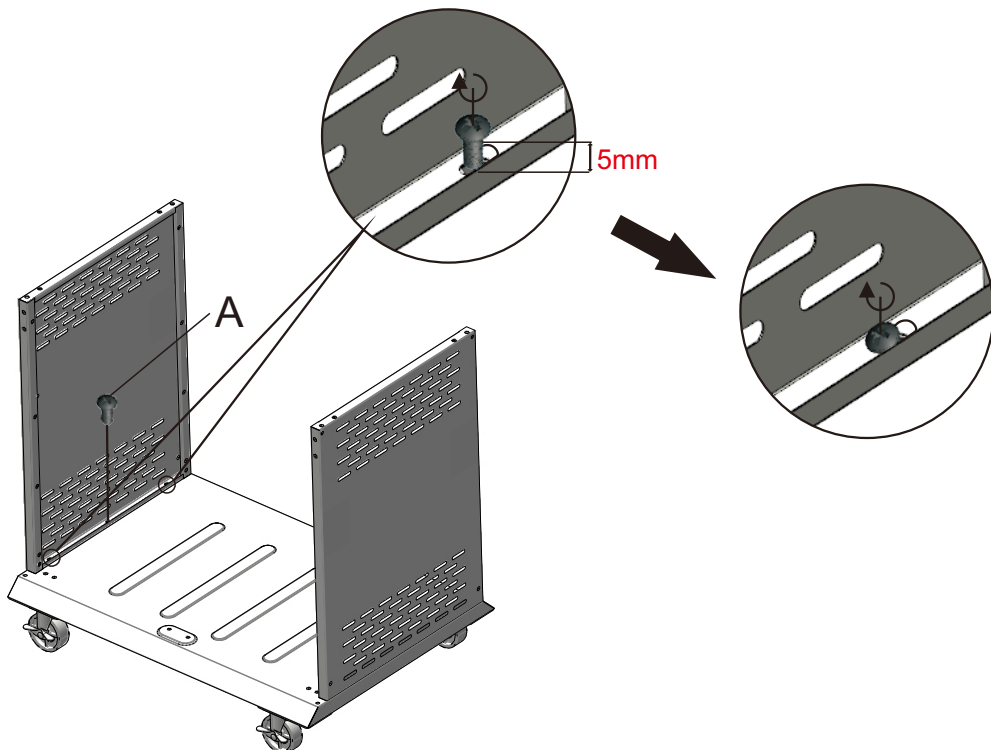
3 * 2



4



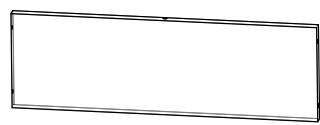
A * 2



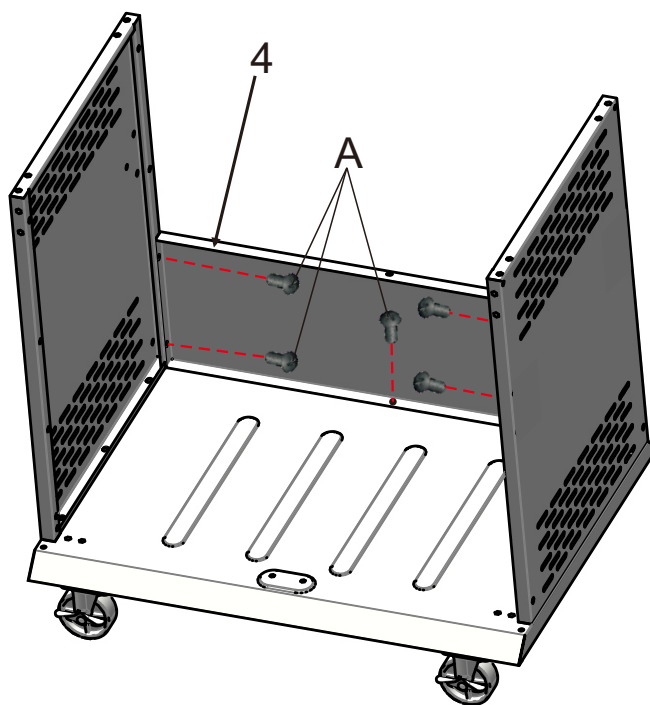
5



A*5



4*1



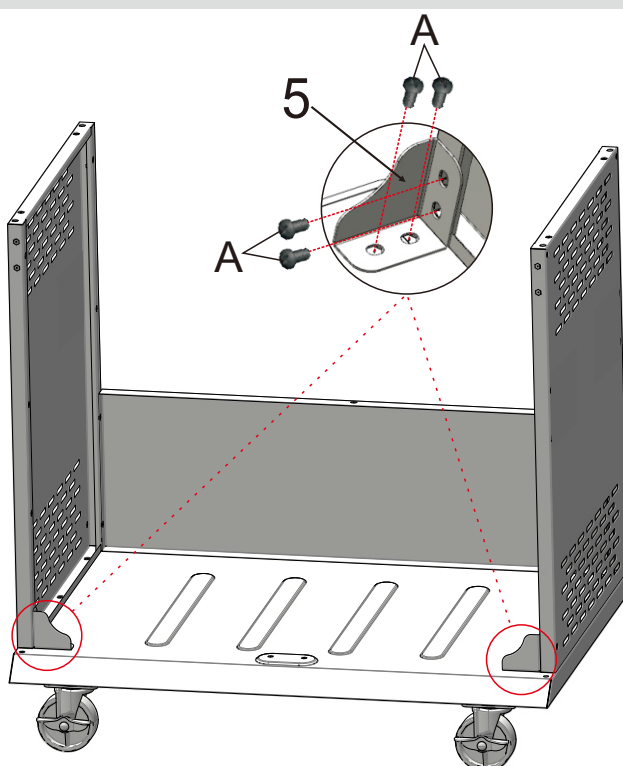
6



A*8



5*2

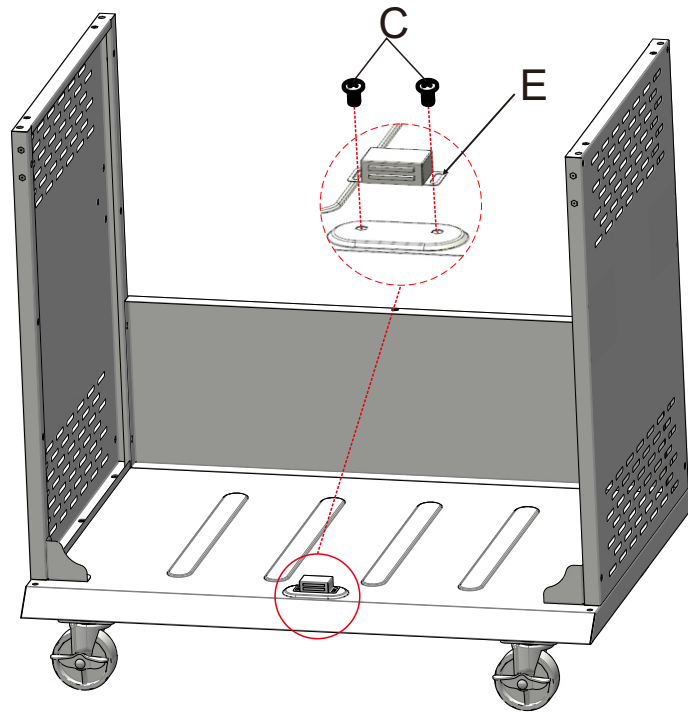


7



C *2

E *1



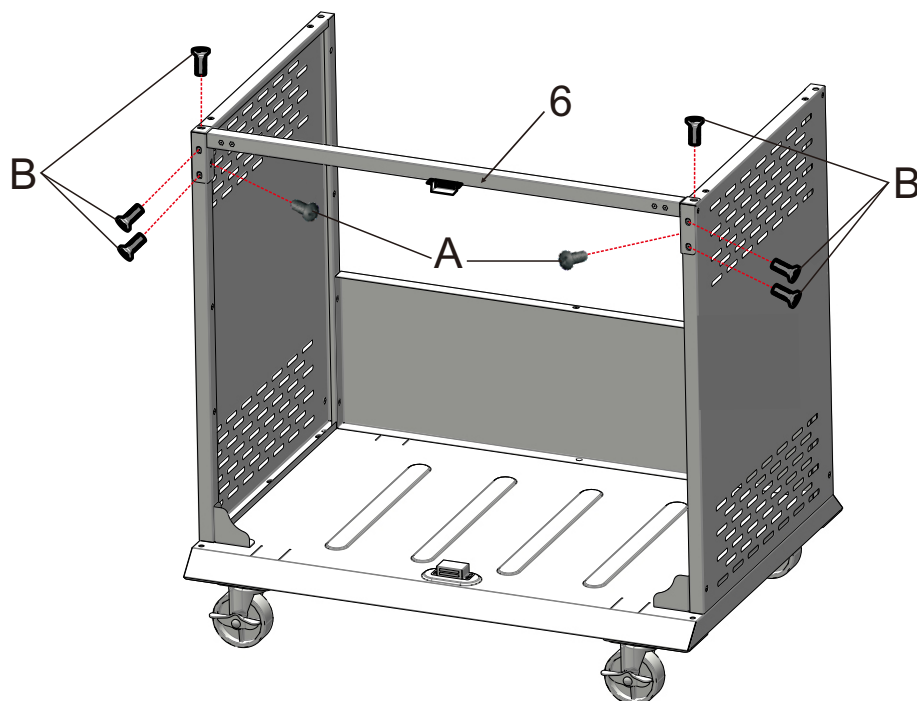
8



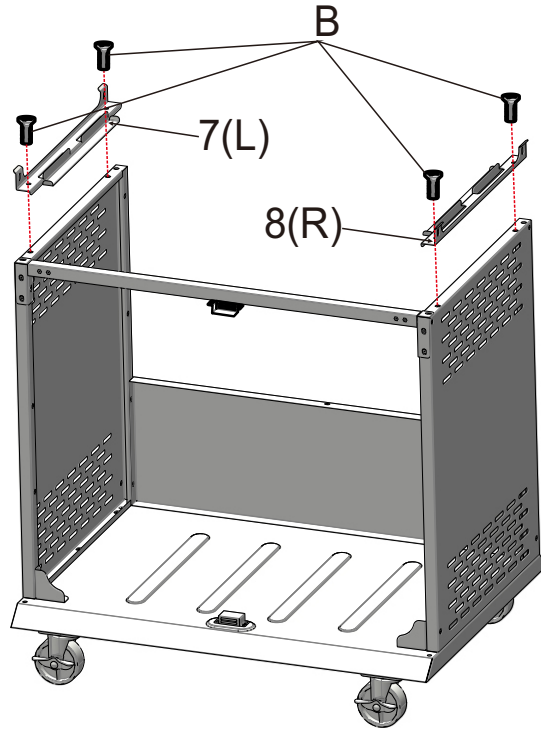
A *2

B *6

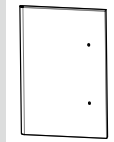
6 *1



9



10



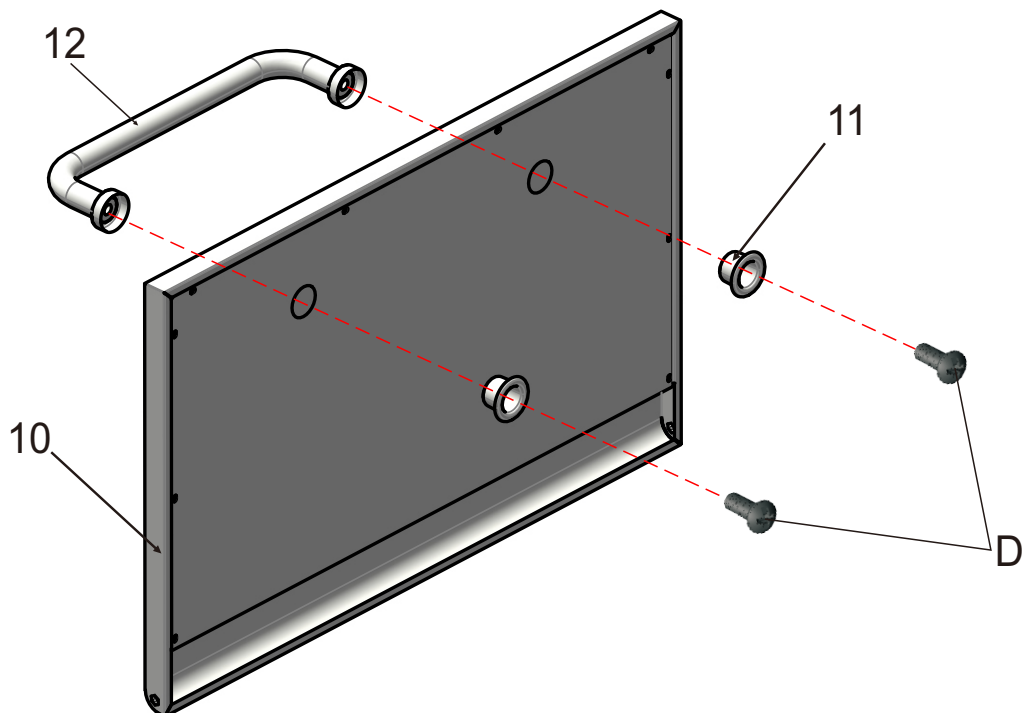
10 * 2


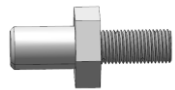


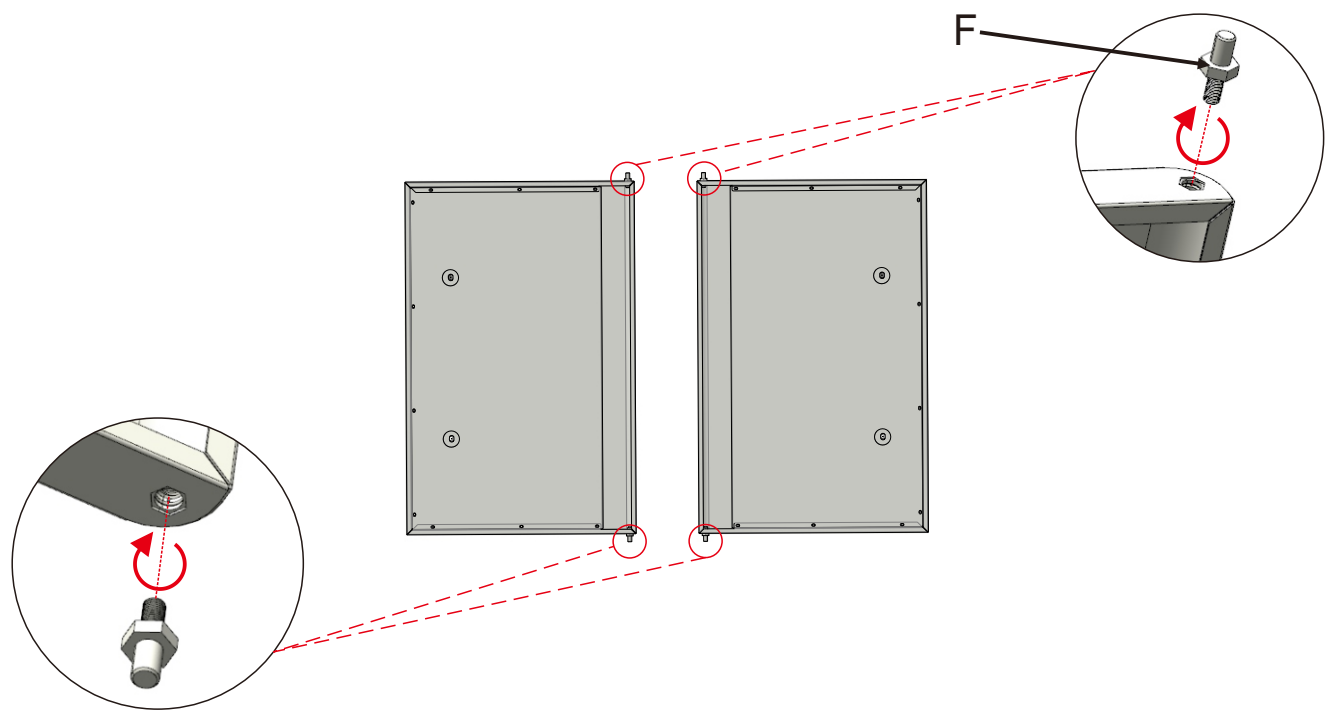
11 * 4



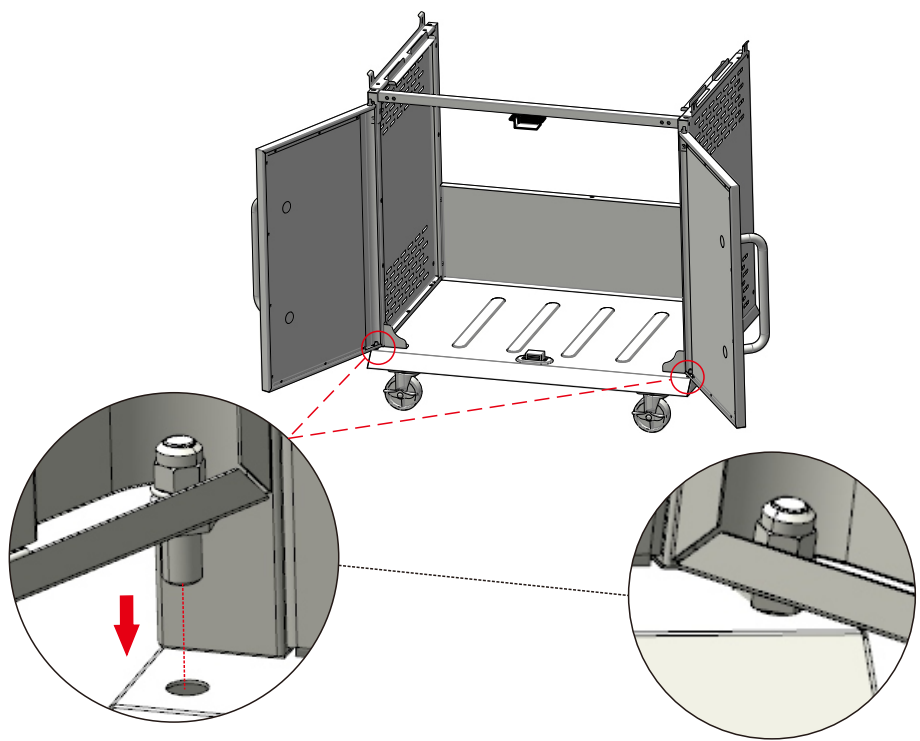
12 * 2



11   F *4



12 



13



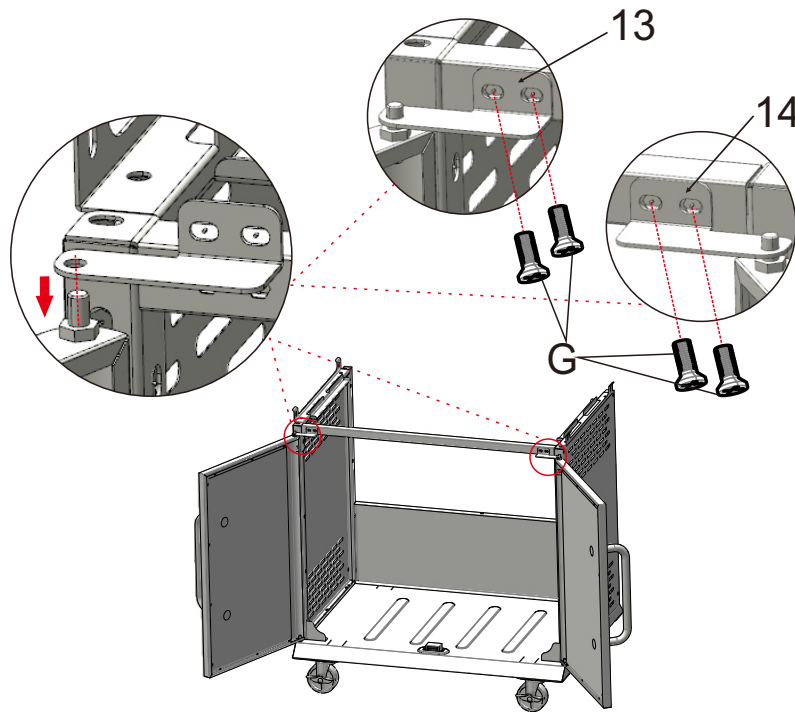
G*4



13x1



14 x1



14



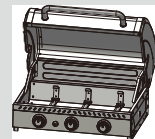
A*4



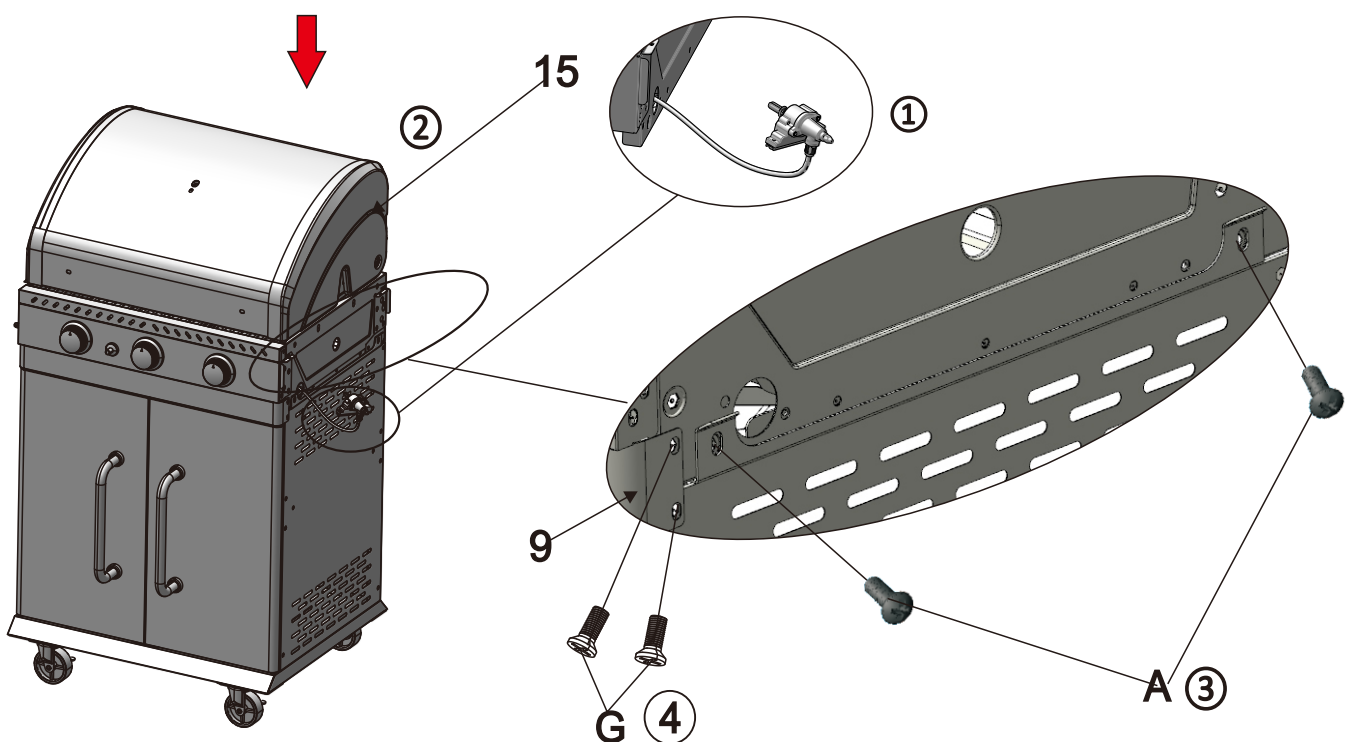
G*4



9*1



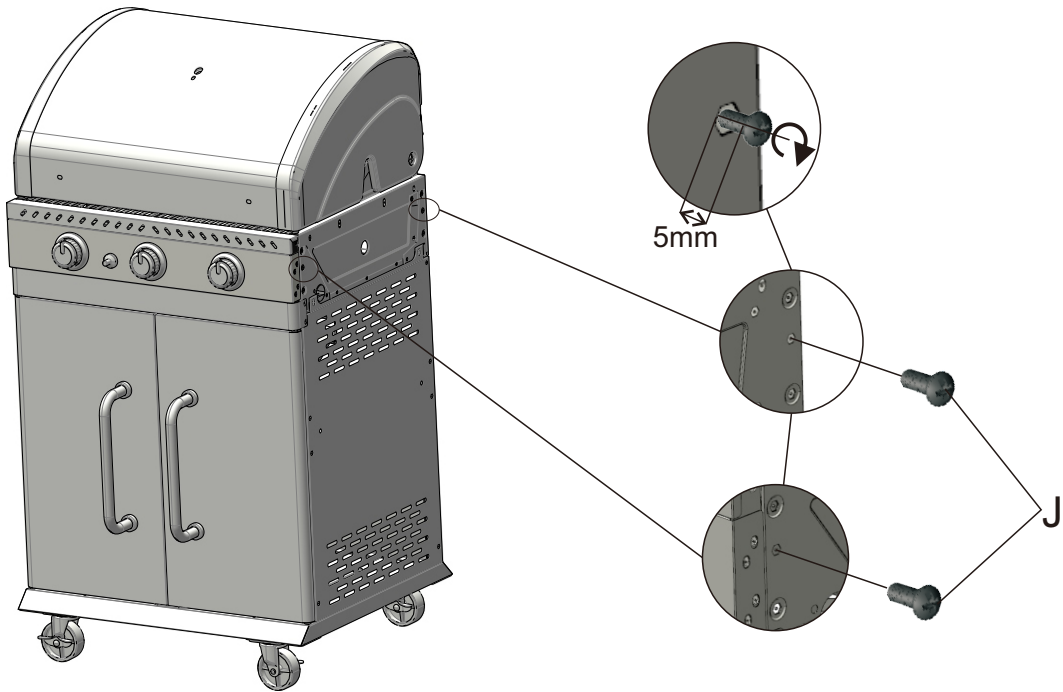
15*1



15



J*4



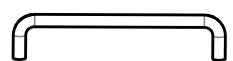
16



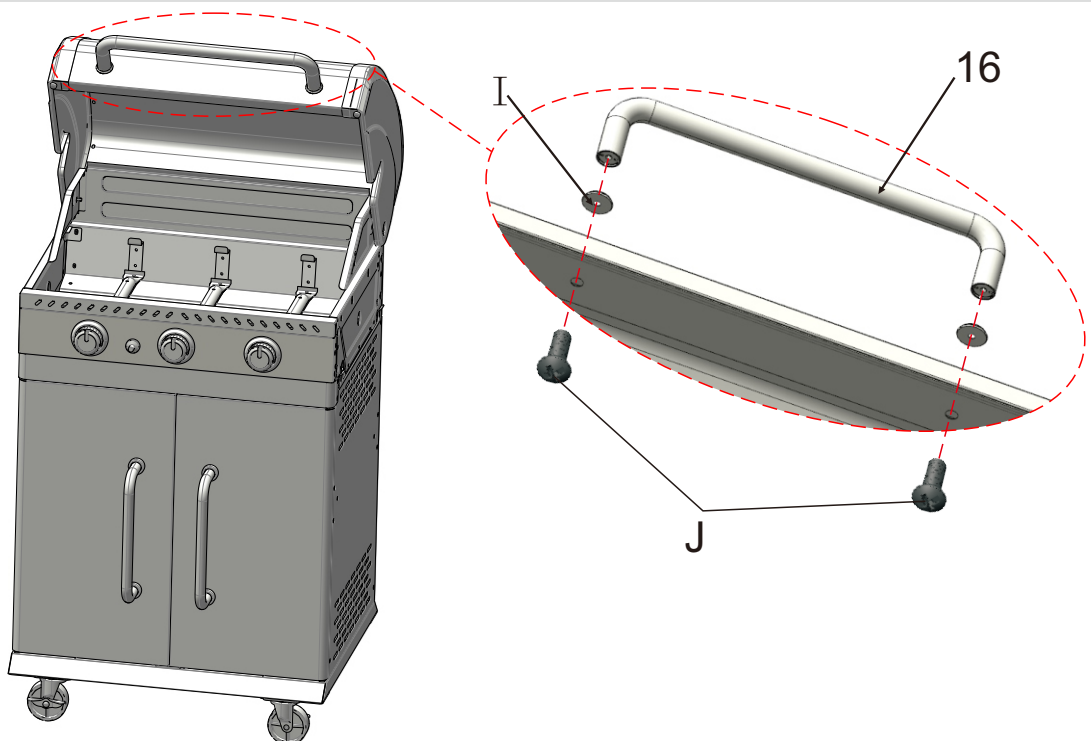
J*2



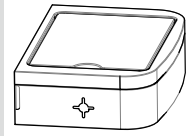
I*2



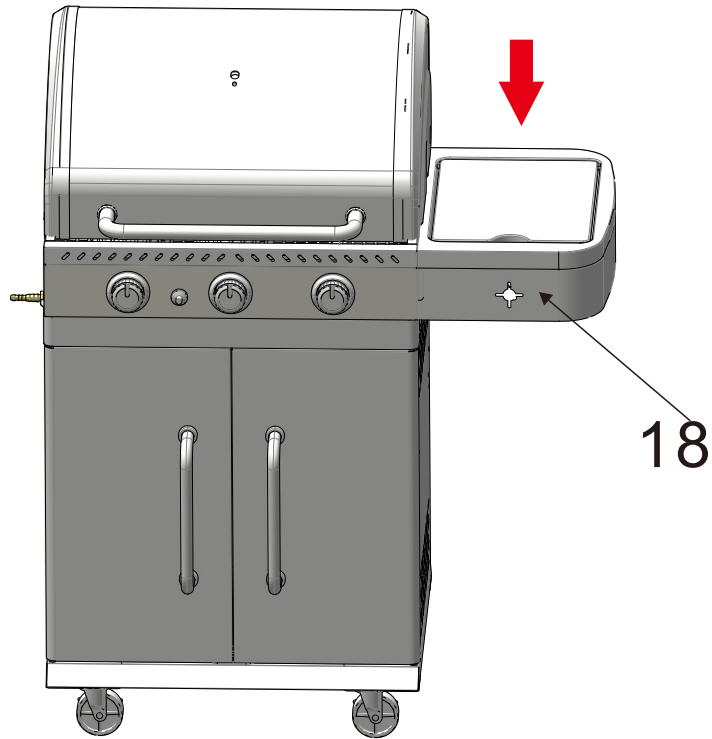
16*1



17



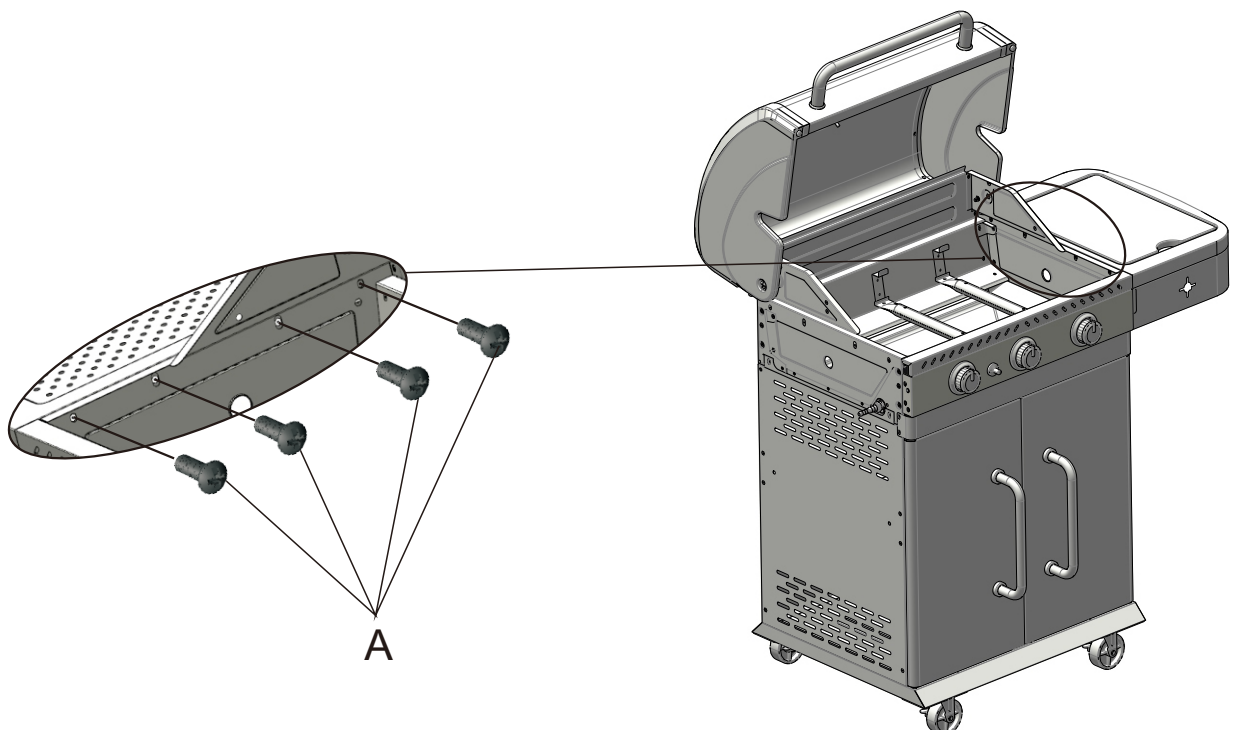
18 *1



18



A *4



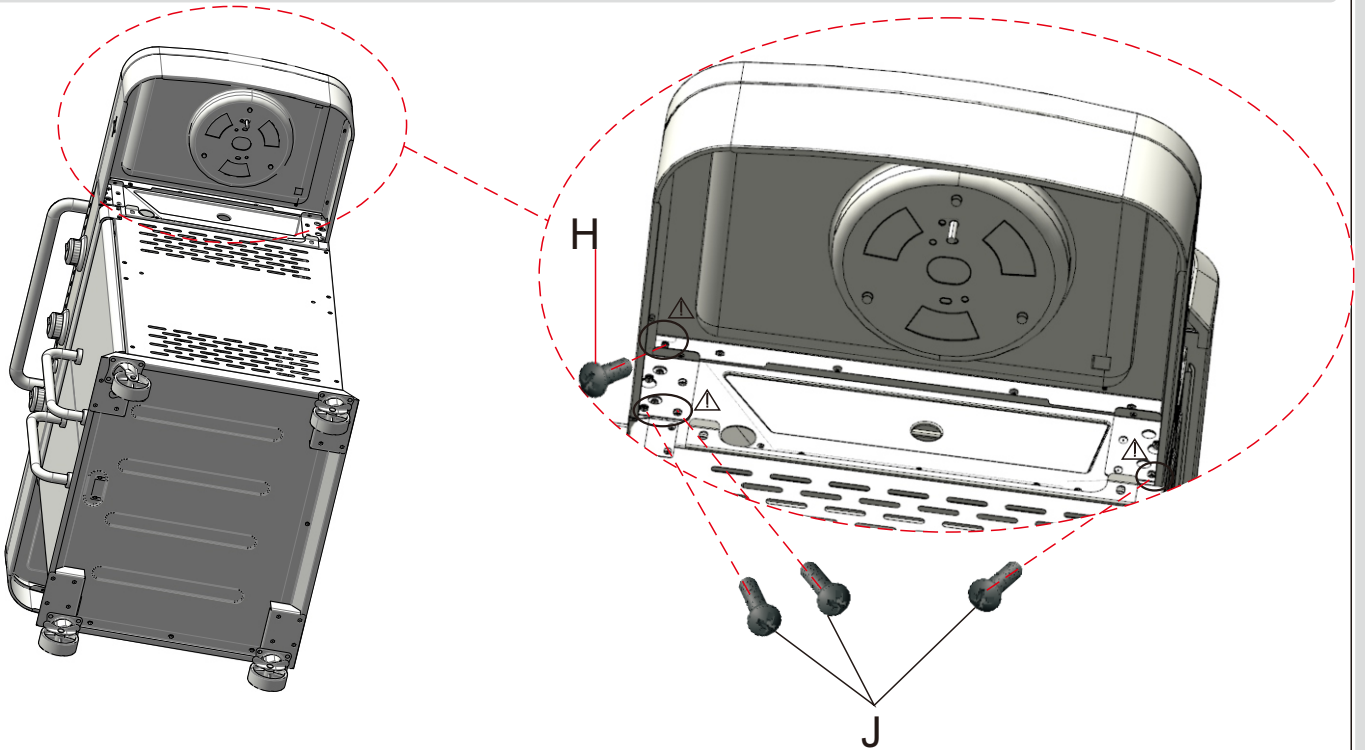
19



H*2



J*6



20



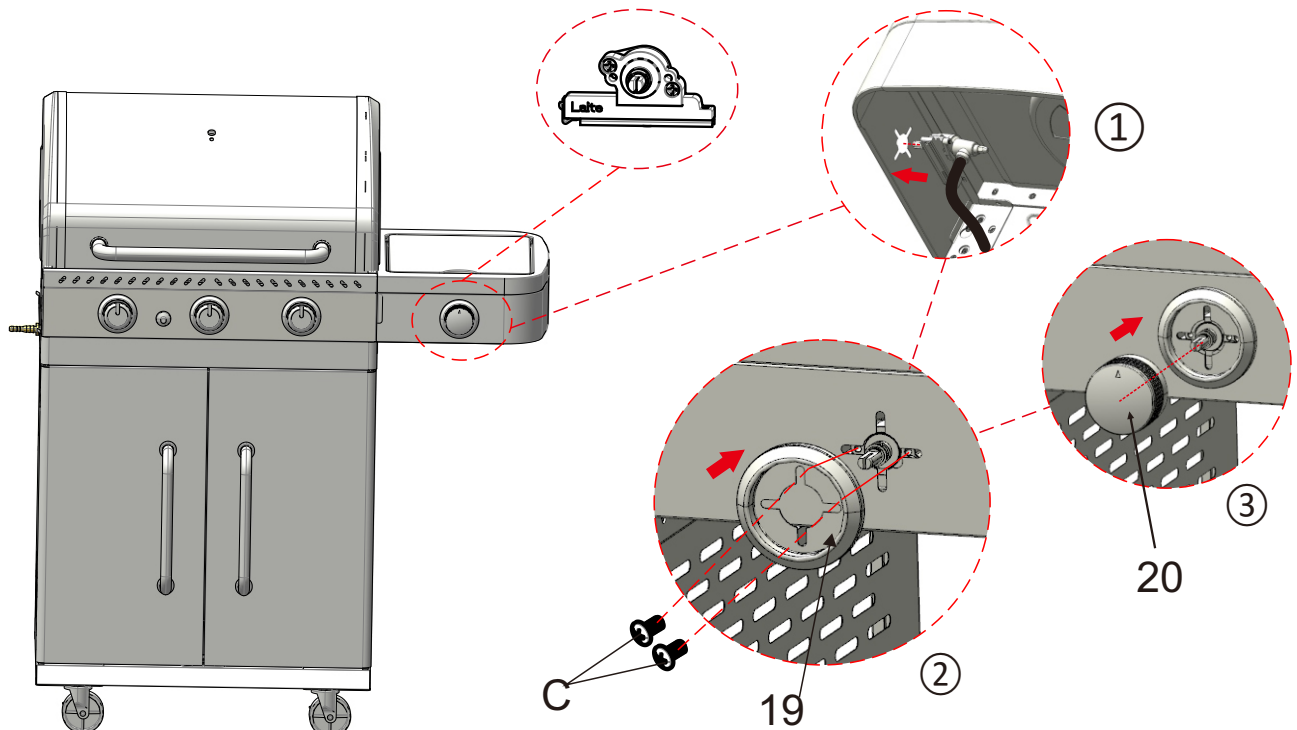
C*2



19*1



20*1



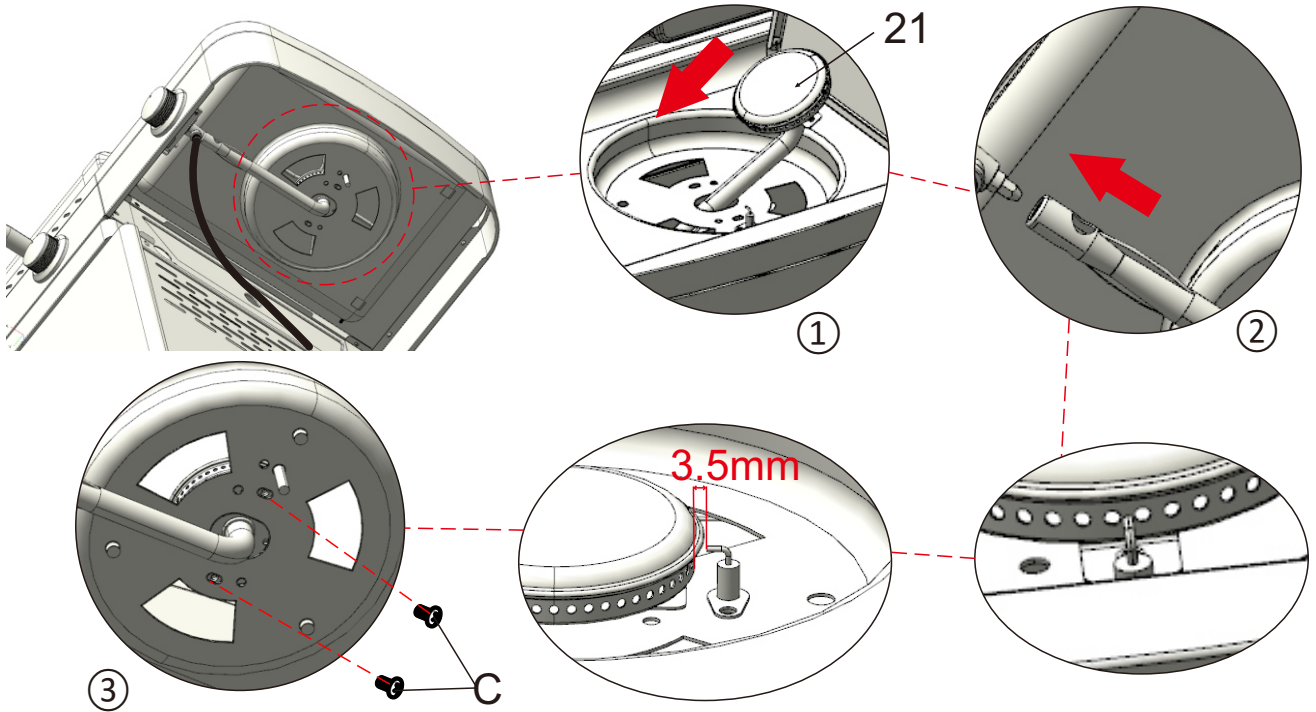
21



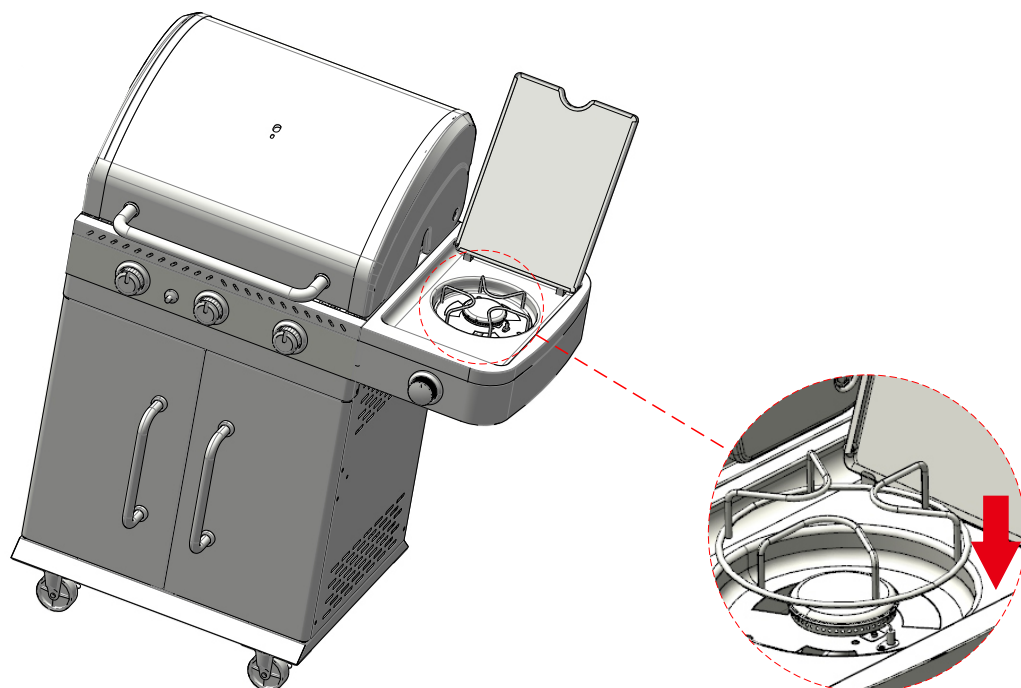
C*2



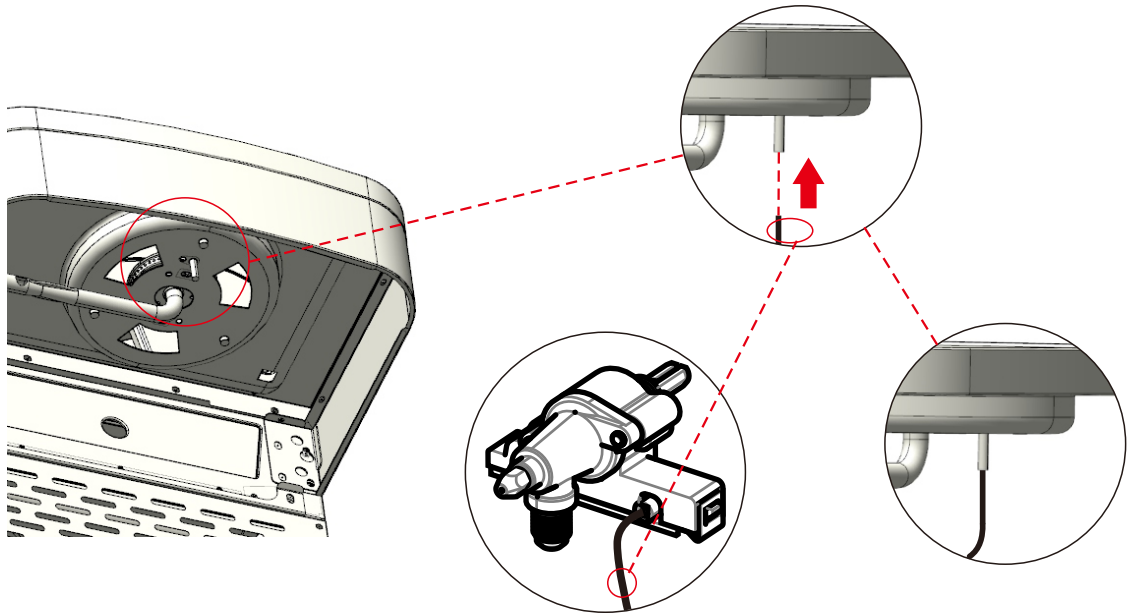
21*1



22



23



24



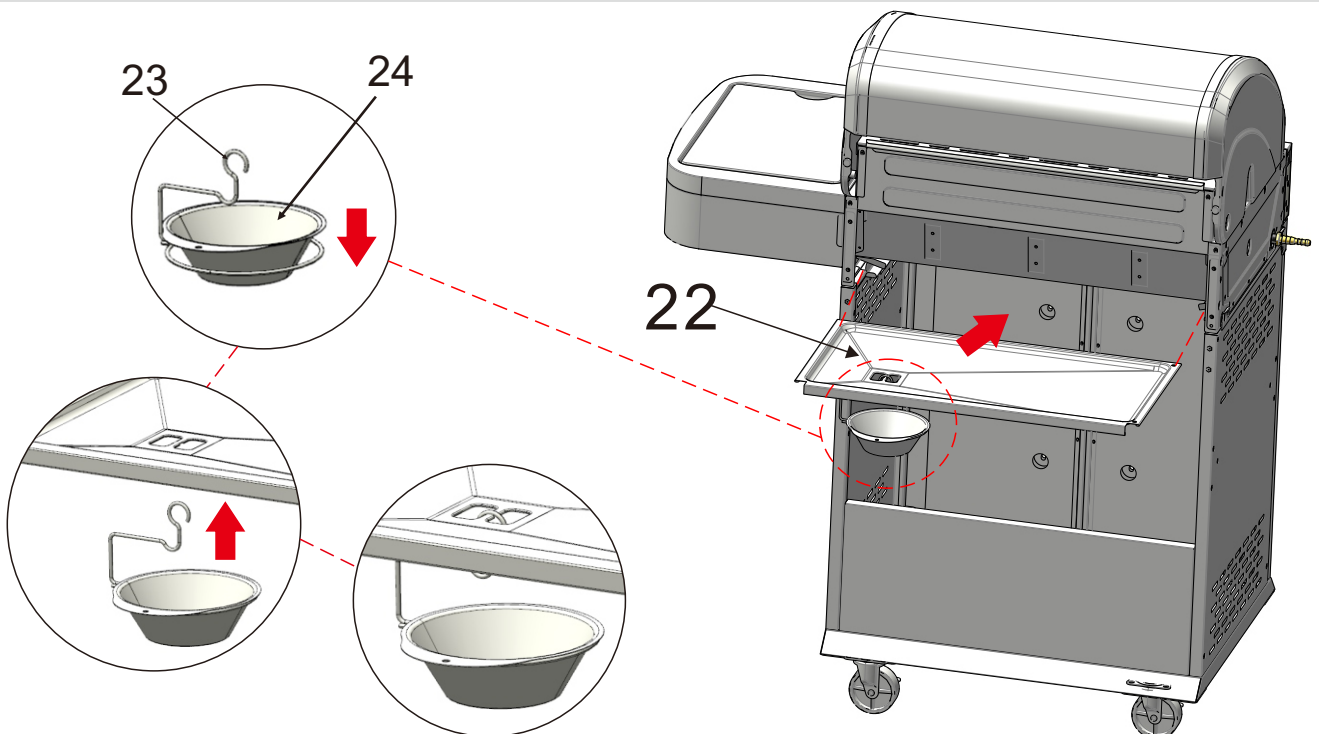
22*1



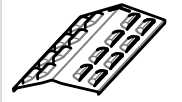
23*1



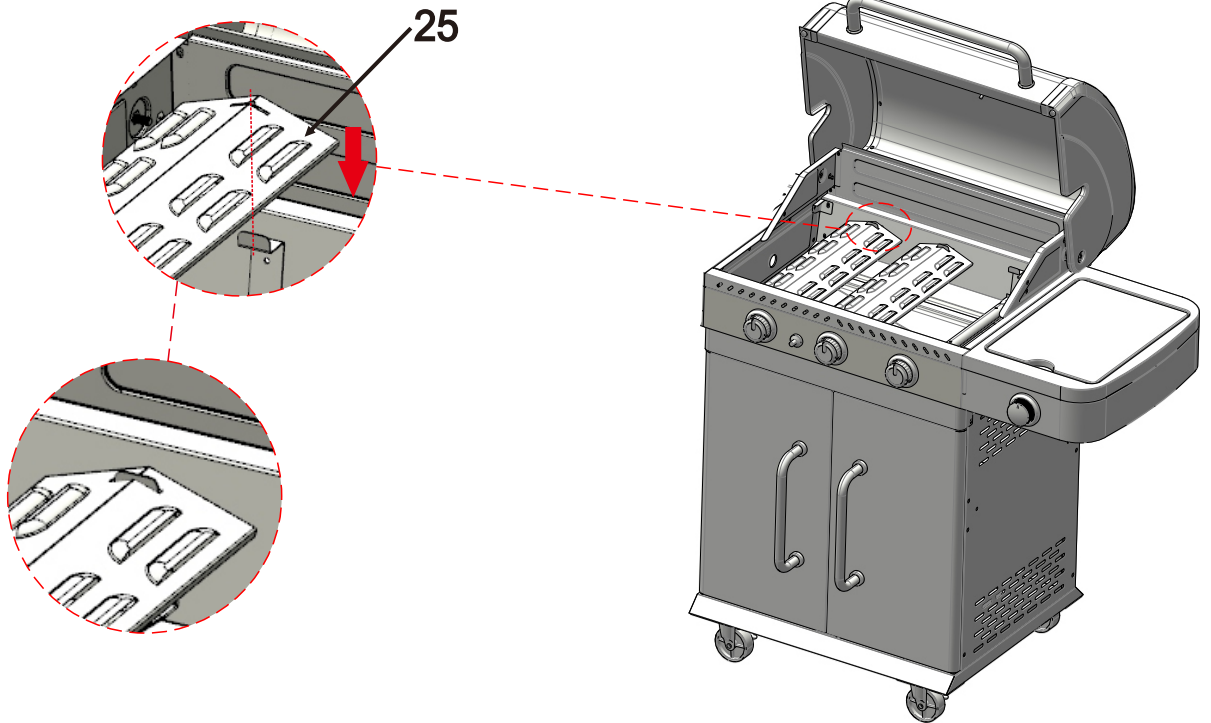
24*1



25



25*2



26



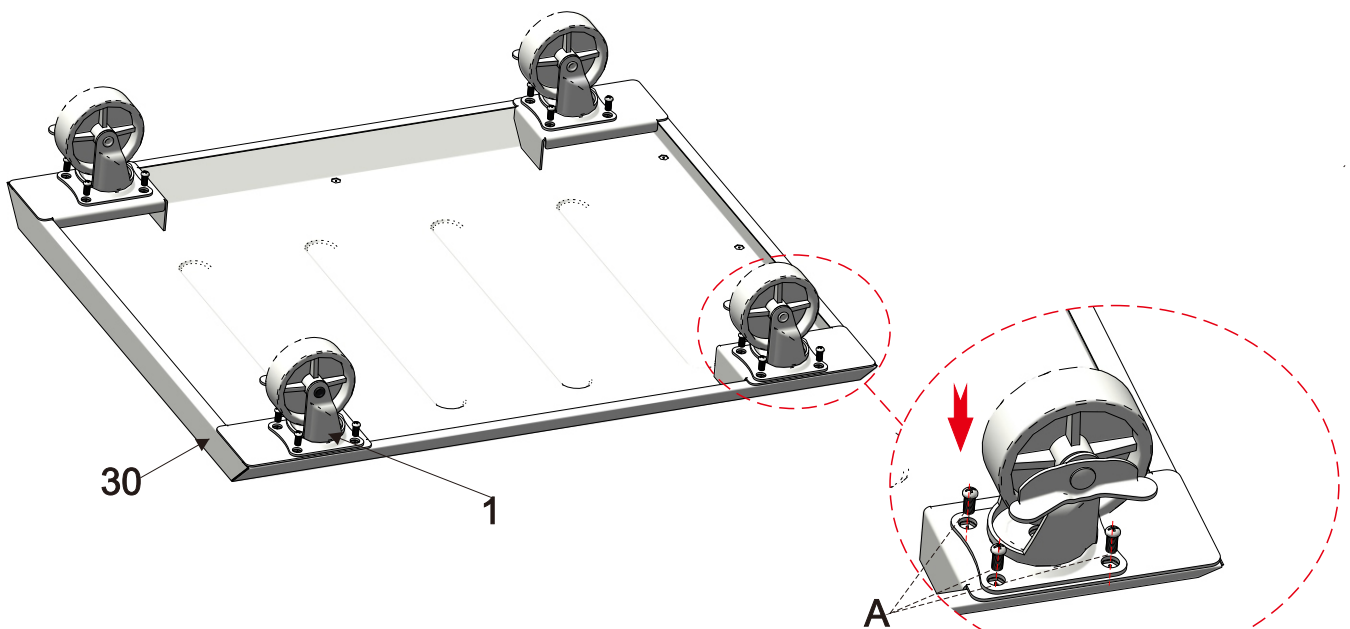
30*1



1*4



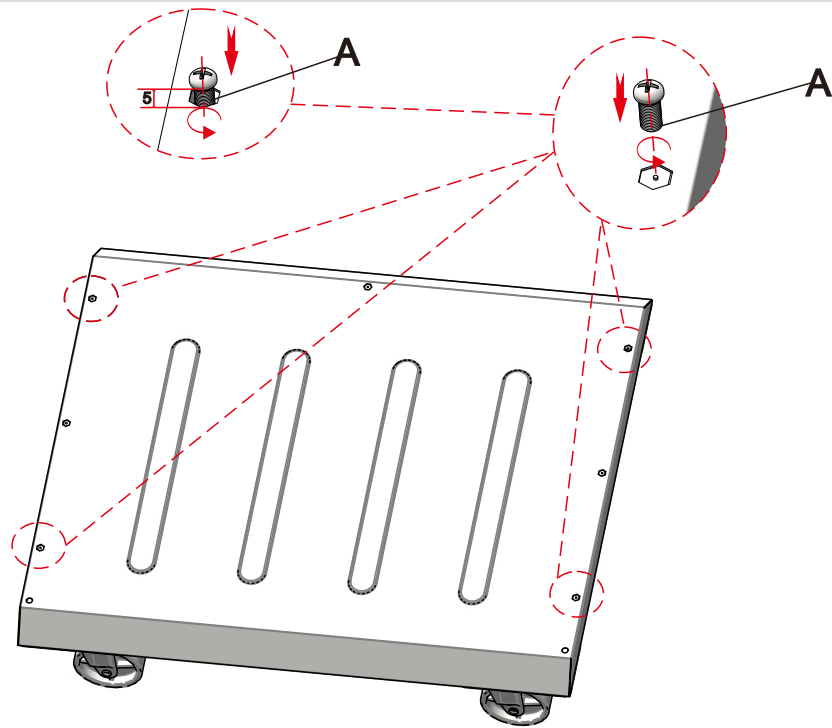
A*16



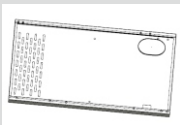
27



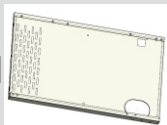
A*4



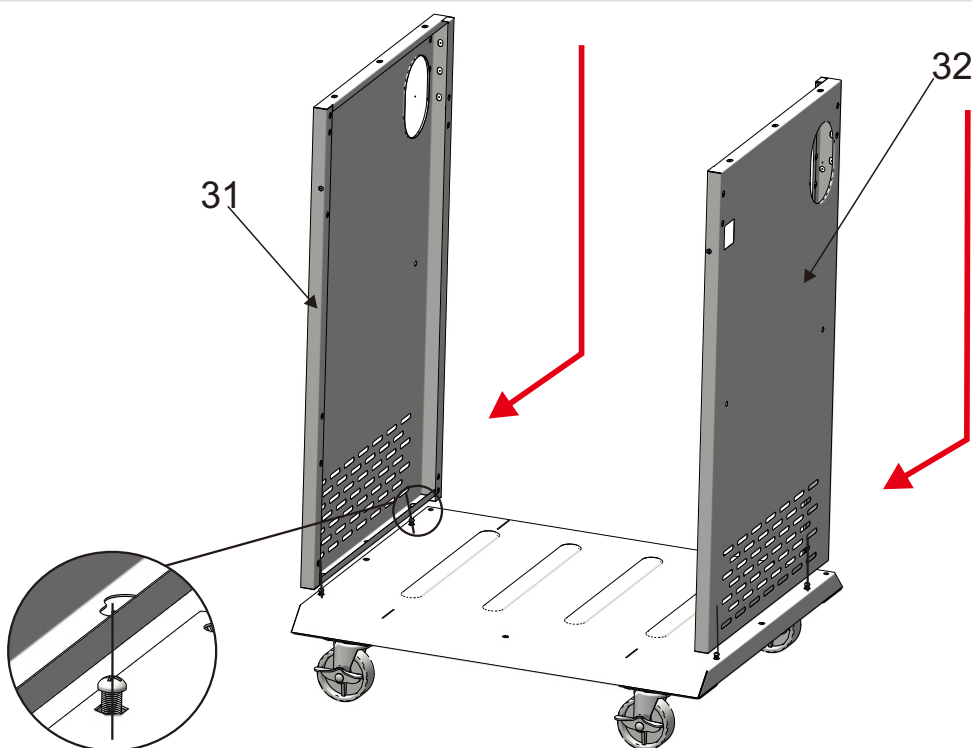
28



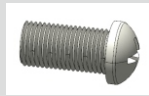
31*1



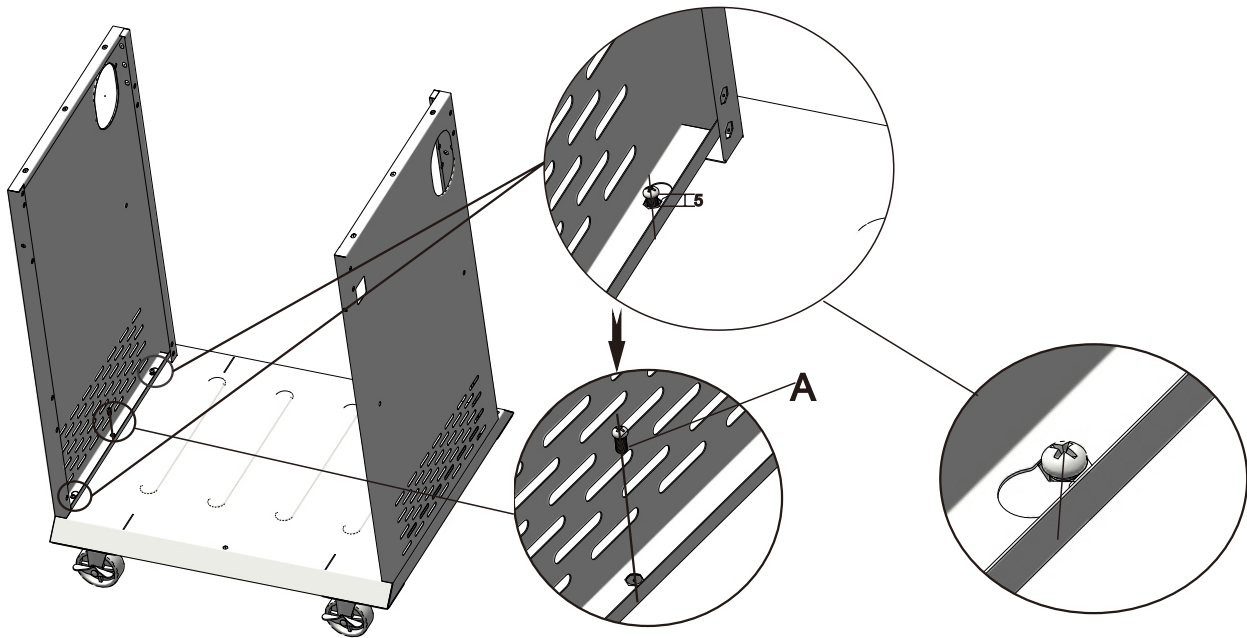
32*1



29



A*2



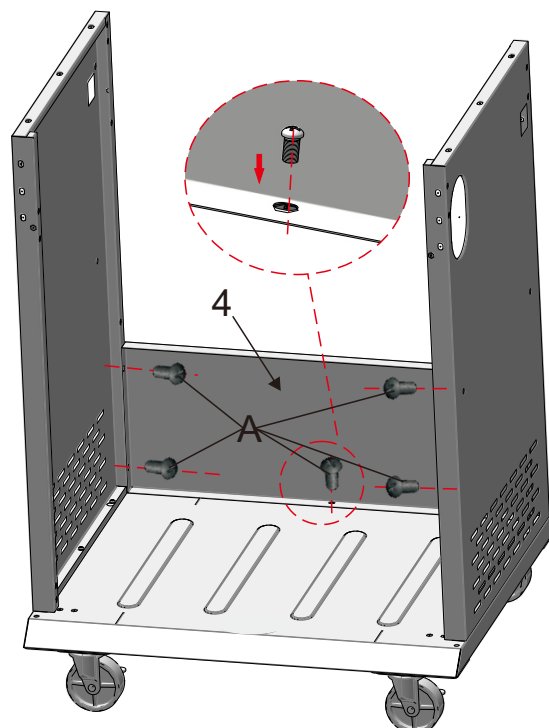
30



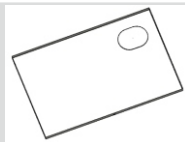
4*1



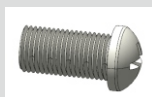
A*5



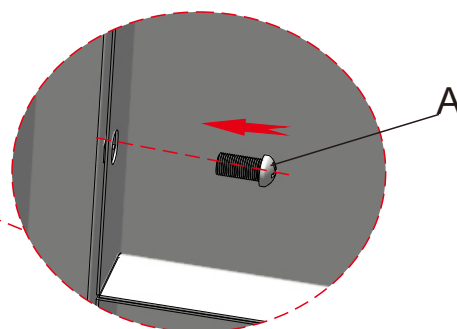
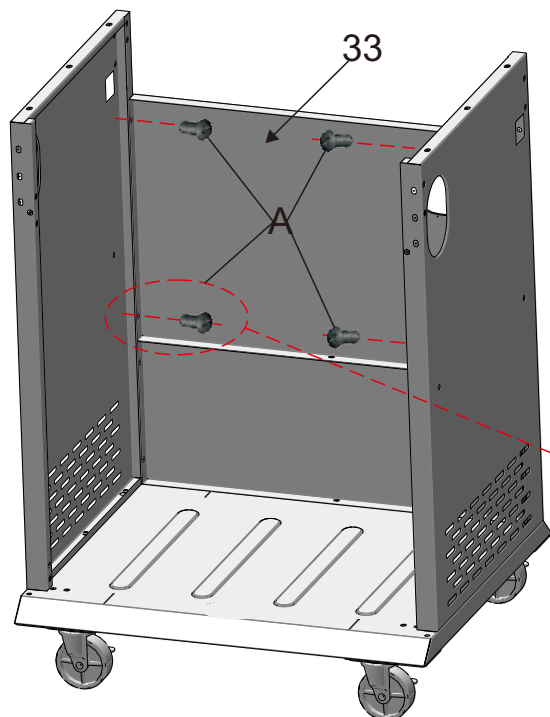
31



33*1



A*4



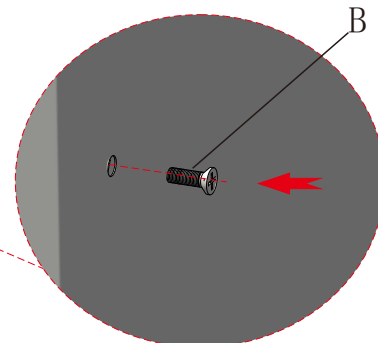
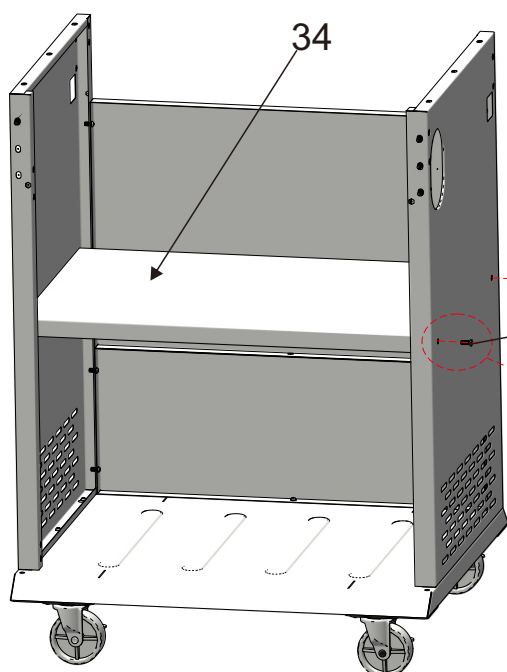
32



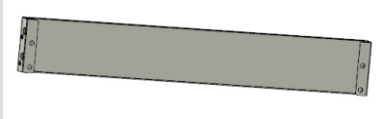
34*1



B*4



33



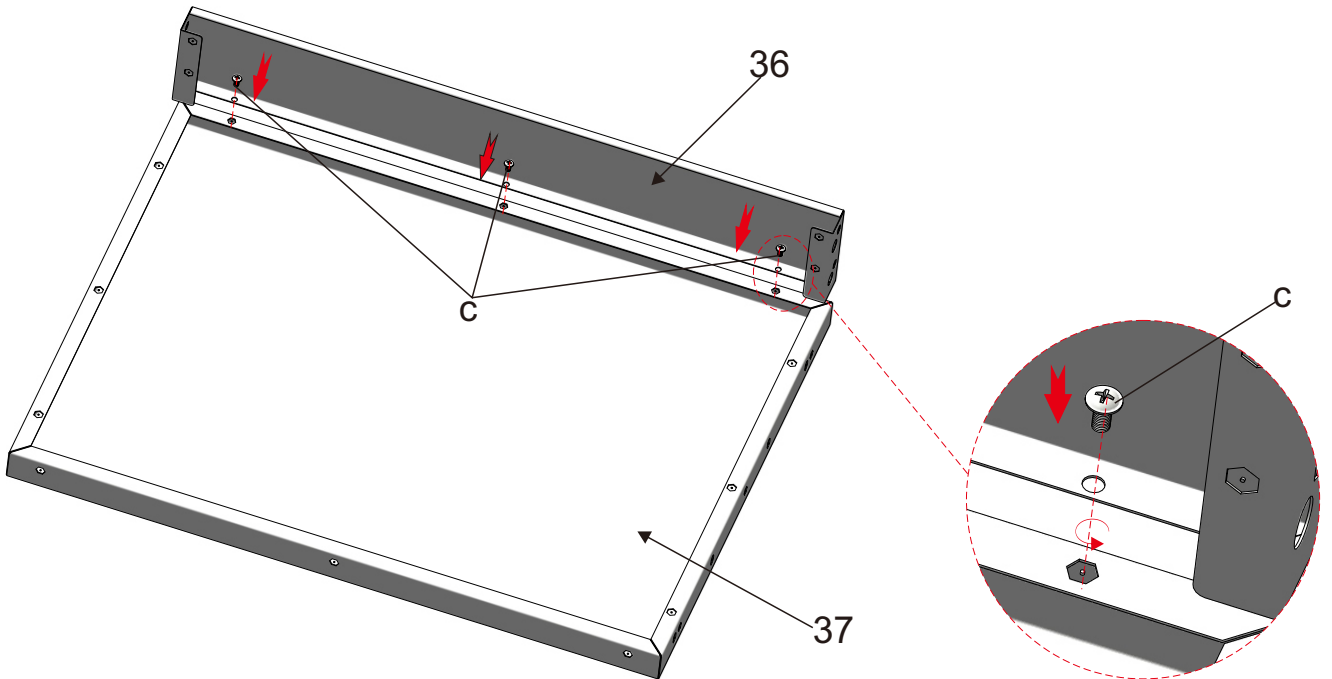
36*1



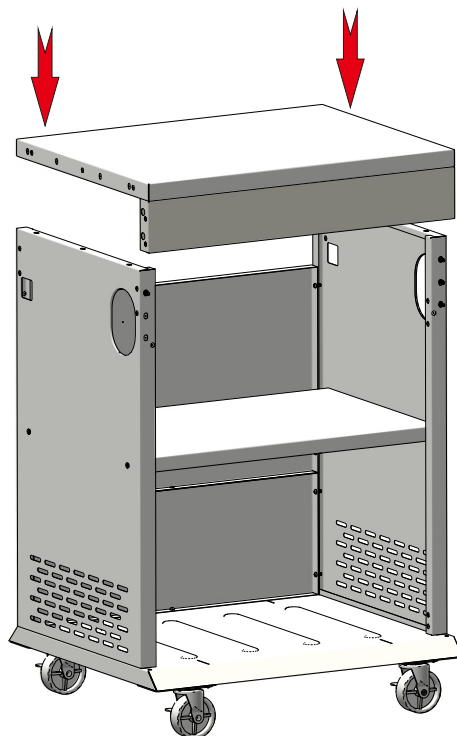
37*1



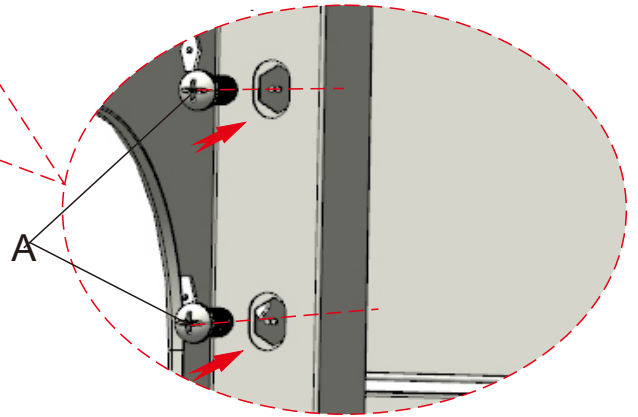
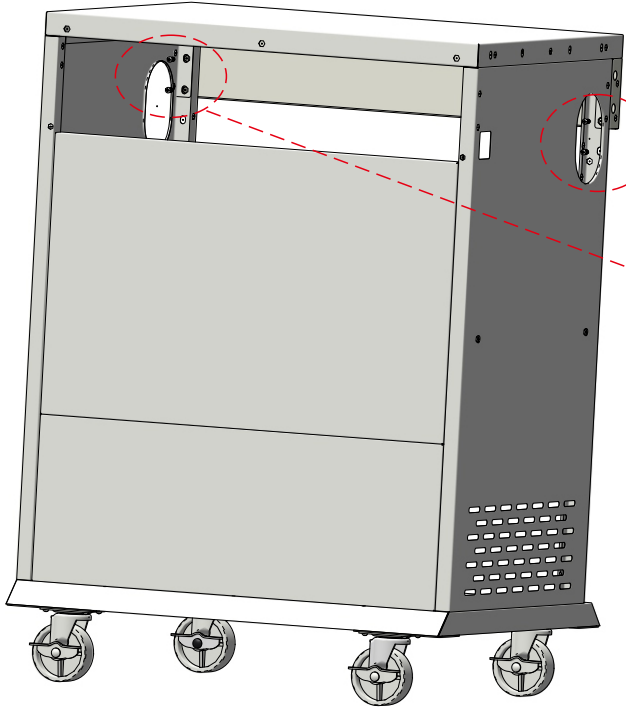
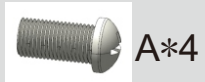
C*3



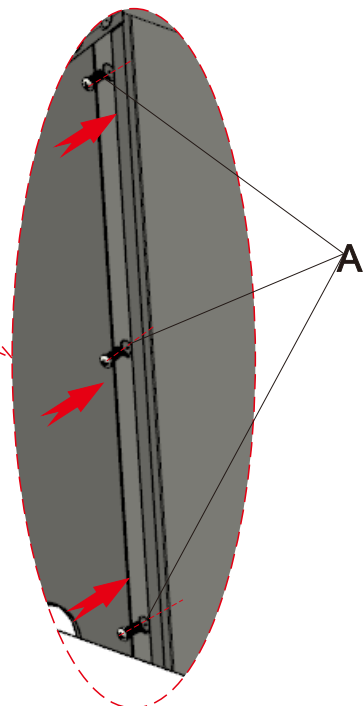
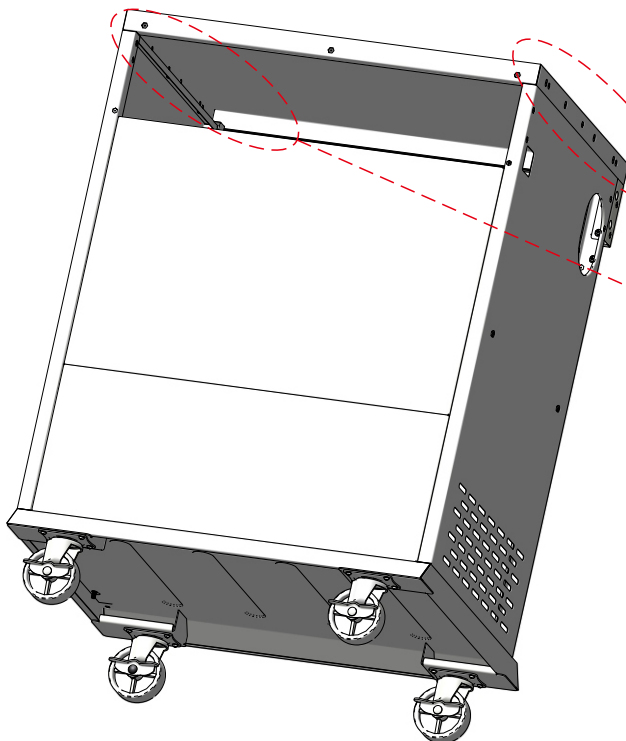
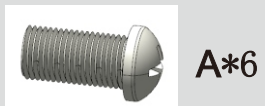
34



35



36



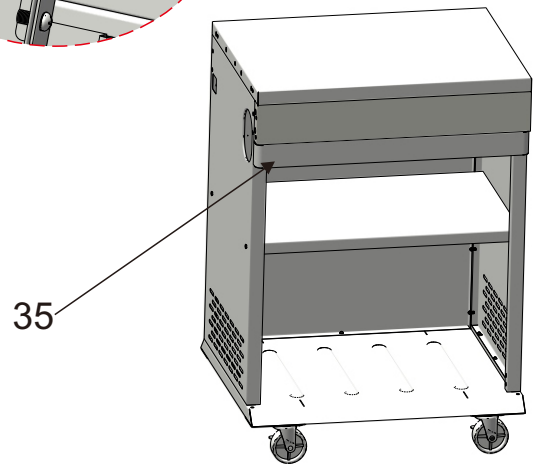
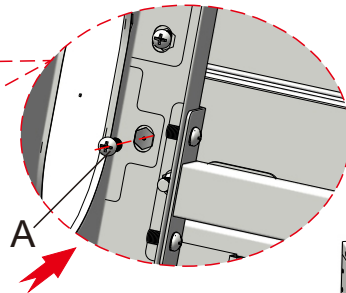
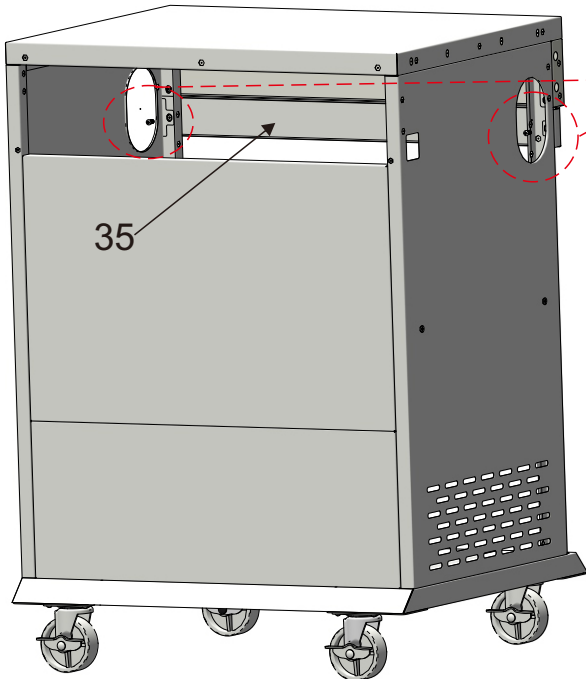
37



A*2



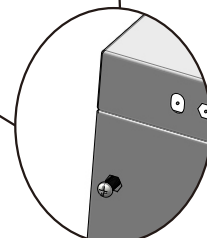
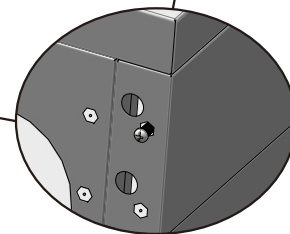
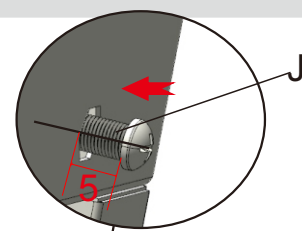
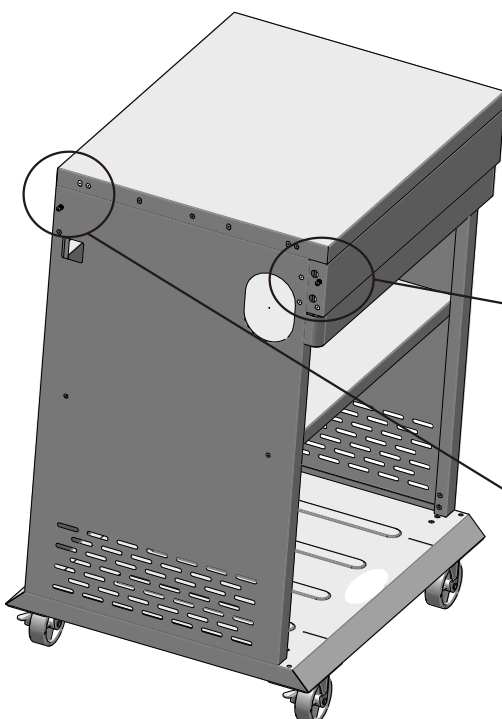
35*1



38



J*2



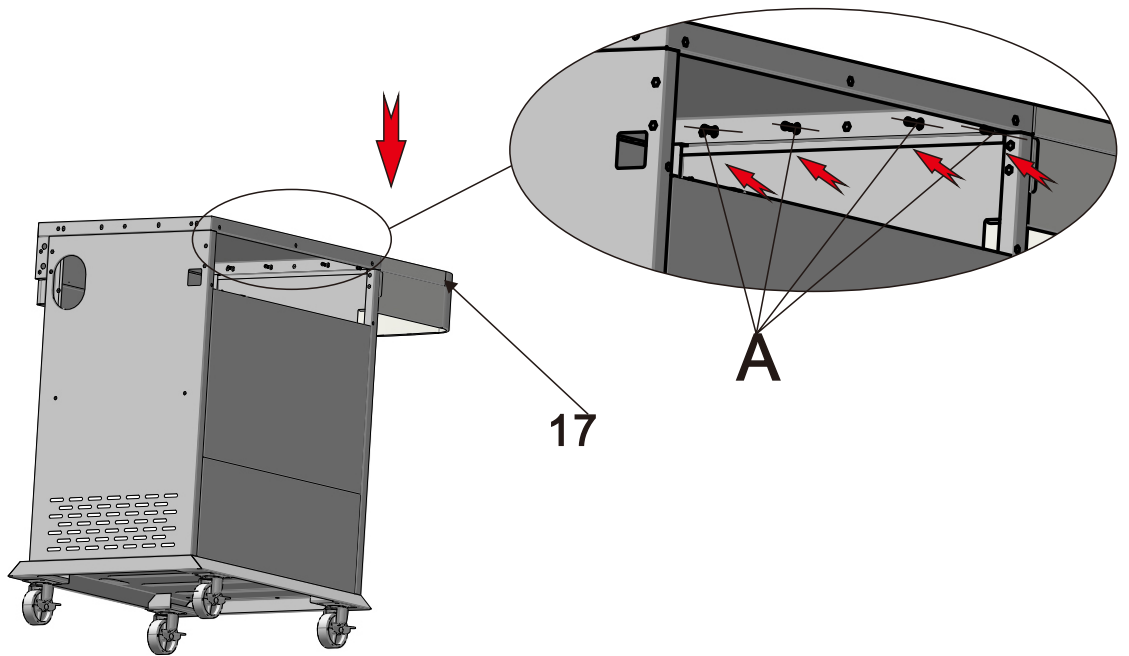
39



17*1



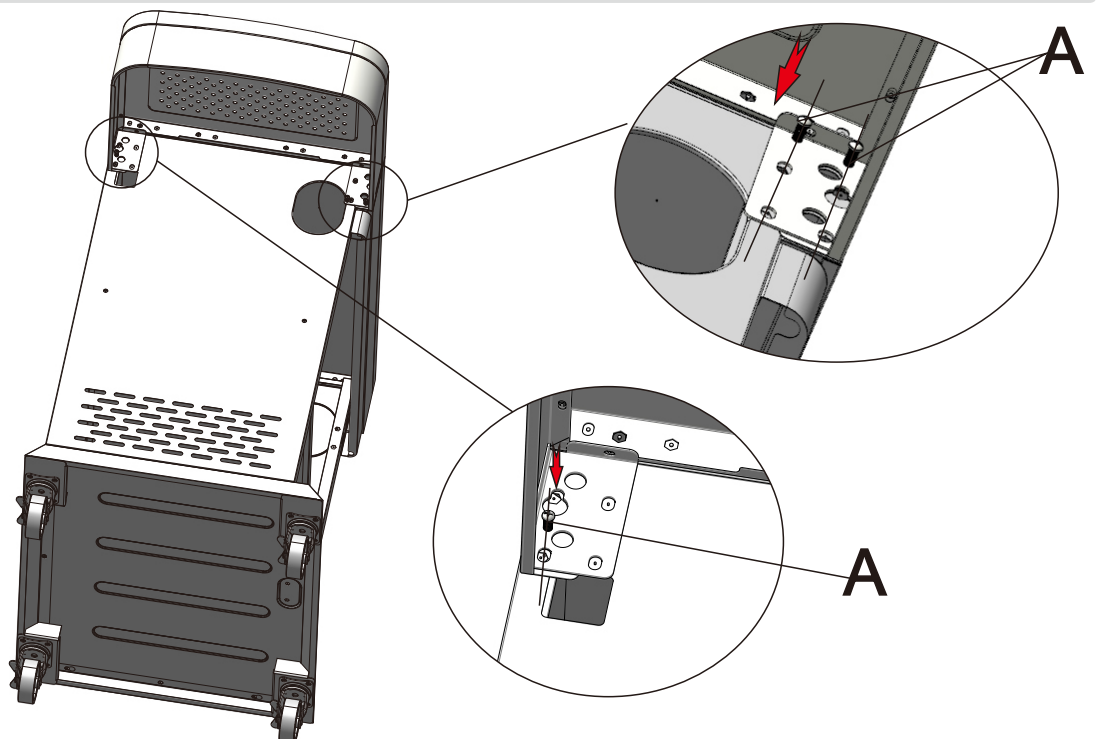
A*4



40



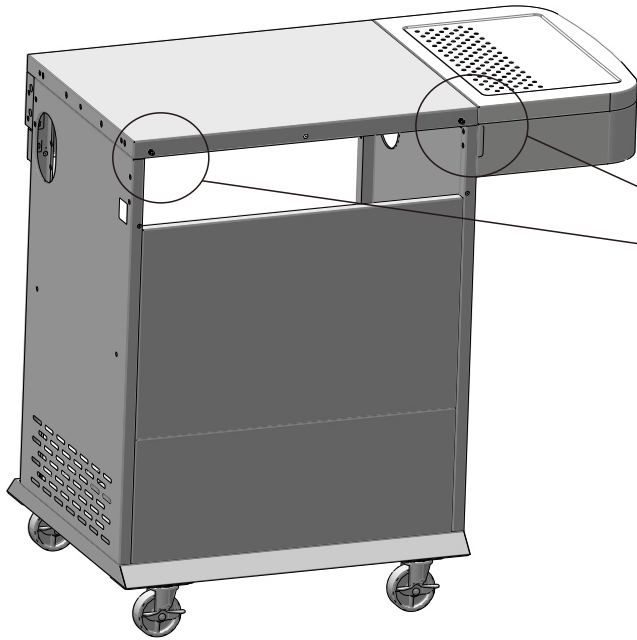
A*3



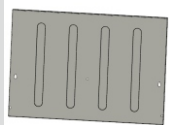
41



A*2



42



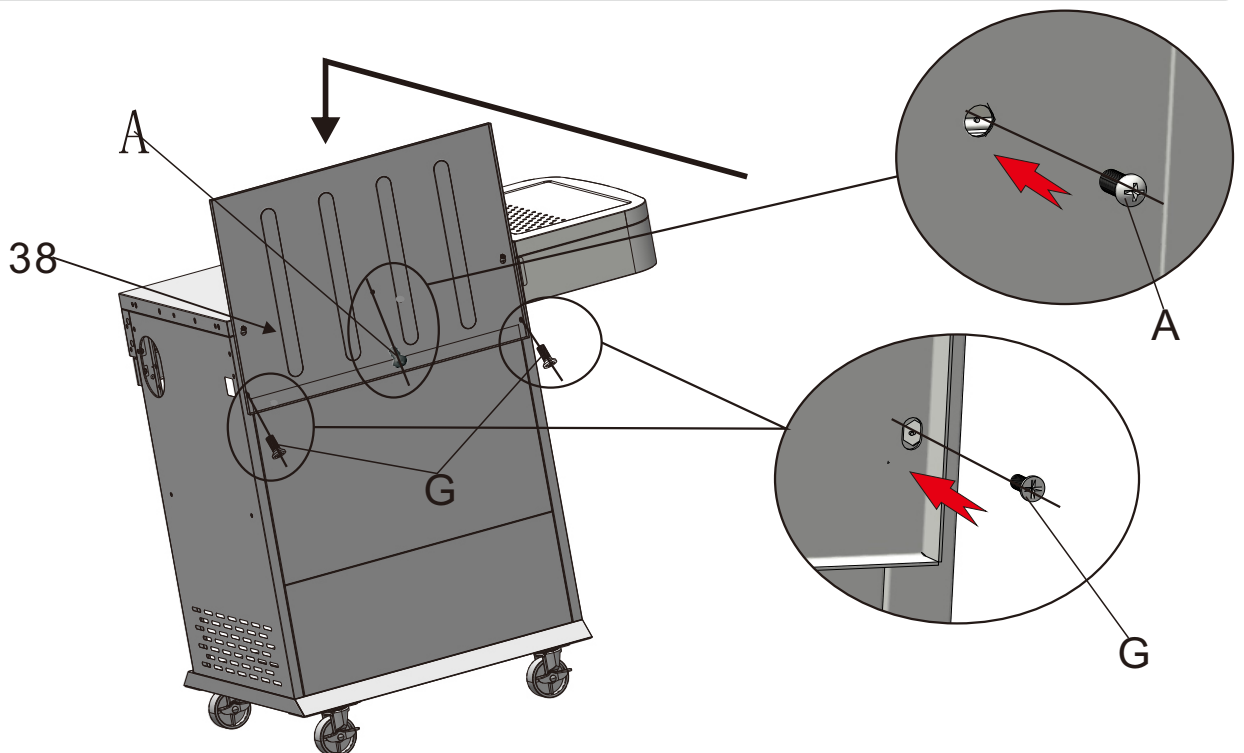
38*1



A*1



G*2



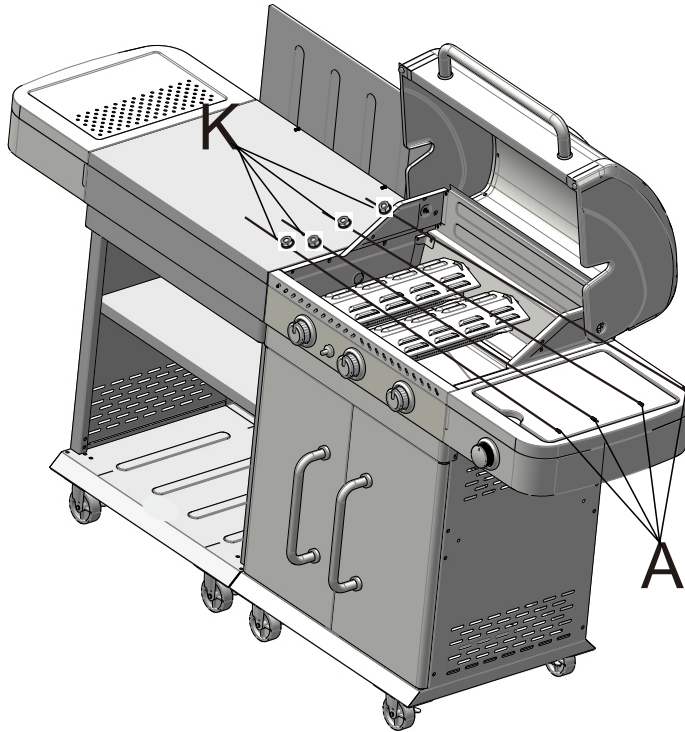
43



K*4



A*4



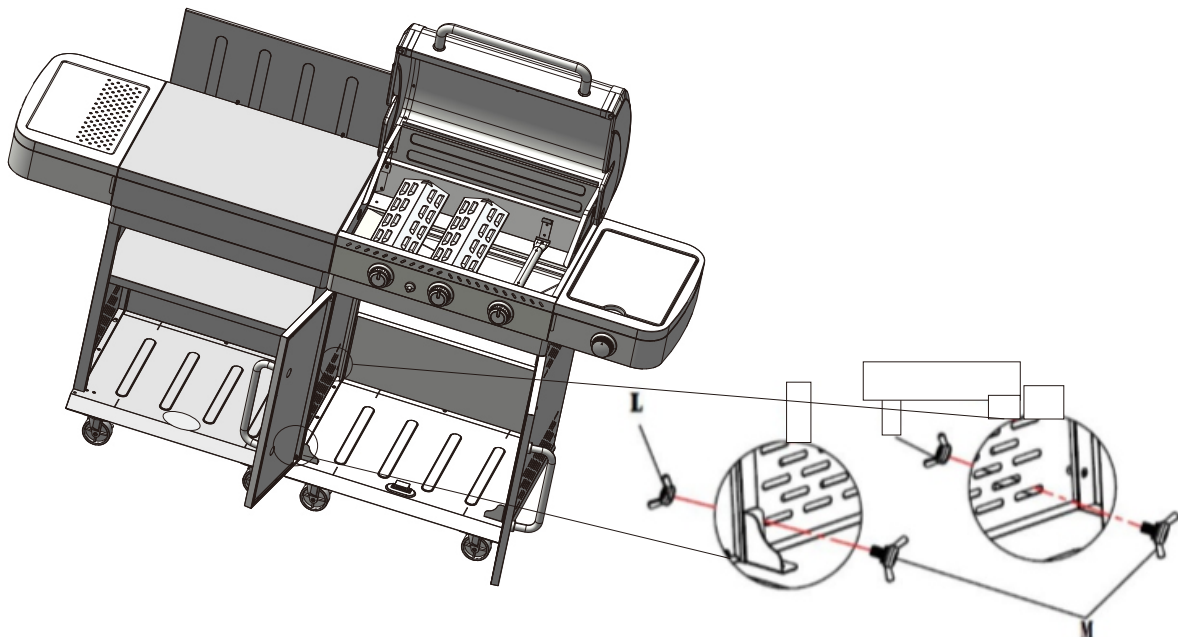
44



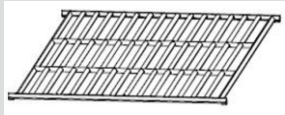
L*2



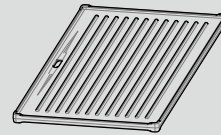
M*2



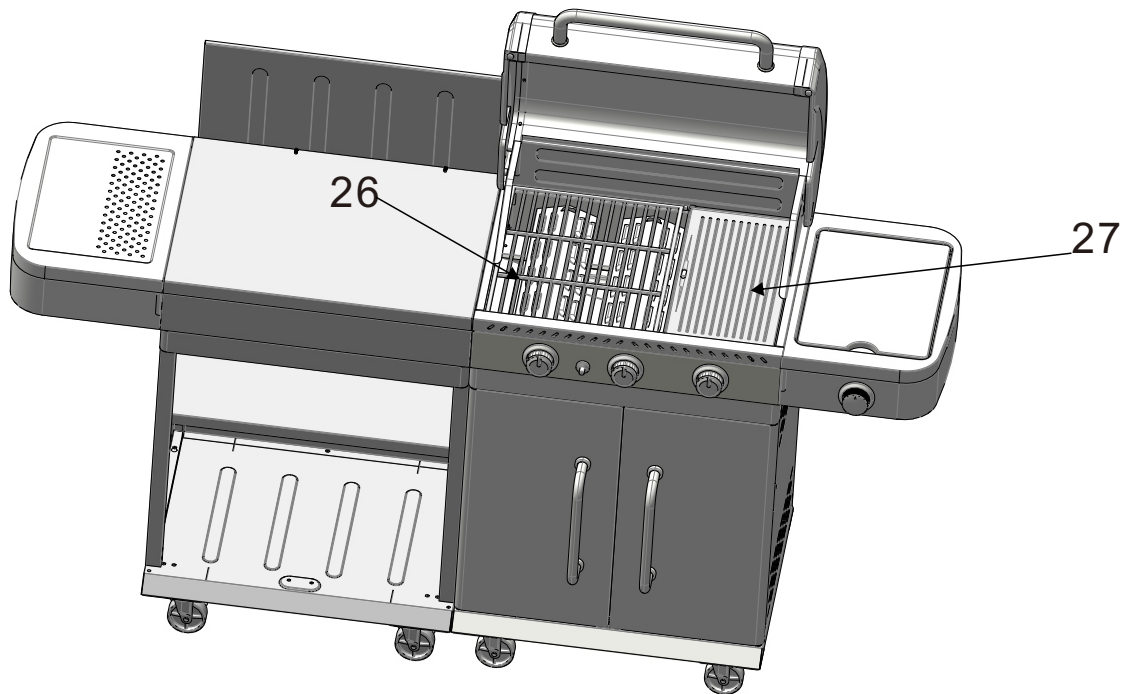
45



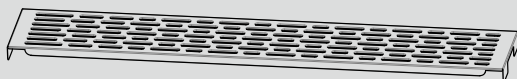
26*1



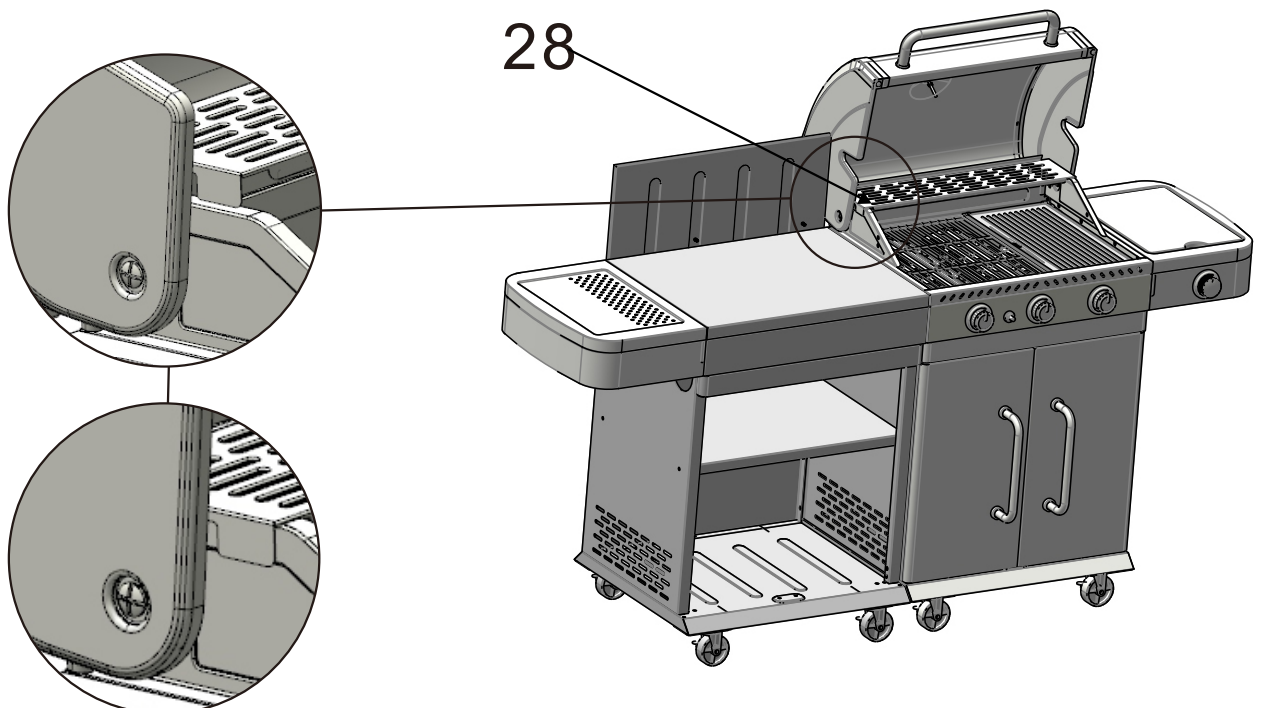
27*1



46



28*1



47



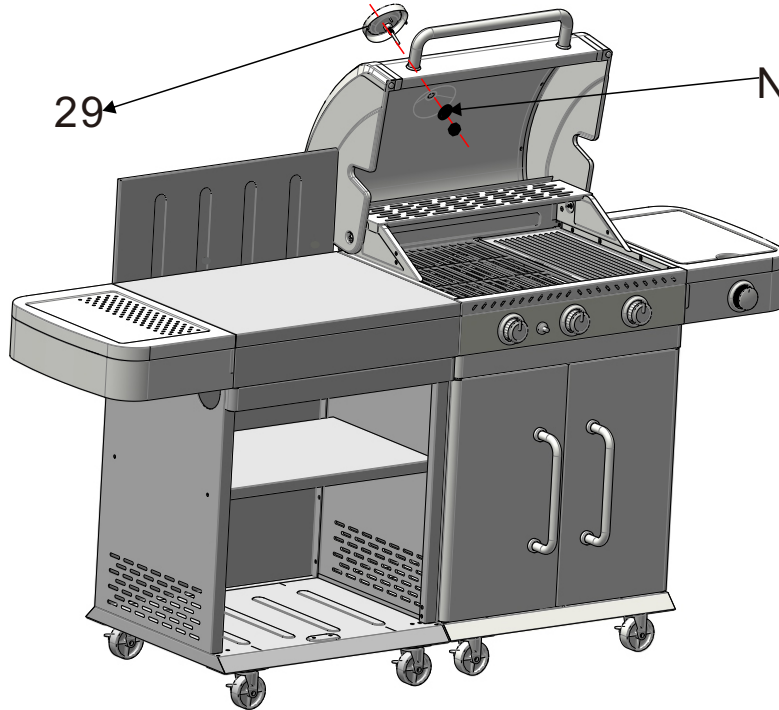
29*1



N*1

29

N



48

