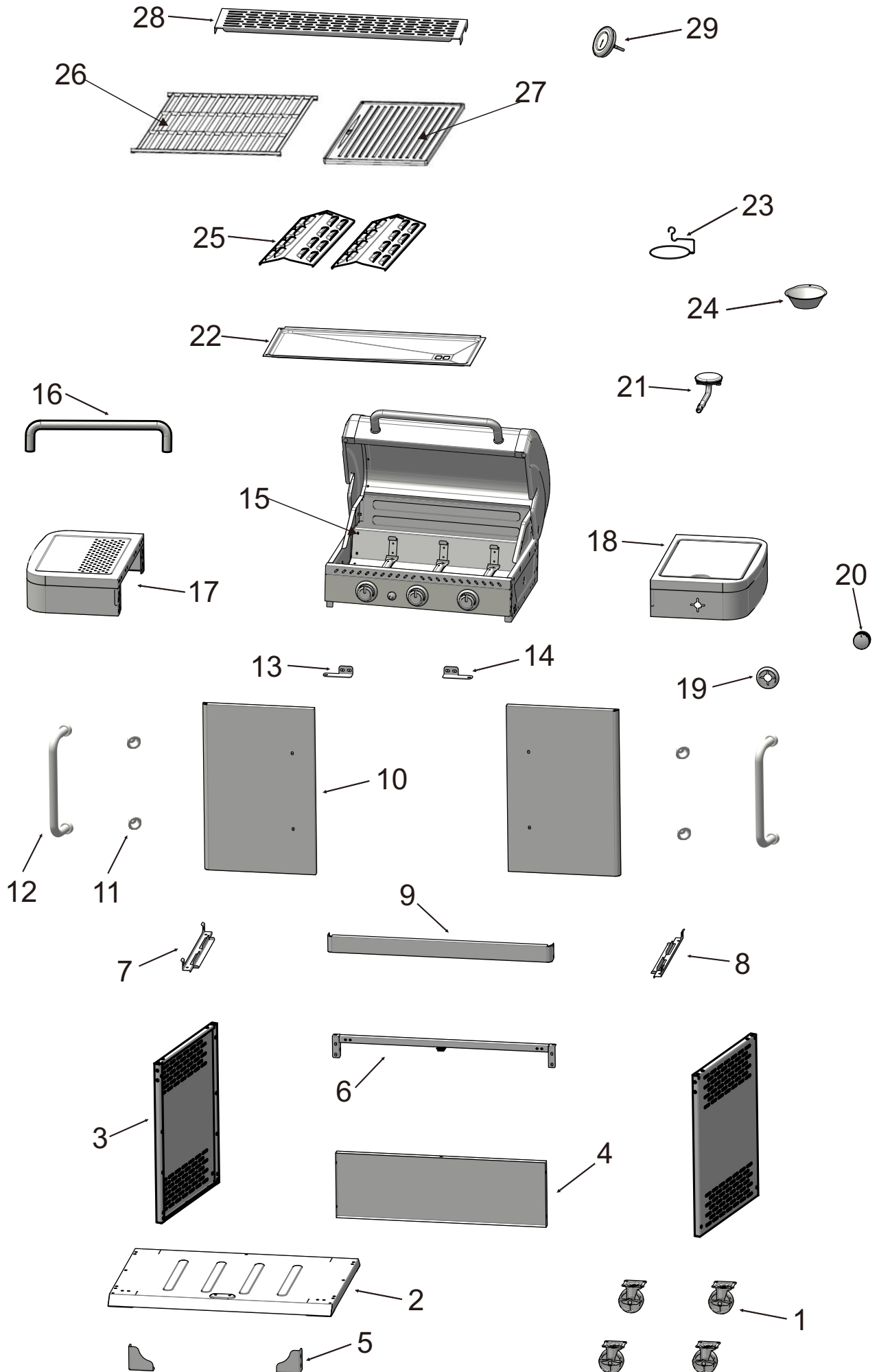
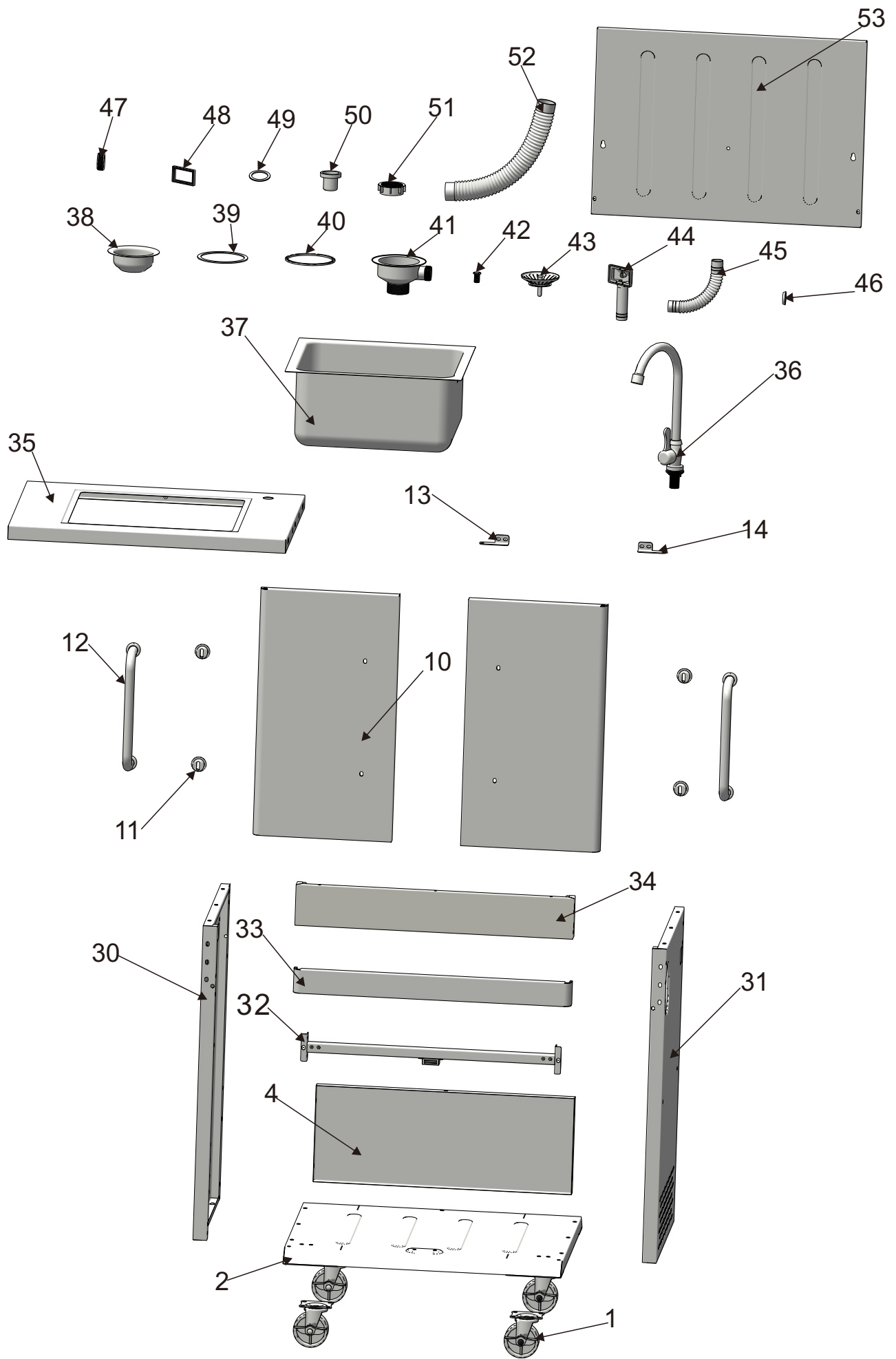
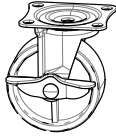
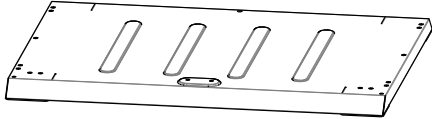














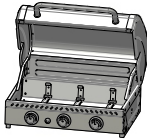



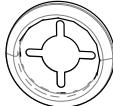
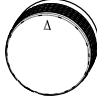




PH2

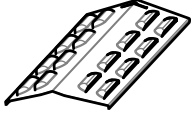
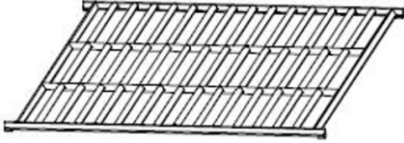

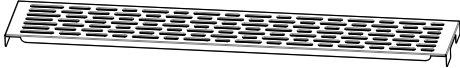

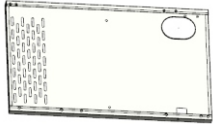
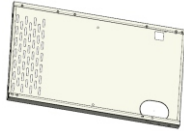



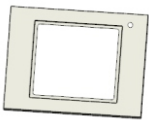




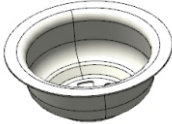
























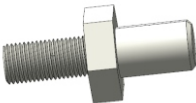


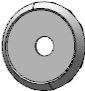





NO.	DESCRIPTION	QTY
1		8
2		2
3		2
4		2
5		2
6		1
7		1(L)
8		1(R)
9		1
10		4
11		8
12		4

NO.	DESCRIPTION	QTY
13		2(L)
14		2(R)
15		1
16		1
17		1
18		1
19		1
20		1
21		1
22		1
23		1
24		1

NO.	DESCRIPTION	QTY
25		2
26		1
27		1
28		1
29		1
30		1
31		1
32		1
33		1
34		1
35		1
36		1

NO.	DESCRIPTION	QTY
37		1
38		1
39		1
40		1
41		1
42		1
43		1
44		1
45		1
46		1
47		1
48		1

NO.	DESCRIPTION	QTY
49		1
50		1
51		1
52		1
53		1

NO.	DESCRIPTION	SPEC	QTY
A		M5x10	102PCS
B		M5x12	12PCS
C		M4x8	11PCS
D		M6x15	8PCS
E			2PCS
F			8PCS
G		M4x8	14PCS
H		M4x10	2PC
I		Φ 28x2	2PCS
J		M5x16	14PCS
K		M5	4PCS
L			2PCS
M			2PCS
N		Φ 28x2	1PC

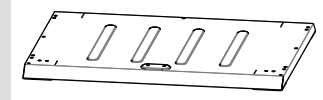
1



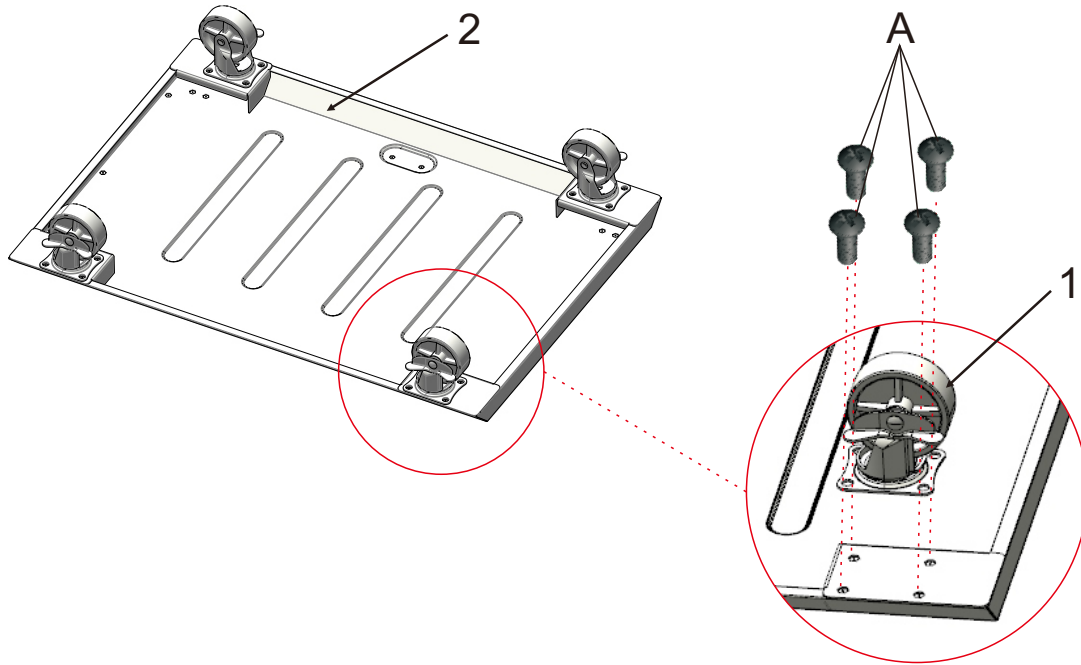
A *16



1 *4



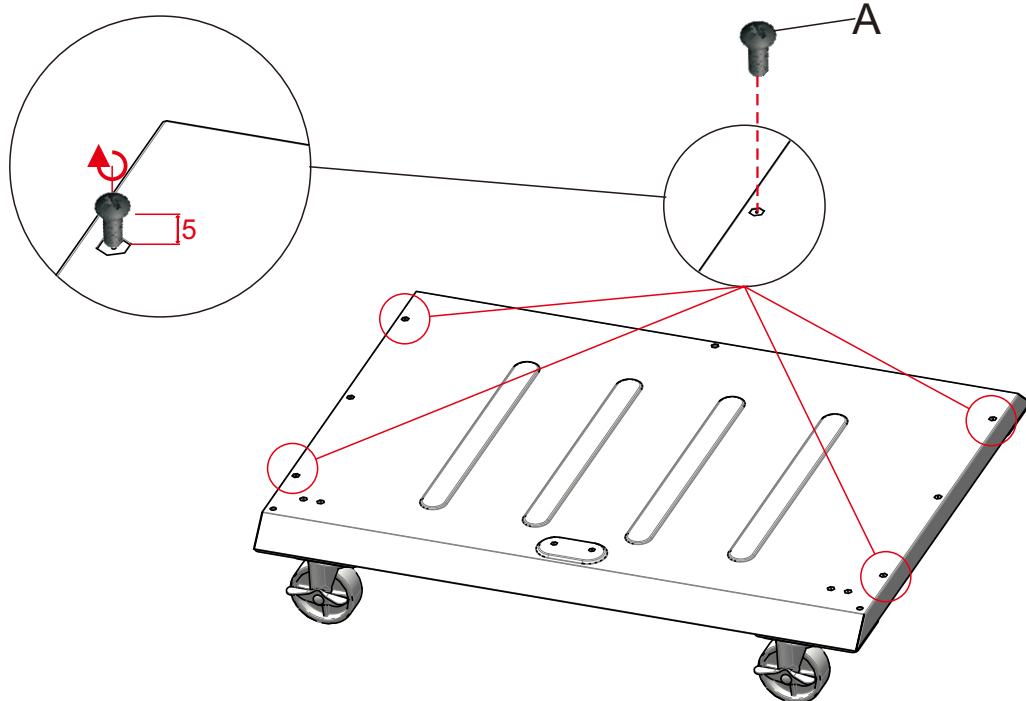
2 *1



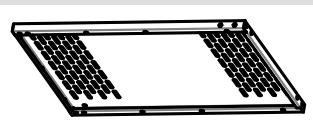
2



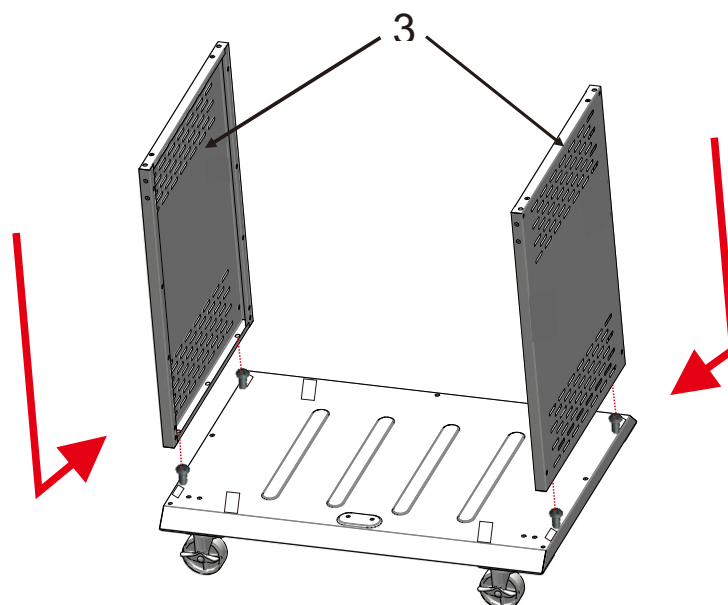
A *4



3



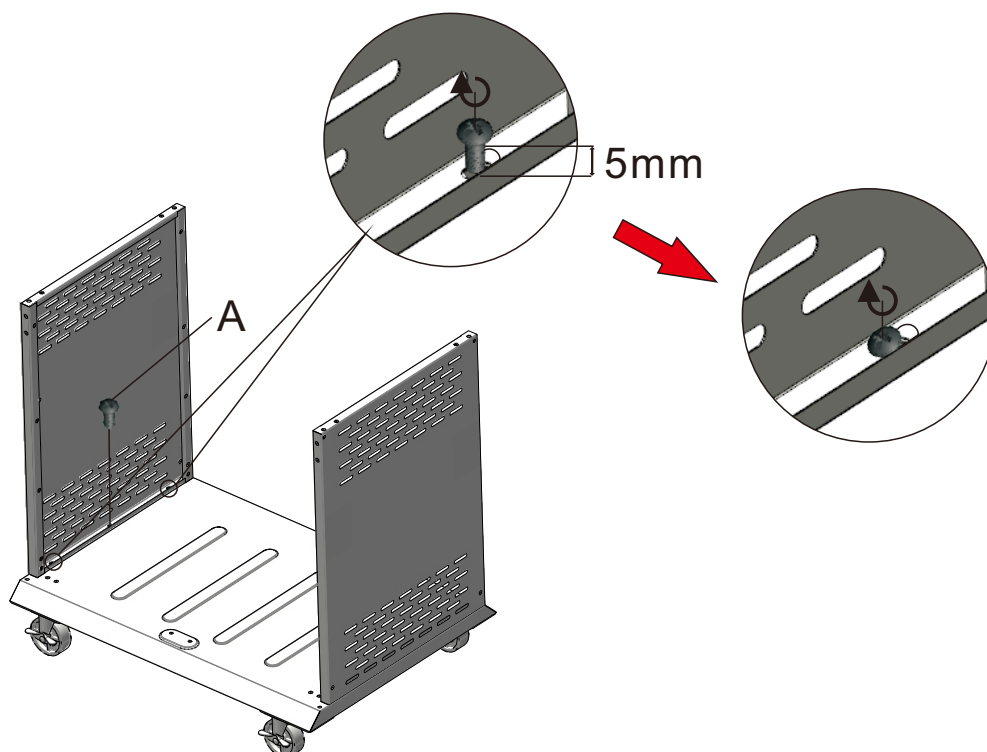
3 * 2



4



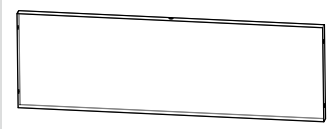
A * 2



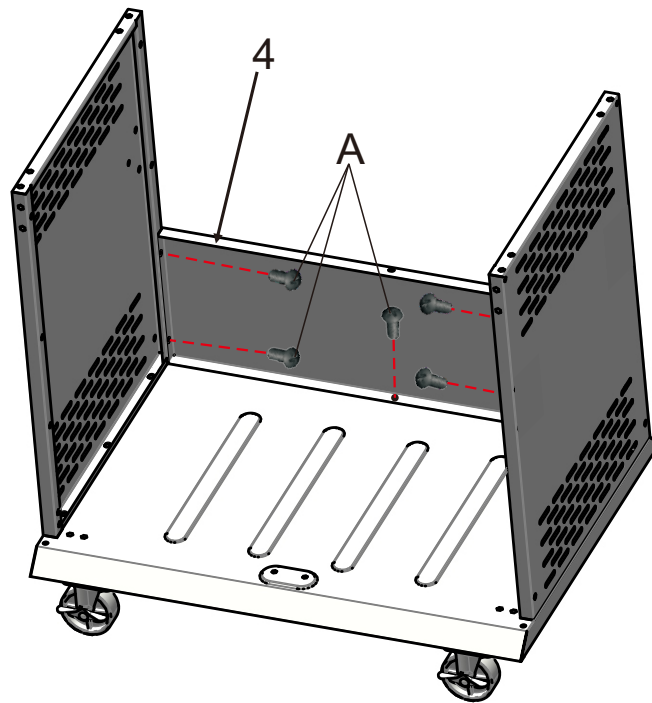
5



A*5



4*1



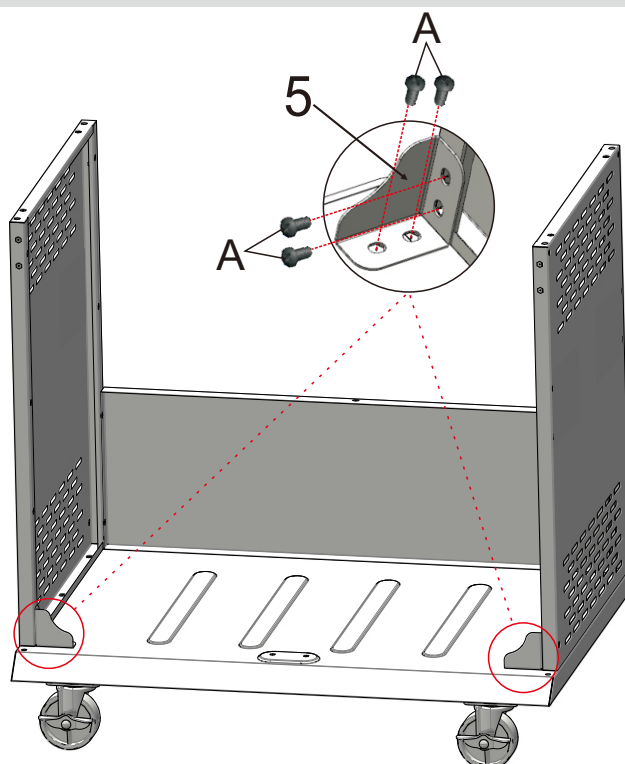
6



A*8



5*2

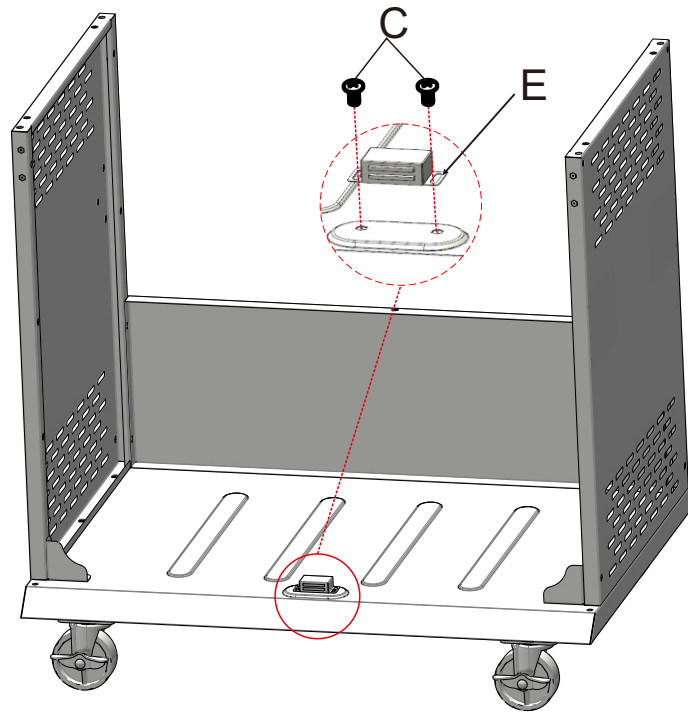


7



C *2

E *1



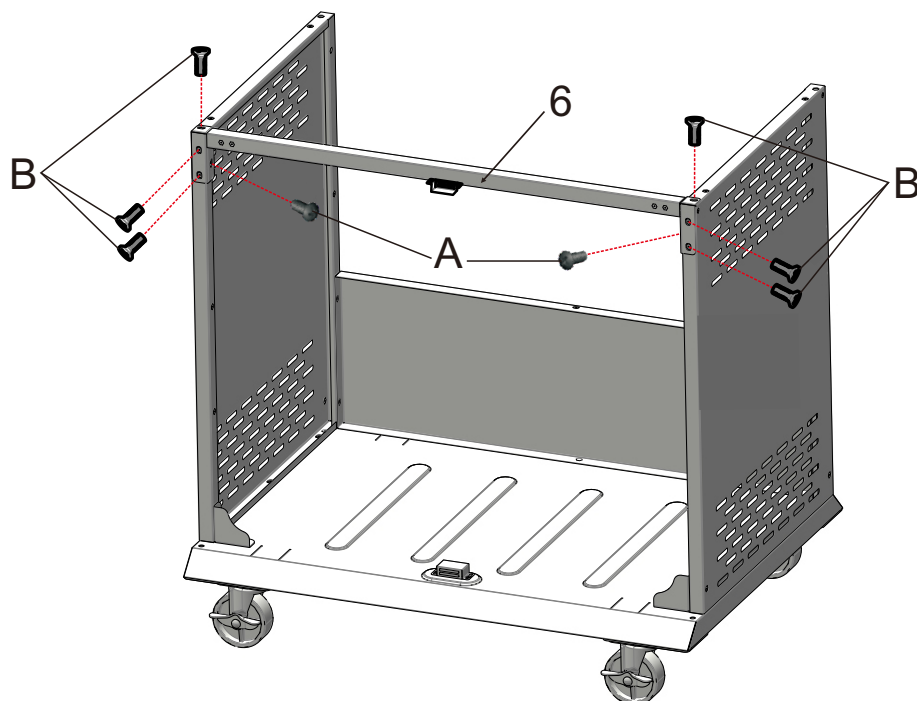
8



A *2

B *6

6 *1



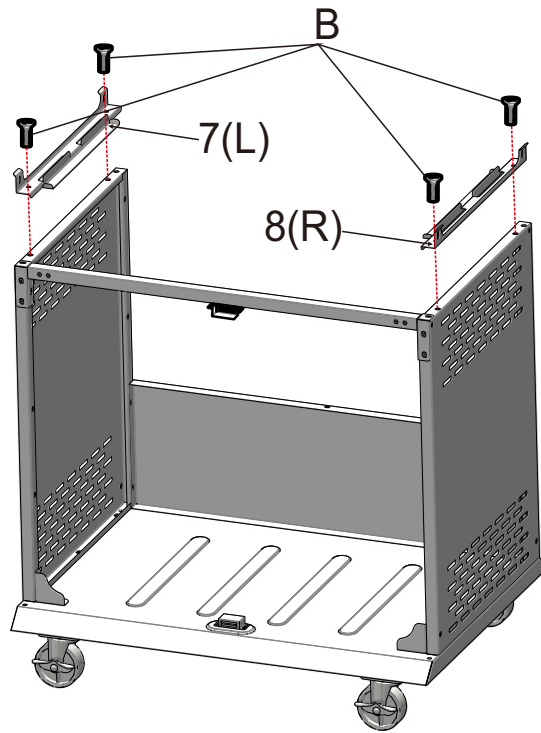
9



 B *4

 7(L)*1

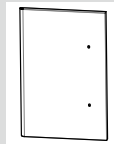
 8(R)*1



10



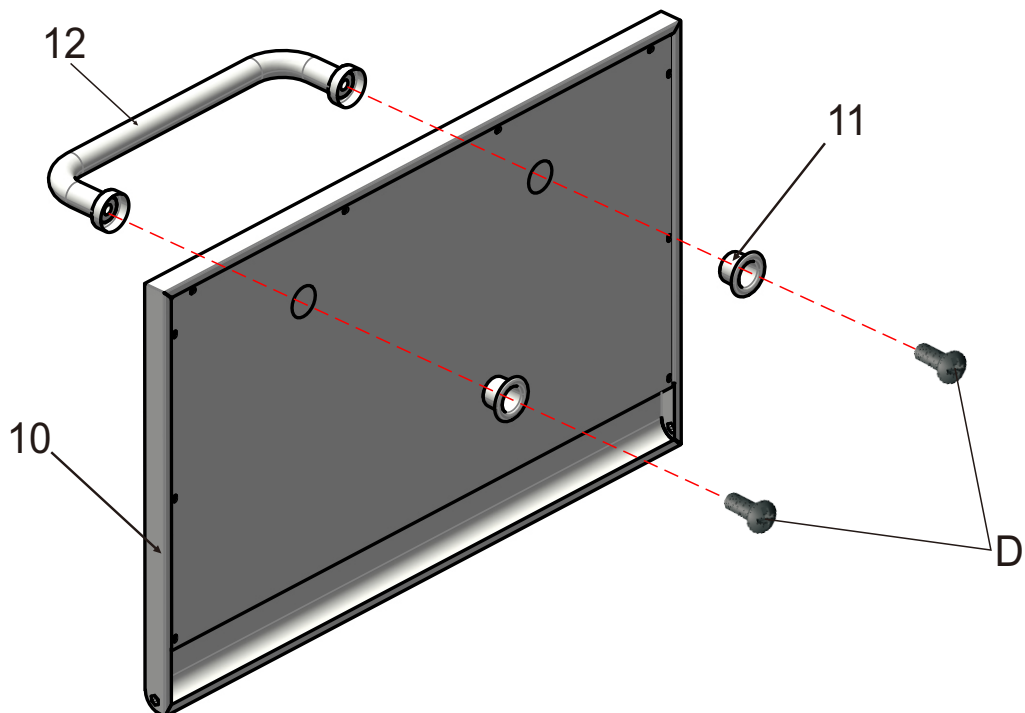
 D *4


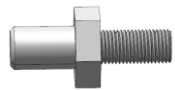


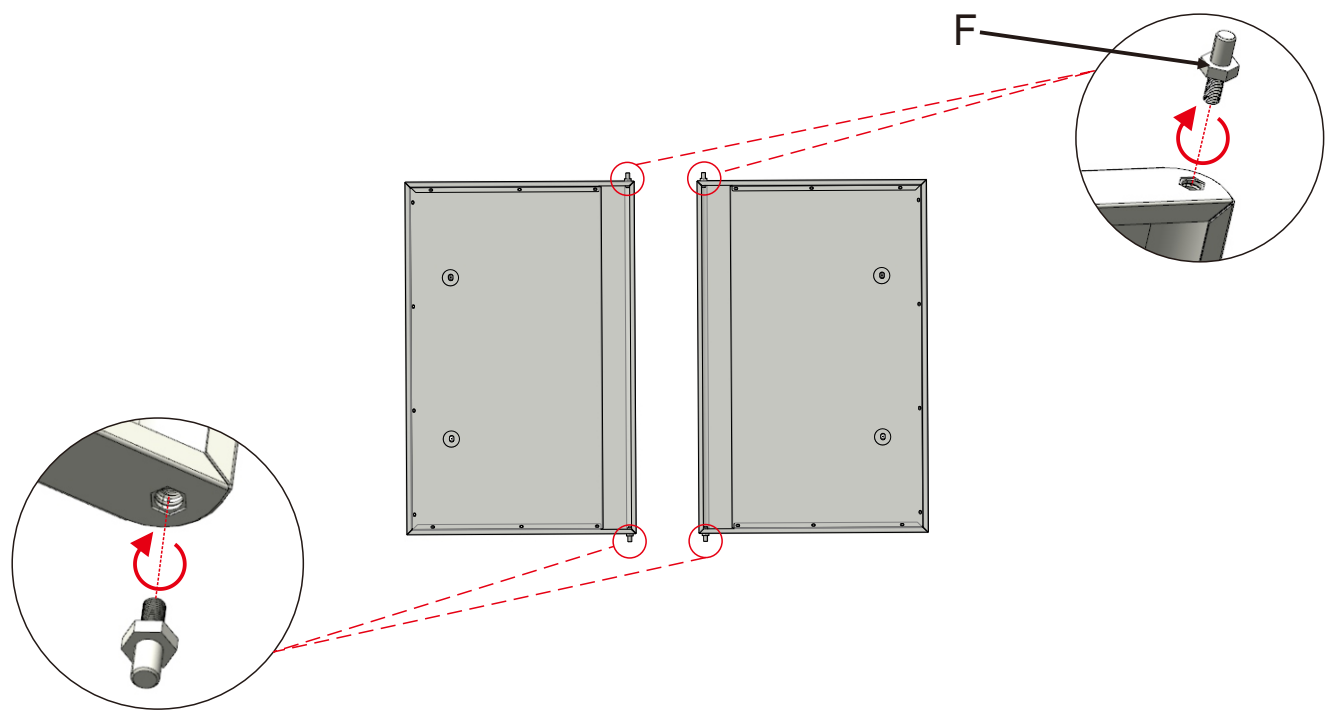
10 *2

 11 *4

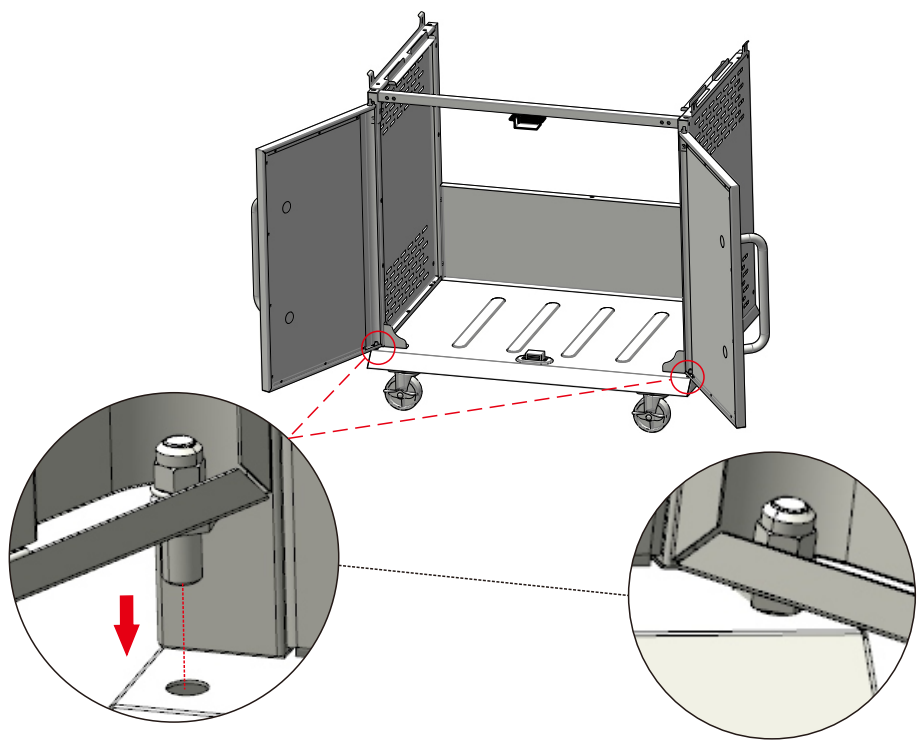
 12 *2



11   F *4



12 



13



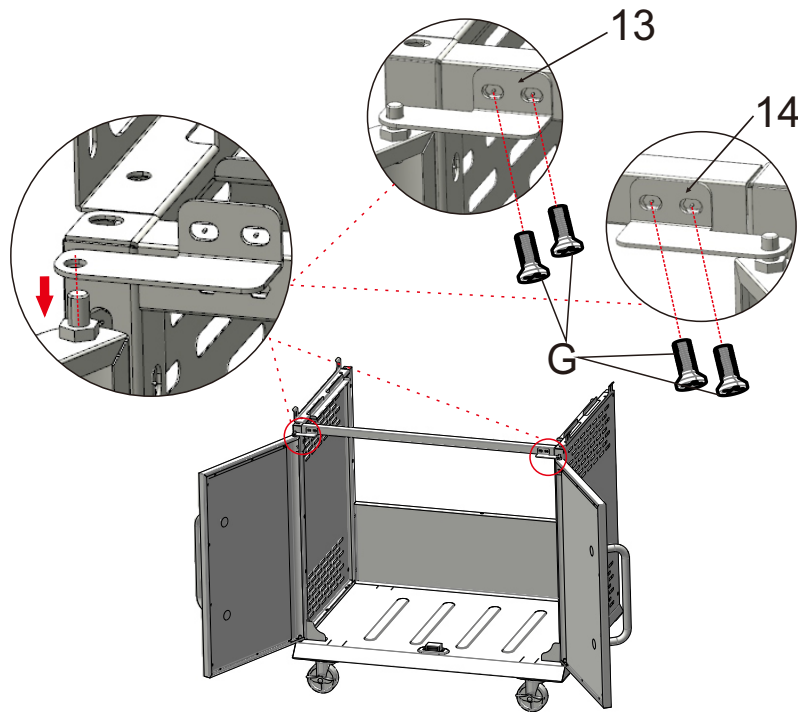
G*4



13x1



14 x1



14



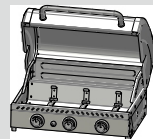
A*4



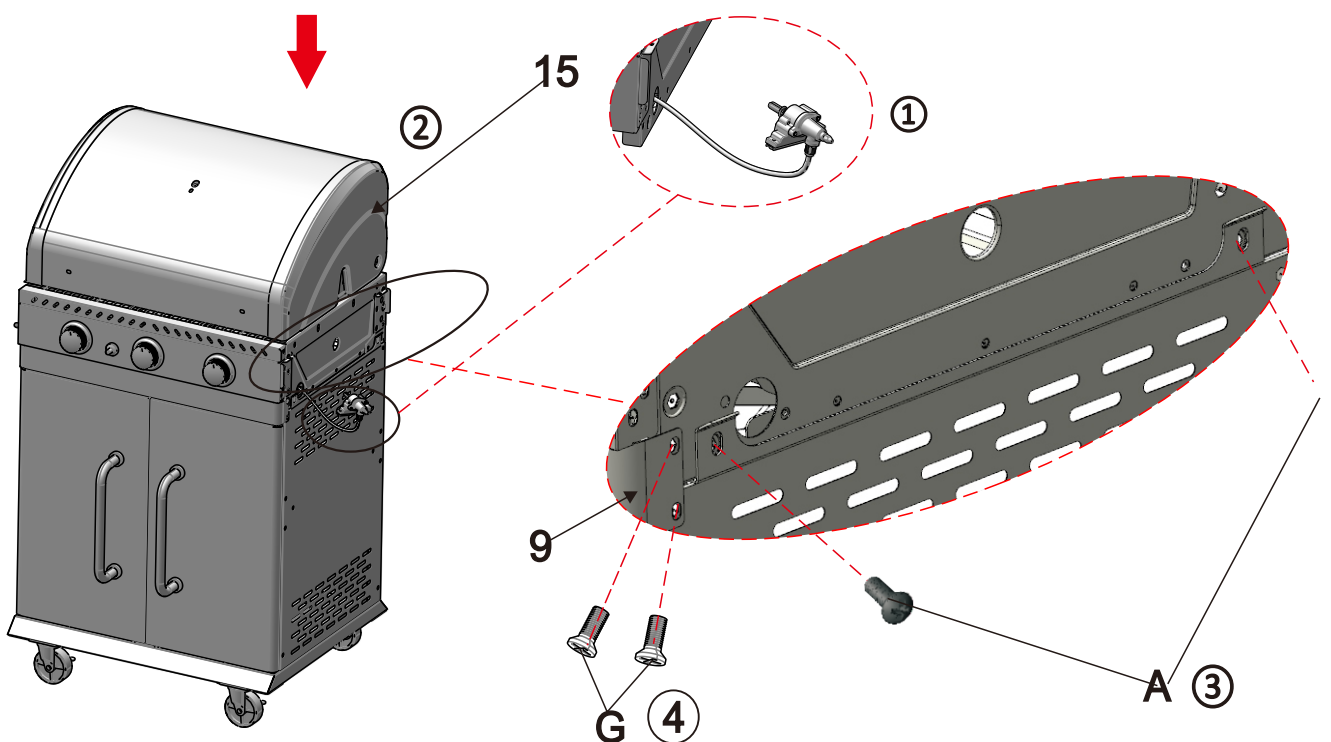
G*4



9*1



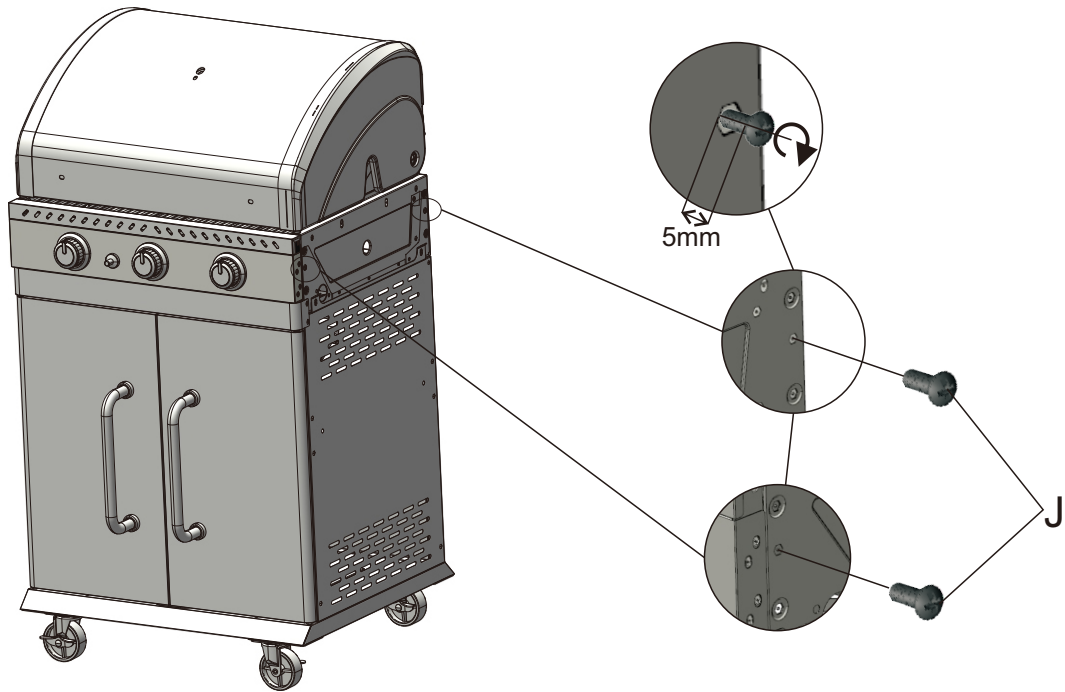
15*1



15



J*4



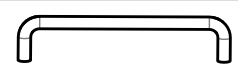
16



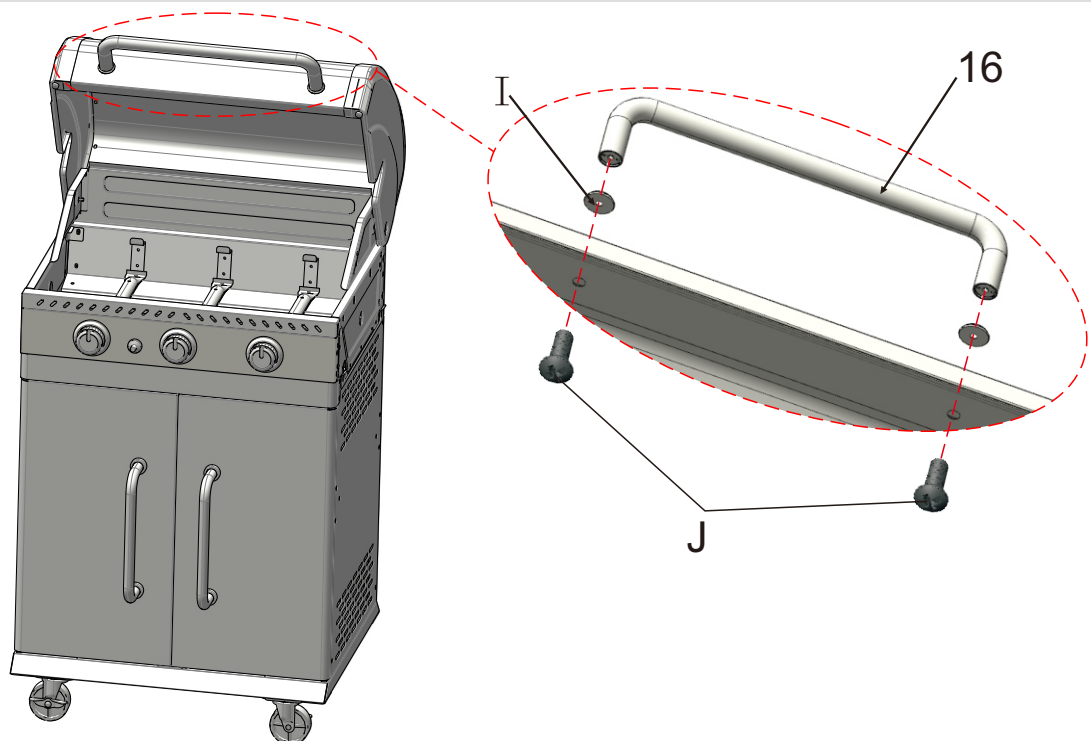
J*2



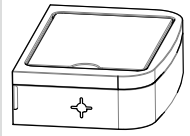
I*2



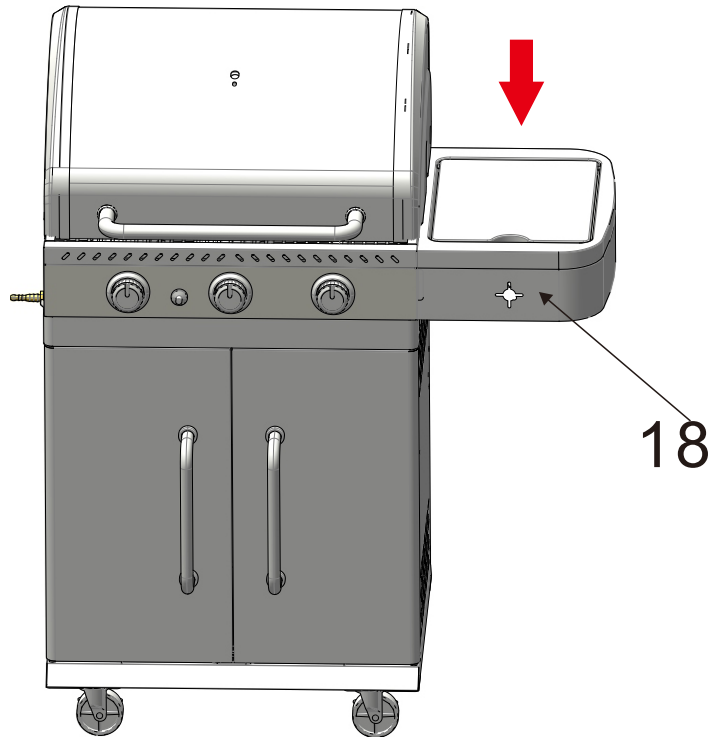
16*1



17



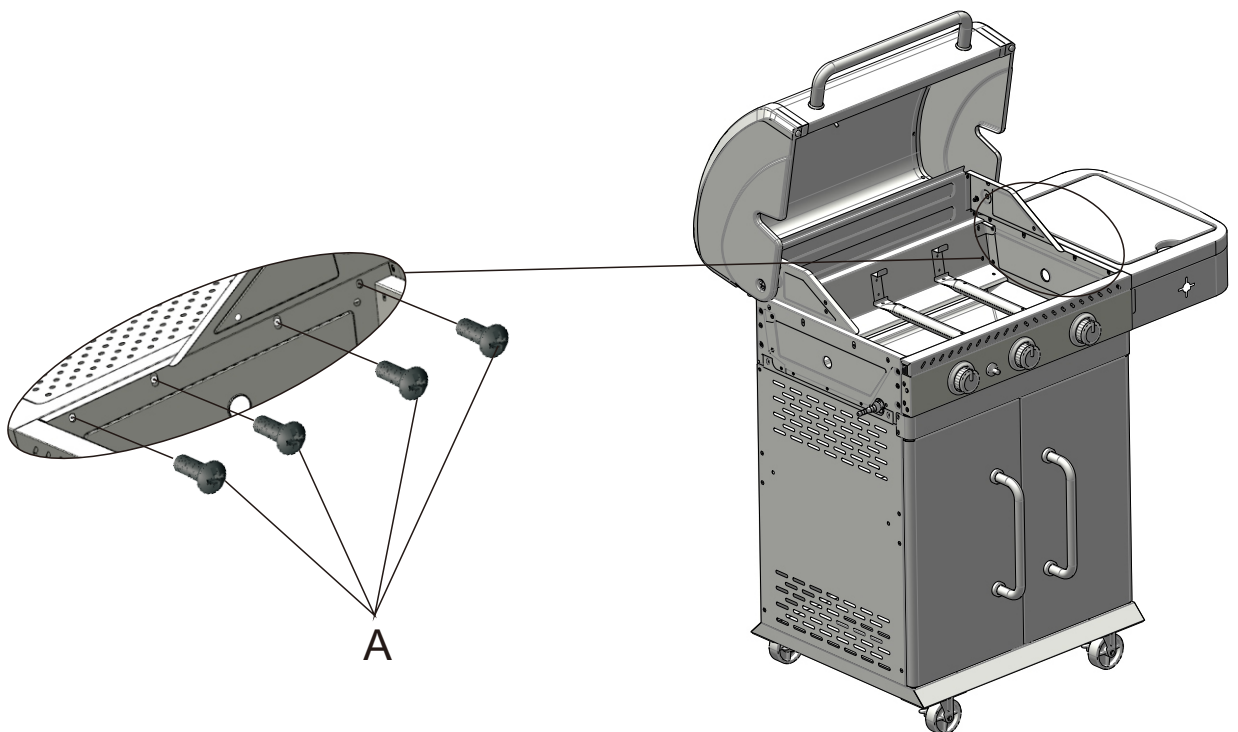
18 *1



18



A *4



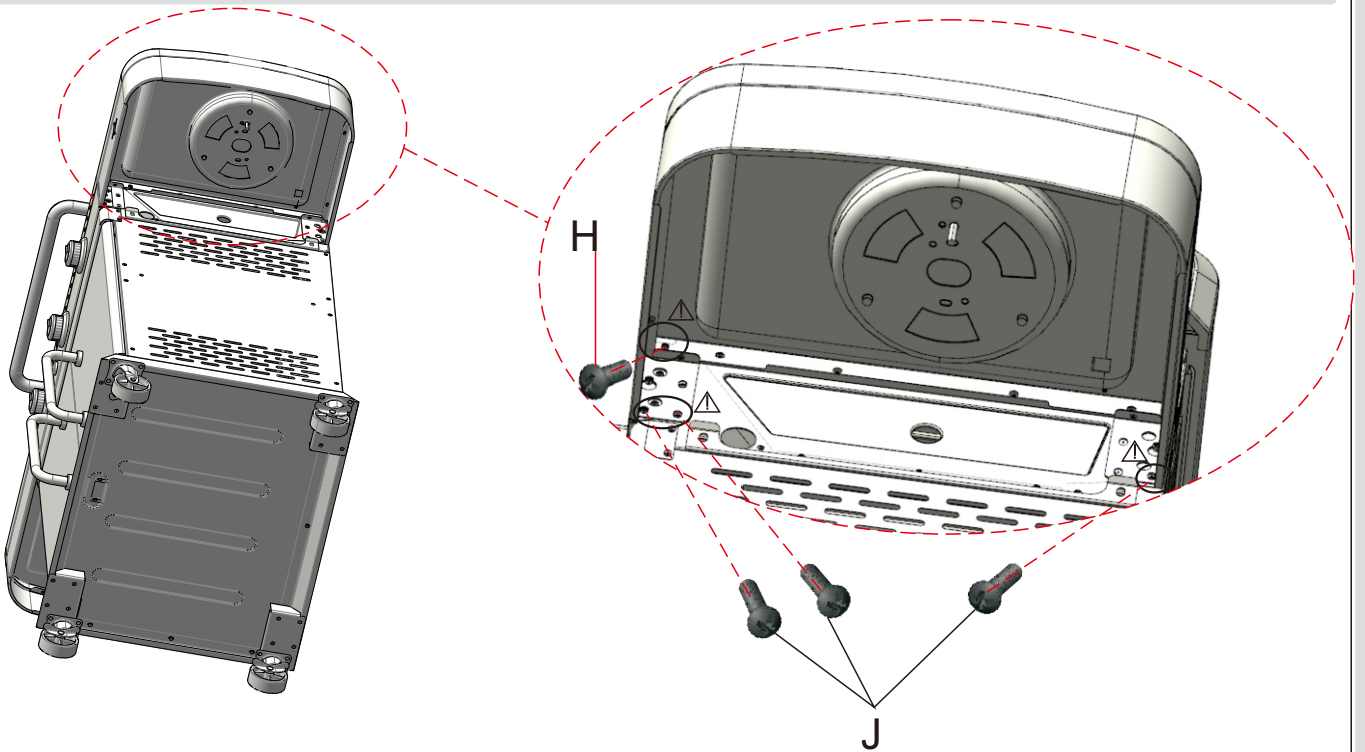
19



H*2



J*6



20



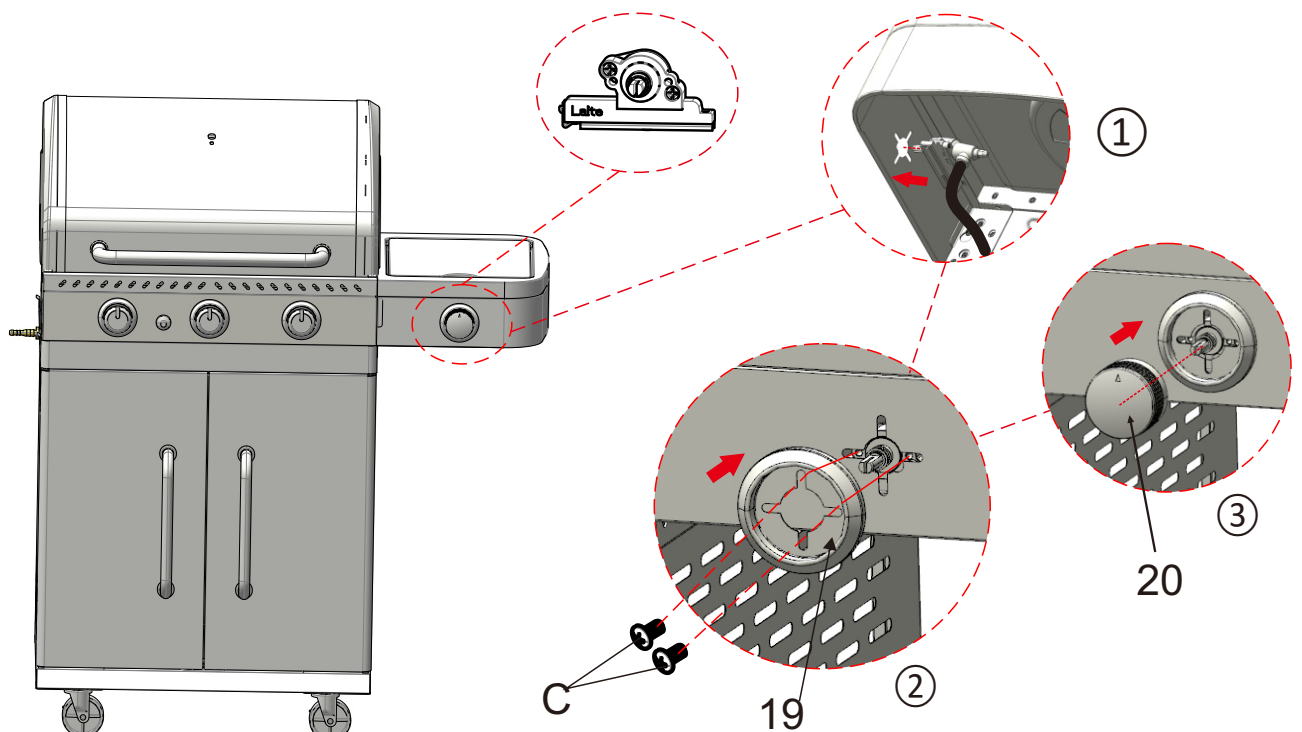
C*2



19*1



20*1



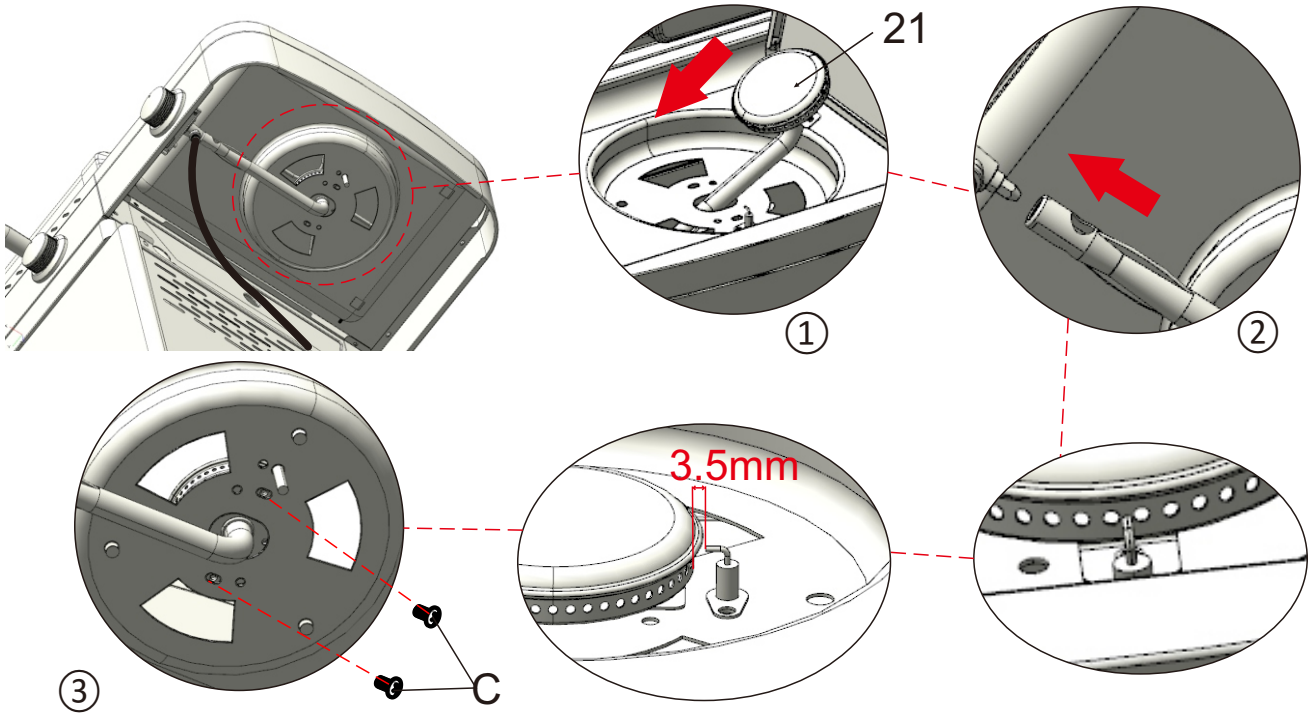
21



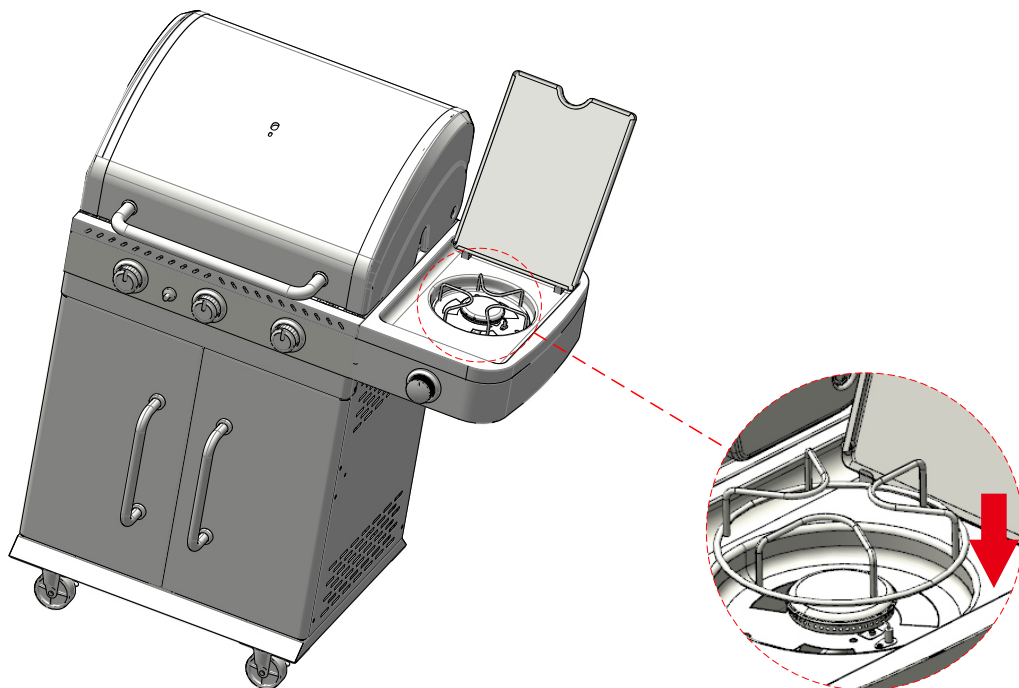
C*2



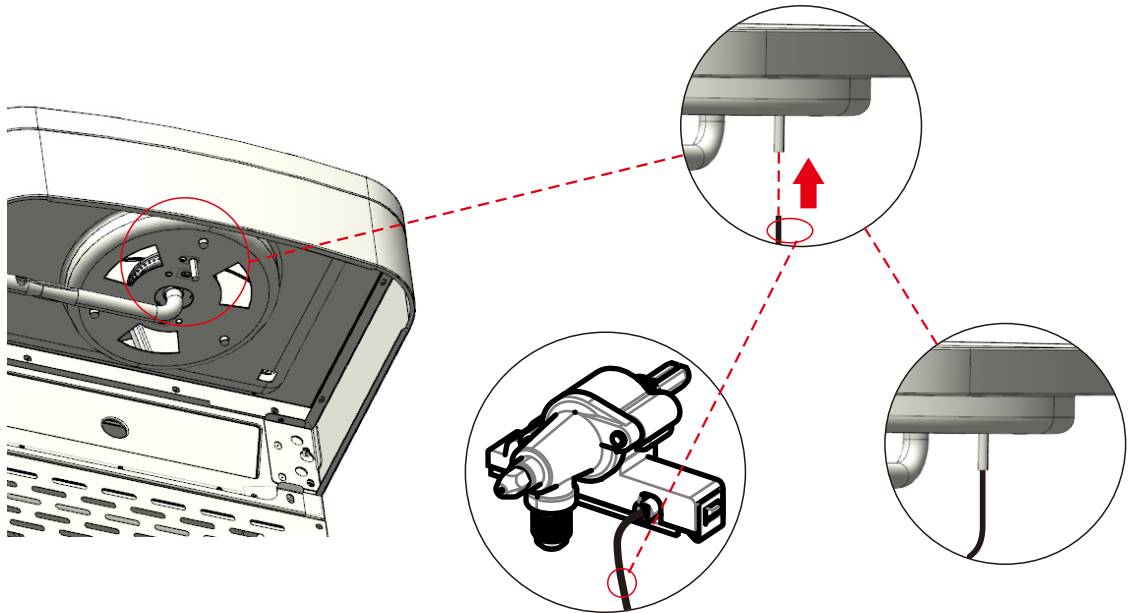
21*1



22



23



24



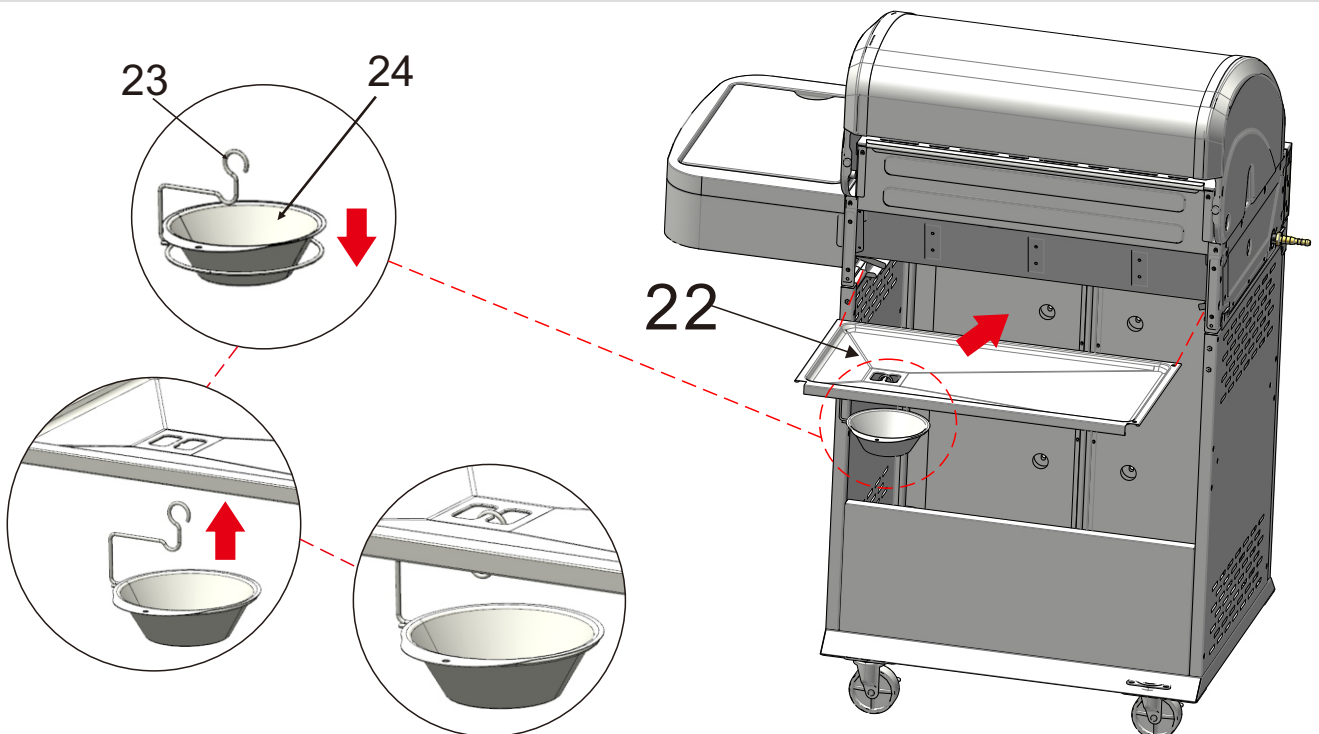
22*1



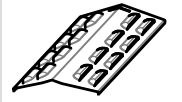
23*1



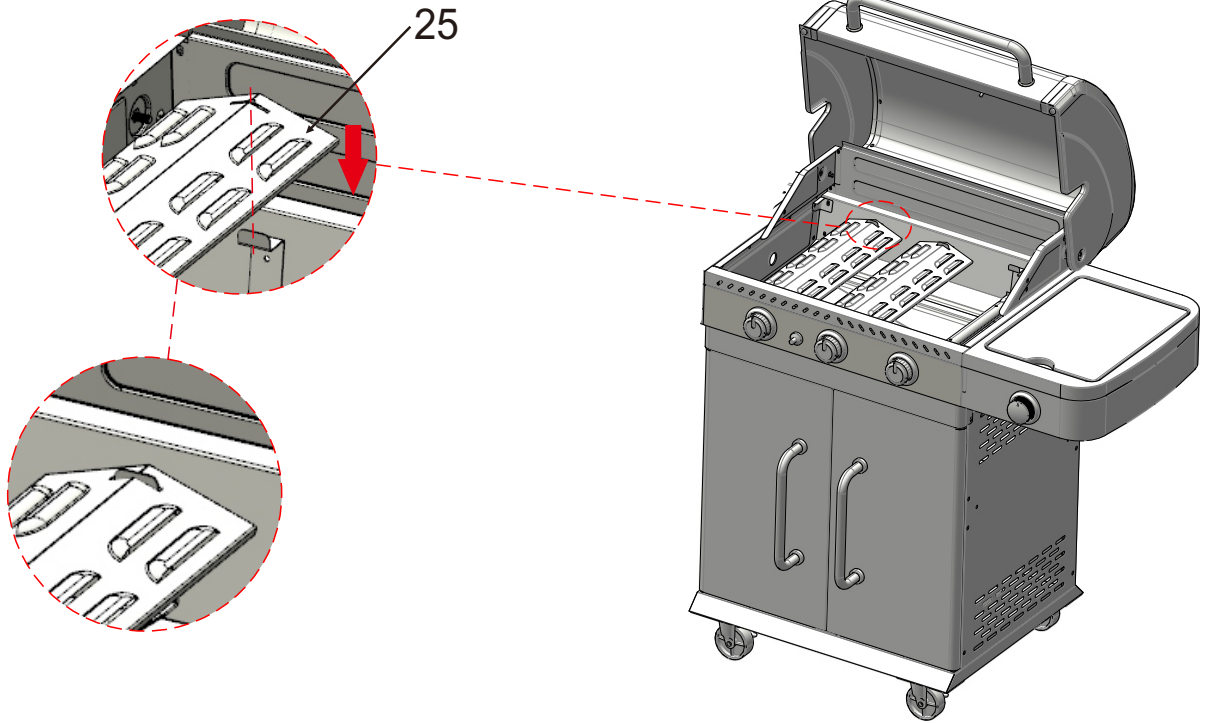
24*1



25



25*2



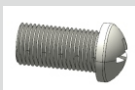
26



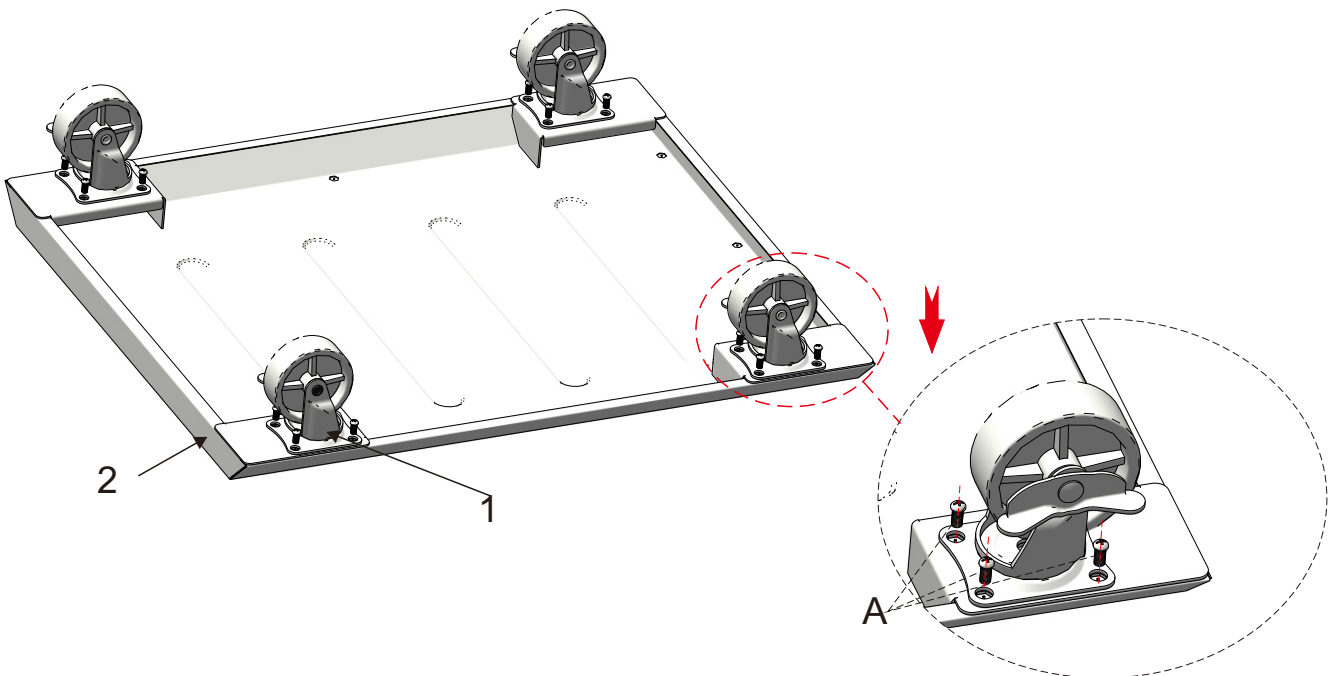
2*1



1*4



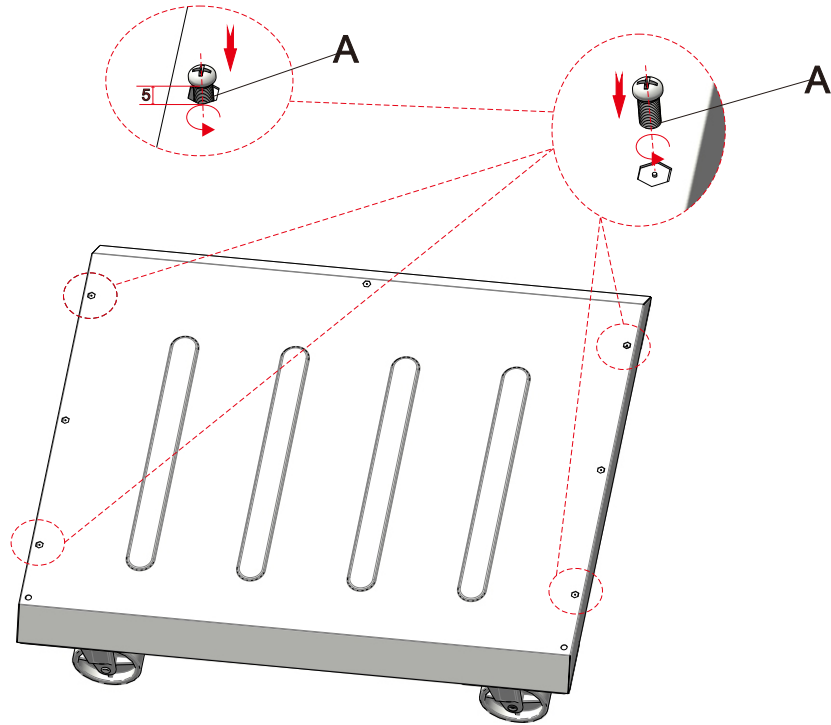
A*16



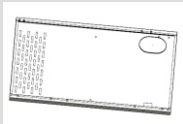
27



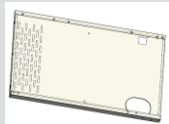
A*4



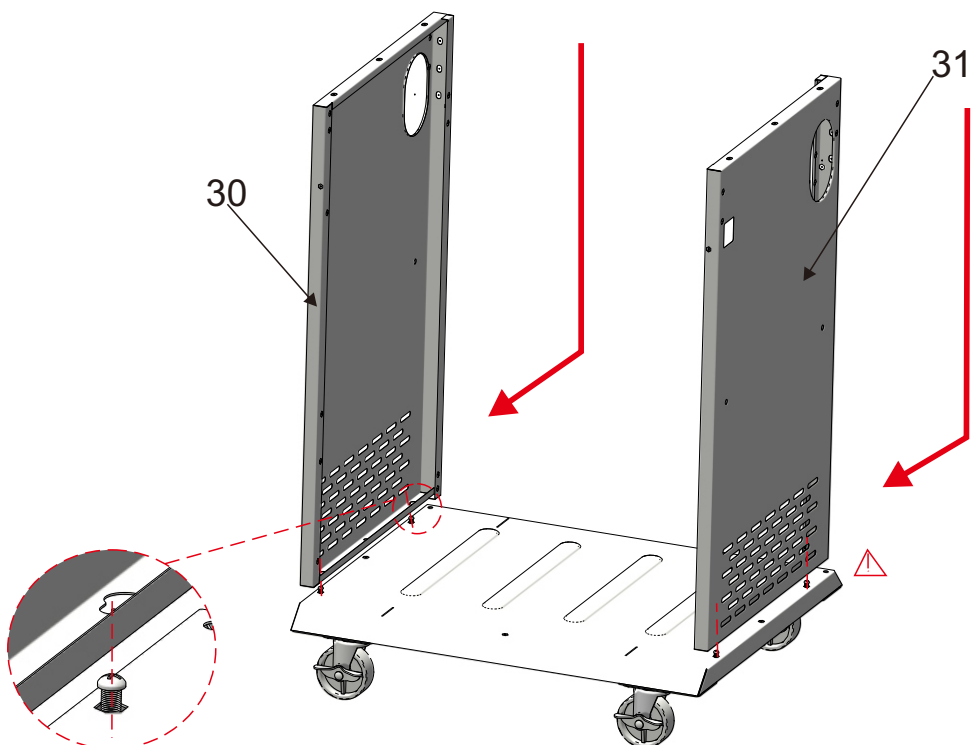
28



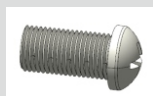
30*1



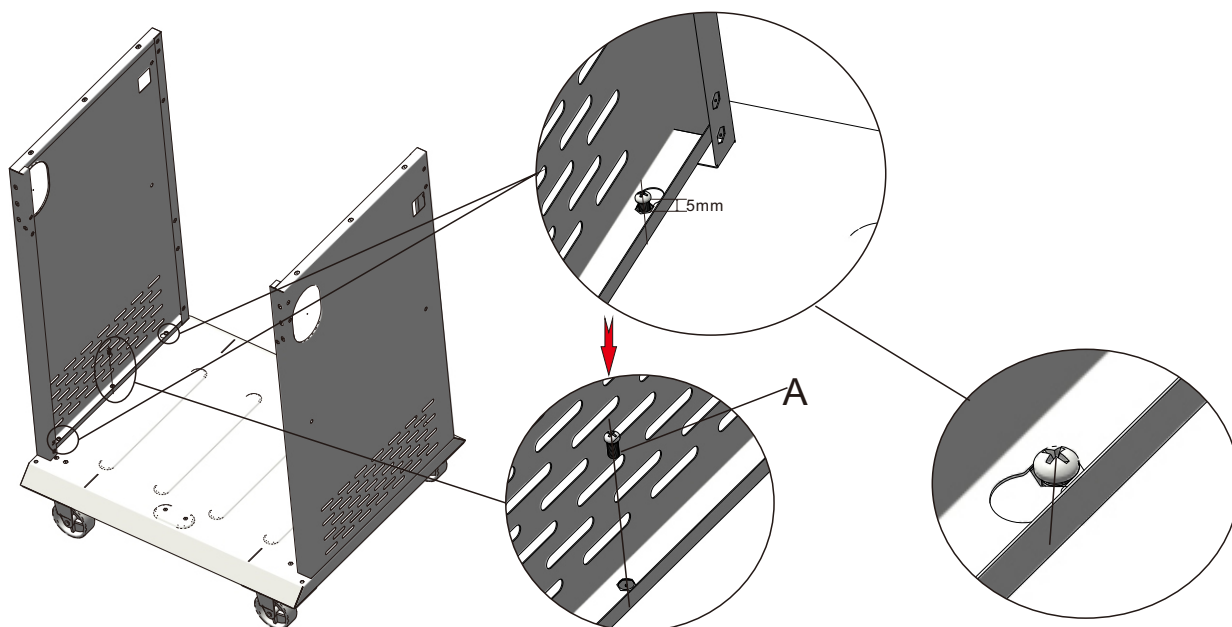
31*1



29



A*2



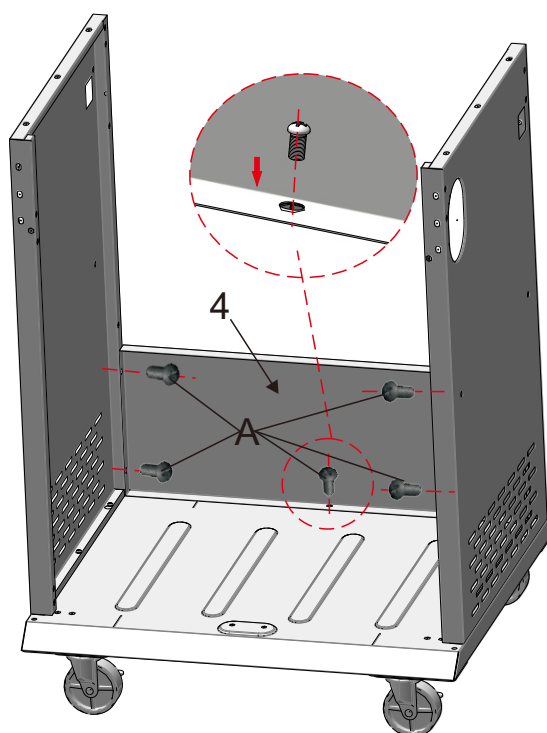
30



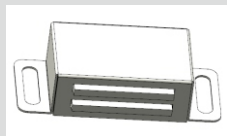
4*1



A*5



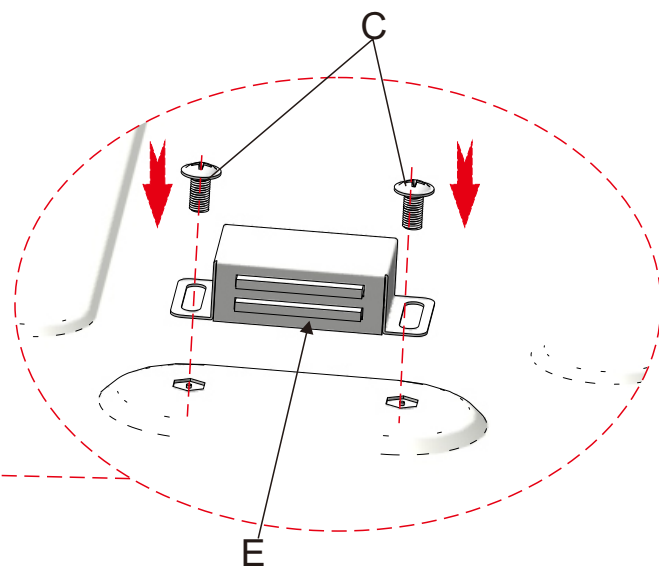
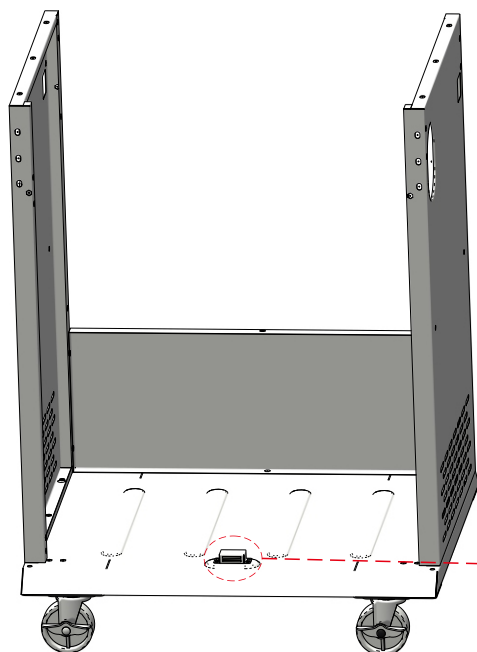
31



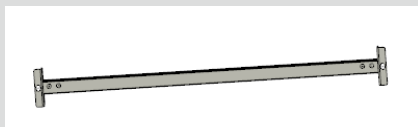
E*1



C*2



32



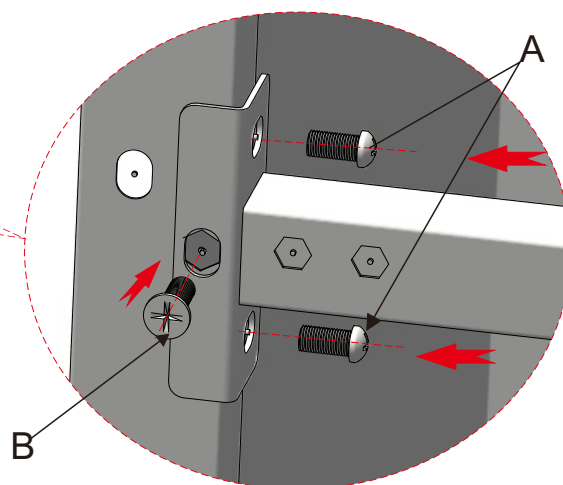
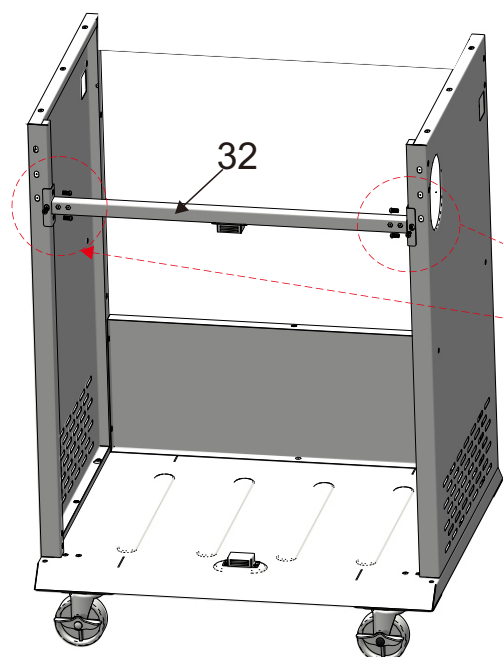
32*1



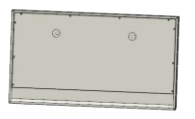
A*4



B*2



33



10*2



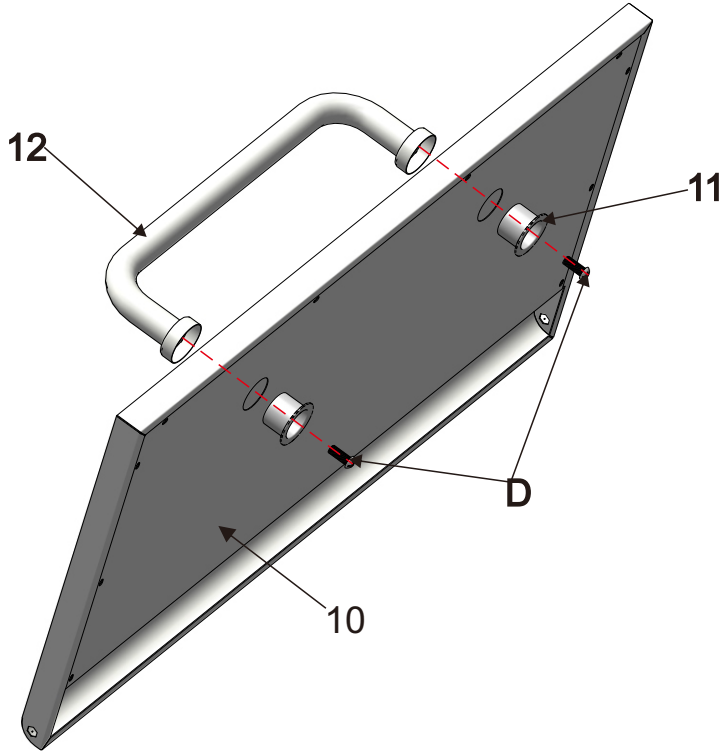
11*4



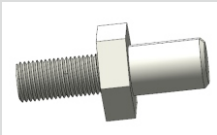
12*2



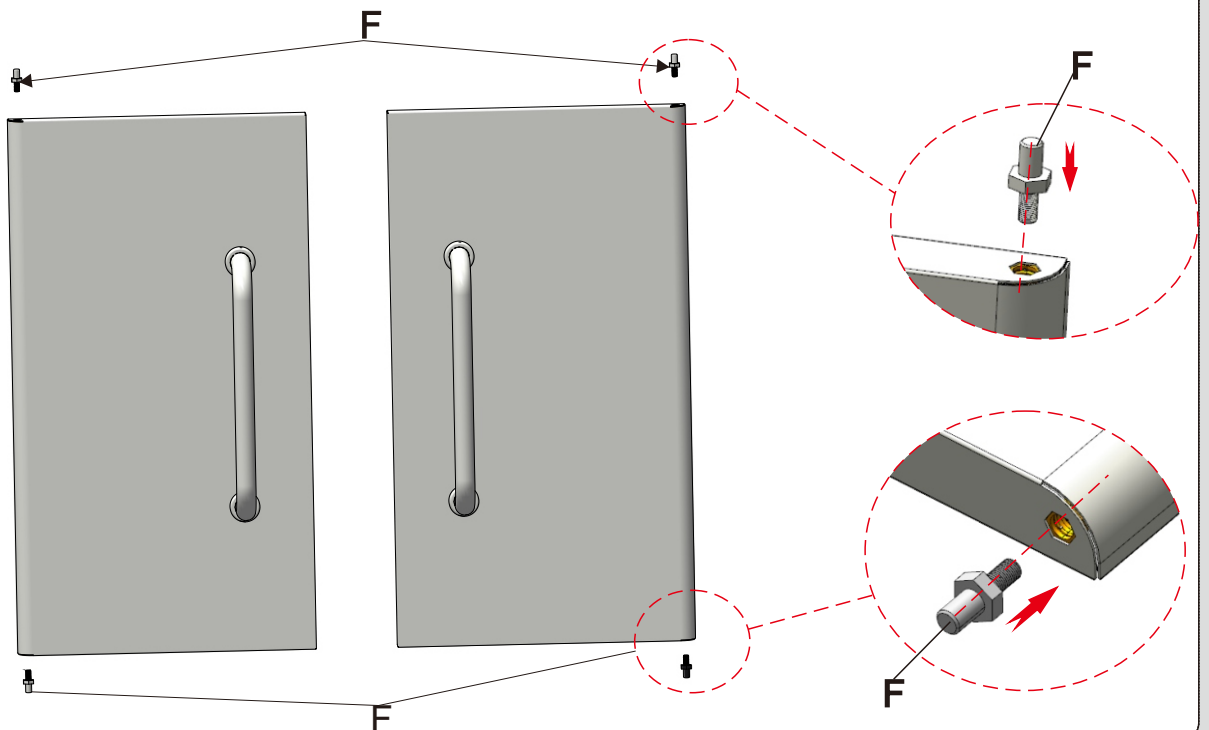
D*4



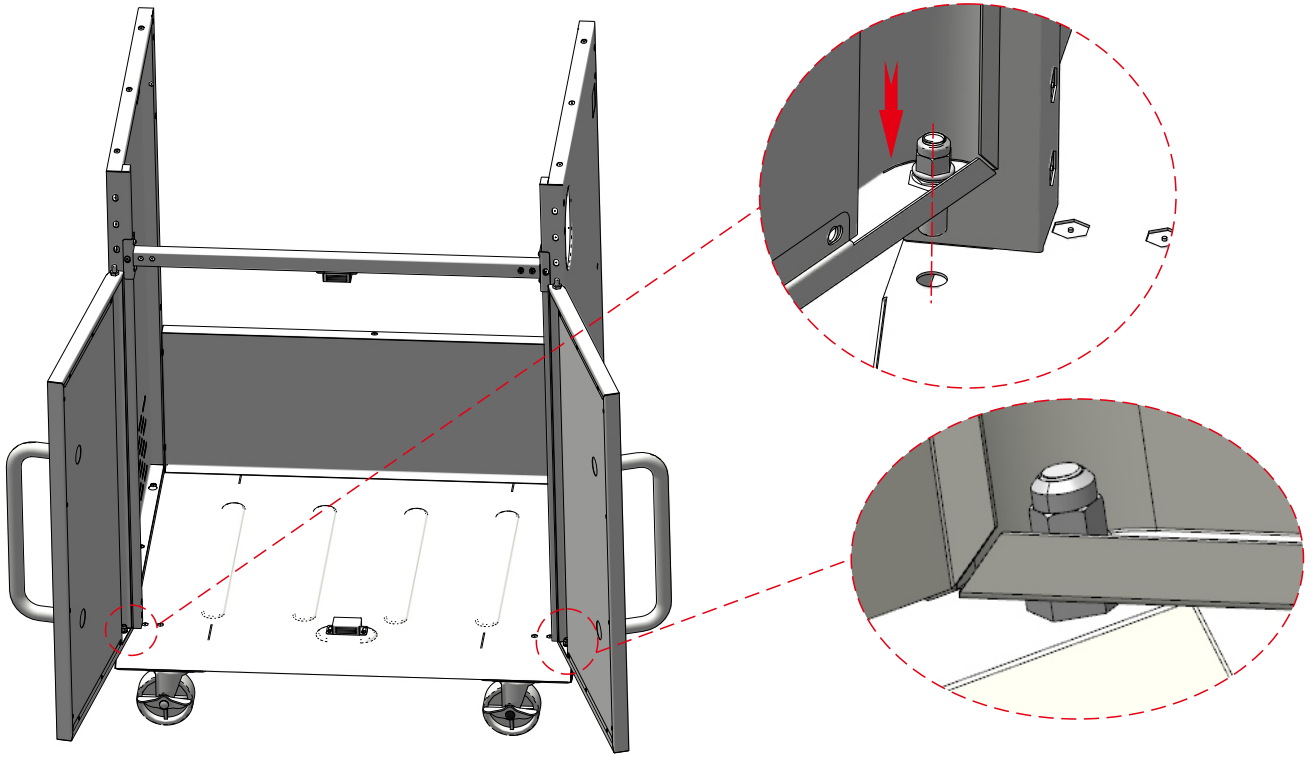
34



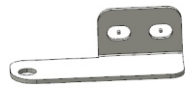
F*4



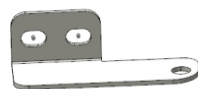
35



36



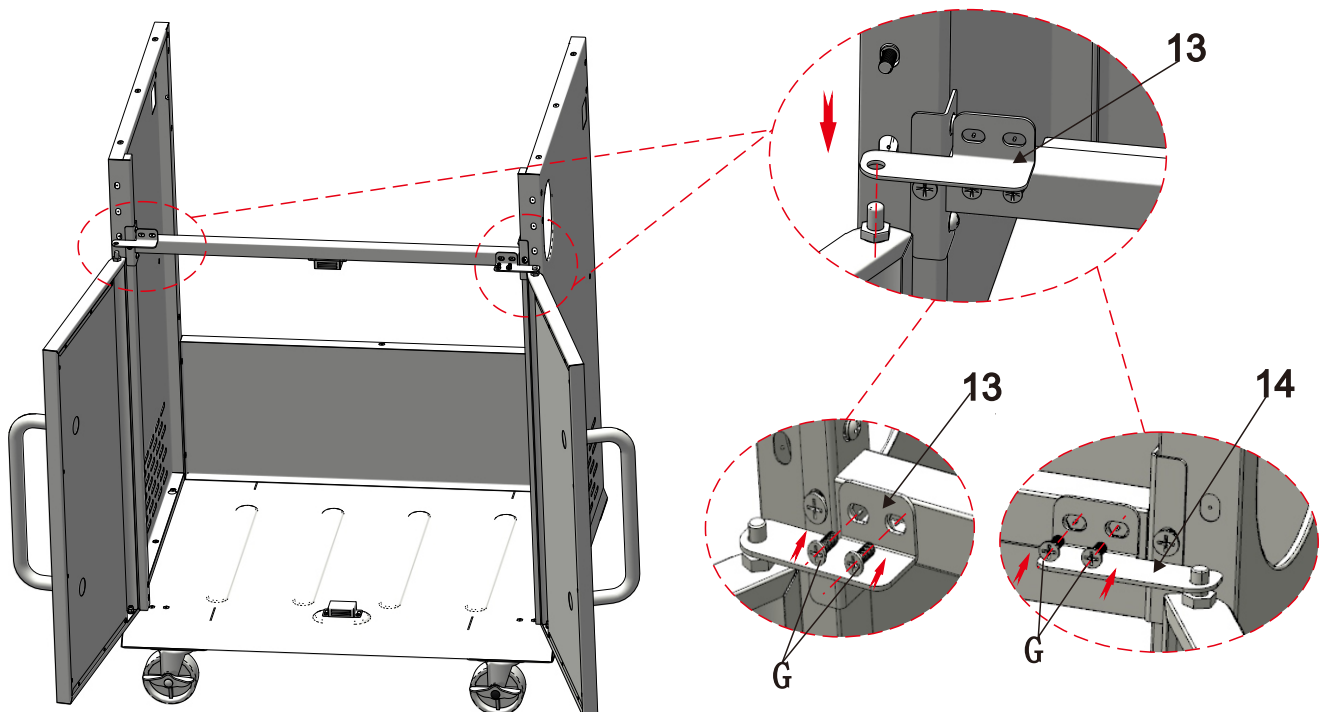
13*1



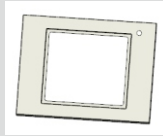
14*1



G*4



37



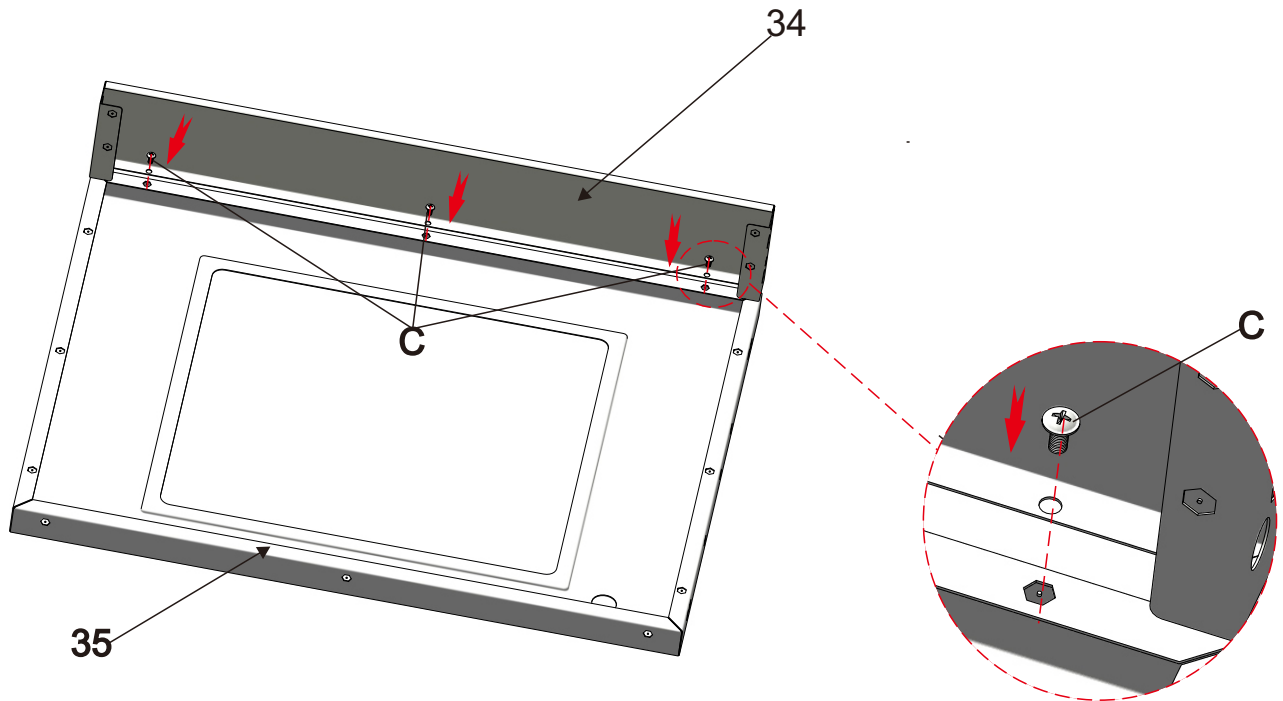
35*1



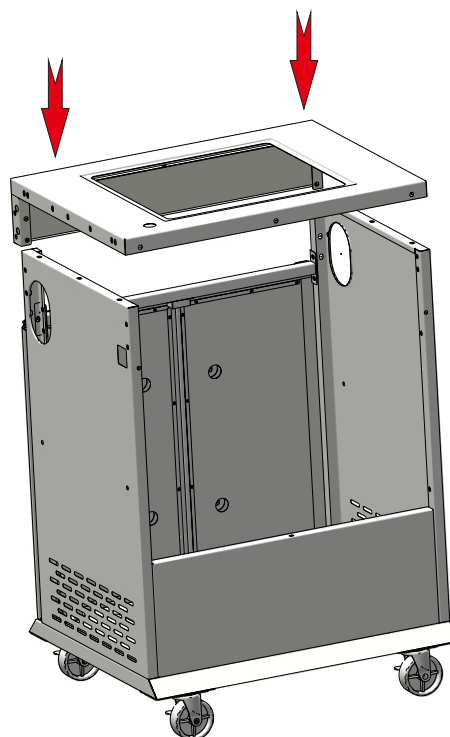
34*1



C*3



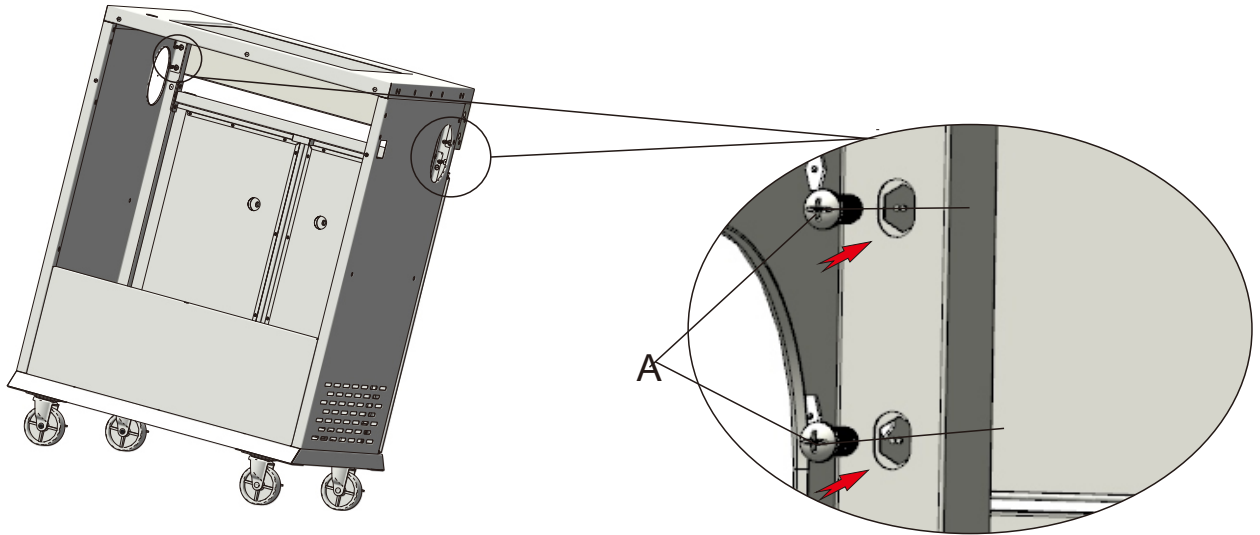
38



39



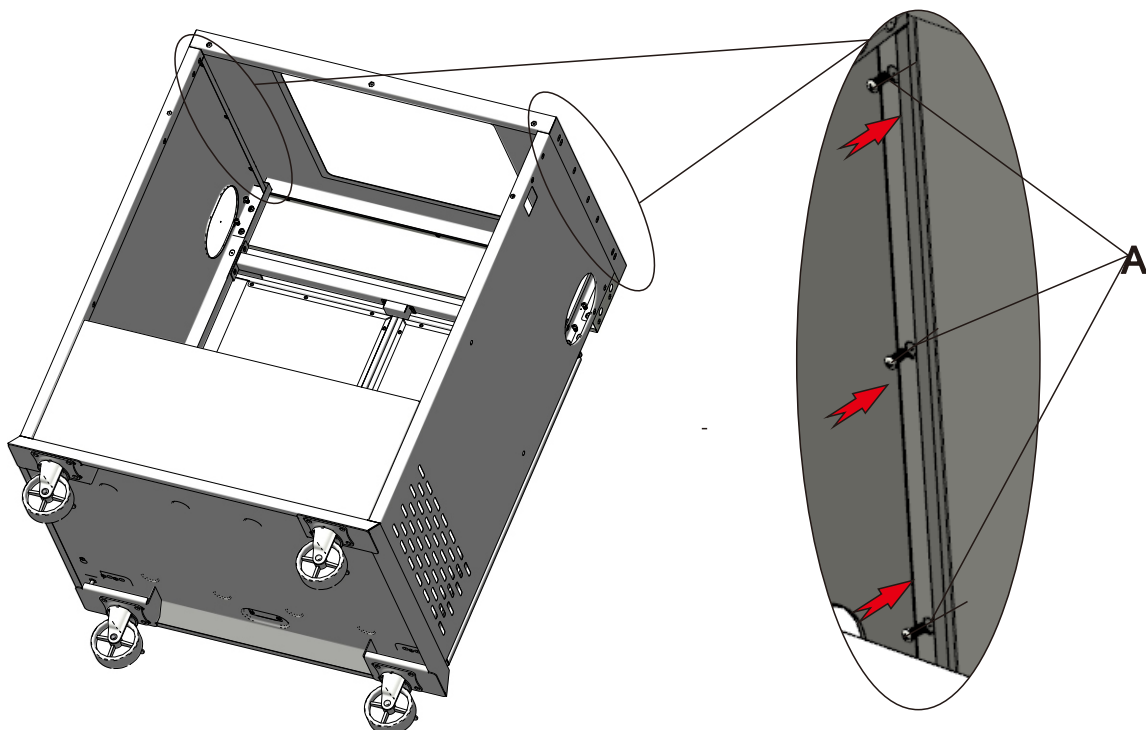
A*4



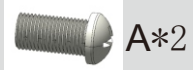
40



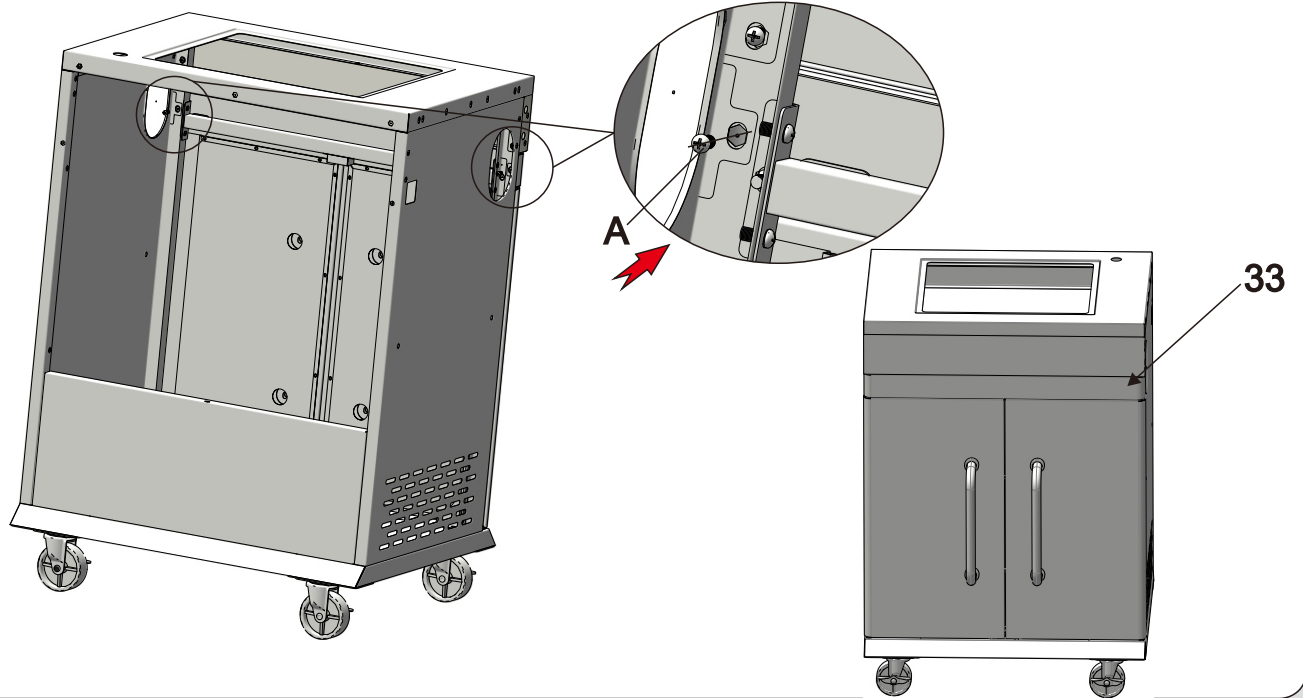
A*6



41



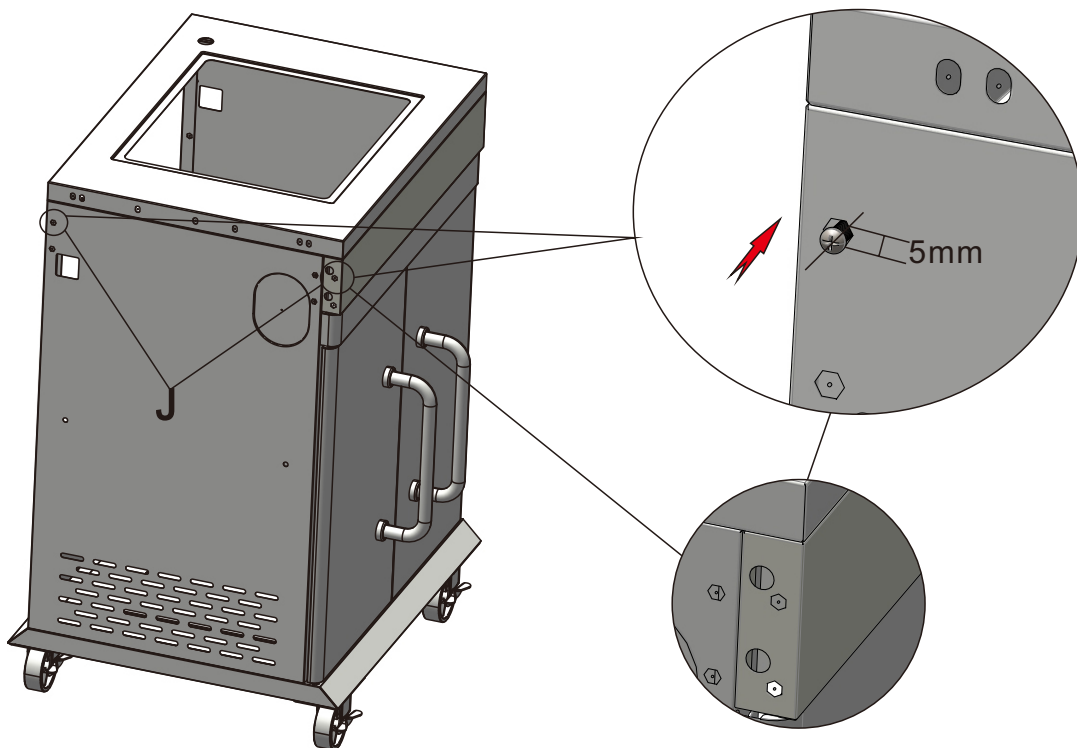
33*1



42



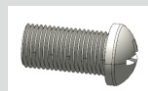
J*2



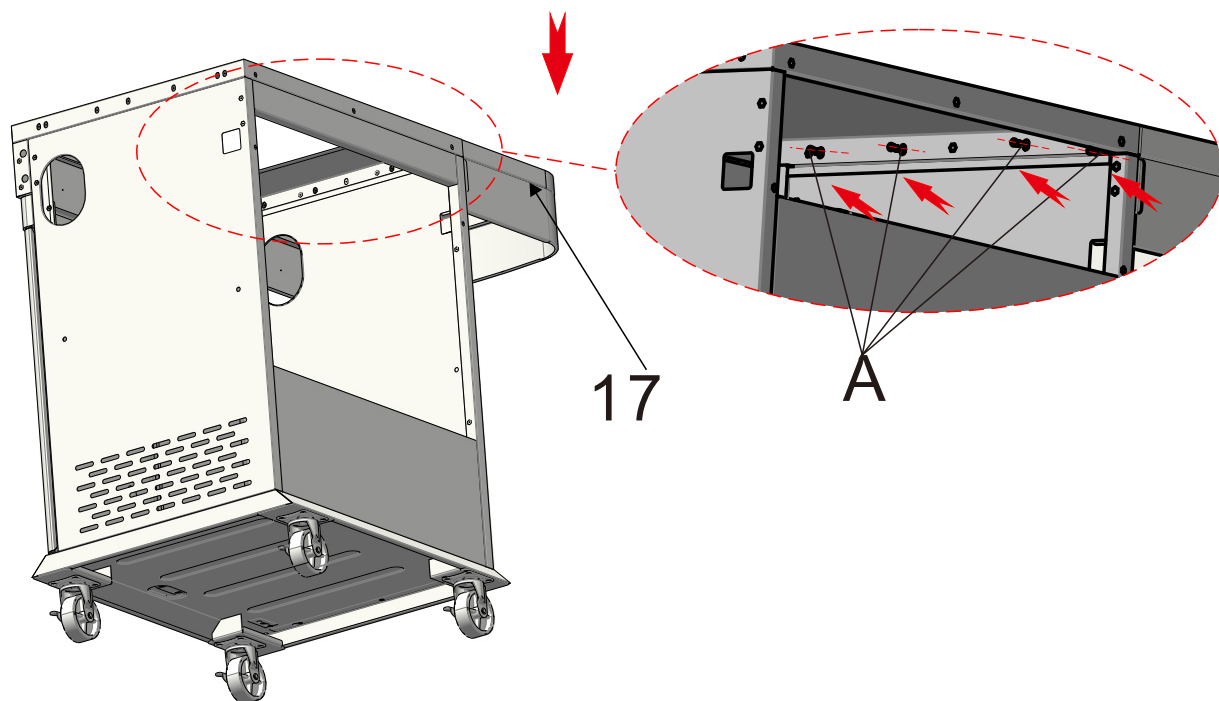
43



17*1



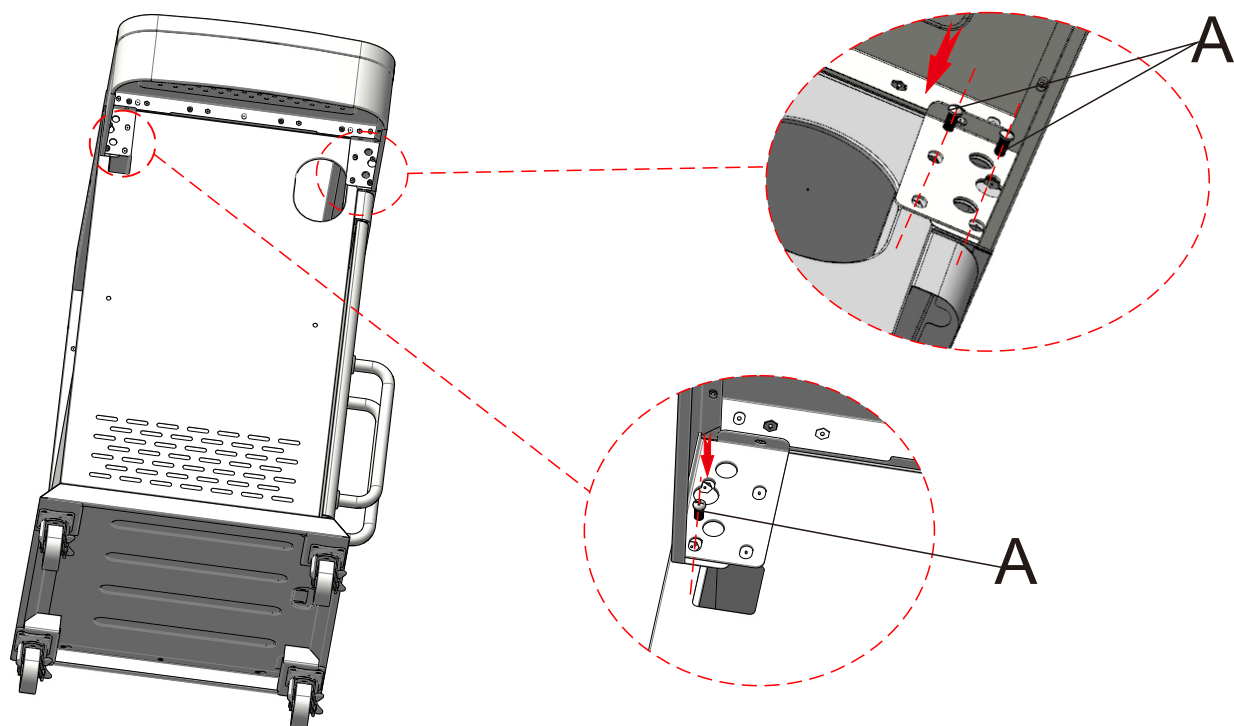
A*4



44



A*3



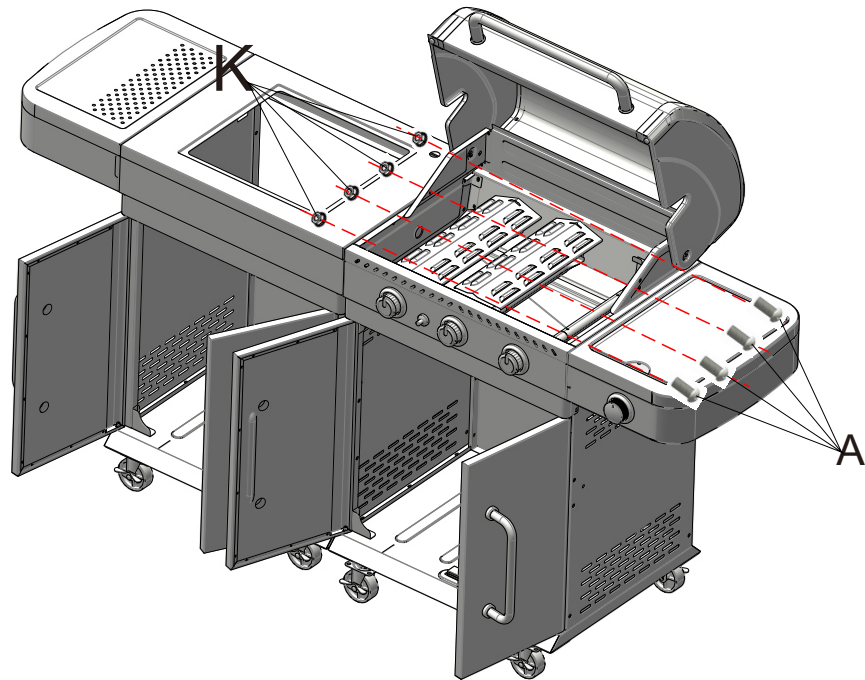
45



K*4



A*4



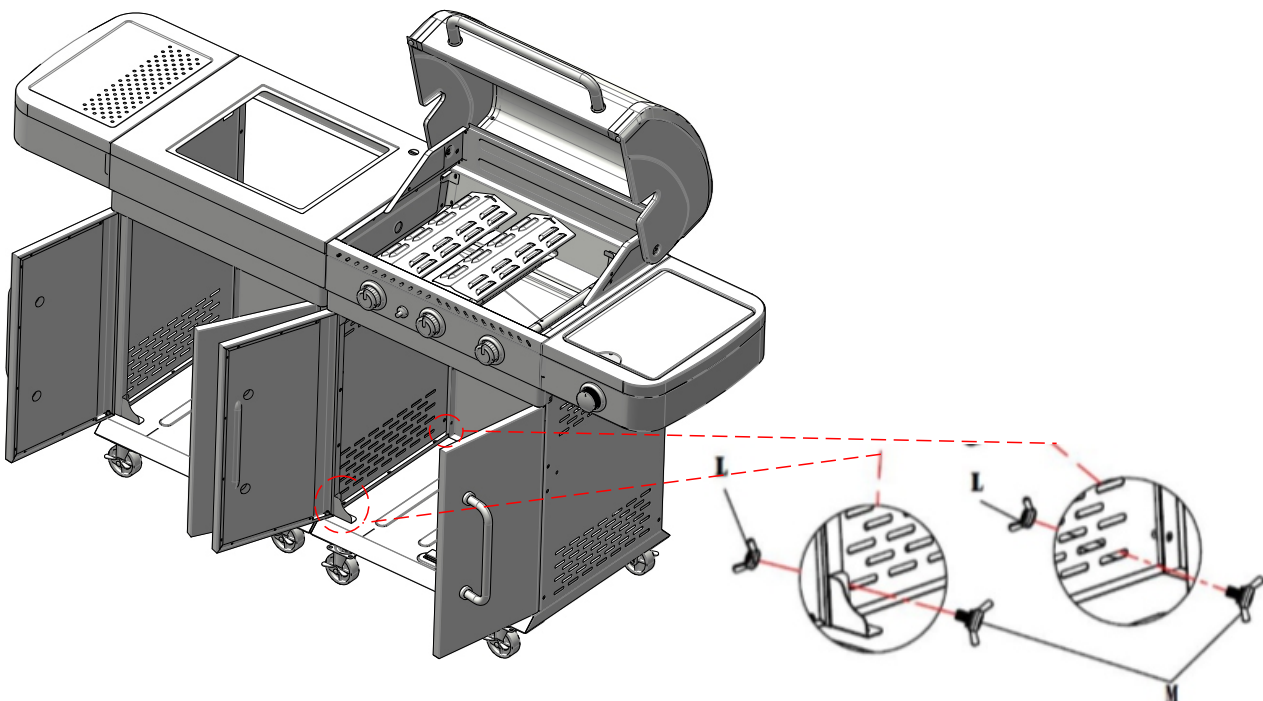
46



L*2



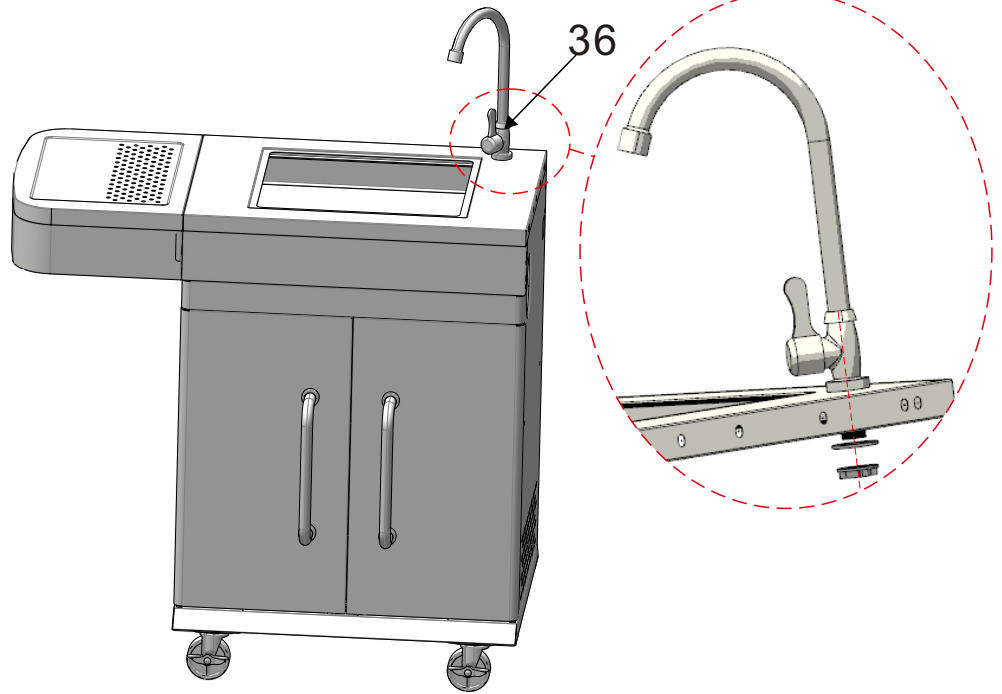
M*2



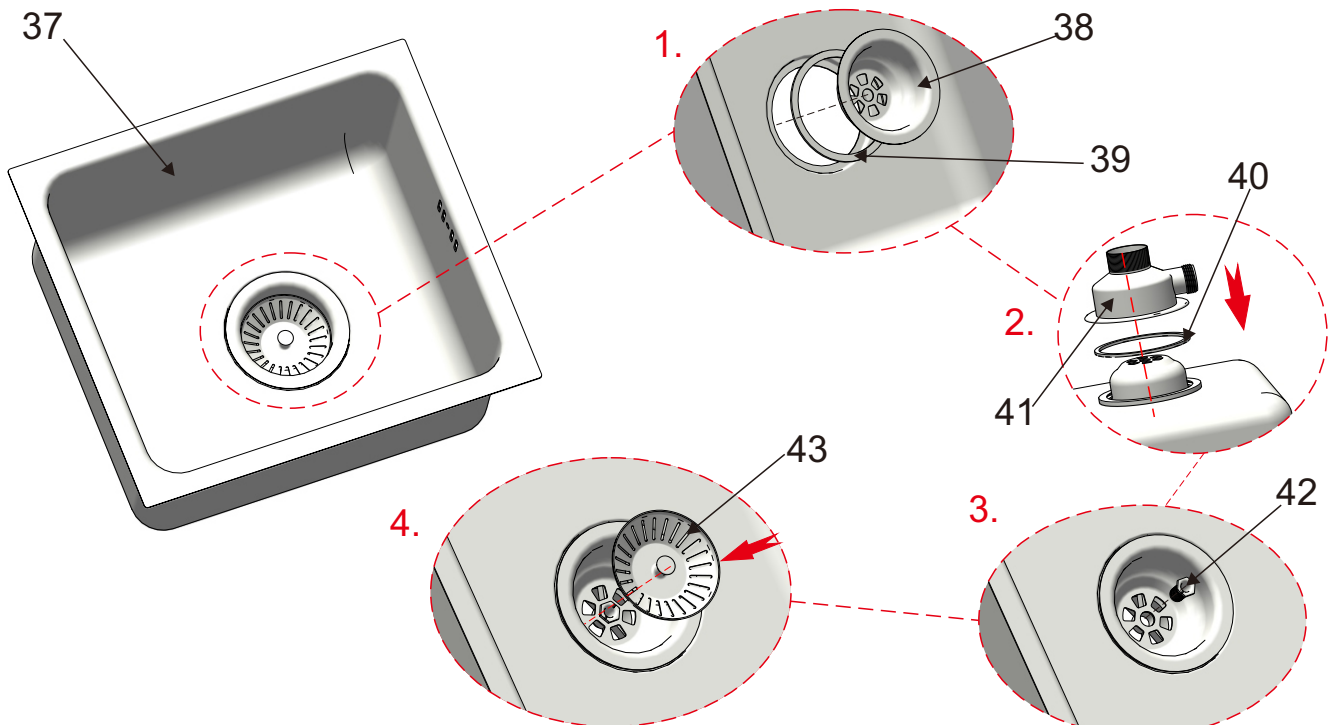
47 



FR : Dévissez l'écrou et les joints avant de l'installer
 GB : Unscrew the lock nut and washer before installation
 ES : Desenrosque la tuerca de seguridad y la arandela antes de la instalación
 PT : Desaparafuse a contraporca e a arruela antes da instalação
 IT : Svitare il controdado e la rondella prima dell'installazione
 NL : Schroef de borgmoer en sluitring los voor installatie
 DE : Lösen Sie die Kontermutter und die Unterlegscheibe vor dem Einbau



48   37*1  38*1  39*1  40*1  41*1  42*1  43*1



49



44*1



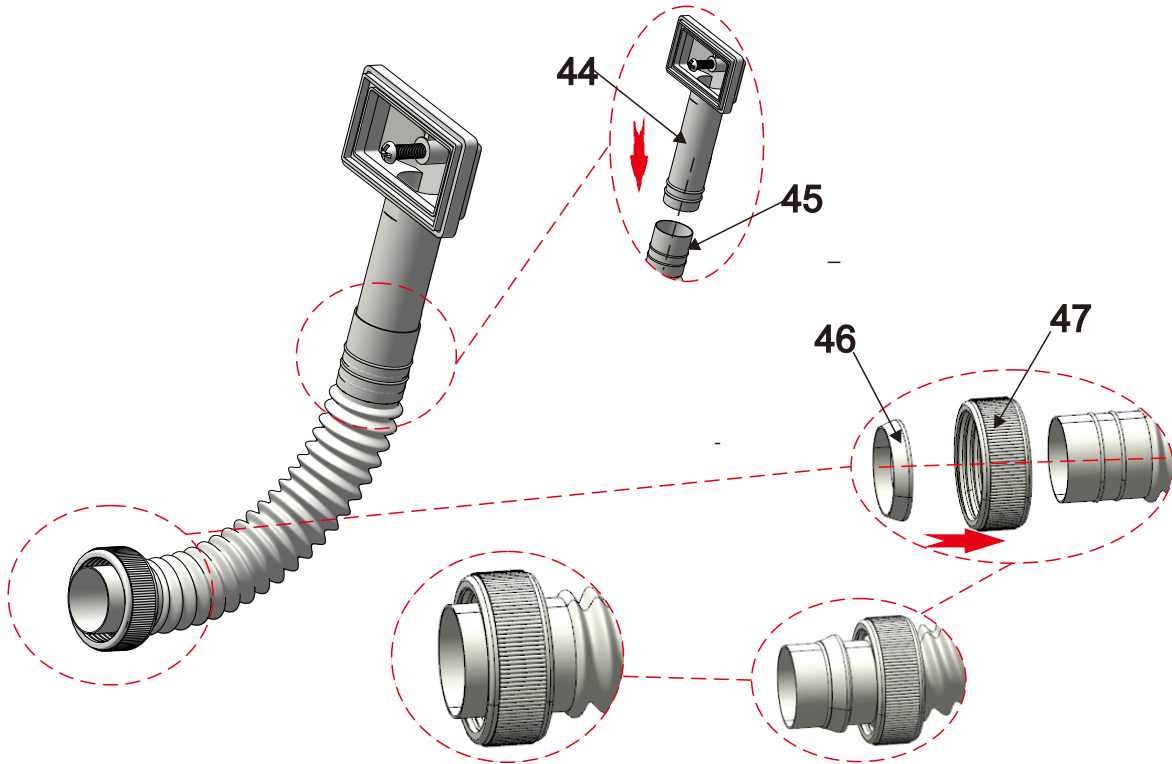
45*1



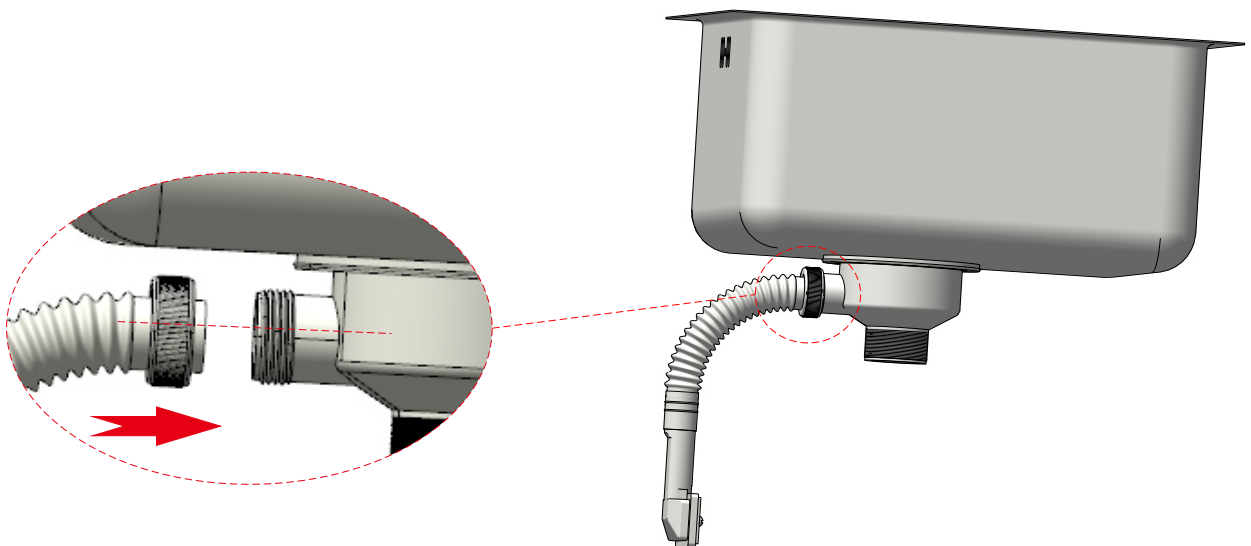
46*1



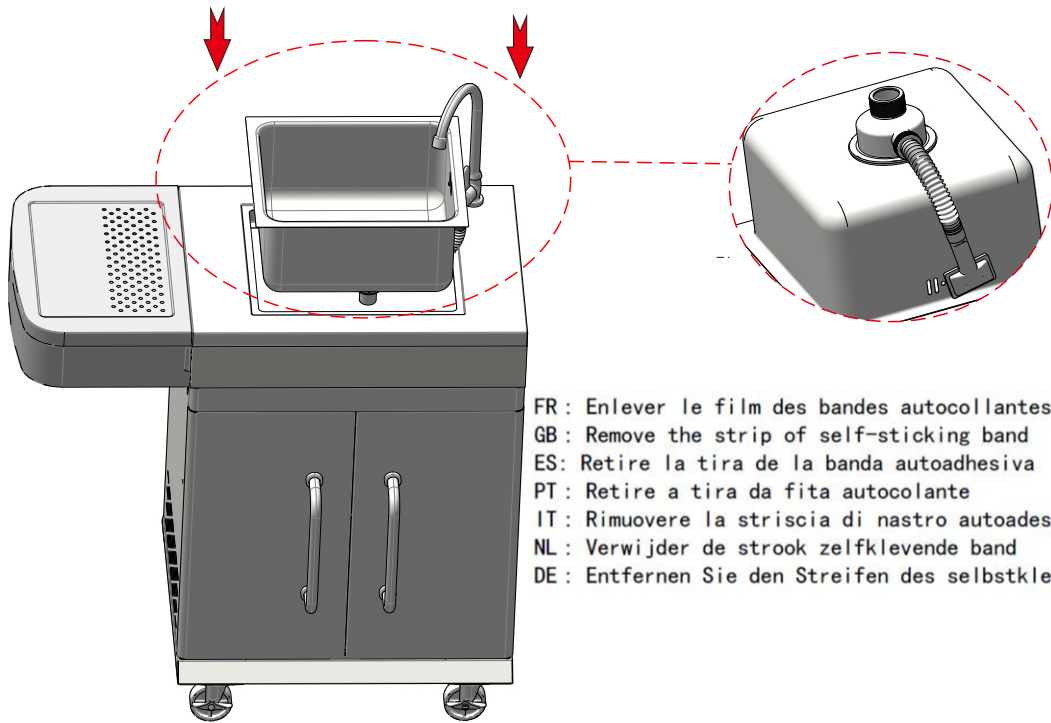
47*1



50

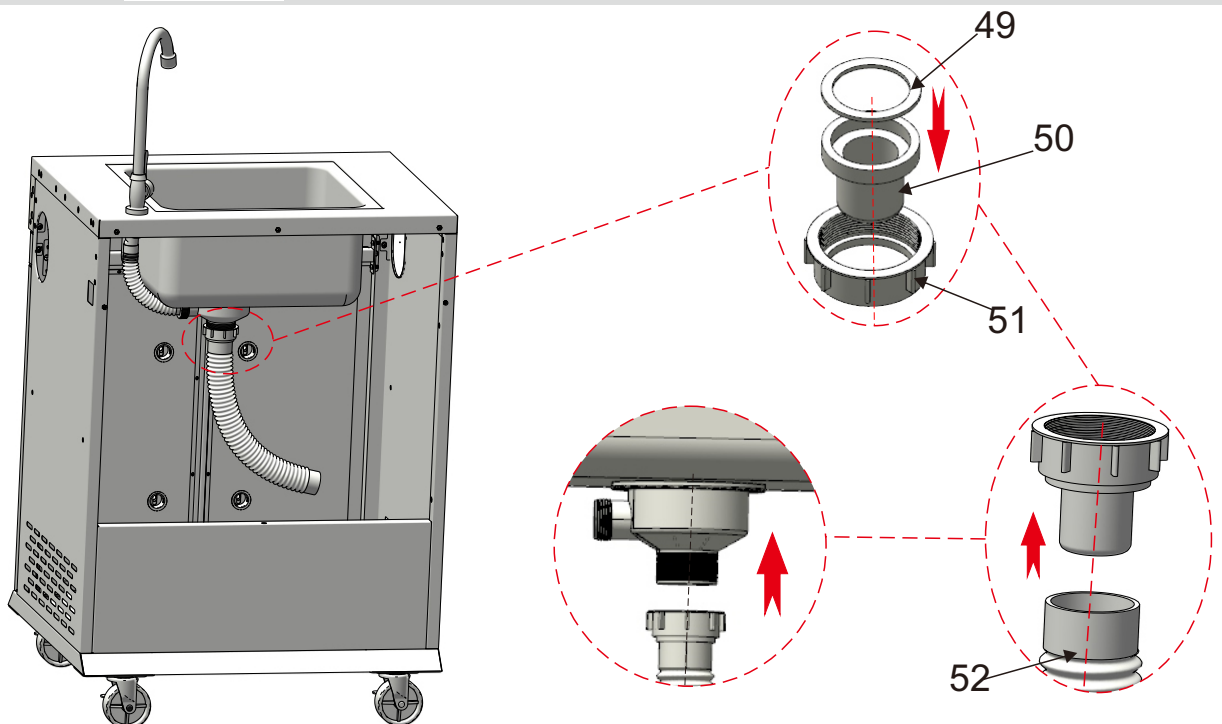


51



FR: Enlever le film des bandes autocollantes
 GB: Remove the strip of self-sticking band
 ES: Retire la tira de la banda autoadhesiva
 PT: Retire a tira da fita autocolante
 IT: Rimuovere la striscia di nastro autoadesivo
 NL: Verwijder de strook zelfklevende band
 DE: Entfernen Sie den Streifen des selbstklebenden Bandes

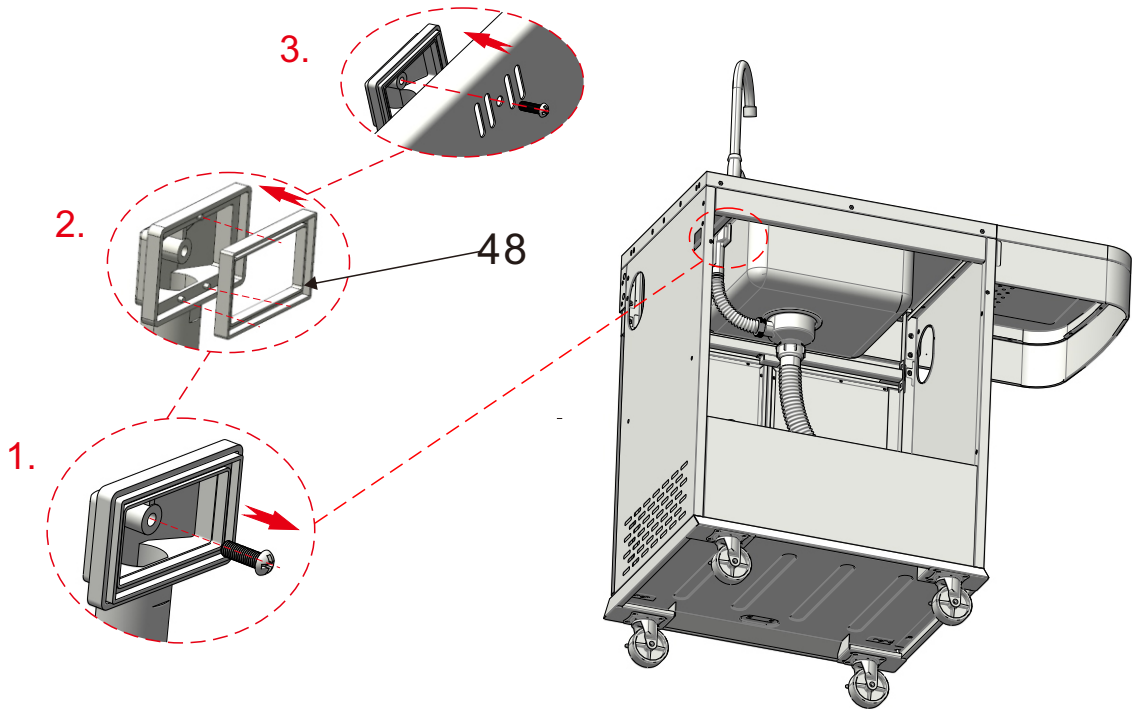
52



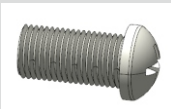
53



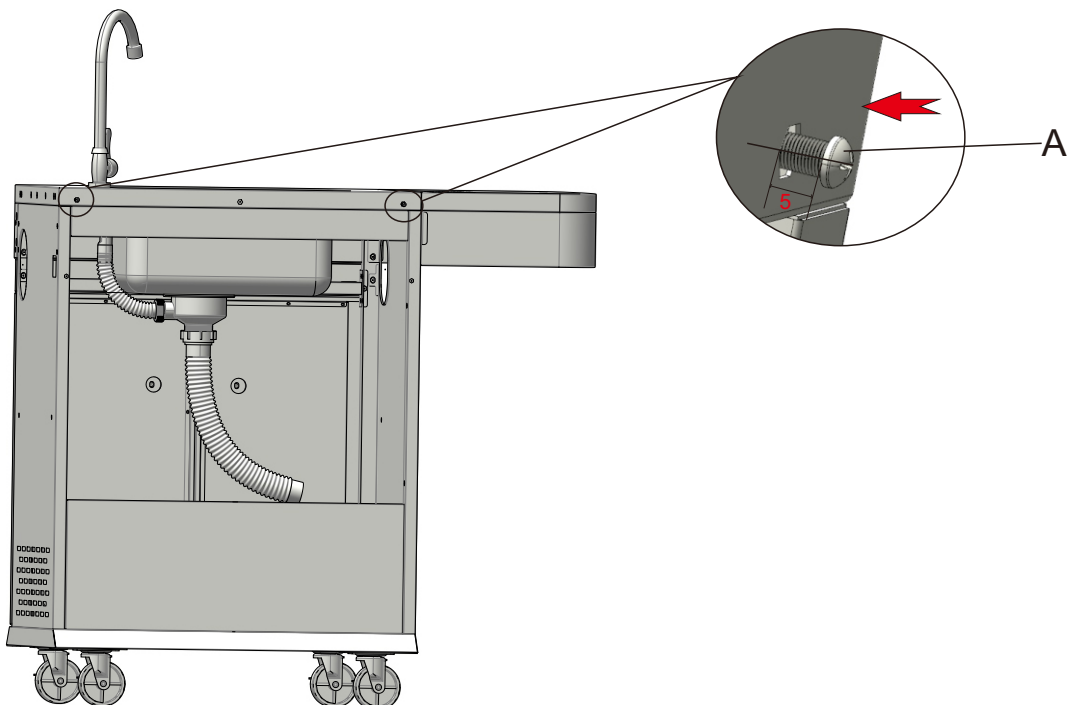
48*1



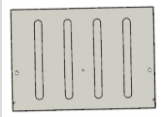
54



A*2



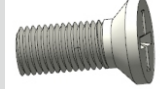
55



53*1

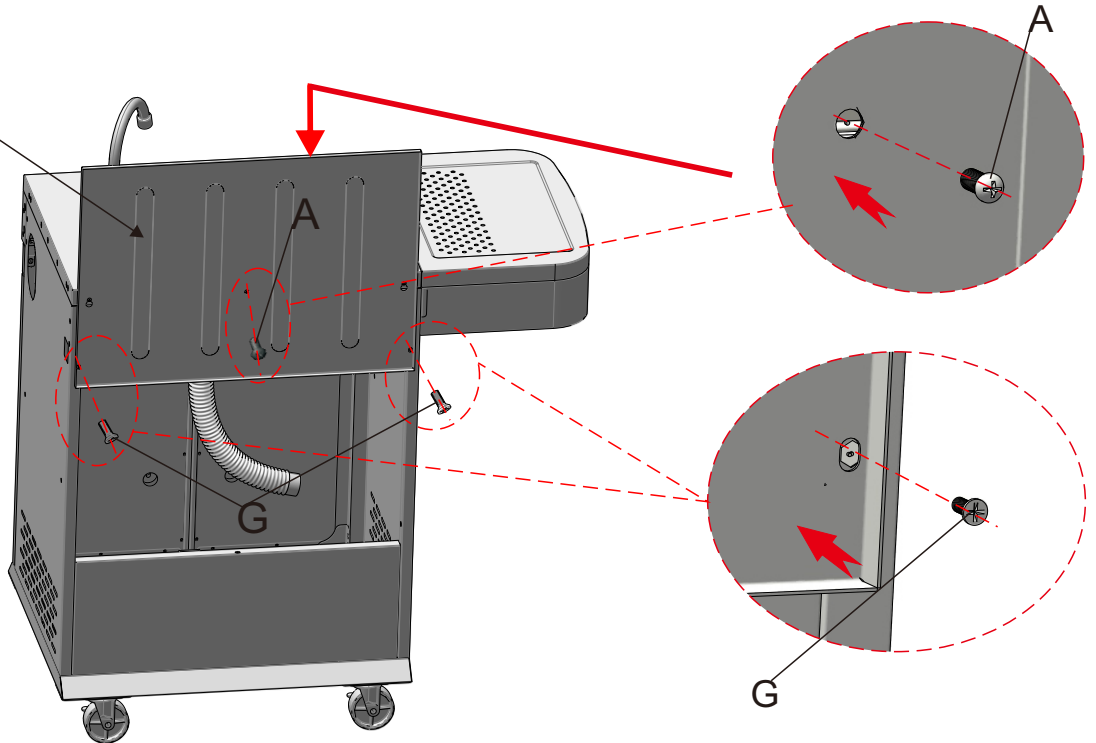


A*1

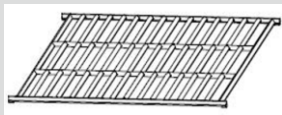


G*2

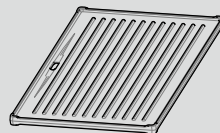
53



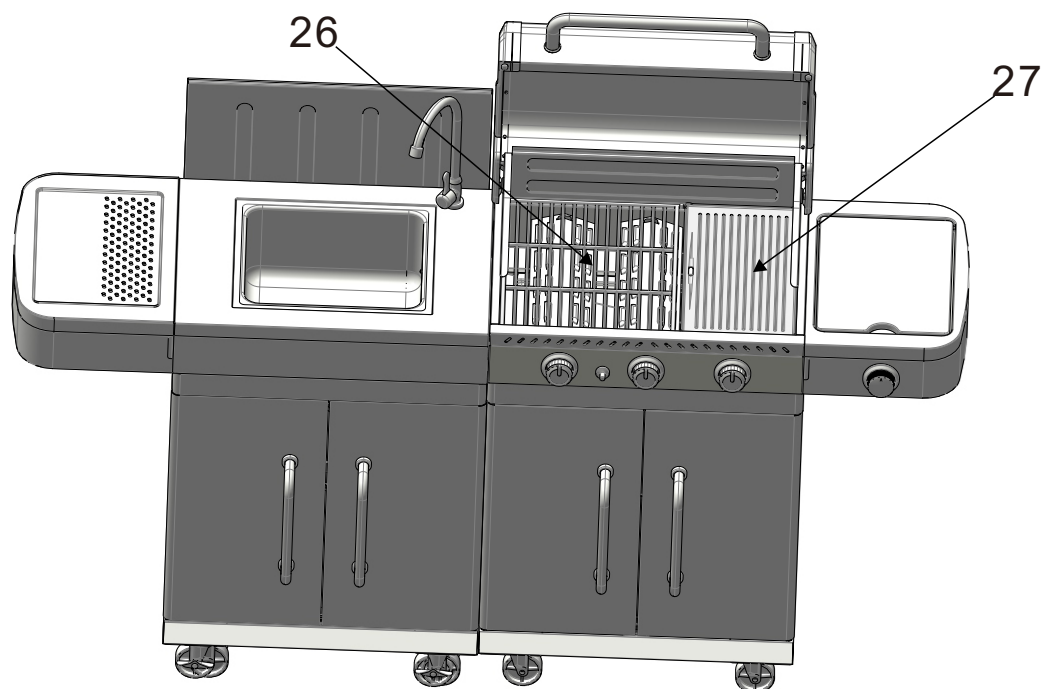
56



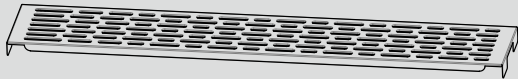
26*1



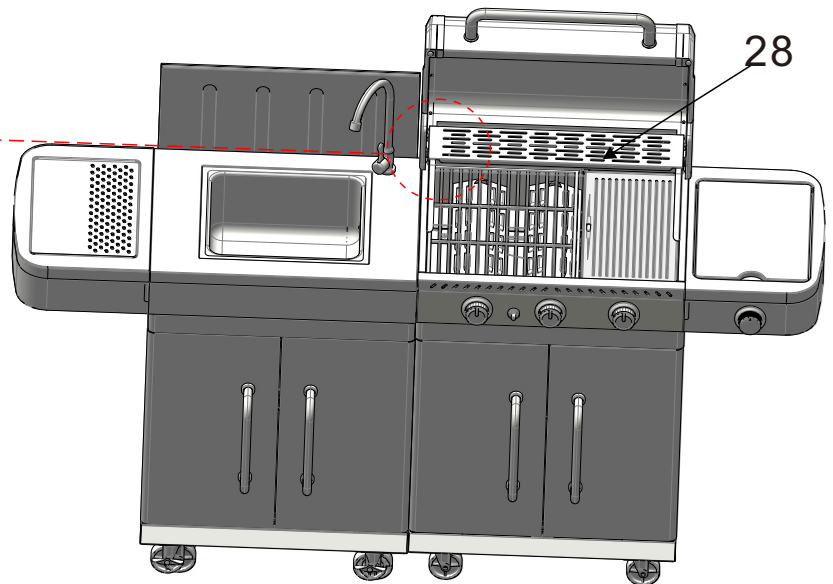
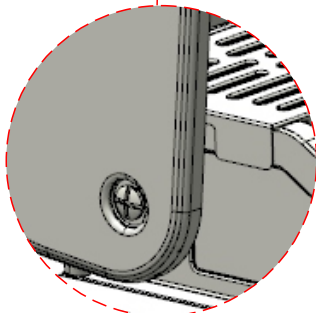
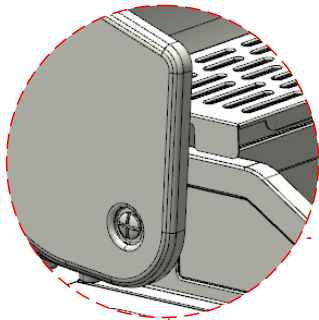
27*1



57



28*1



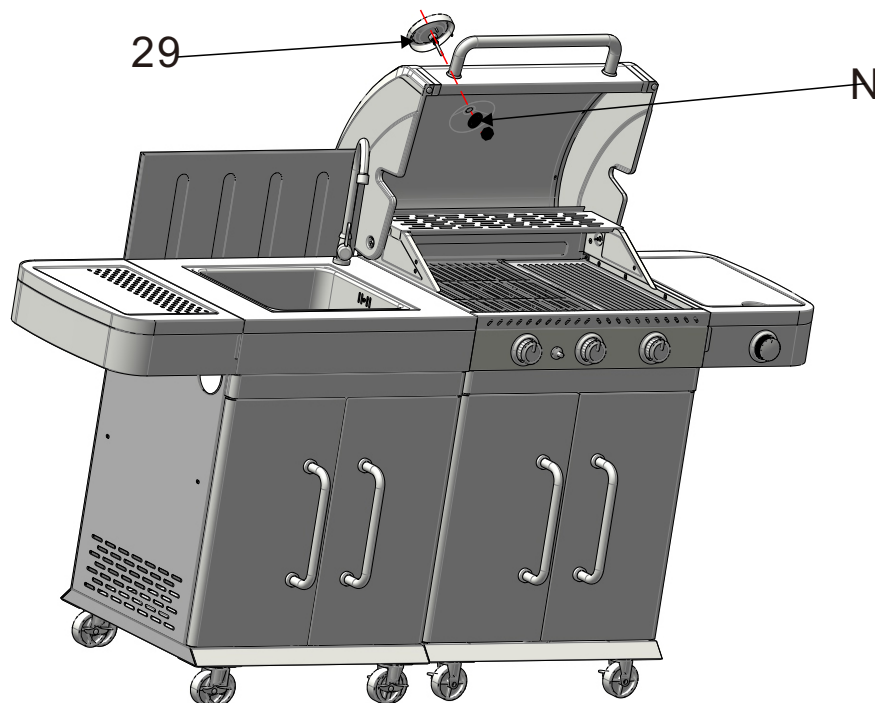
58



29*1



N*1



59

