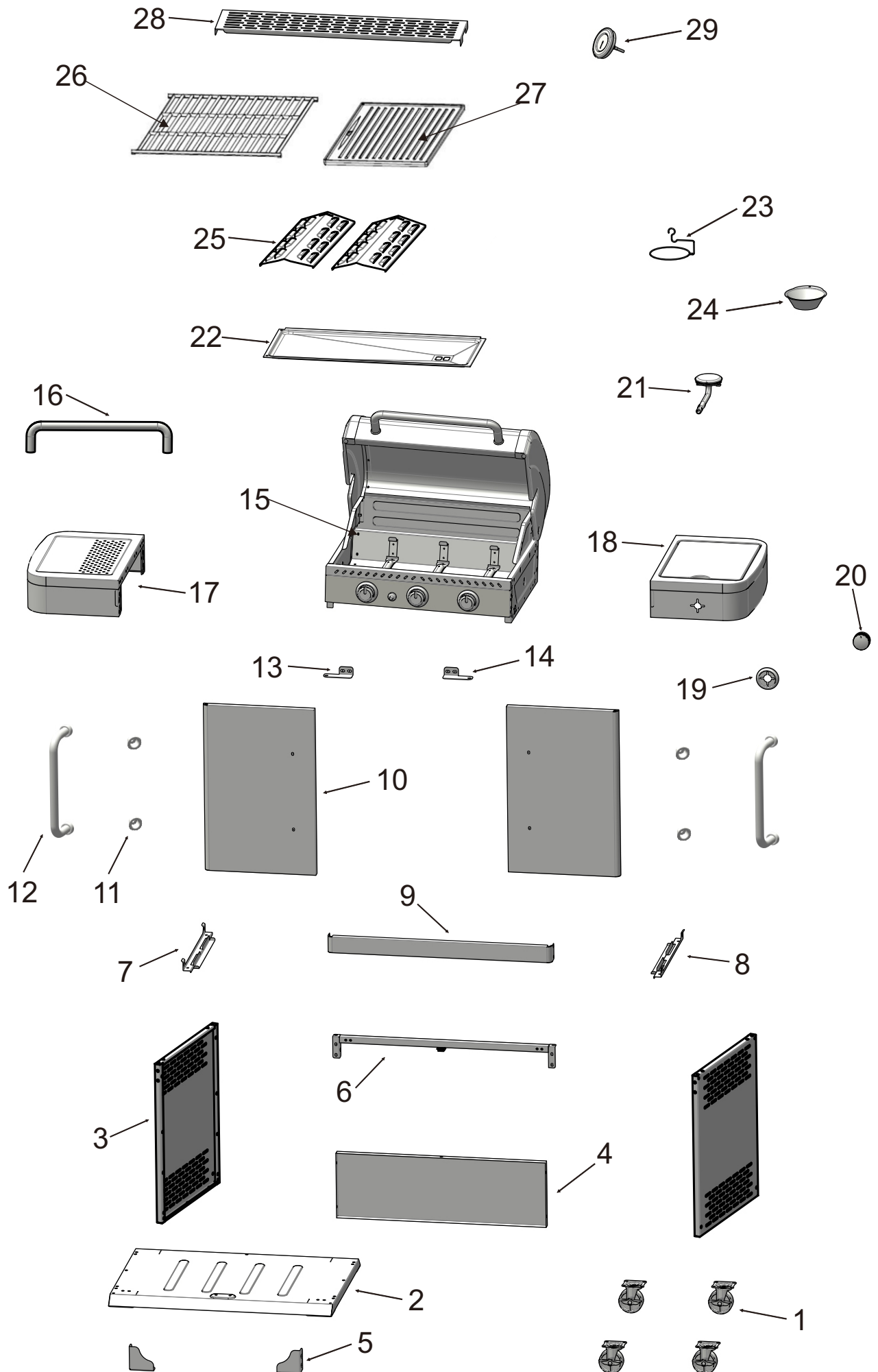
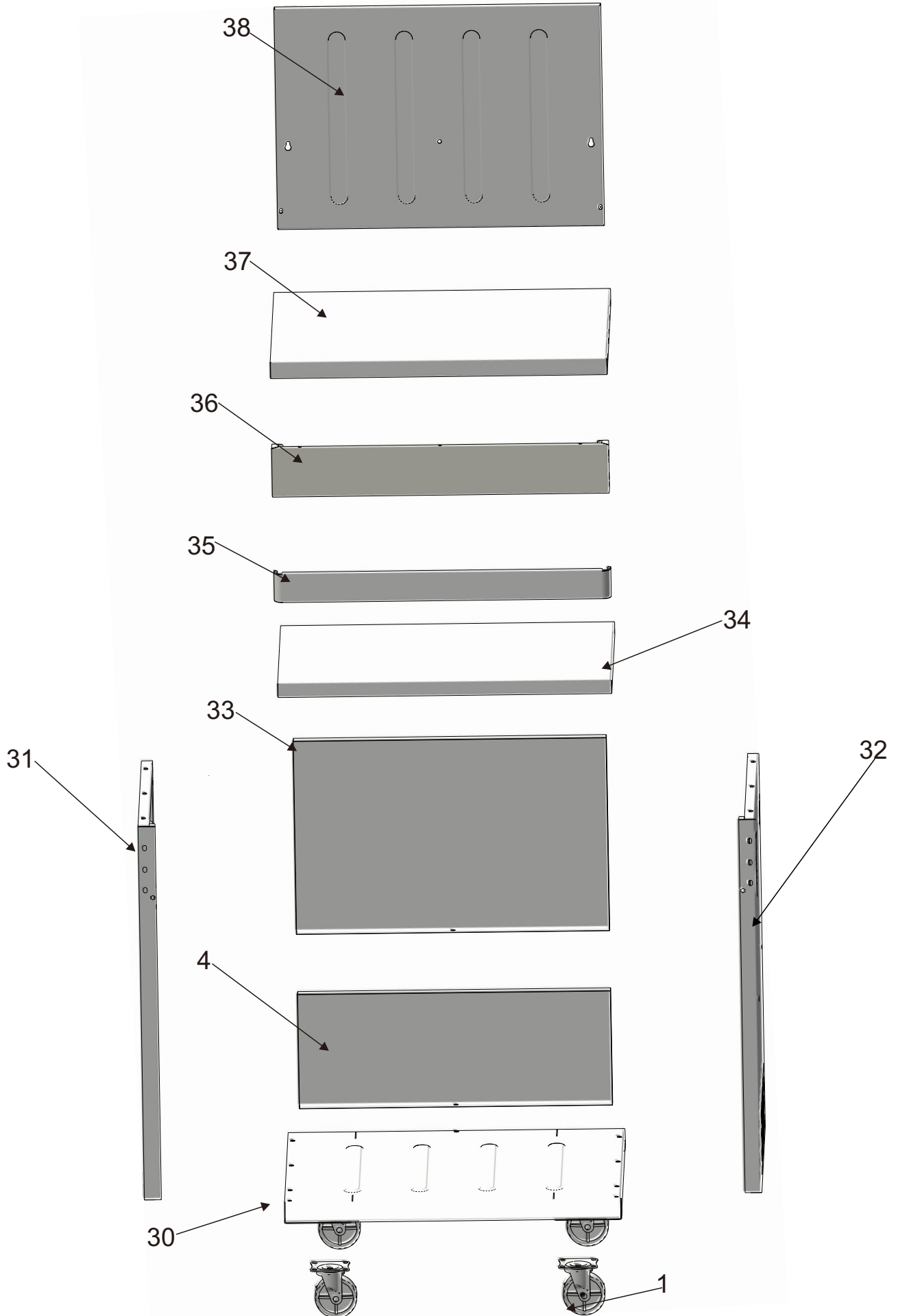
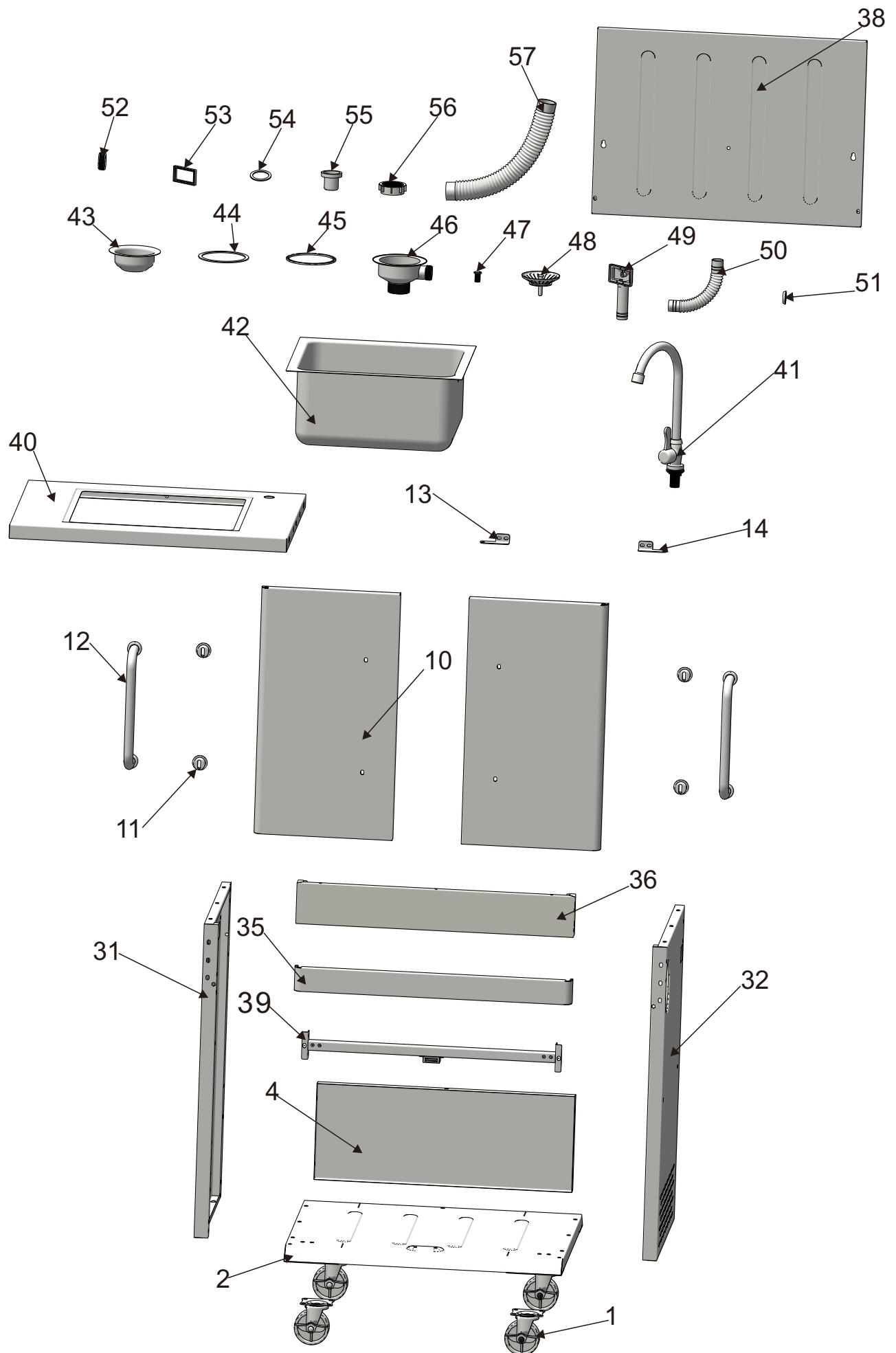


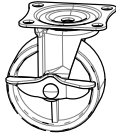
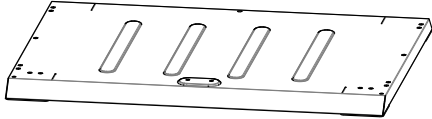










PH2







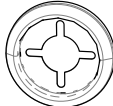
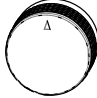






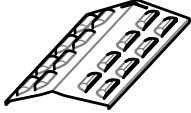
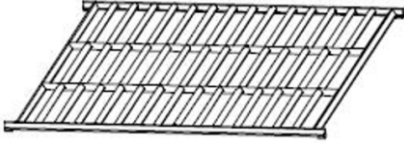

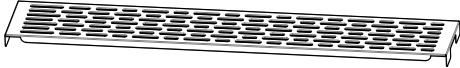

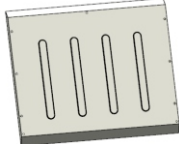
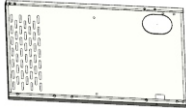
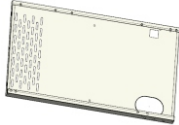






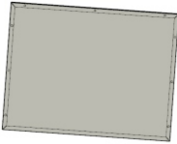
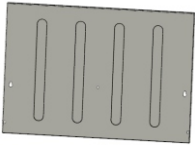

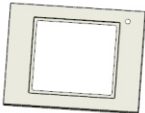
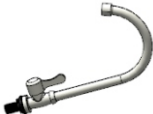
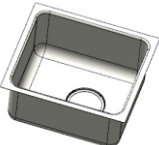
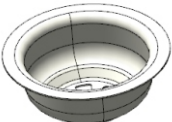






















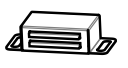
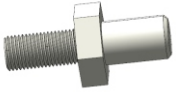








NO.	DESCRIPTION	QTY
1		12
2		2
3		2
4		3
5		2
6		1
7		1(L)
8		1(R)
9		1
10		4
11		8
12		4

NO.	DESCRIPTION	QTY
13		2(L)
14		2(R)
15		1
16		1
17		1
18		1
19		1
20		1
21		1
22		1
23		1
24		1

NO.	DESCRIPTION	QTY
25		2
26		1
27		1
28		1
29		1
30		1
31		2(L)
32		2(R)
33		1
34		1
35		2
36		2

NO.	DESCRIPTION	QTY
37		1
38		2
39		1
40		1
41		1
42		1
43		1
44		1
45		1
46		1
47		1
48		1

NO.	DESCRIPTION	QTY
49		1
50		1
51		1
52		1
53		1
54		1
55		1
56		1
57		1

NO.	DESCRIPTION	SPEC	QTY
A		M5x10	151PCS
B		M5x12	16PCS
C		M4x8	14PCS
D		M6x15	8PCS
E			2PCS
F			8PCS
G		M4x8	16PCS
H			4PCS
I			Φ 28x2
J		M5x16	14PCS
K		M5	4PCS
L			4PCS
M			M4x10
N		Φ 28x2	1PC

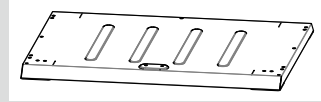
1



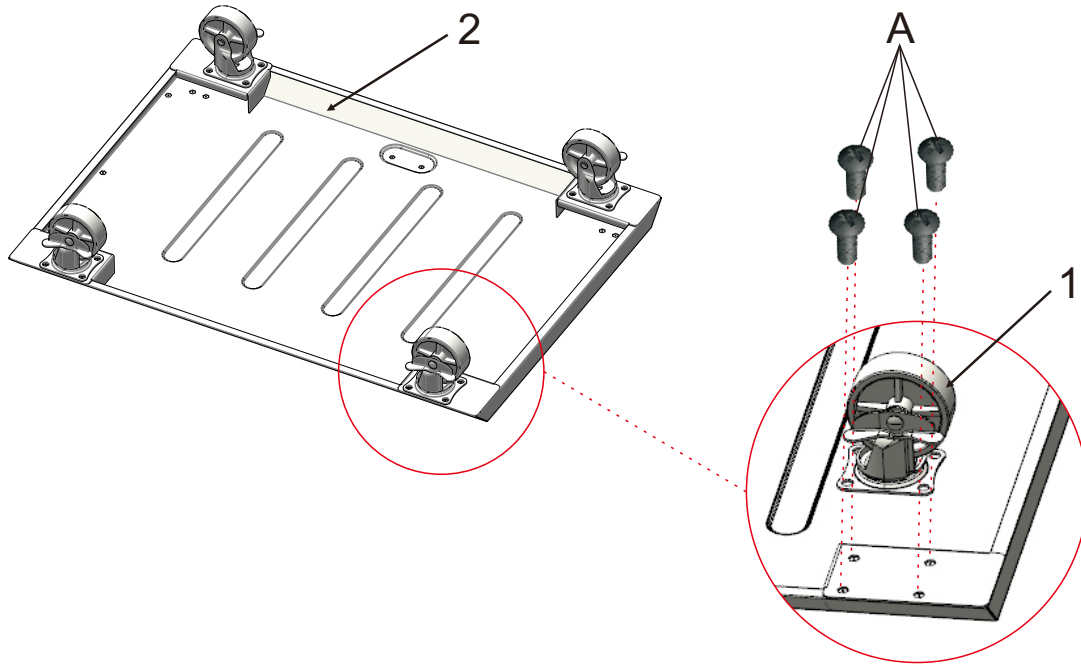
A *16



1 *4



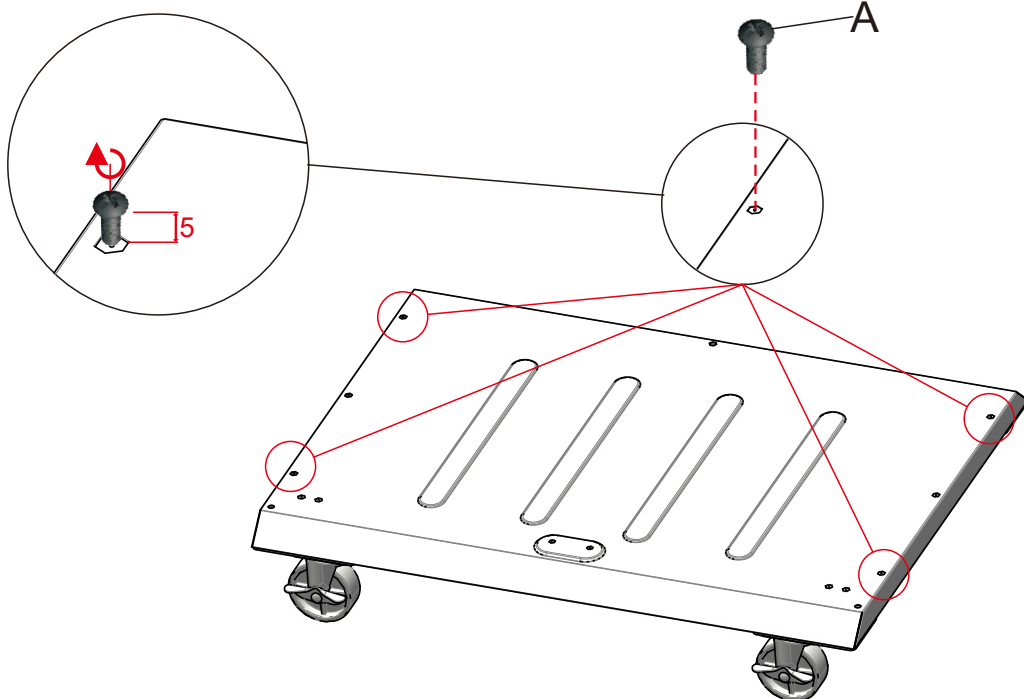
2 *1



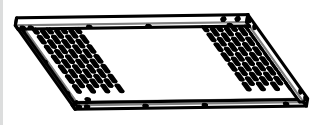
2



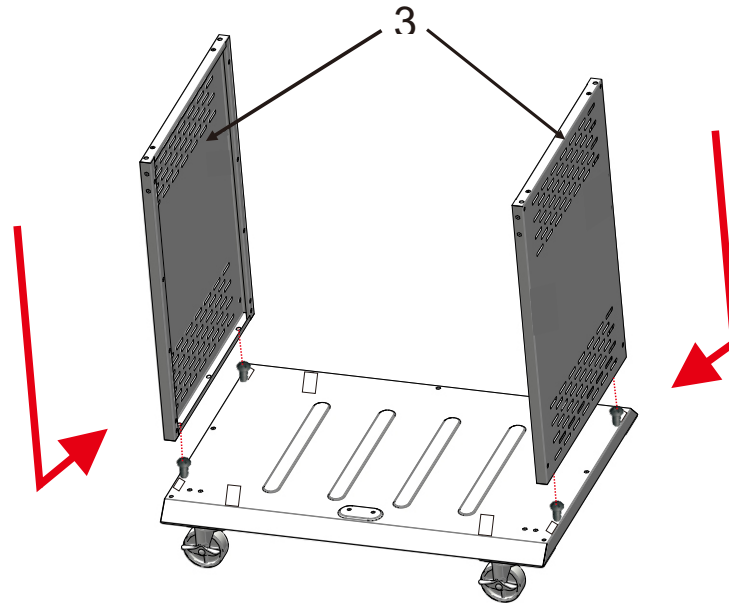
A *4



3



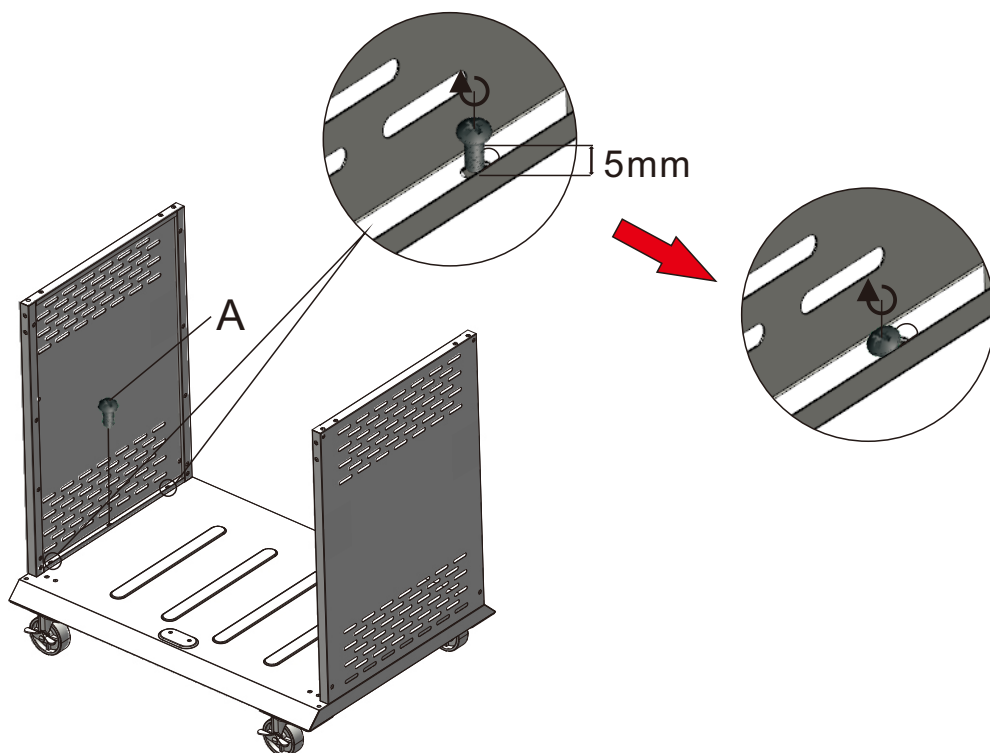
3 * 2



4



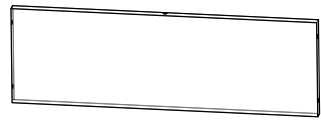
A * 2



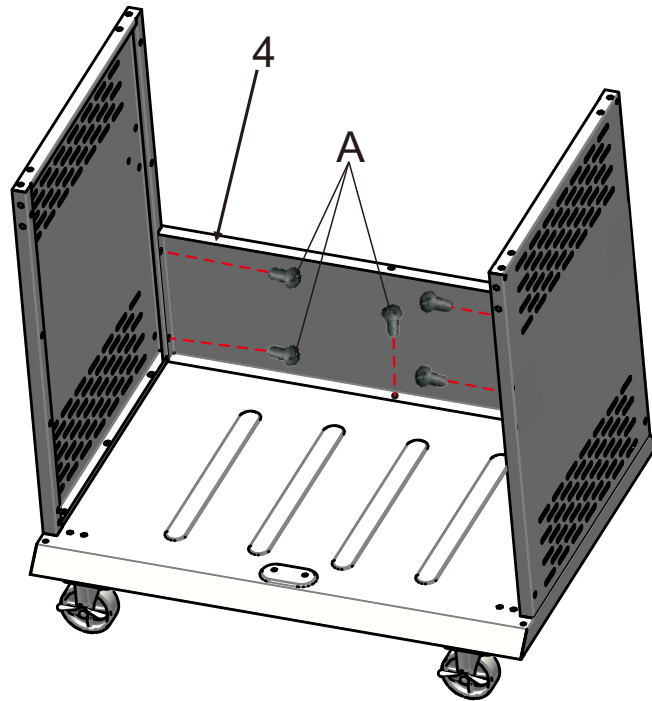
5



A *5



4 *1



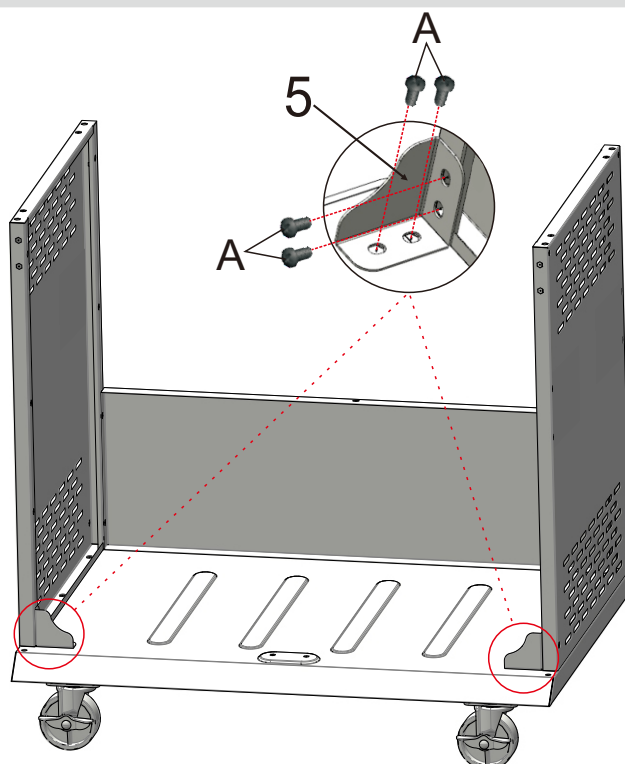
6



A *8



5 *2

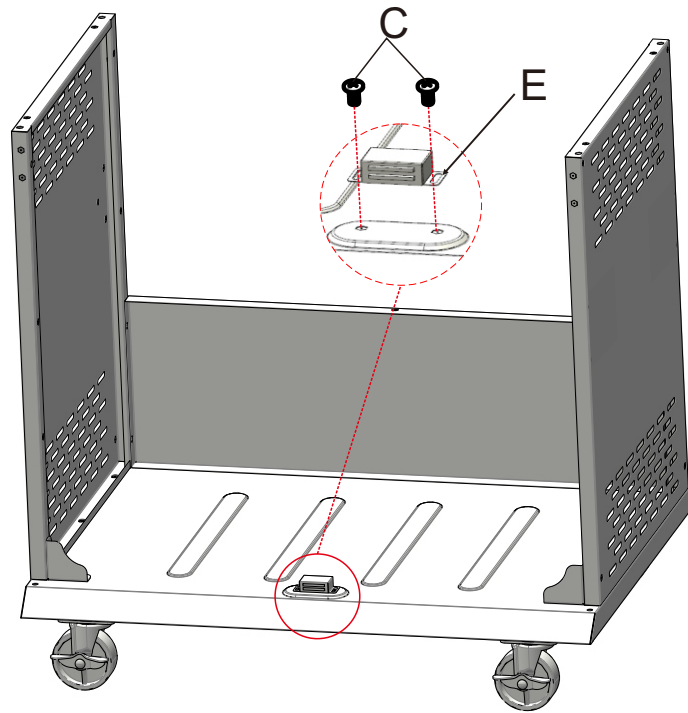


7



 C *2

 E *1



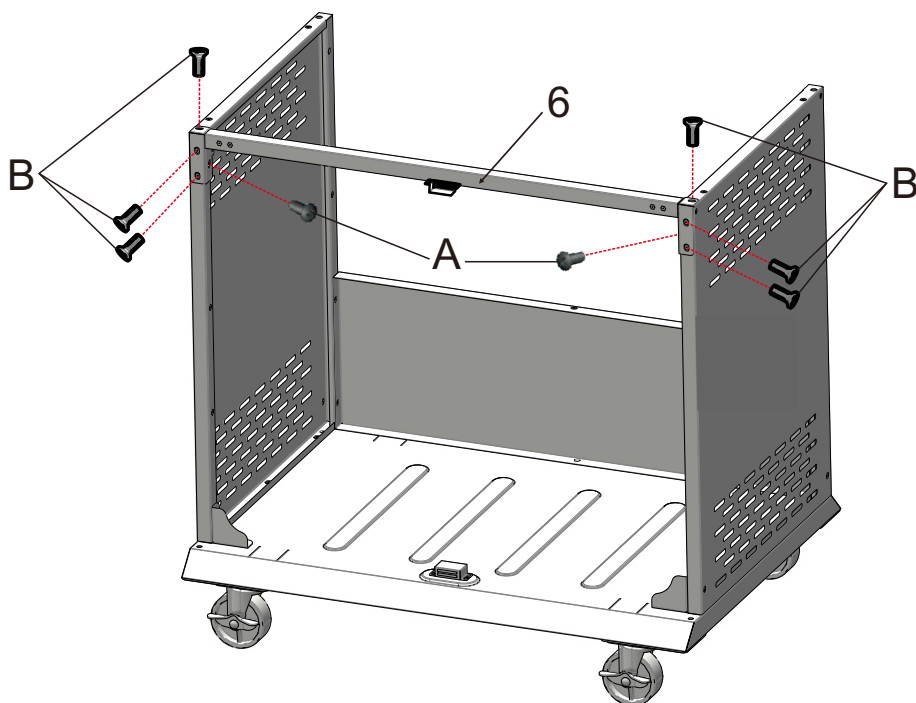
8



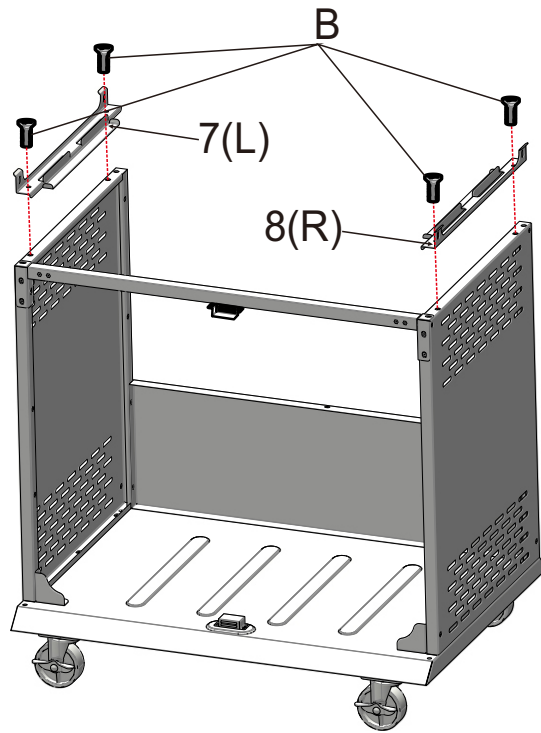
 A *2

 B *6

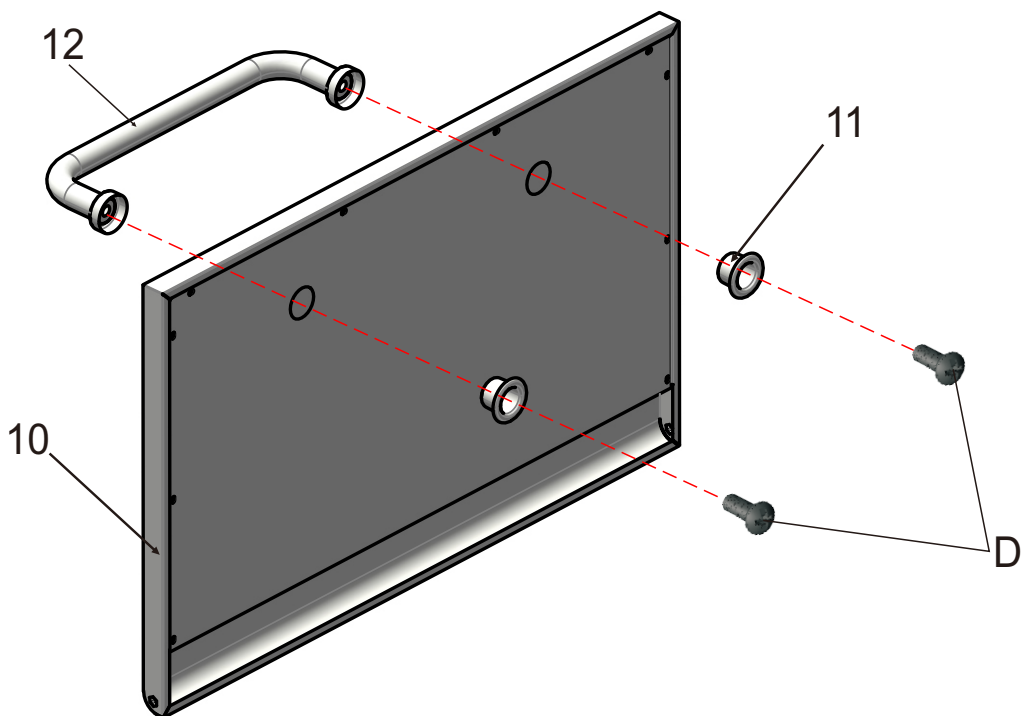
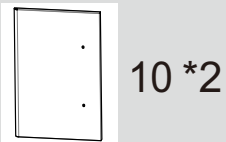
 6 *1


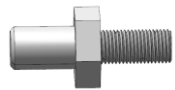


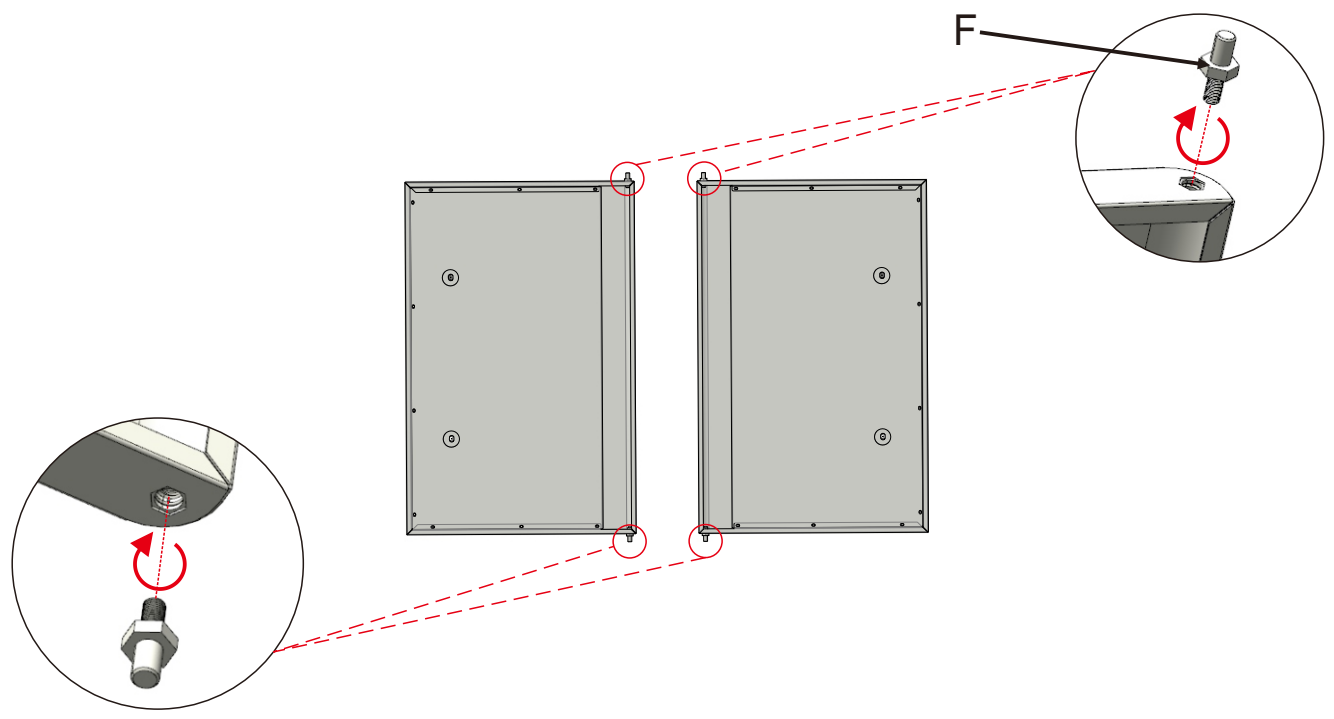
9



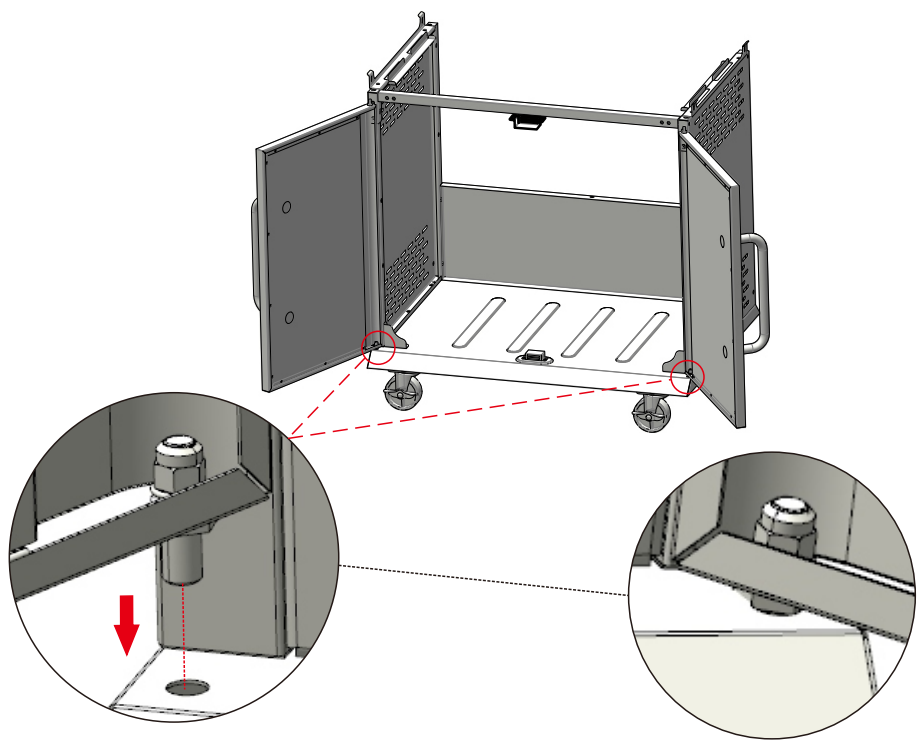
10



11   F *4



12 



13



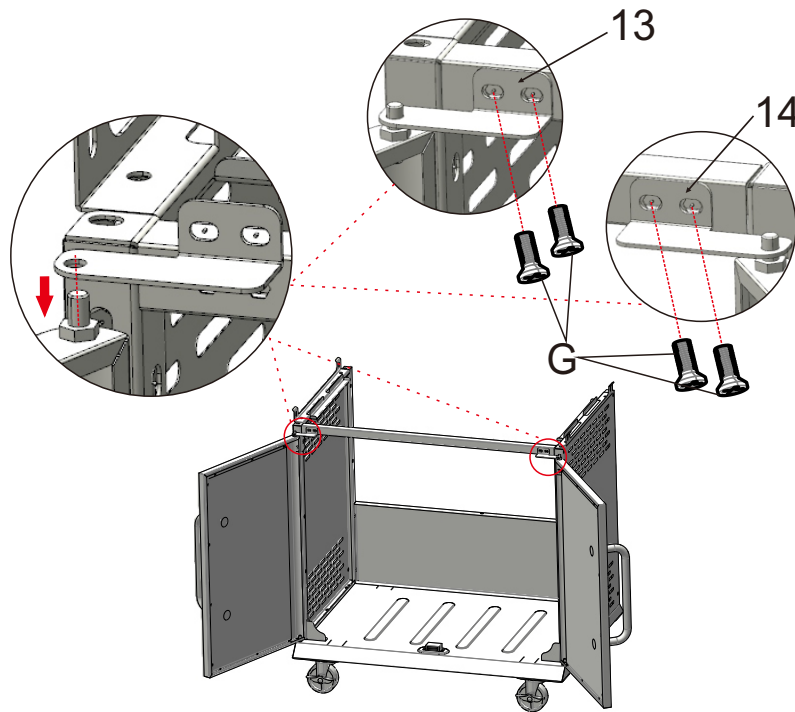
G*4



13x1



14 x1



14



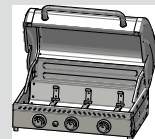
A*4



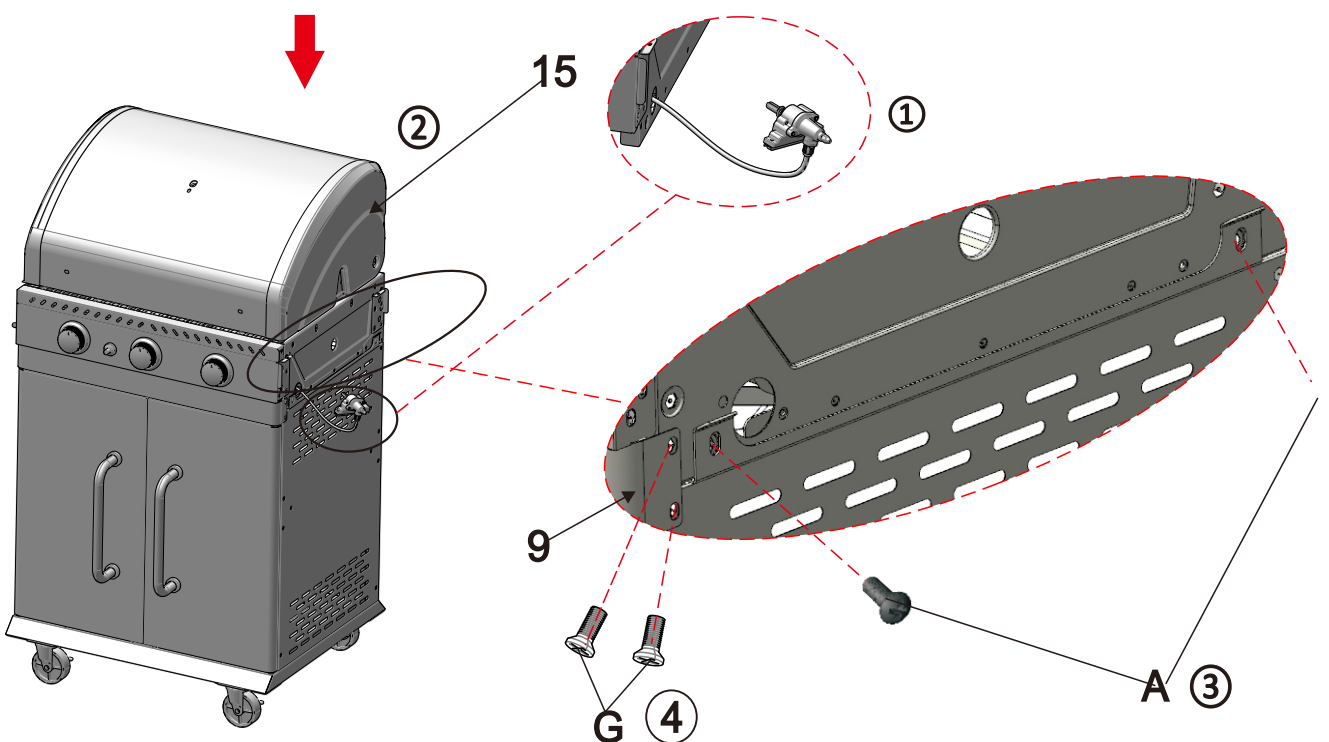
G*4



9*1



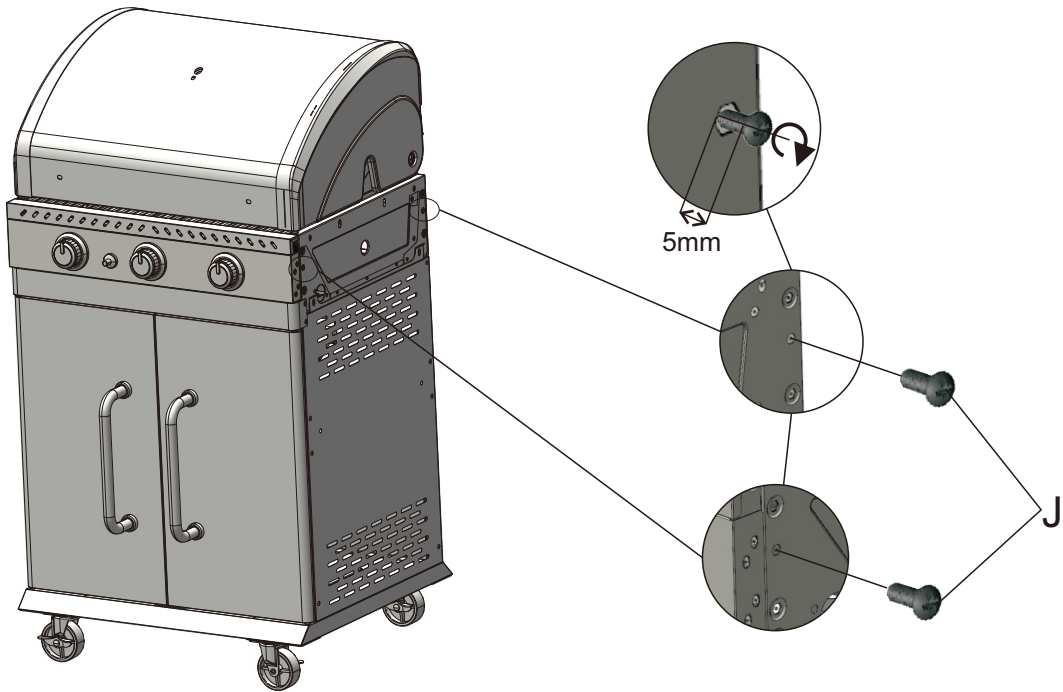
15*1



15



J*4



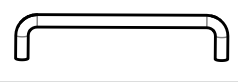
16



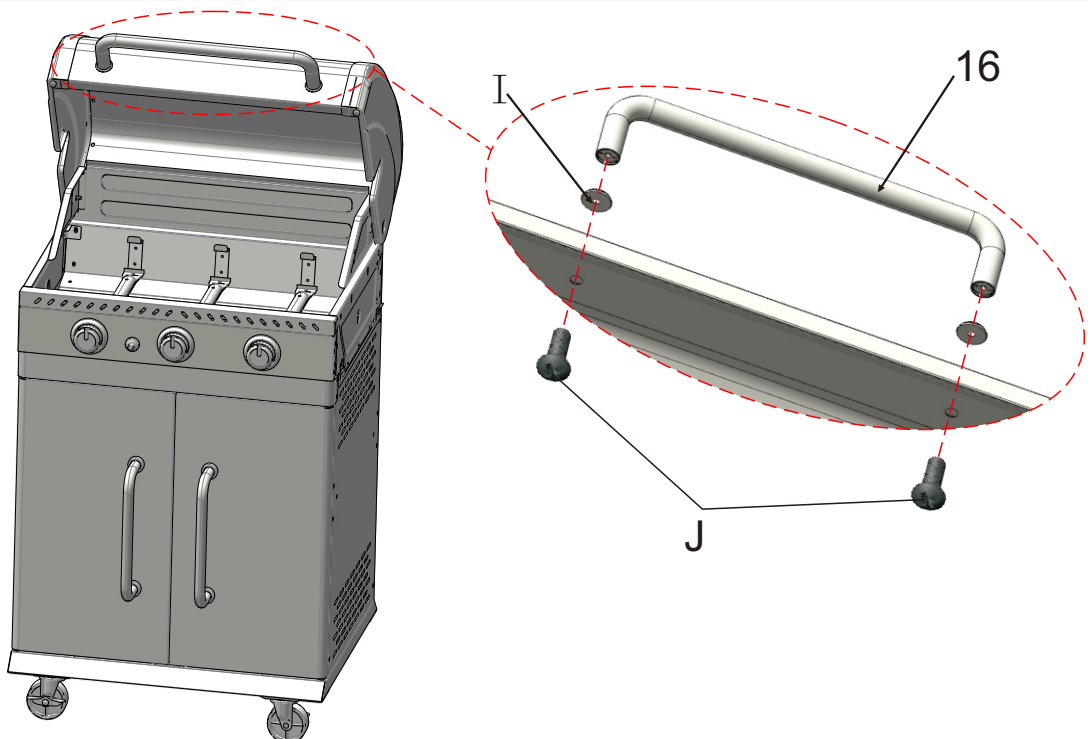
J*2



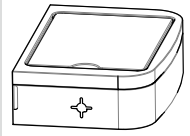
I*2



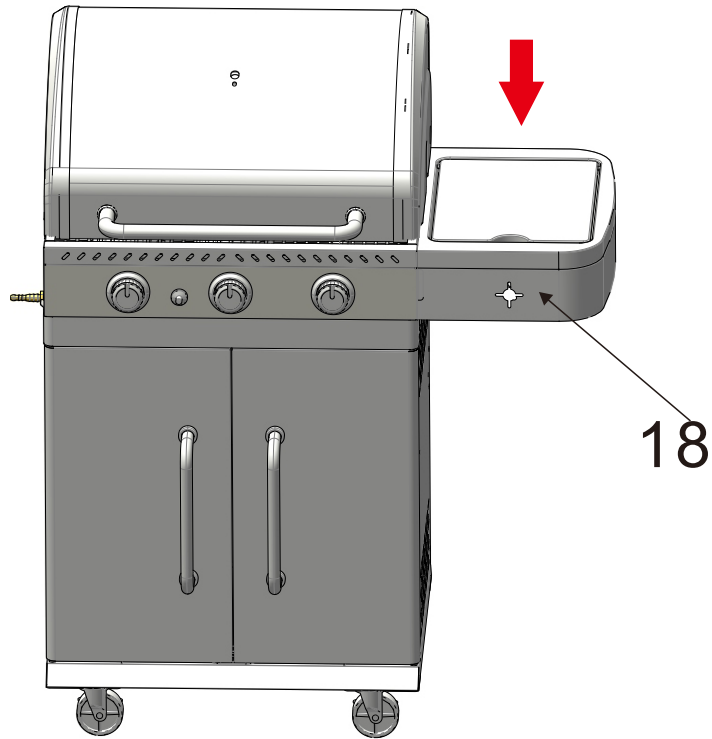
16*1



17



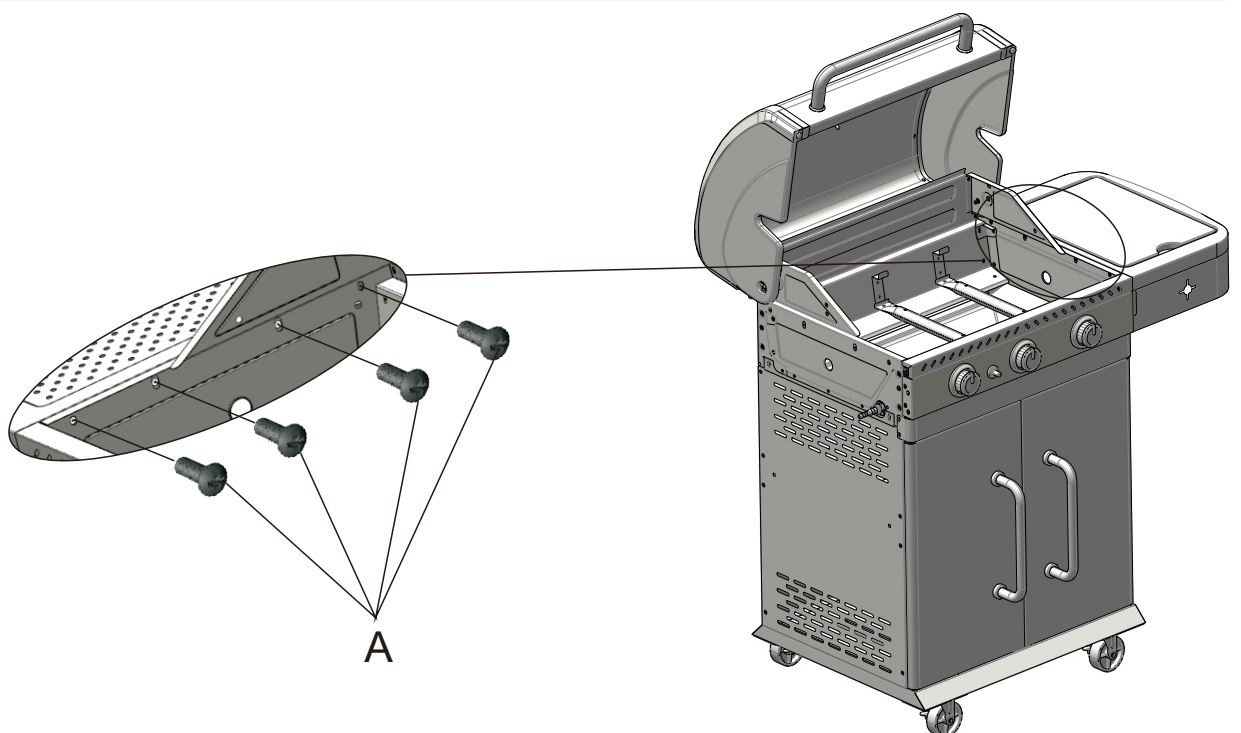
18 *1



18



A*4



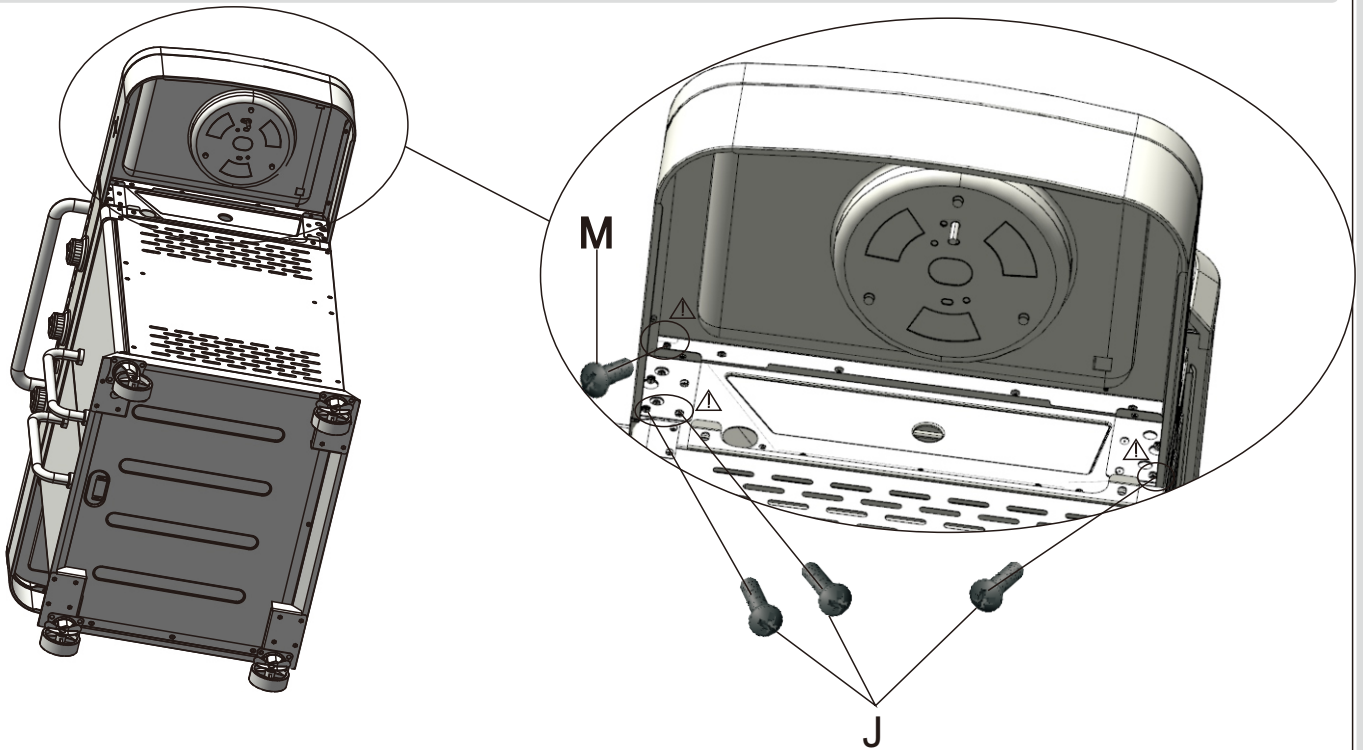
19



M*2



J*6



20



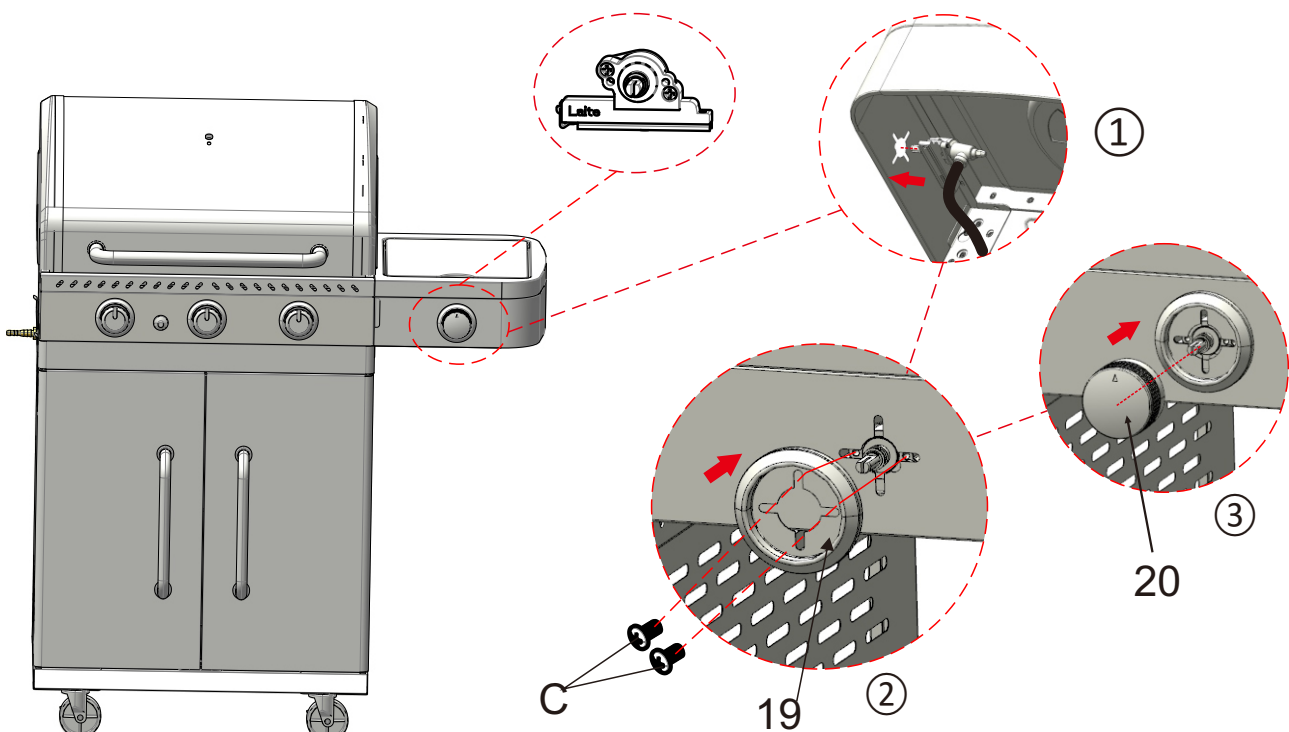
C*2



19*1



20*1



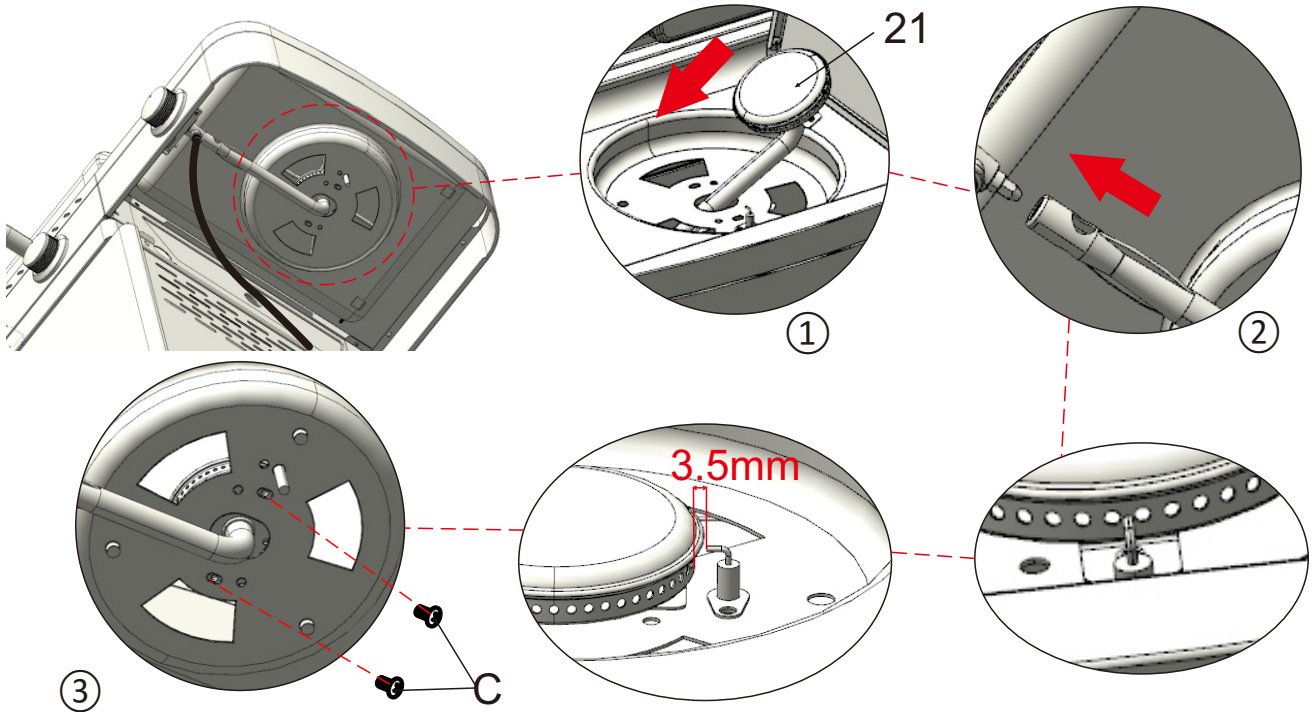
21



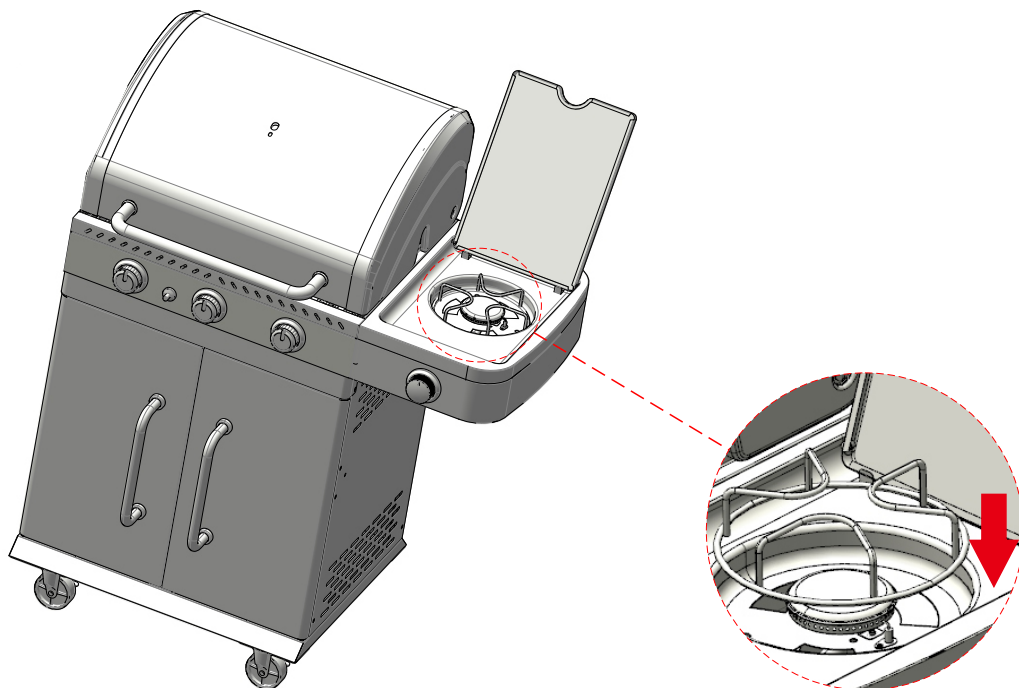
C*2



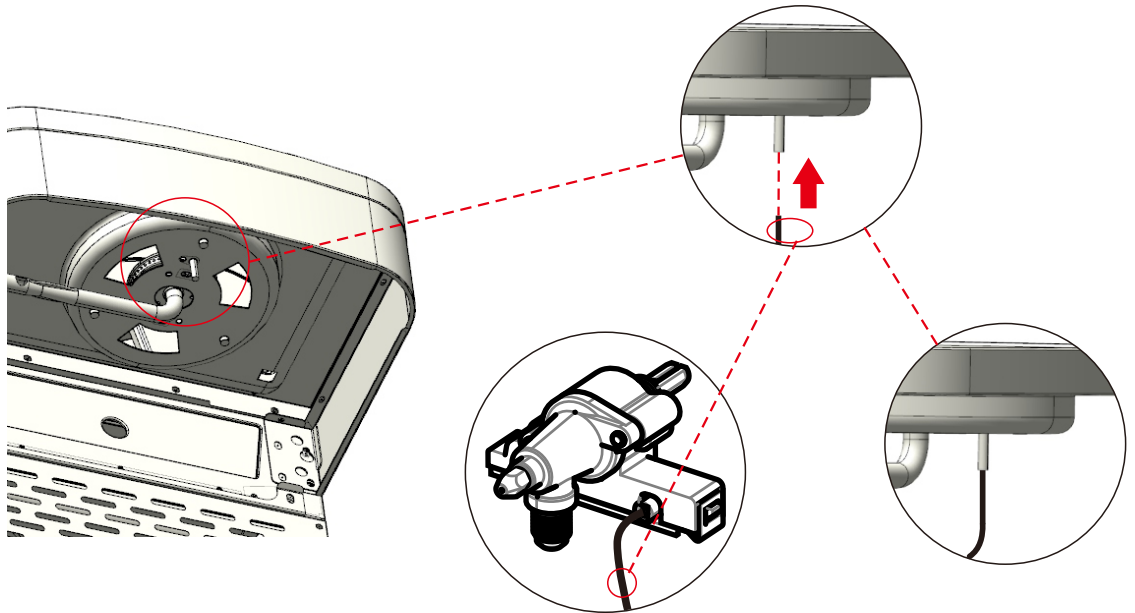
21*1



22



23



24



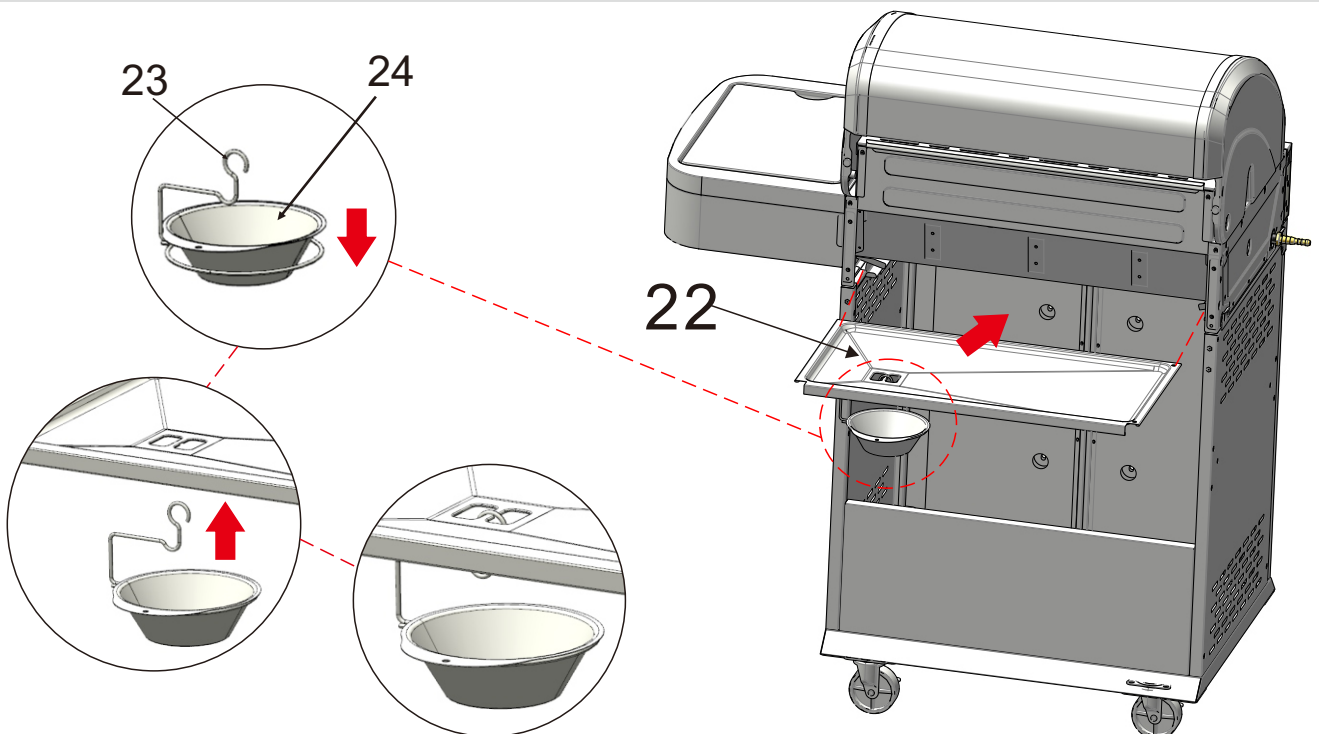
22*1



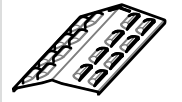
23*1



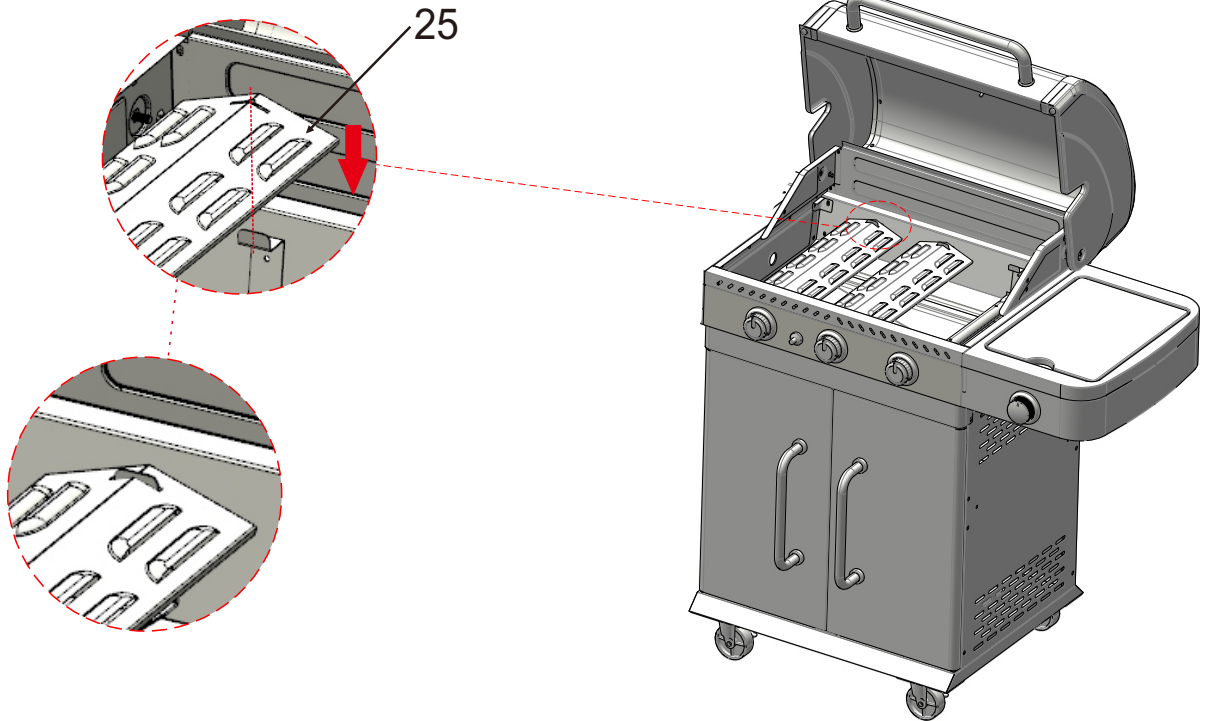
24*1



25



25*2



26



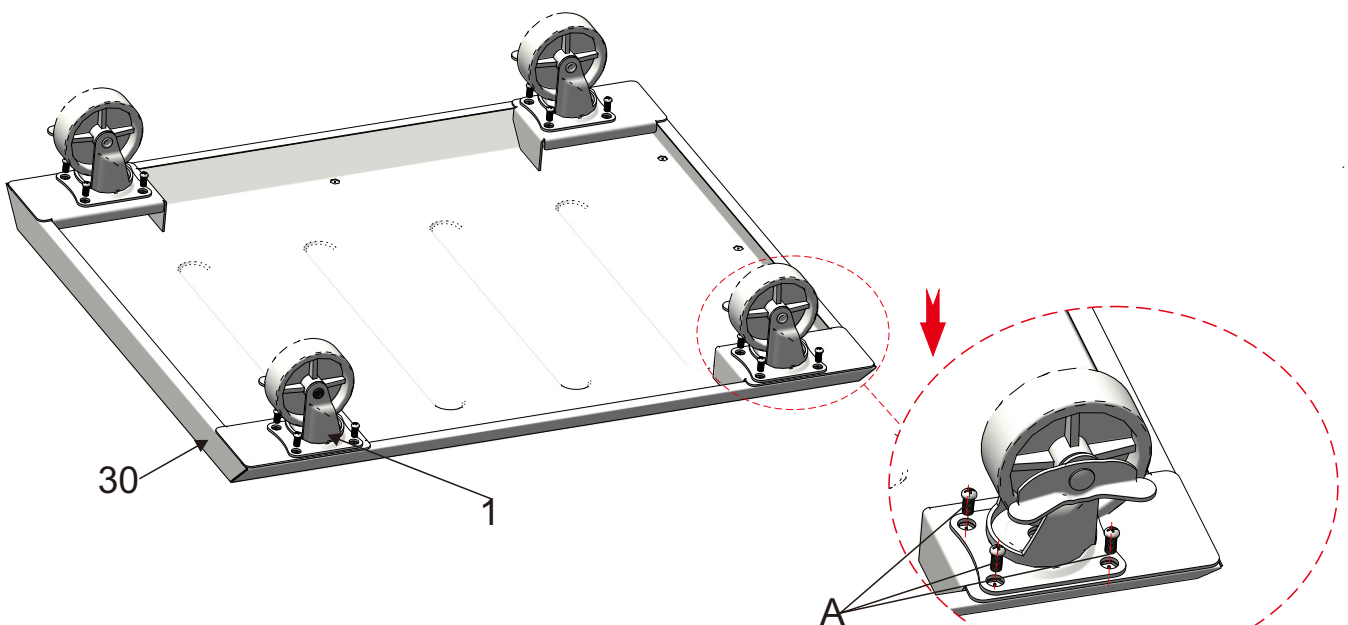
30*1



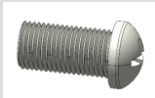
1*4



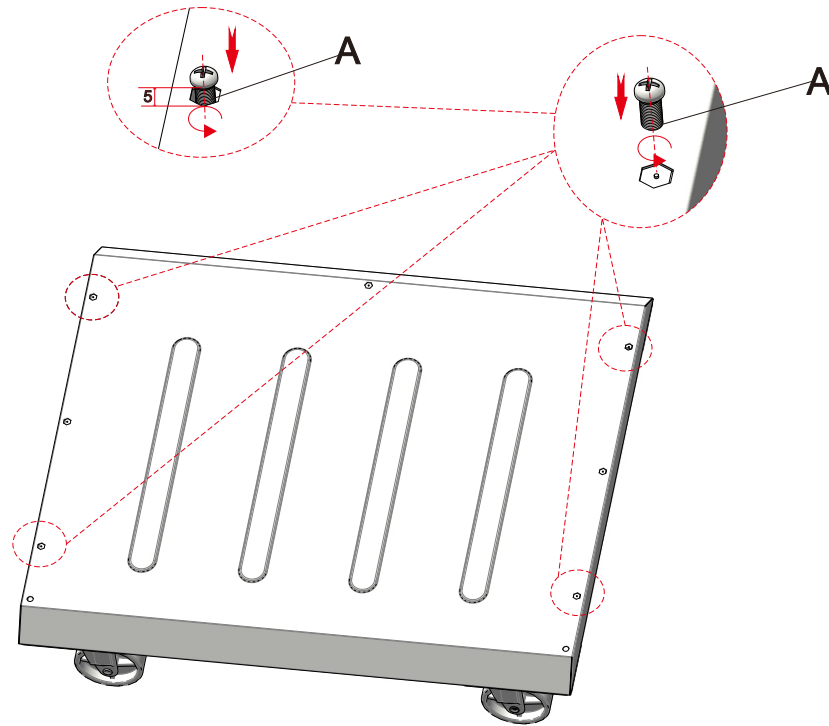
A*16



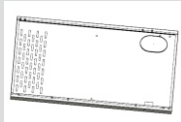
27



A*4



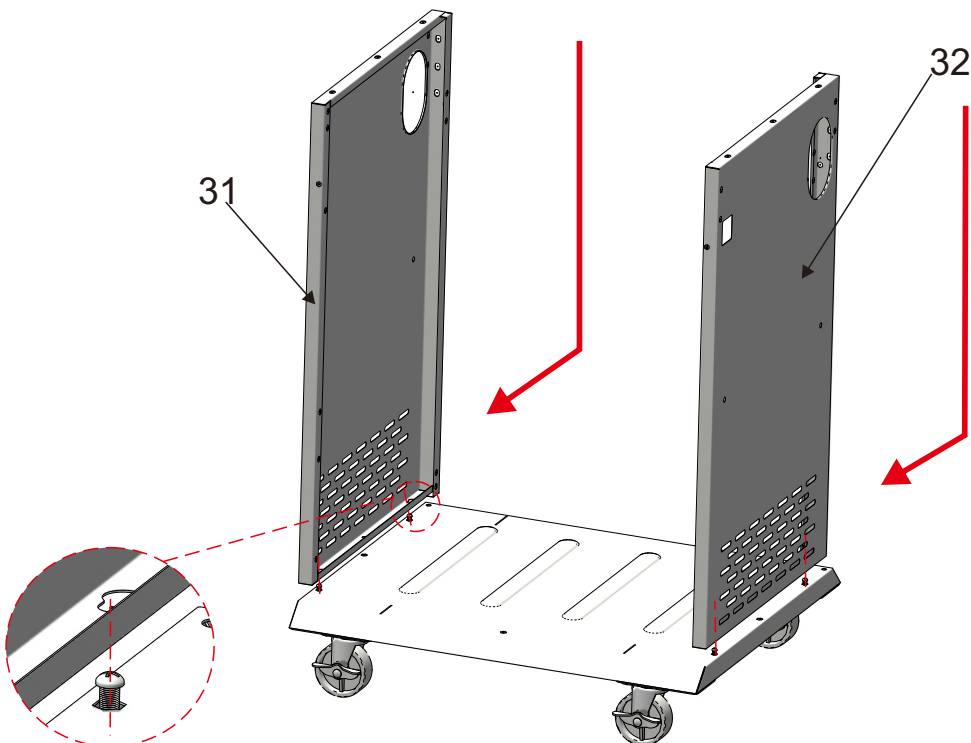
28



31*1



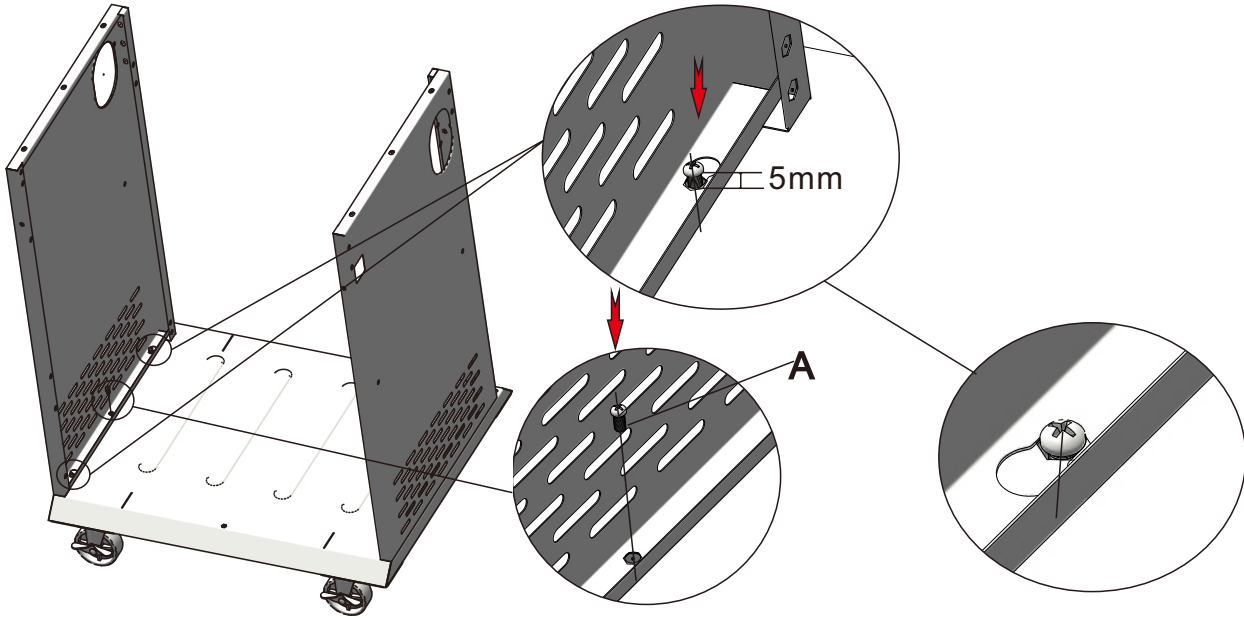
32*1



29



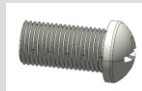
A*2



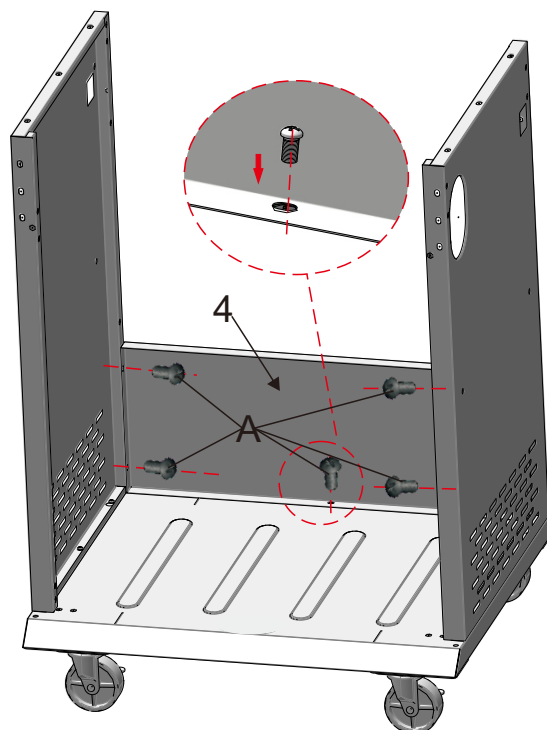
30



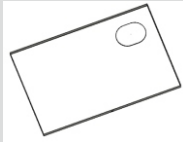
4*1



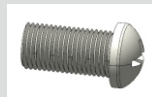
A*5



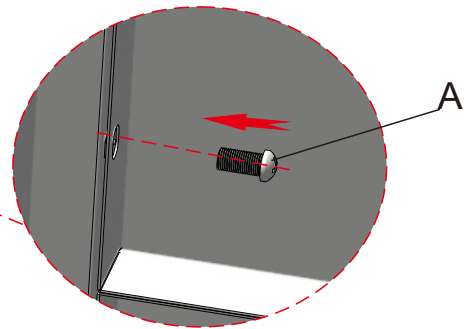
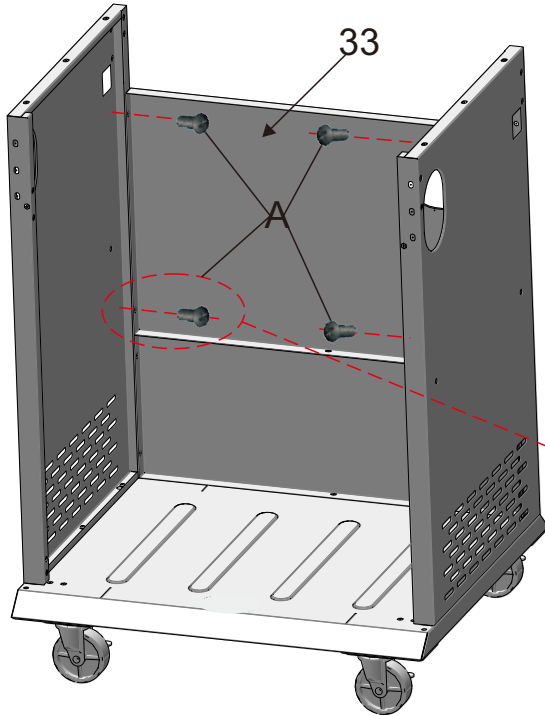
31



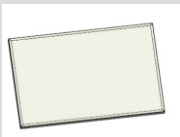
33*1



A*4



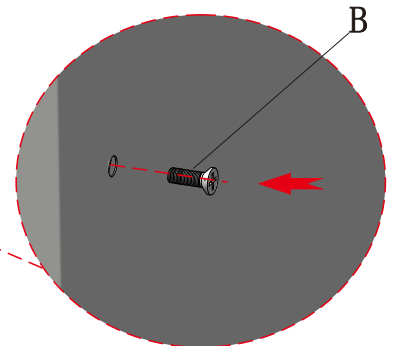
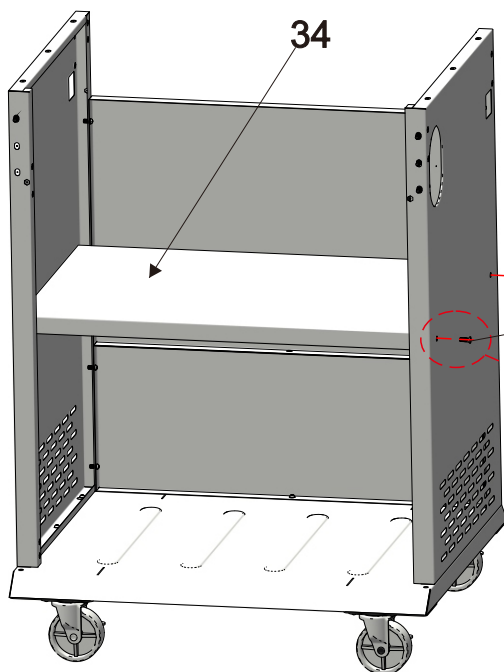
32



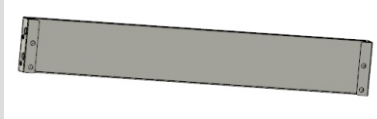
34*1



B*4



33



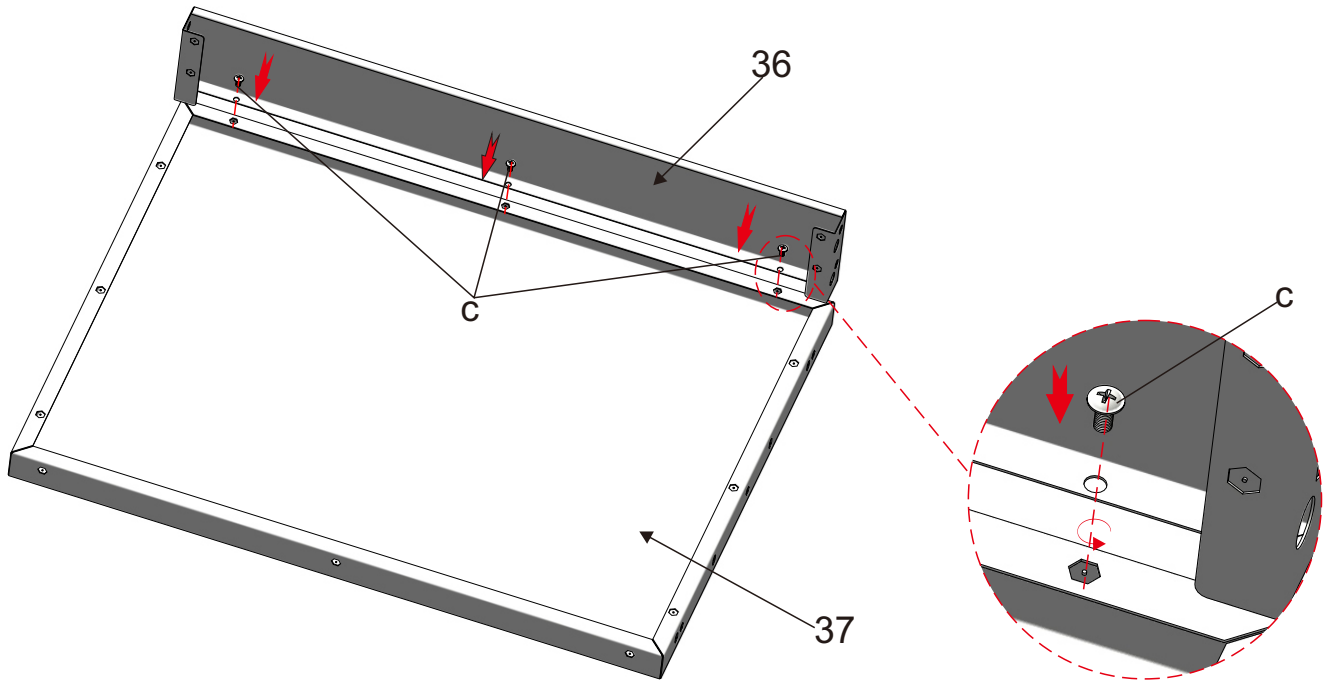
36*1



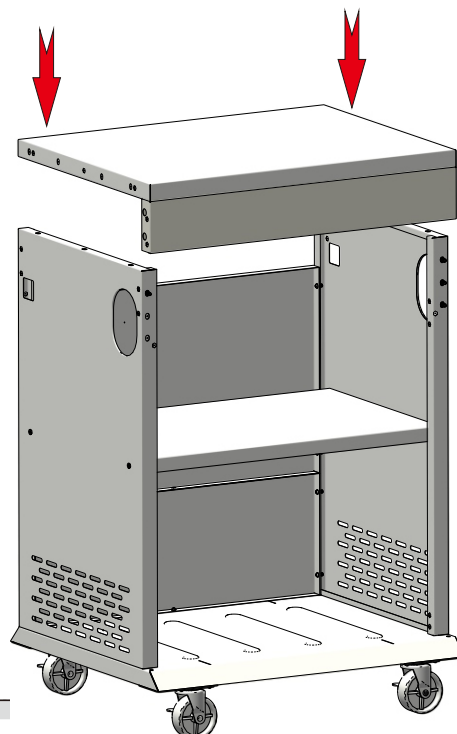
37*1



C*3



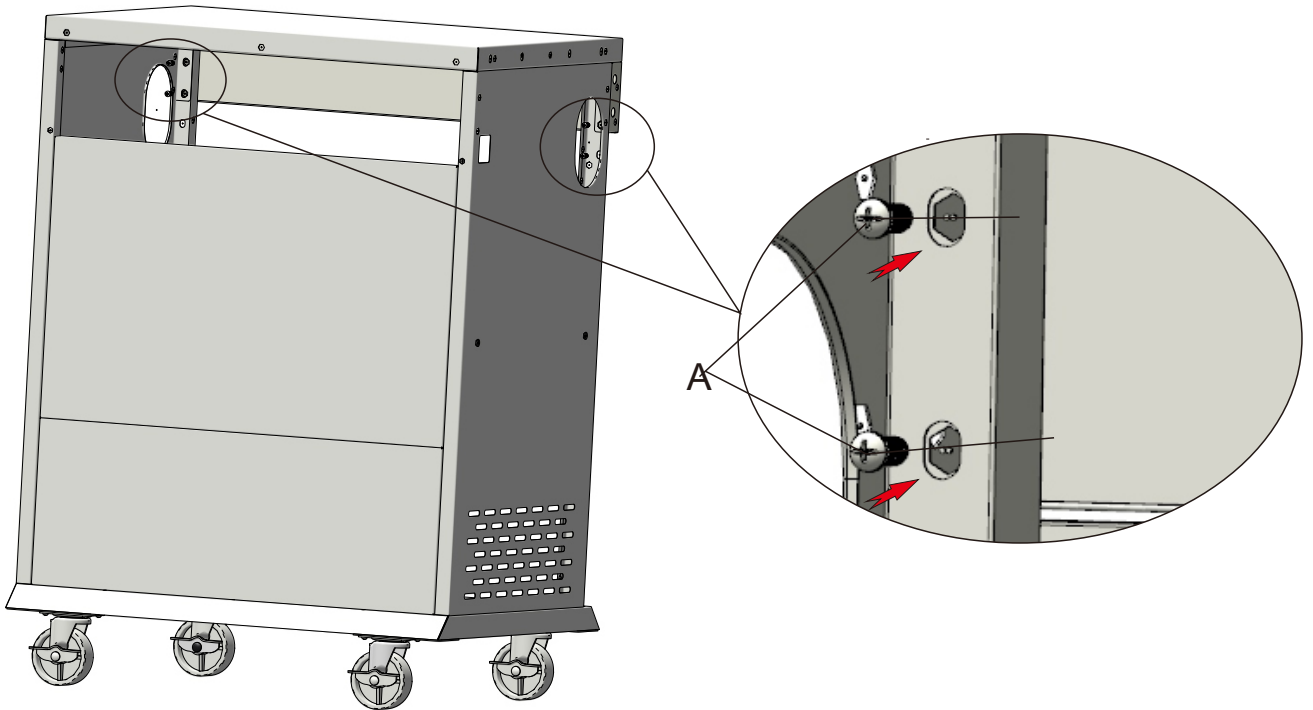
34



35



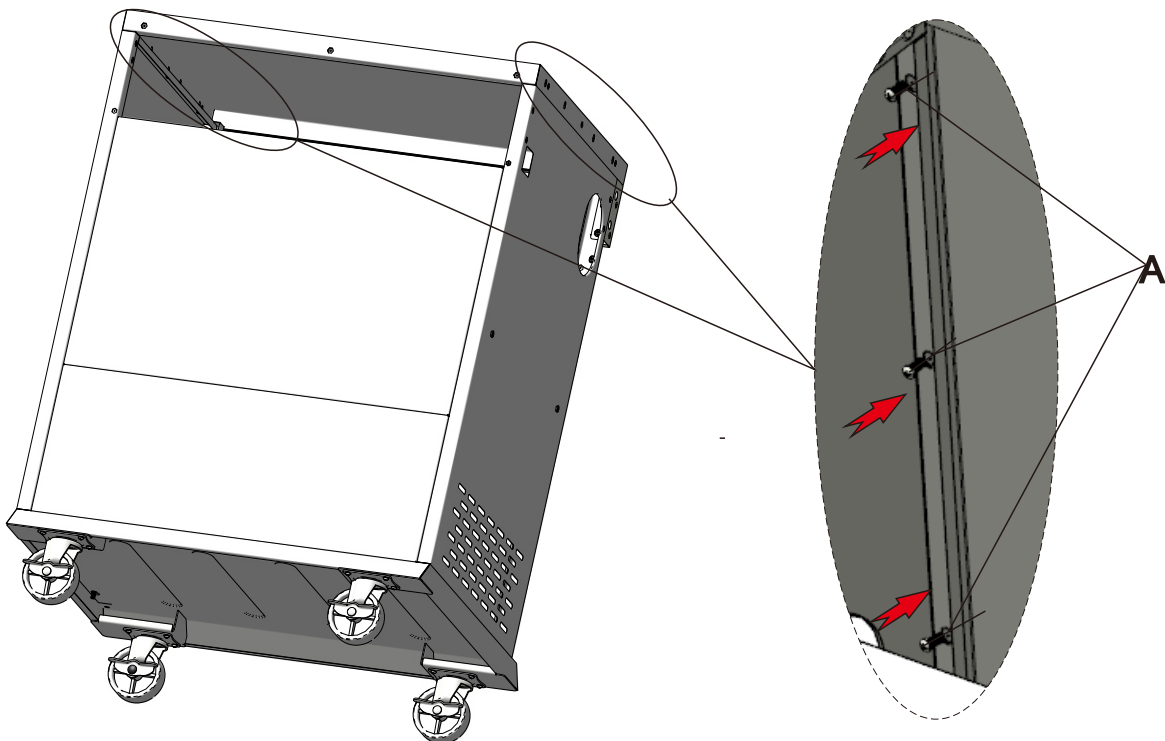
A*4



36



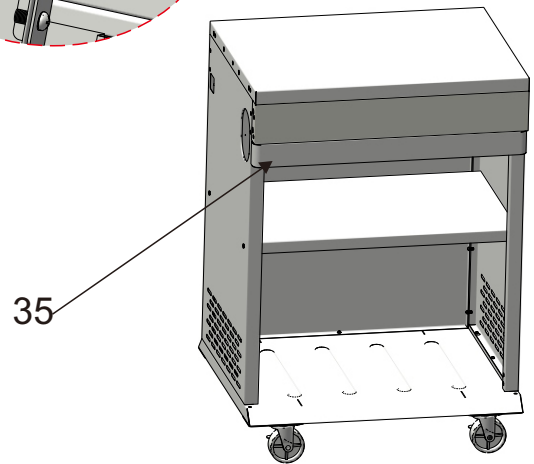
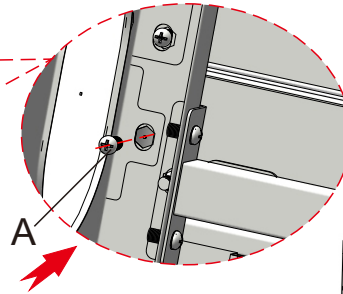
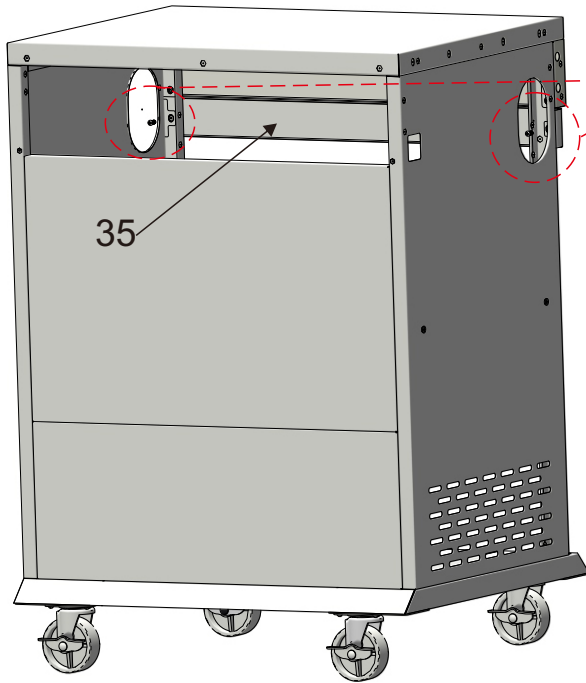
A*6



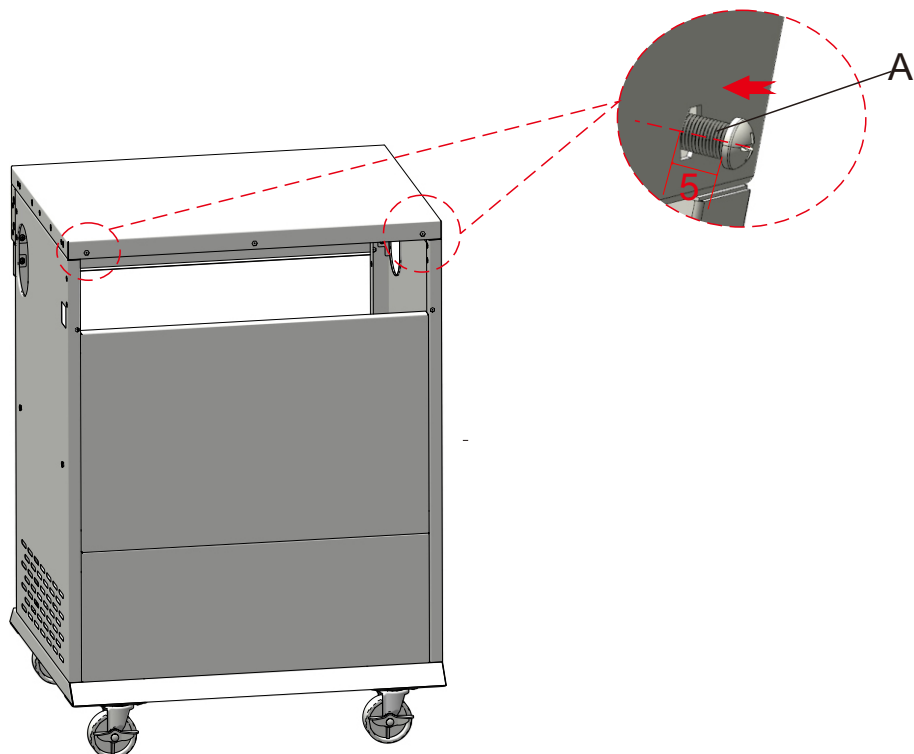
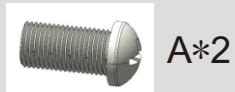
37



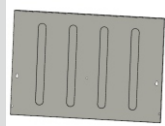
35*1



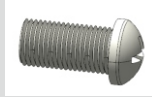
38



39



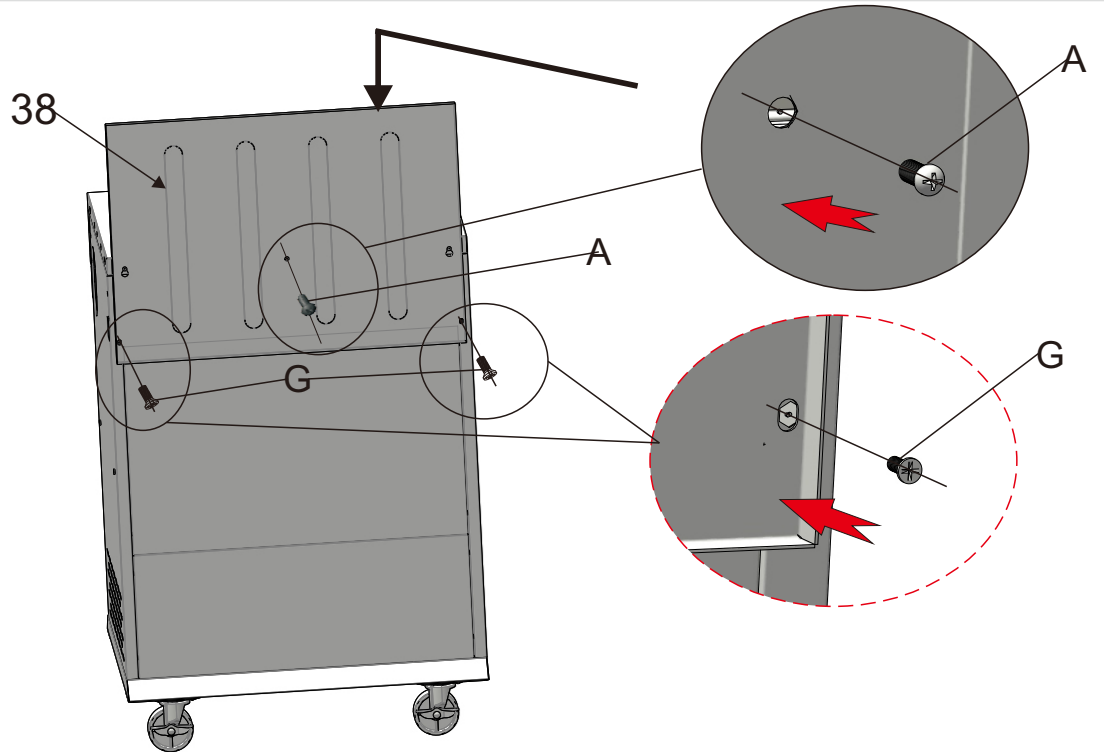
38*1



A*1



G*2



40



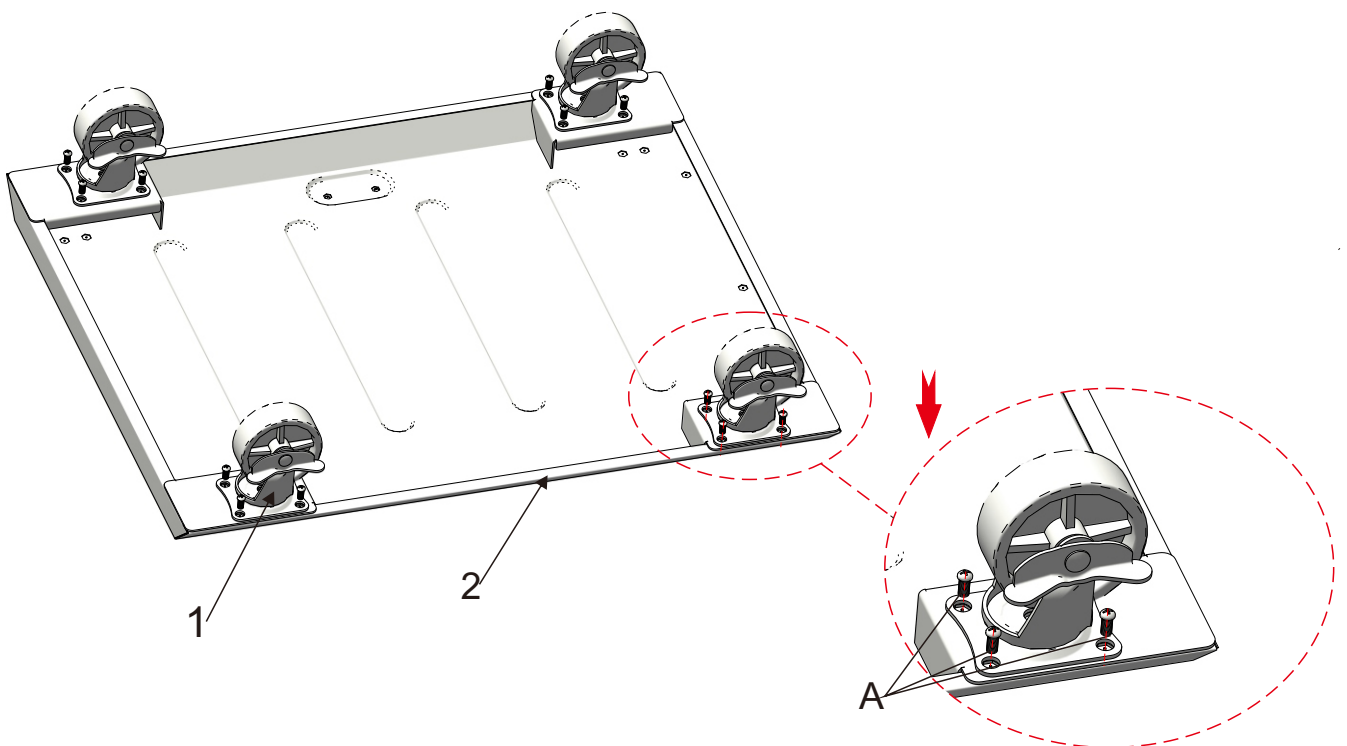
2*1



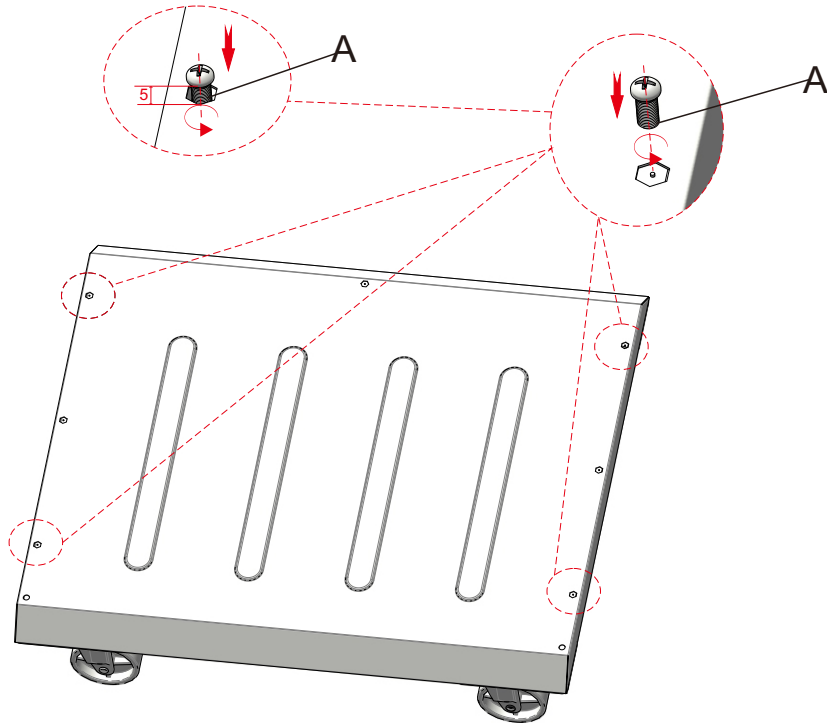
1*4



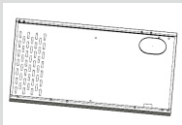
A*16



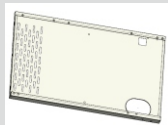
41



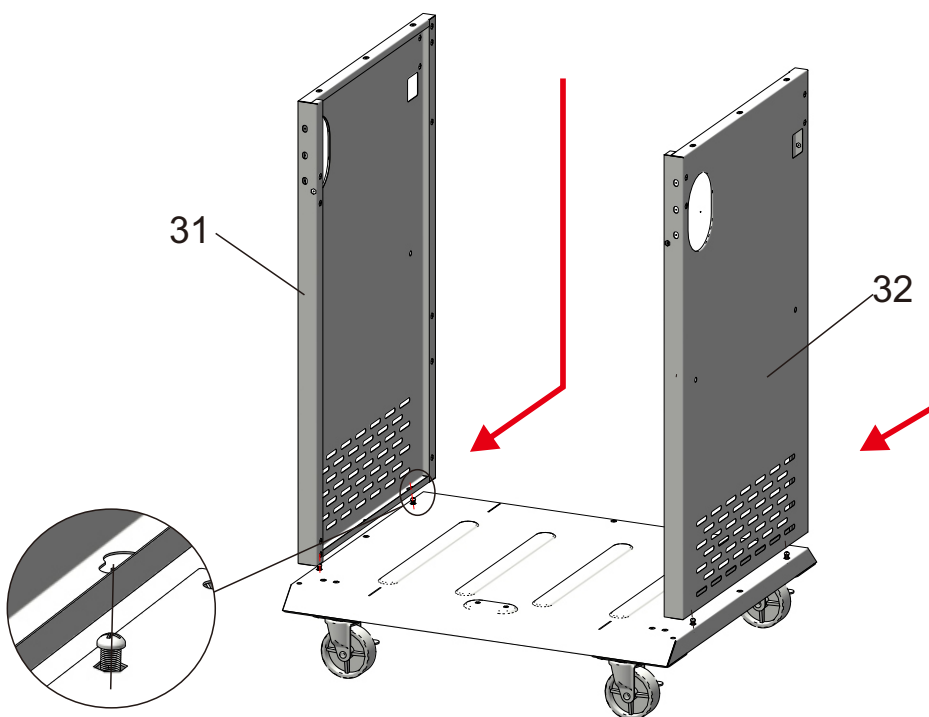
42



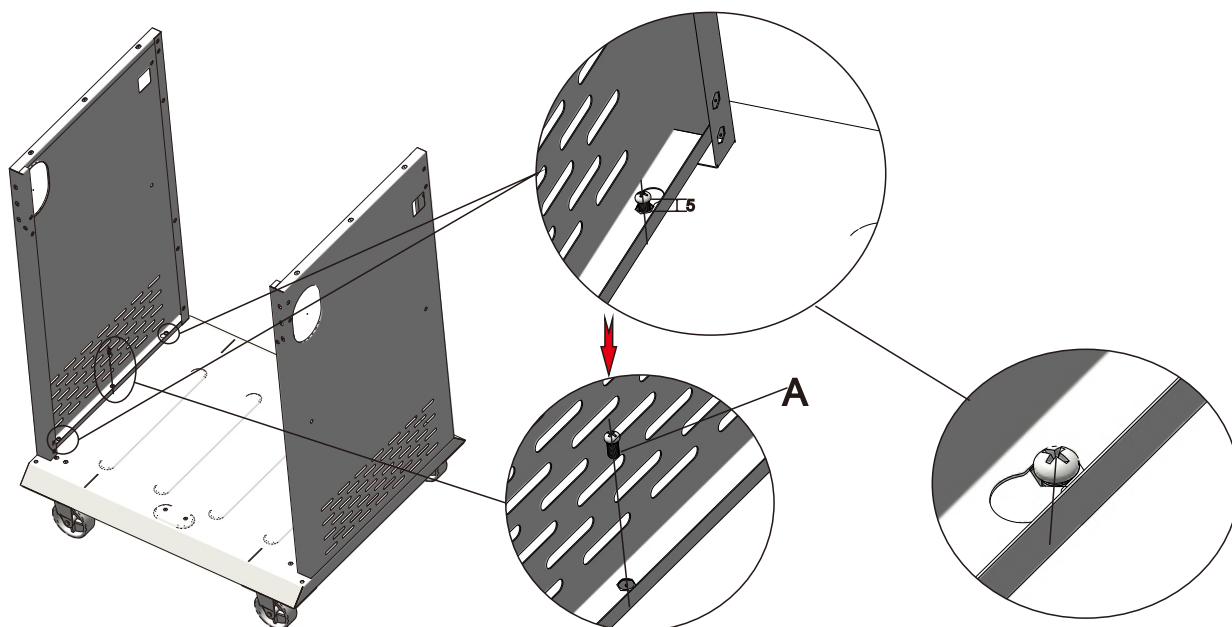
31*1



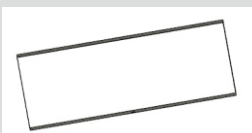
32*1



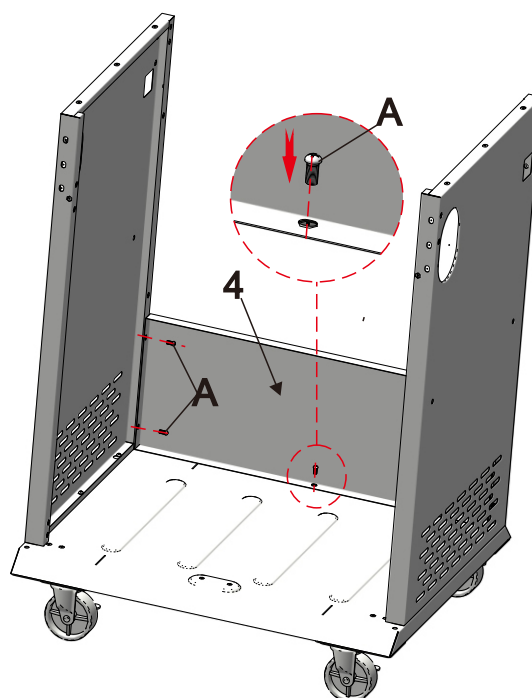
43



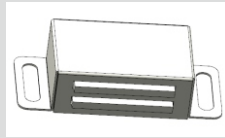
44



4*1



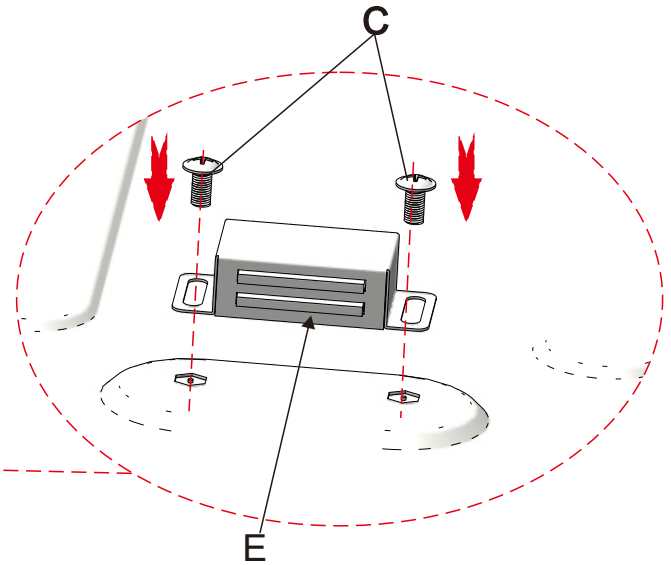
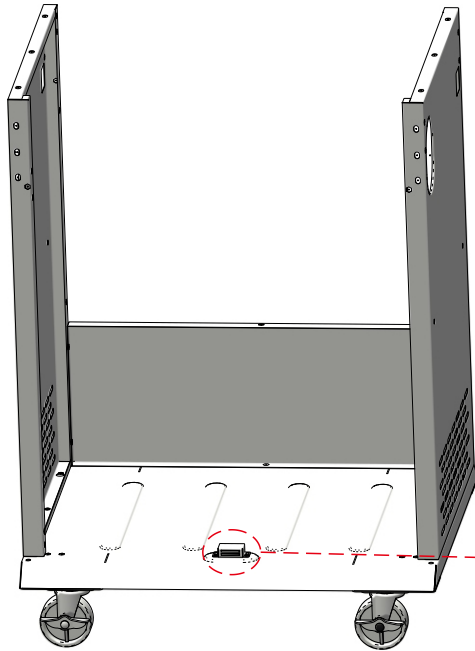
45



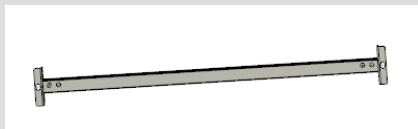
E*1



C*2



46



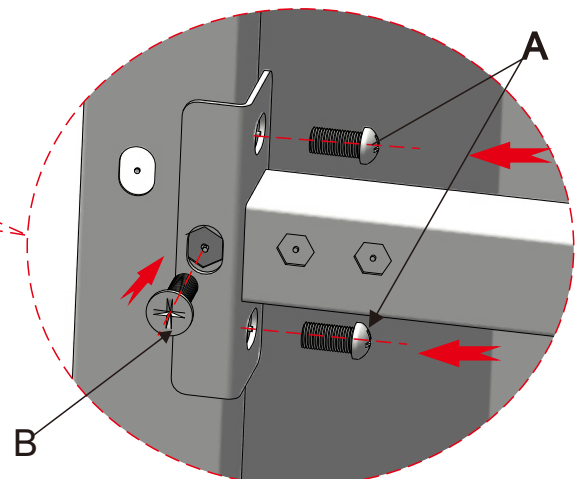
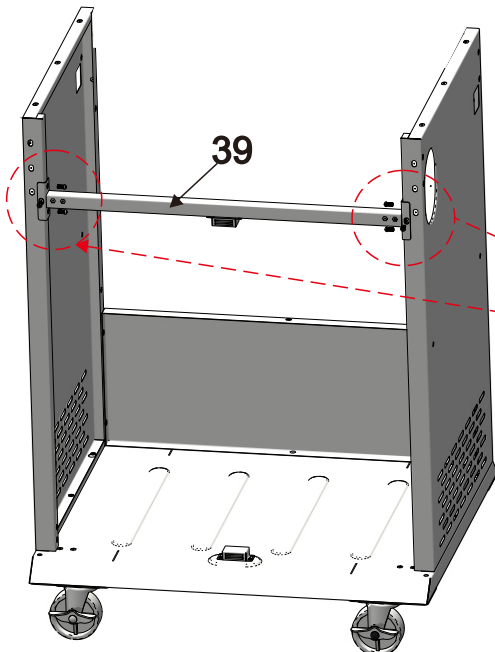
39*1



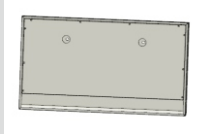
A*4



B*2



47



10*2



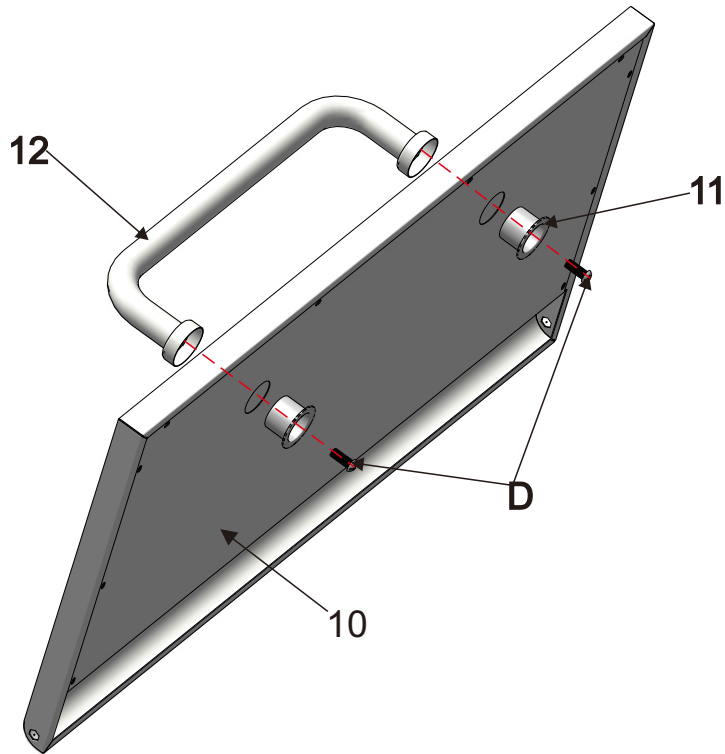
11*4



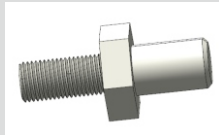
12*2



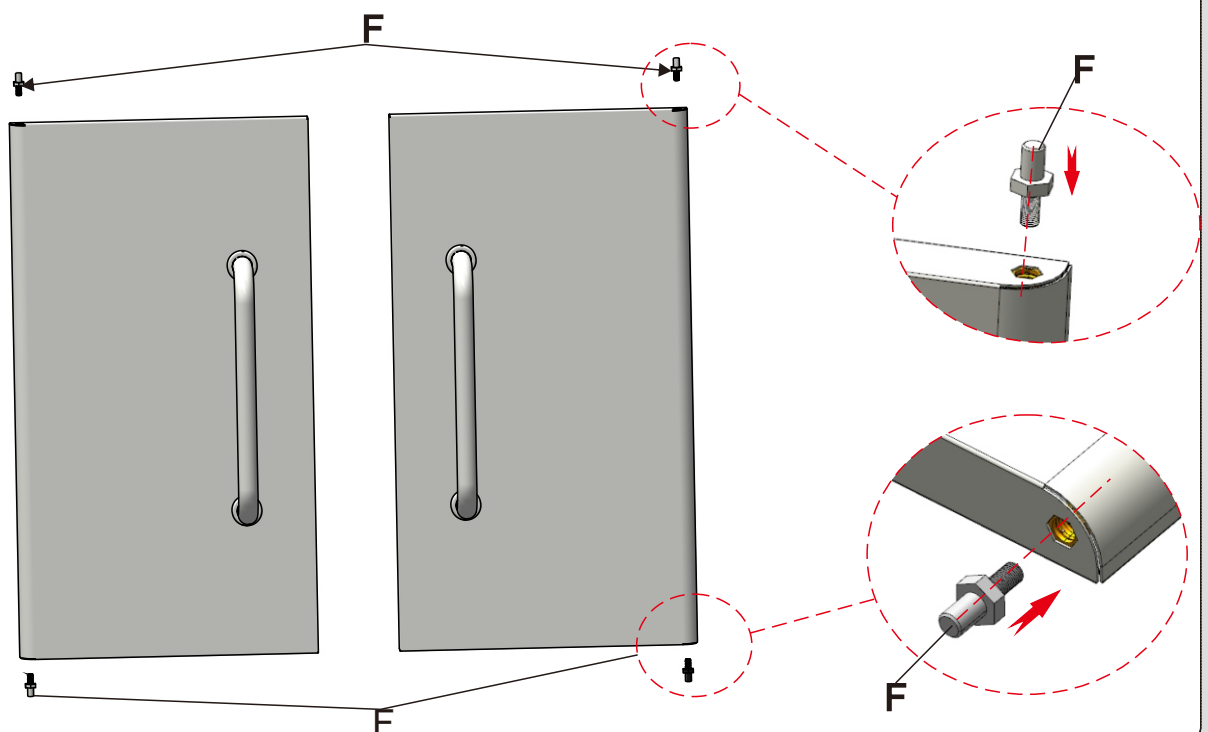
D*4



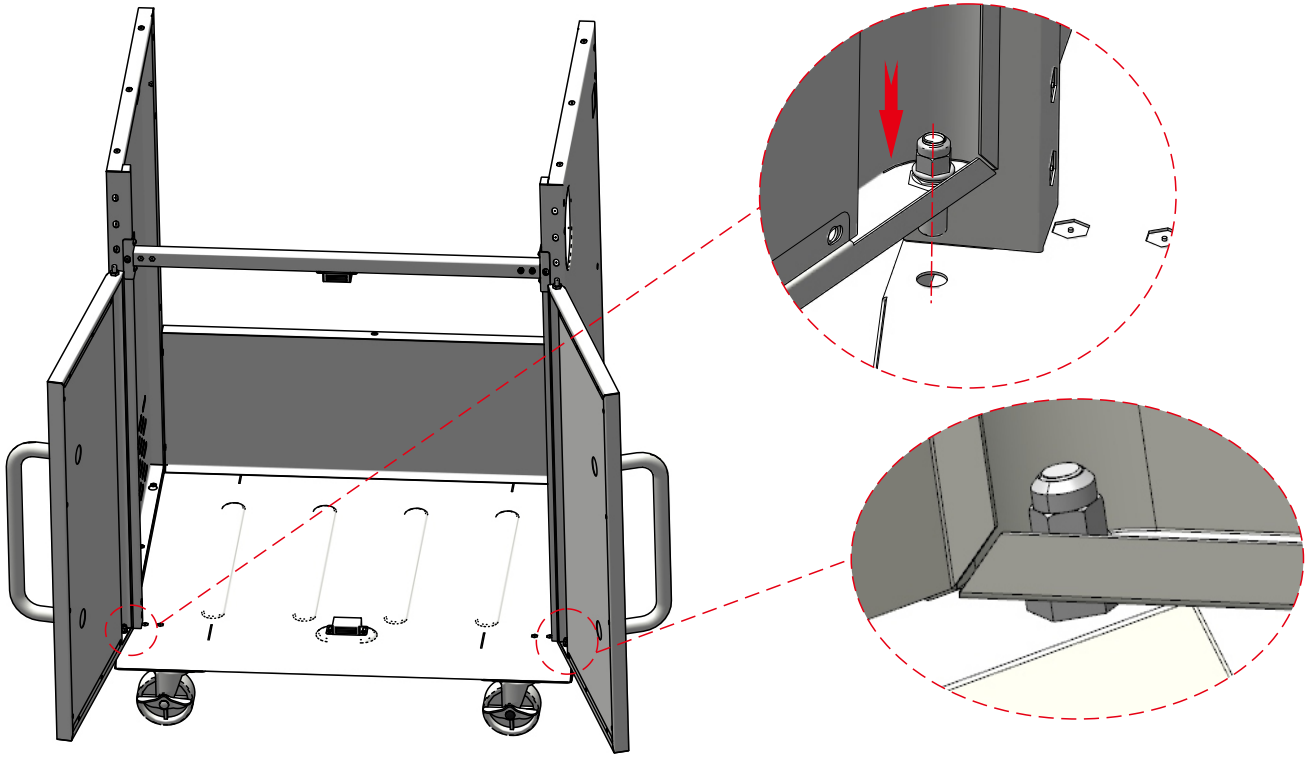
48



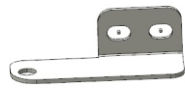
F*4



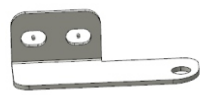
49



50



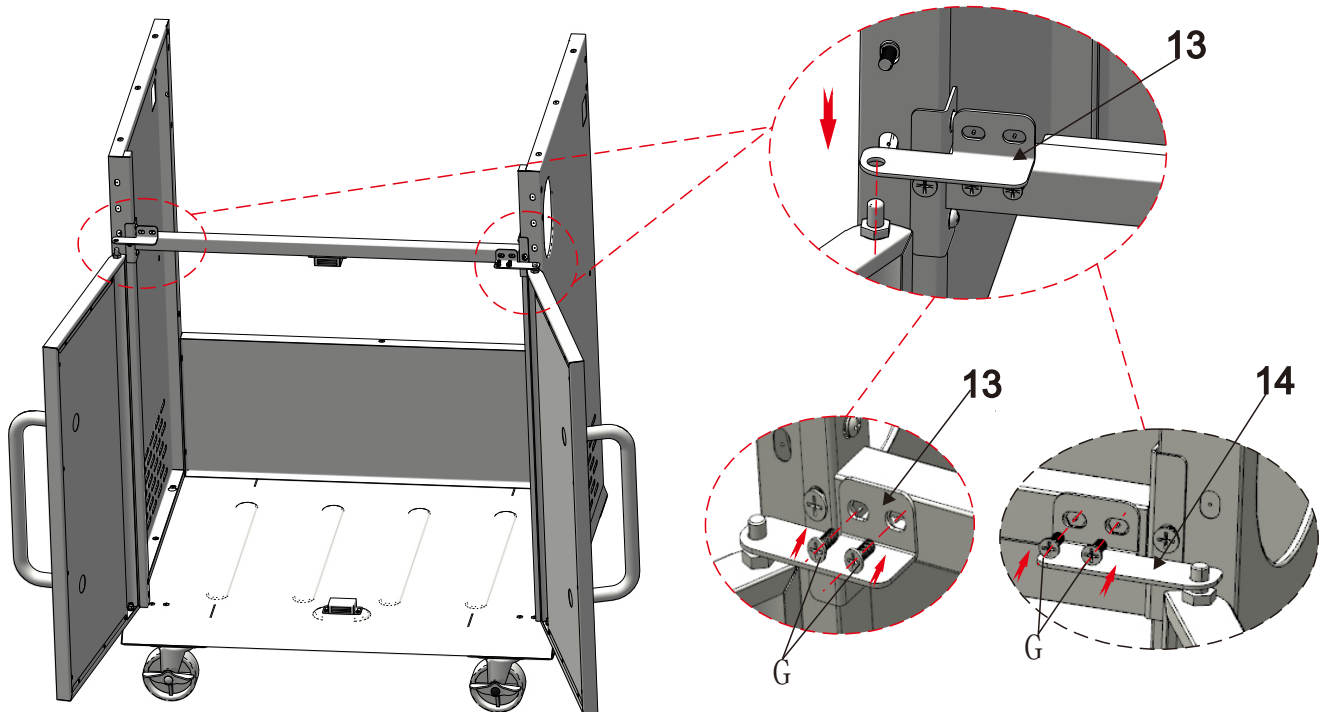
13*1



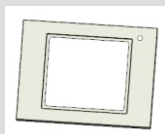
14*1



G*4



51



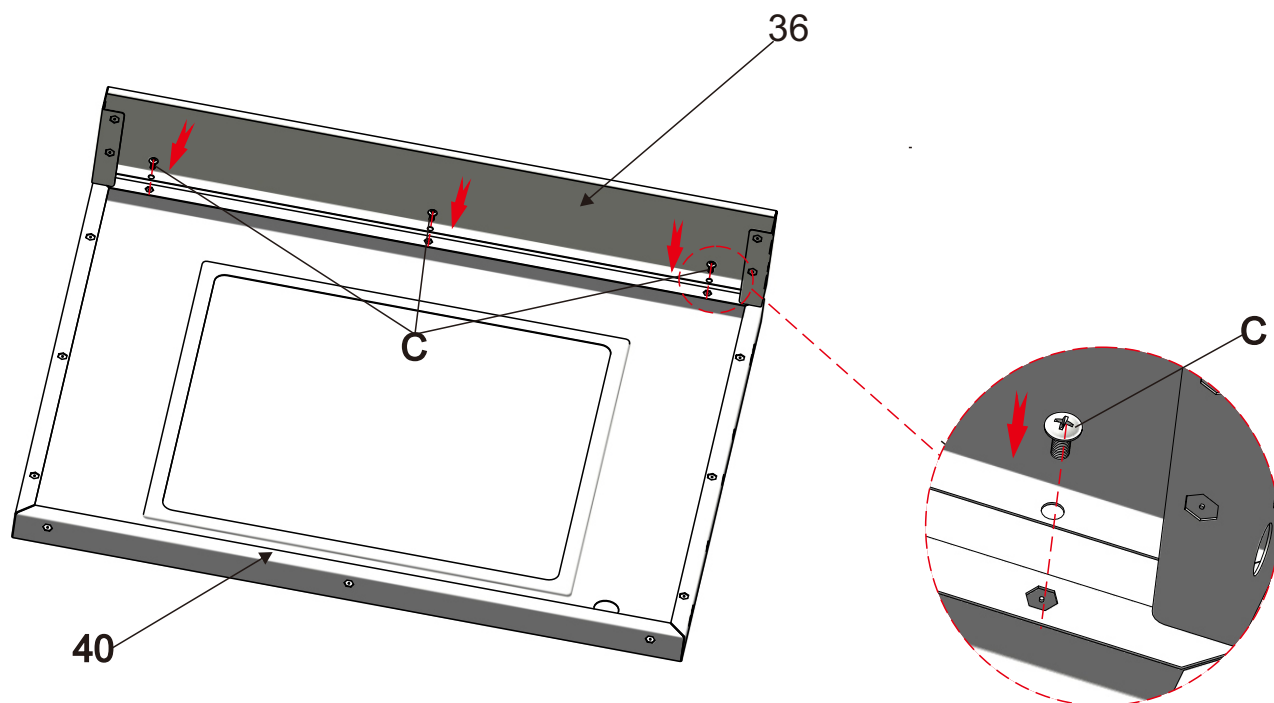
40*1



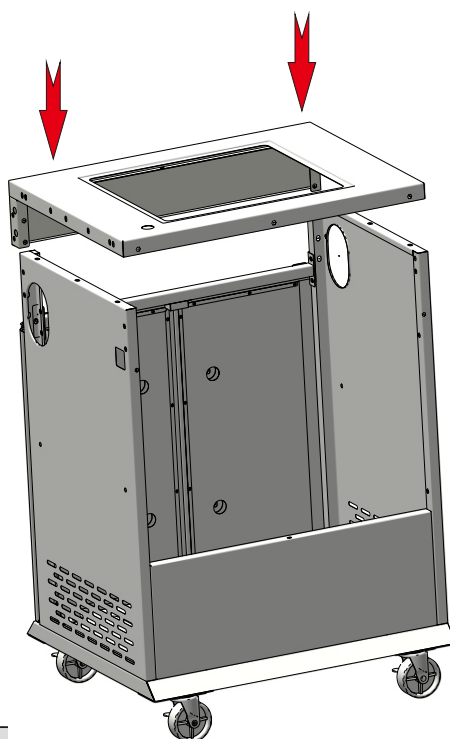
36*1



C*3



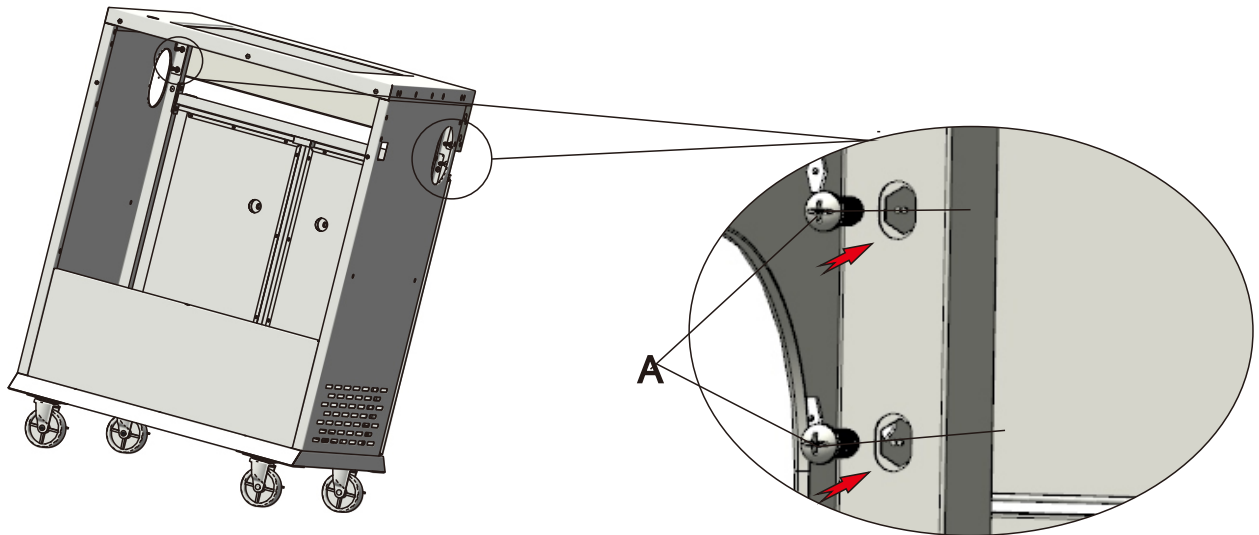
52



53



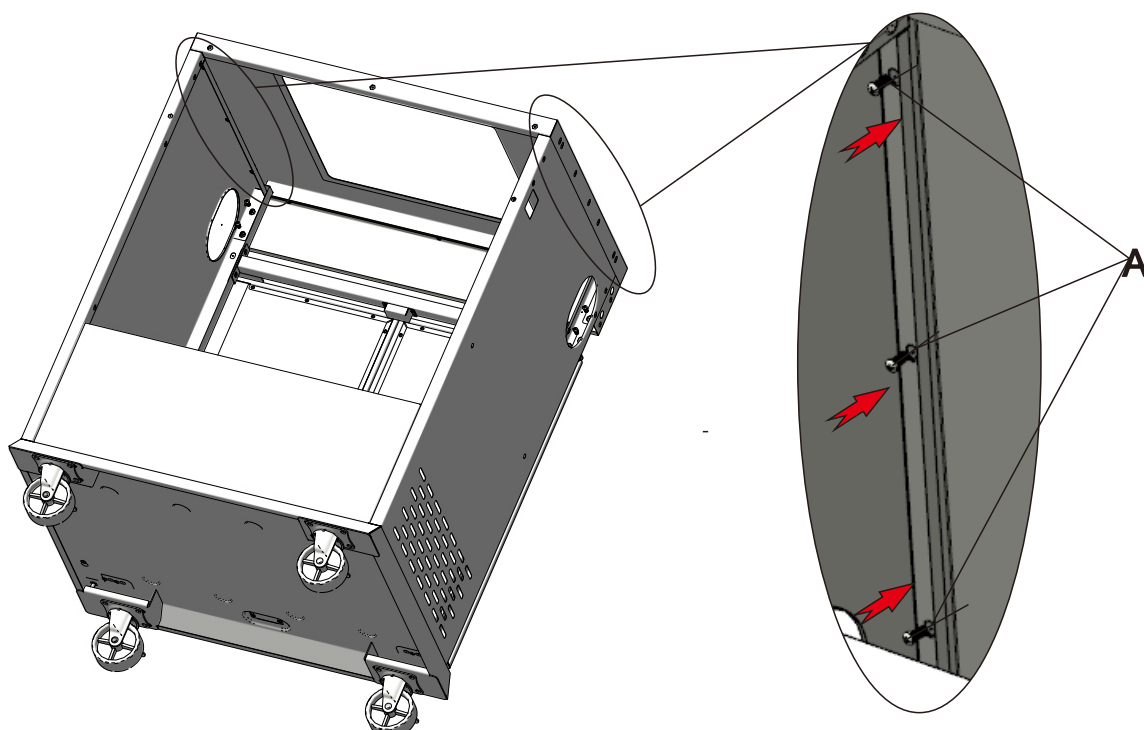
A*4



54



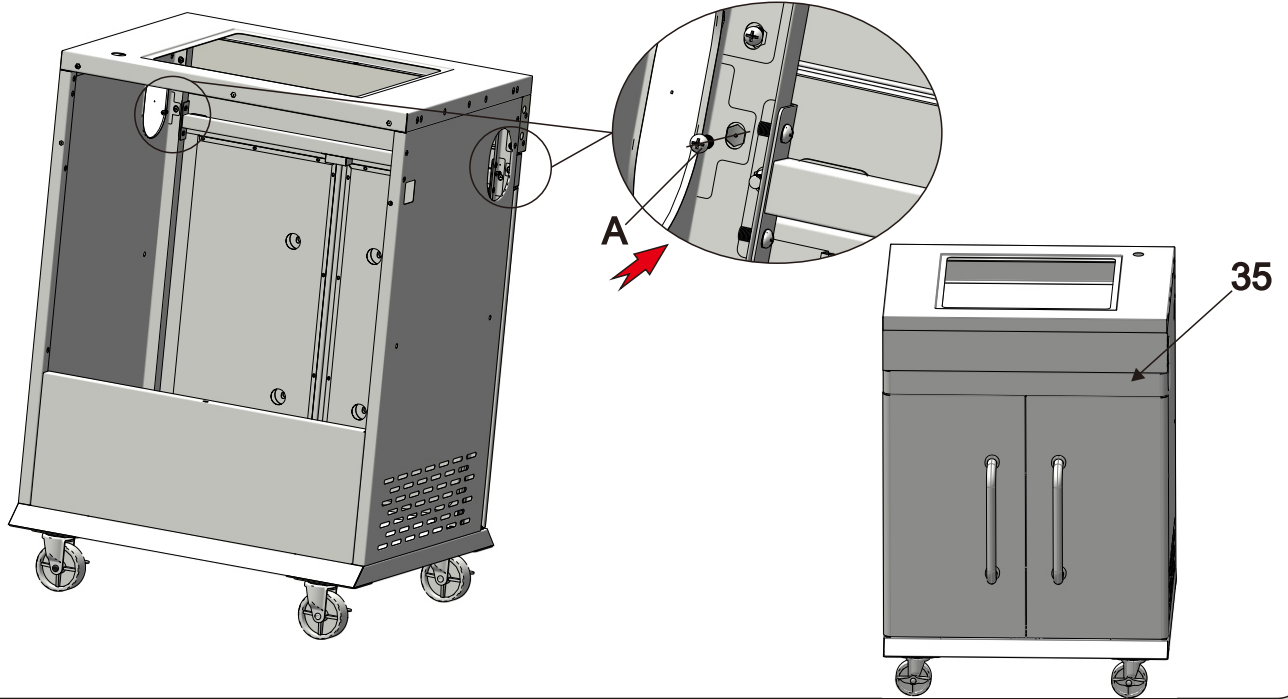
A*6



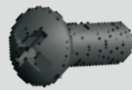
55



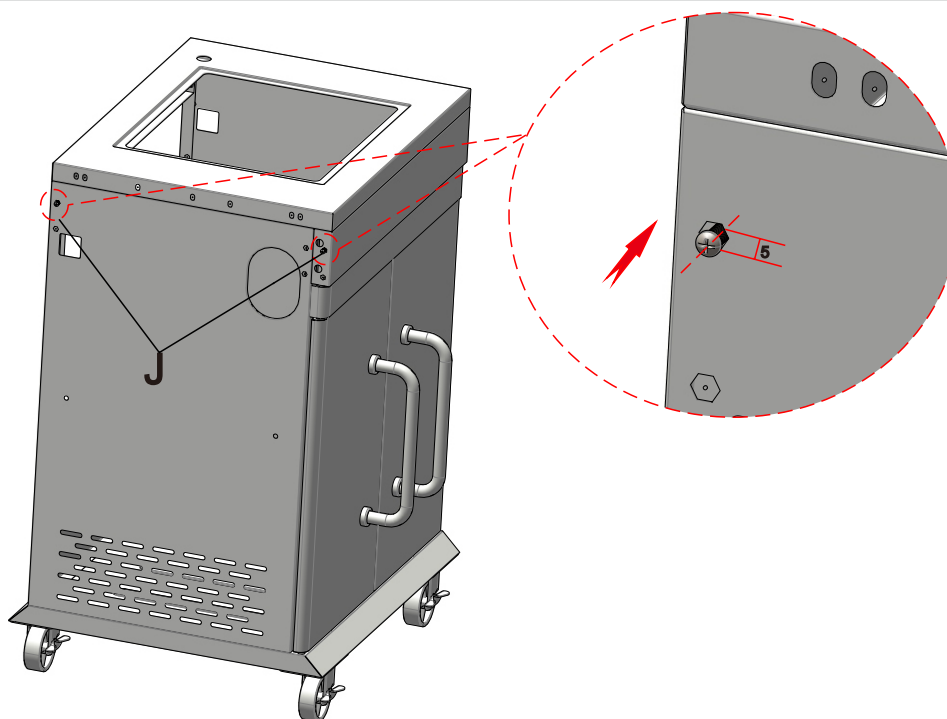
35*1



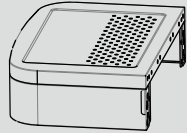
56



J*2



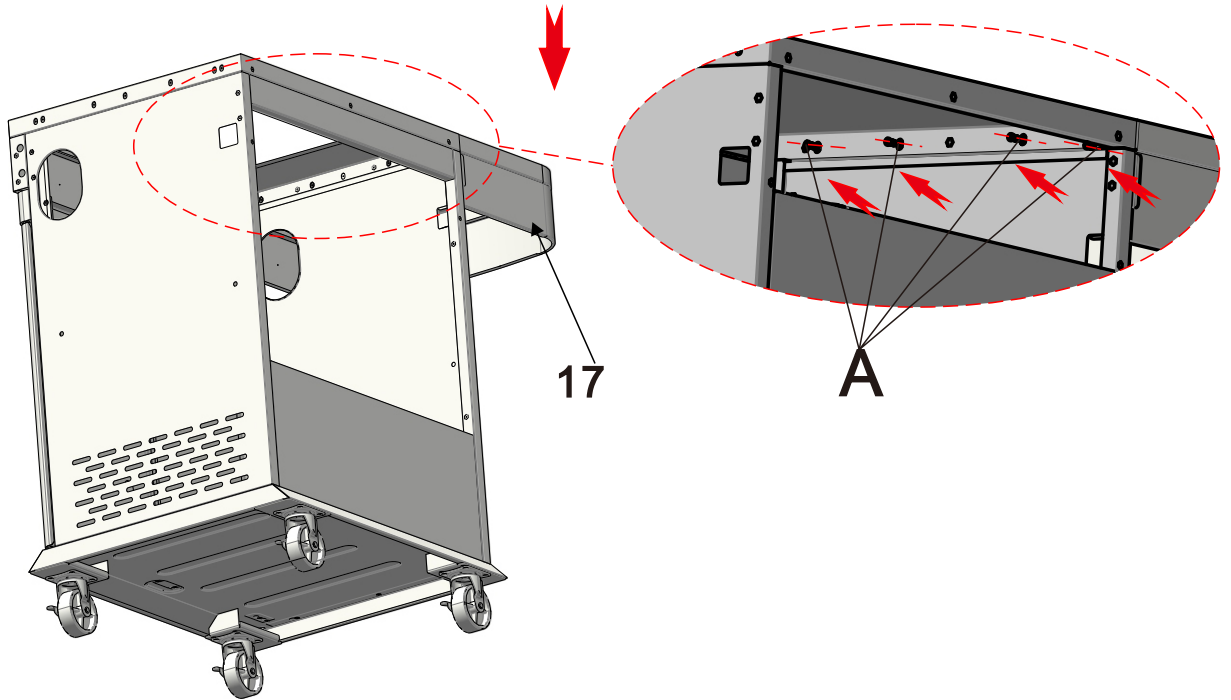
57



17*1



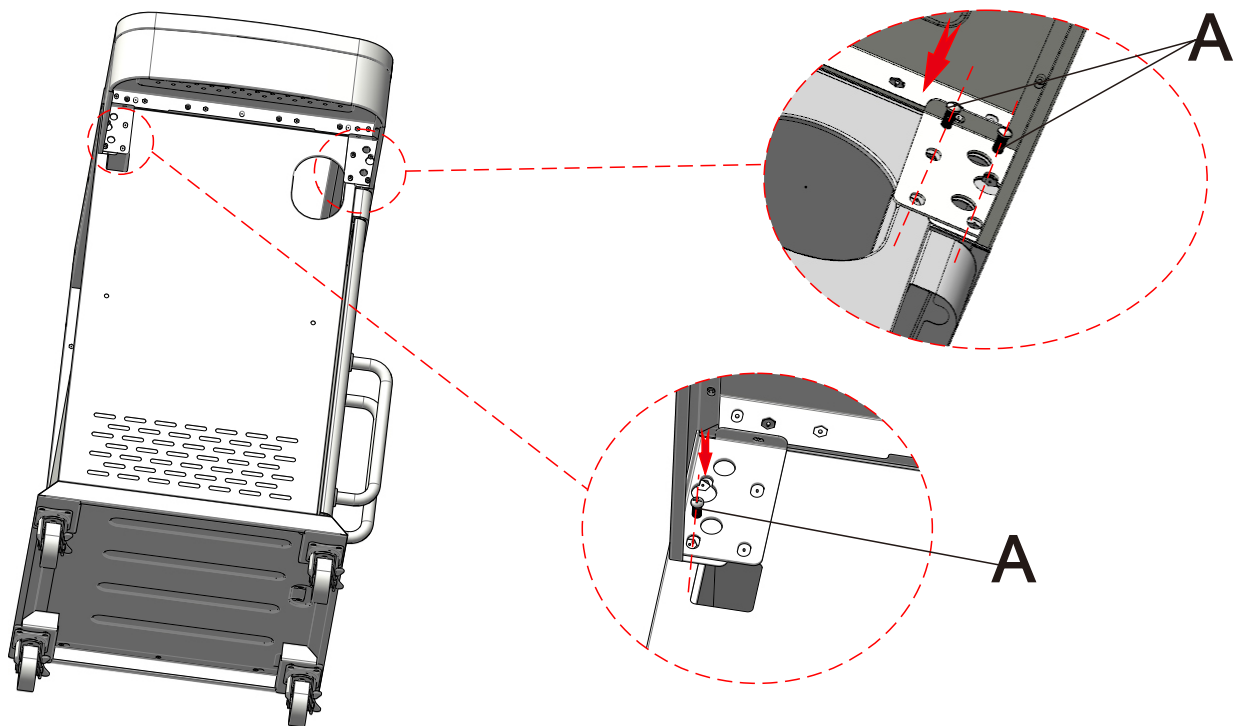
A*4



58



A*3



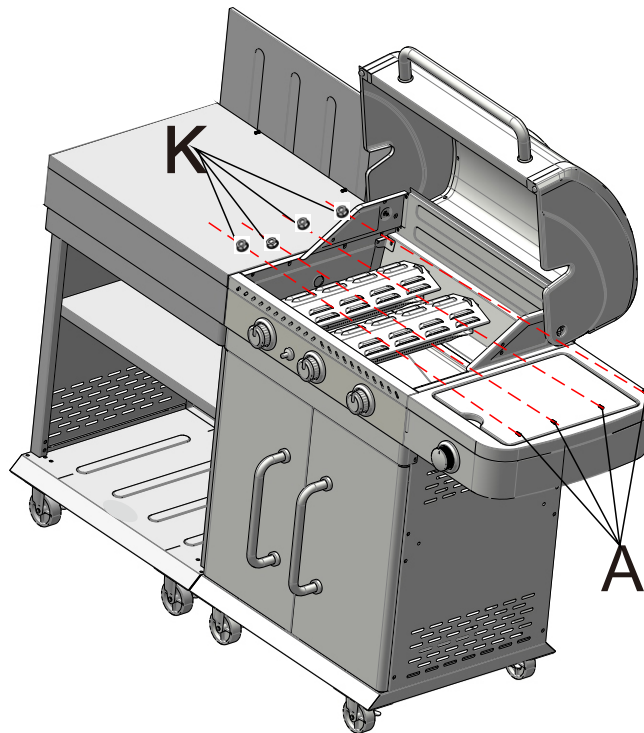
59



K*4



A*4



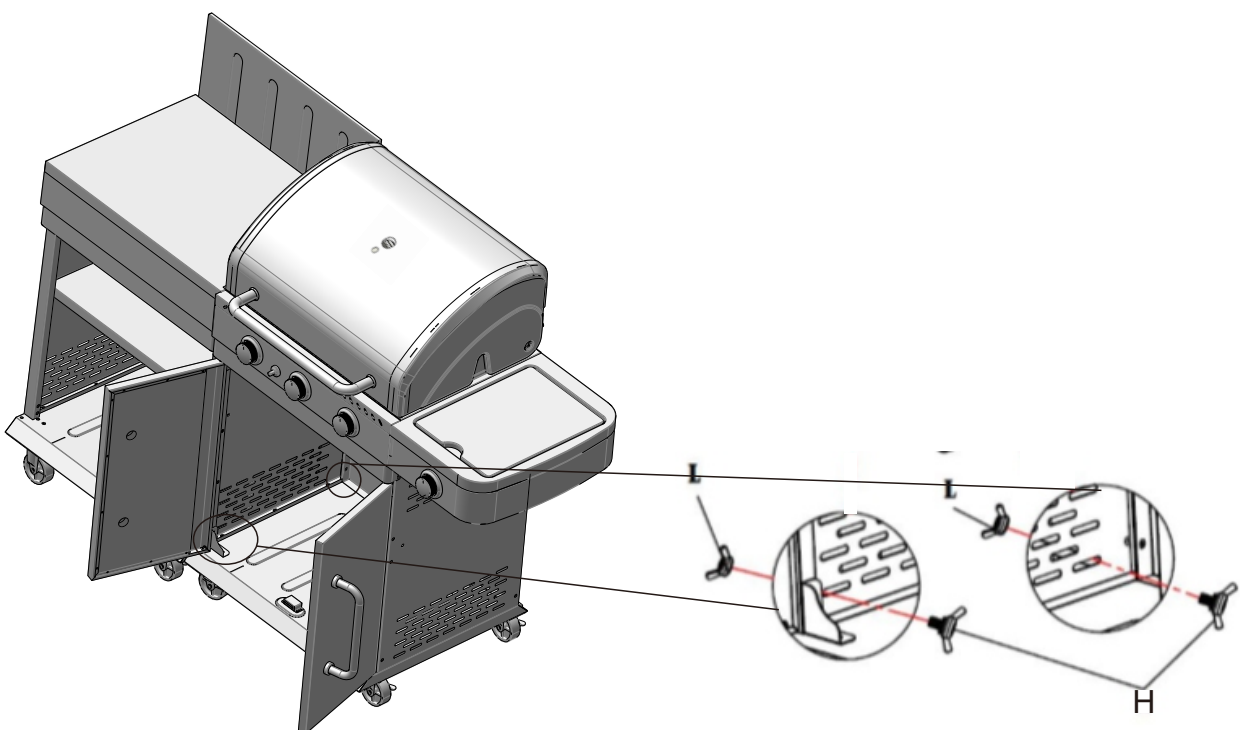
60



L*2



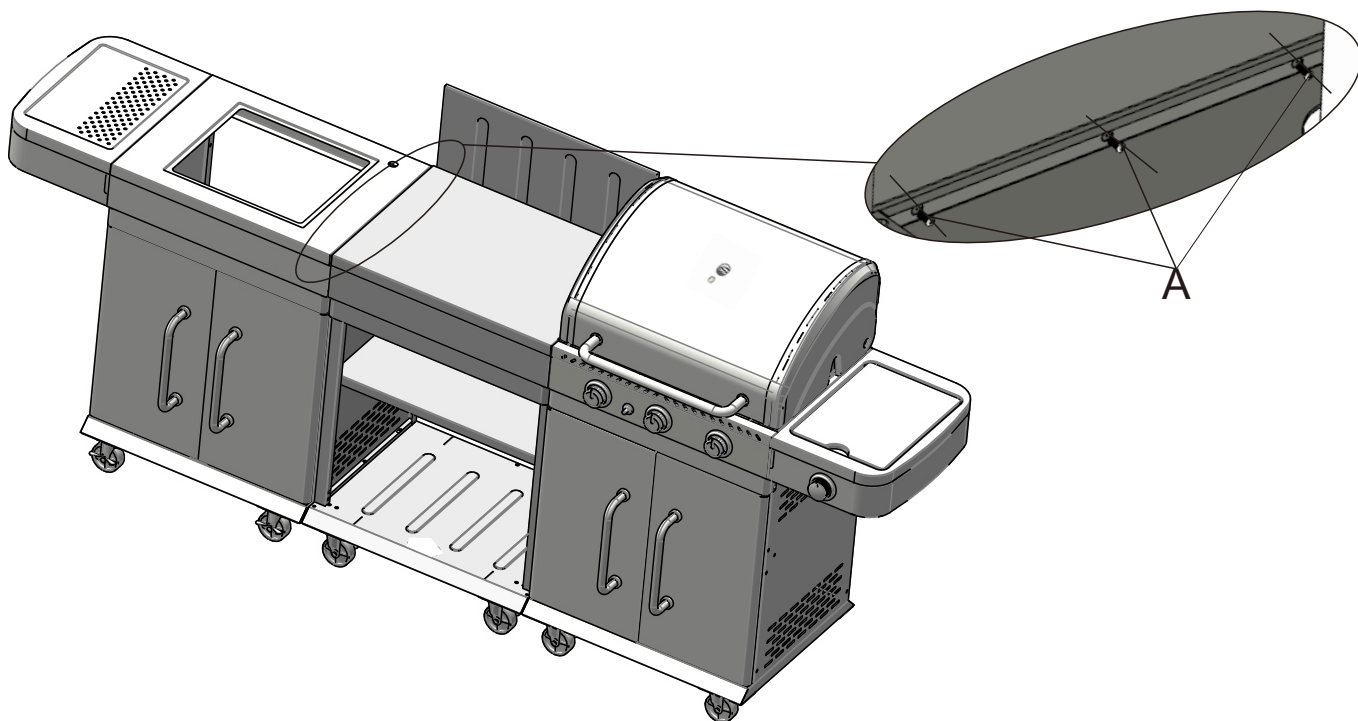
H*2



61



A*3



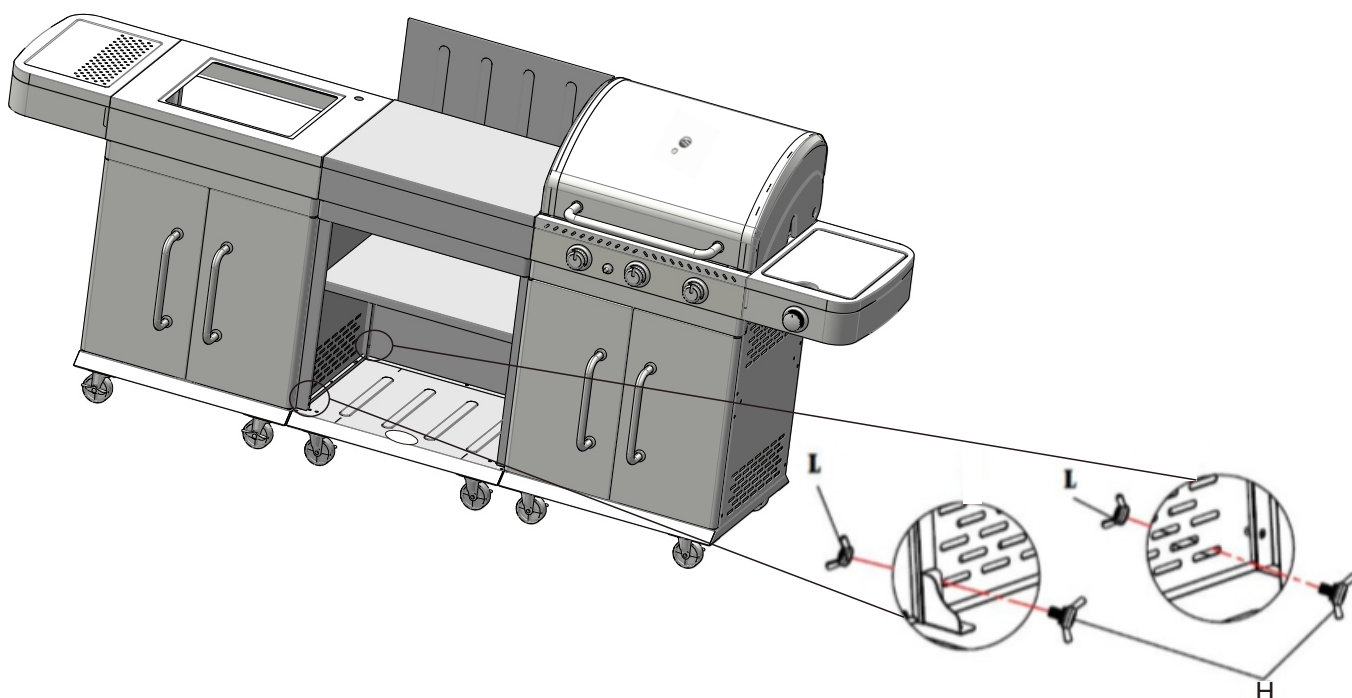
62



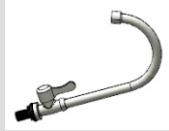
L*2



H*2



63



41*1

FR : Dévissez l'écrou et les joints avant de l'installer

GB : Unscrew the lock nut and washer before installation

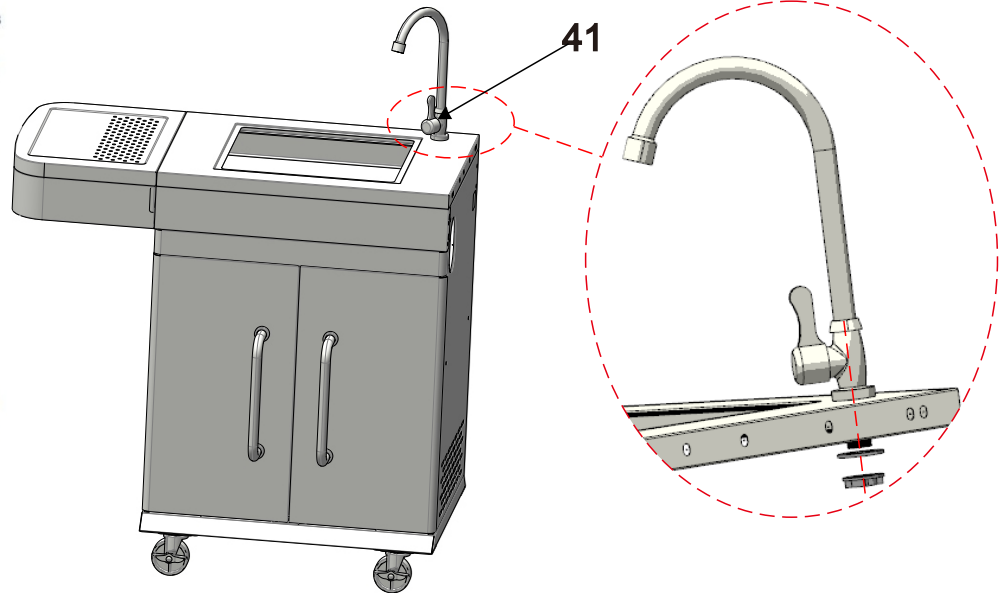
ES : Desenrosque la tuerca de seguridad y la arandela antes de la instalación

PT : Desaparafuse a contraporca e a arruela antes da instalação

IT : Svitare il controdado e la rondella prima dell'installazione

NL : Schroef de borgmoer en sluitring los voor installatie

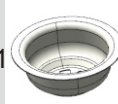
DE : Lösen Sie die Kontermutter und die Unterlegscheibe vor dem Einbau



64



42*1



43*1



44*1



45*1



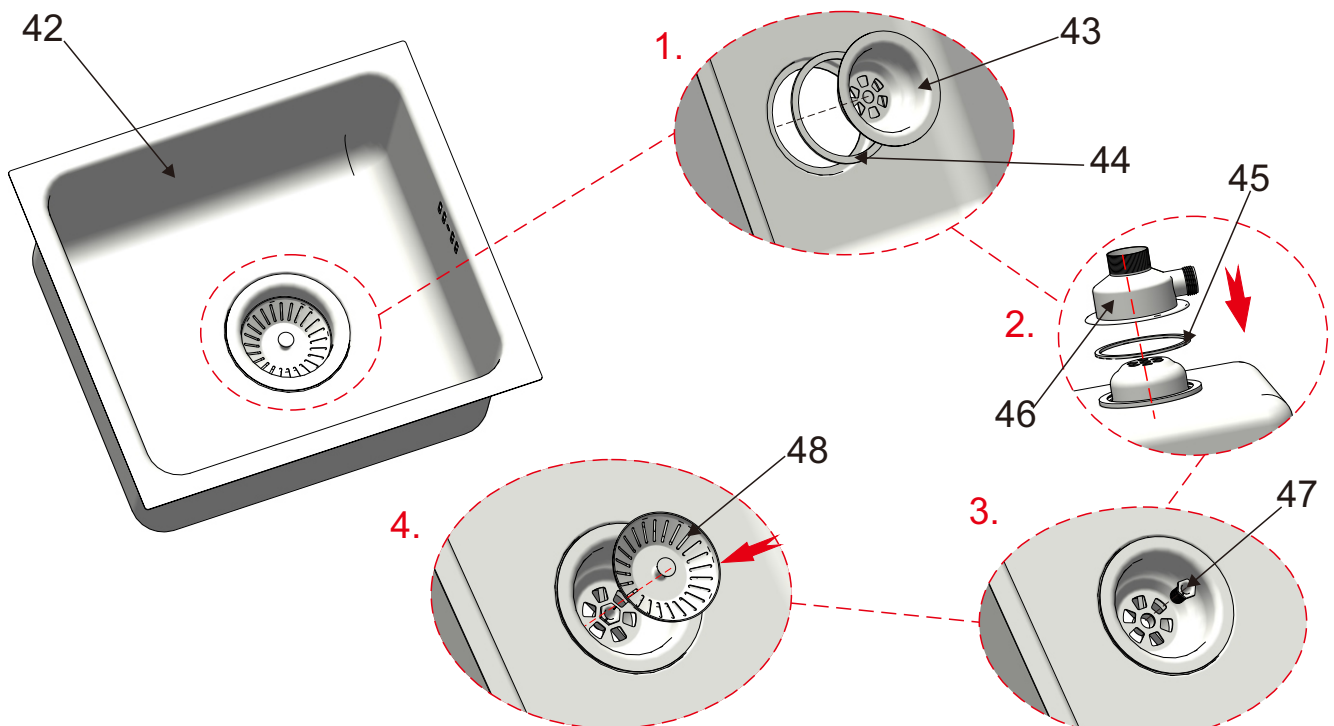
46*1



47*1



48*1



65



49*1



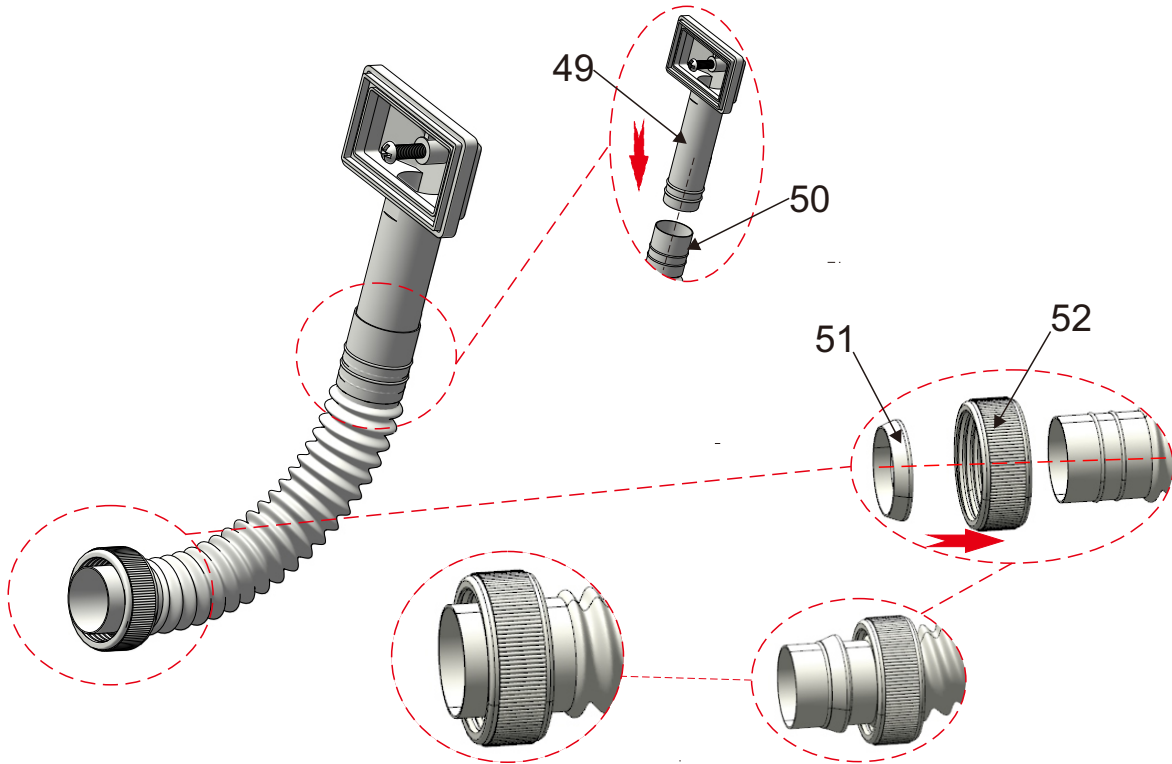
50*1



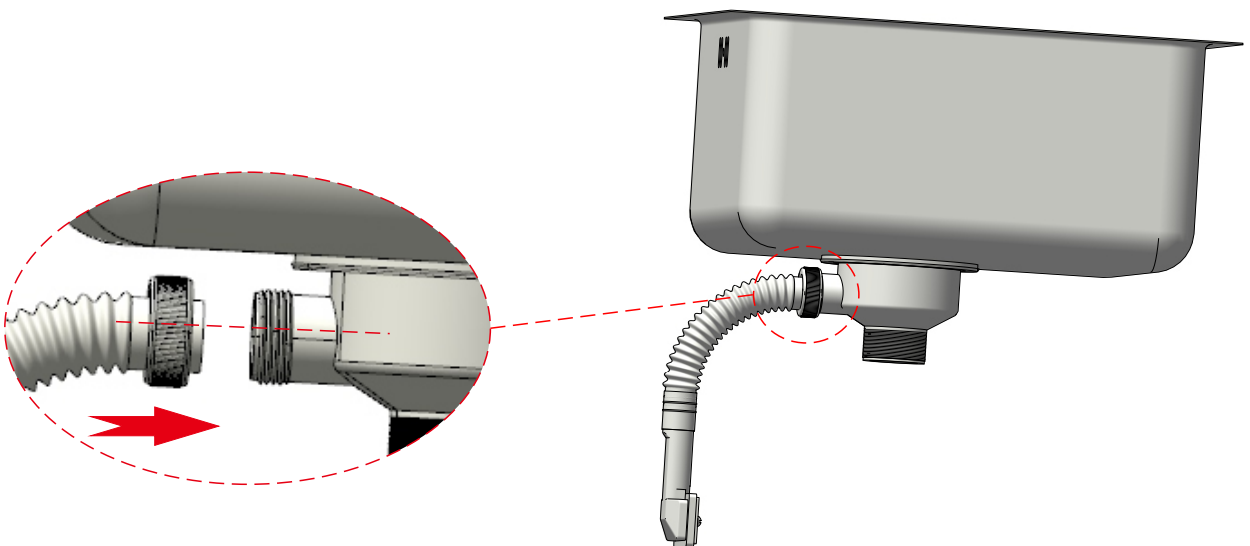
51*1



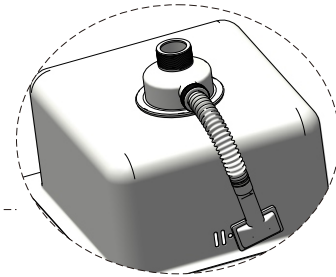
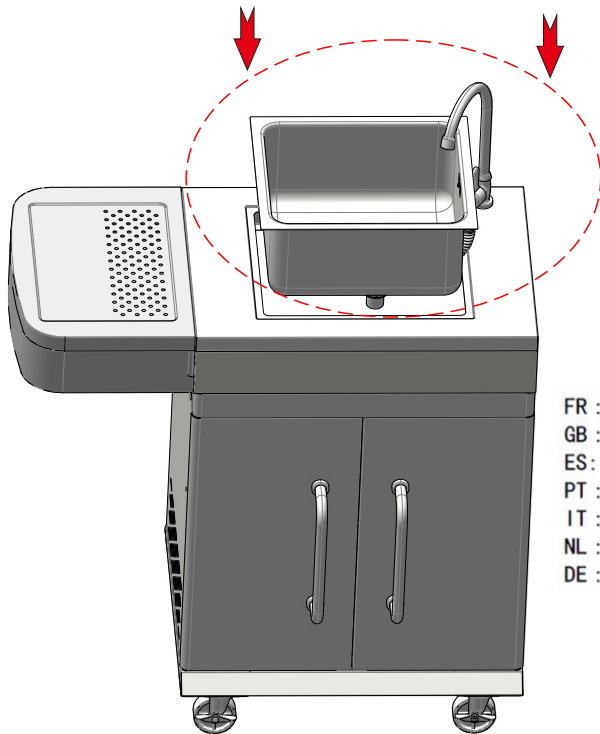
52*1



66



67



FR : Enlever le film des bandes autocollantes
 GB : Remove the strip of self-sticking band
 ES : Retire la tira de la banda autoadhesiva
 PT : Retire a tira da fita autocolante
 IT : Rimuovere la striscia di nastro autoadesivo
 NL : Verwijder de strook zelfklevende band
 DE : Entfernen Sie den Streifen des selbstklebenden Bandes

68



54*1



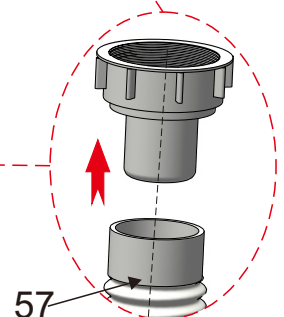
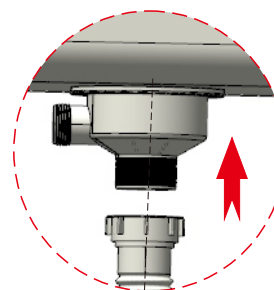
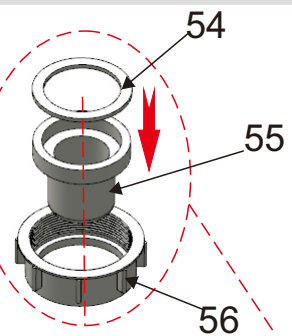
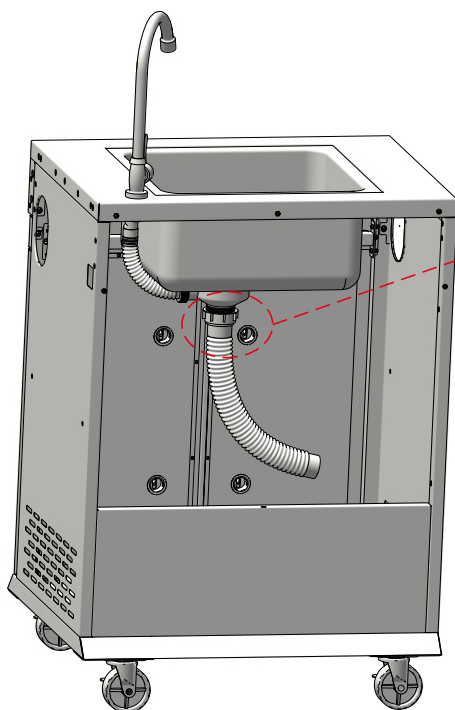
55*1



56*1



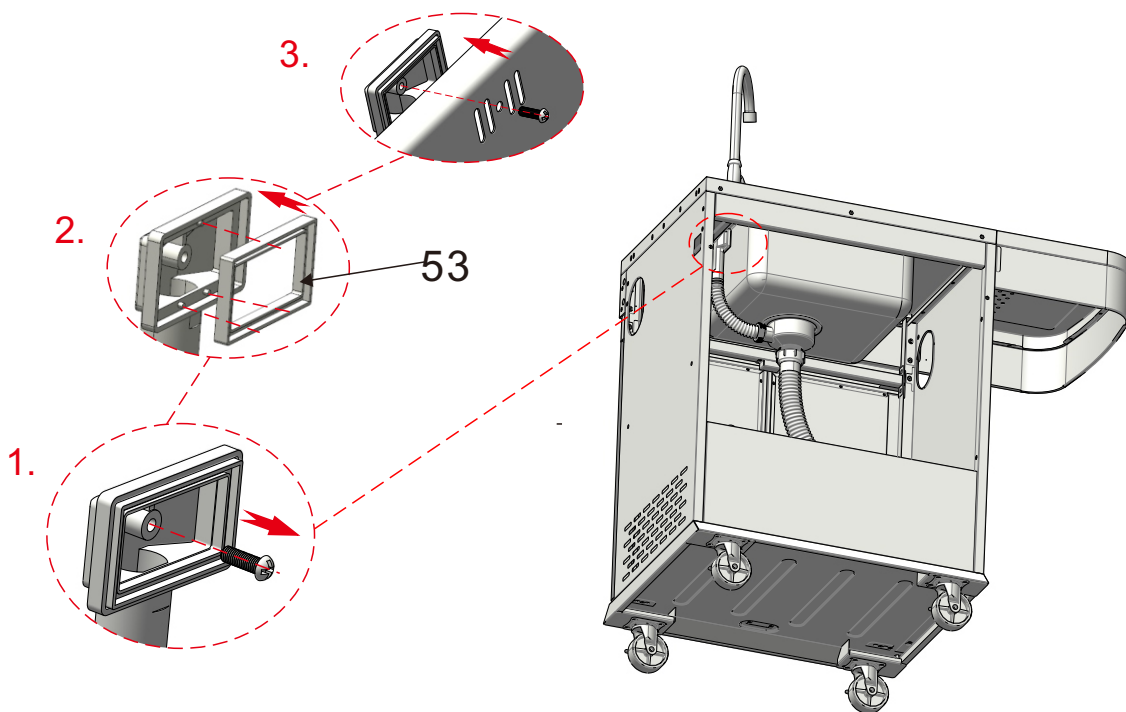
57*1



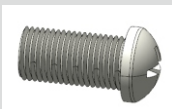
69



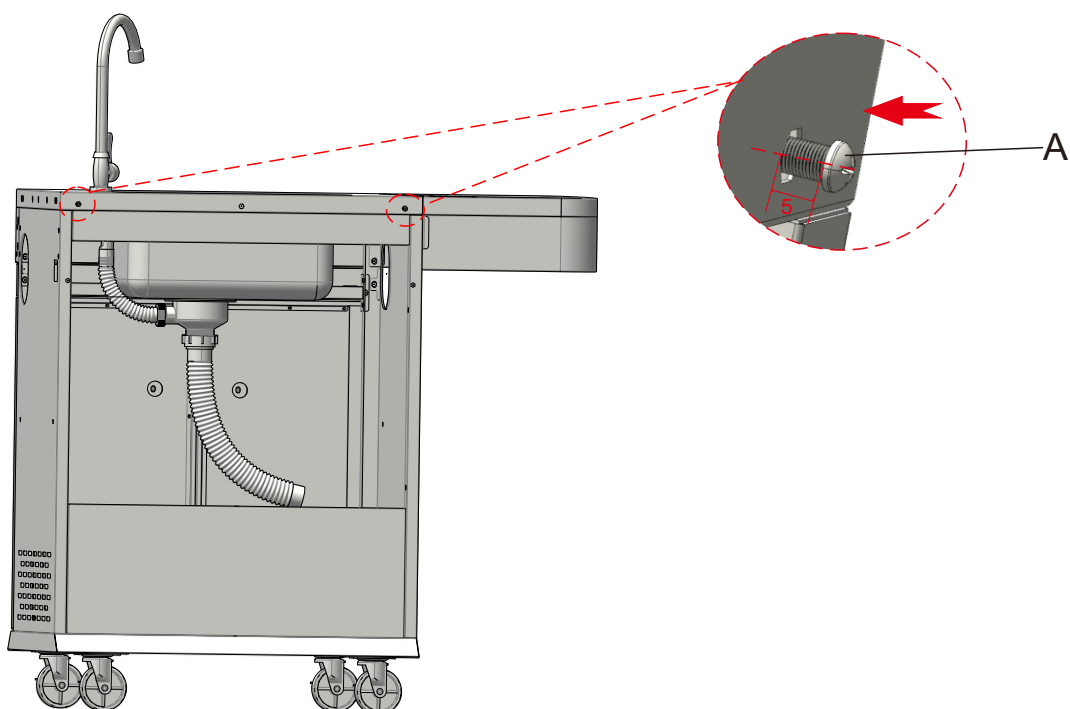
53*1



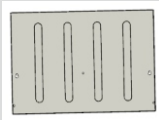
70



A*2



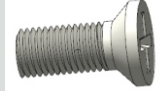
71



38*1

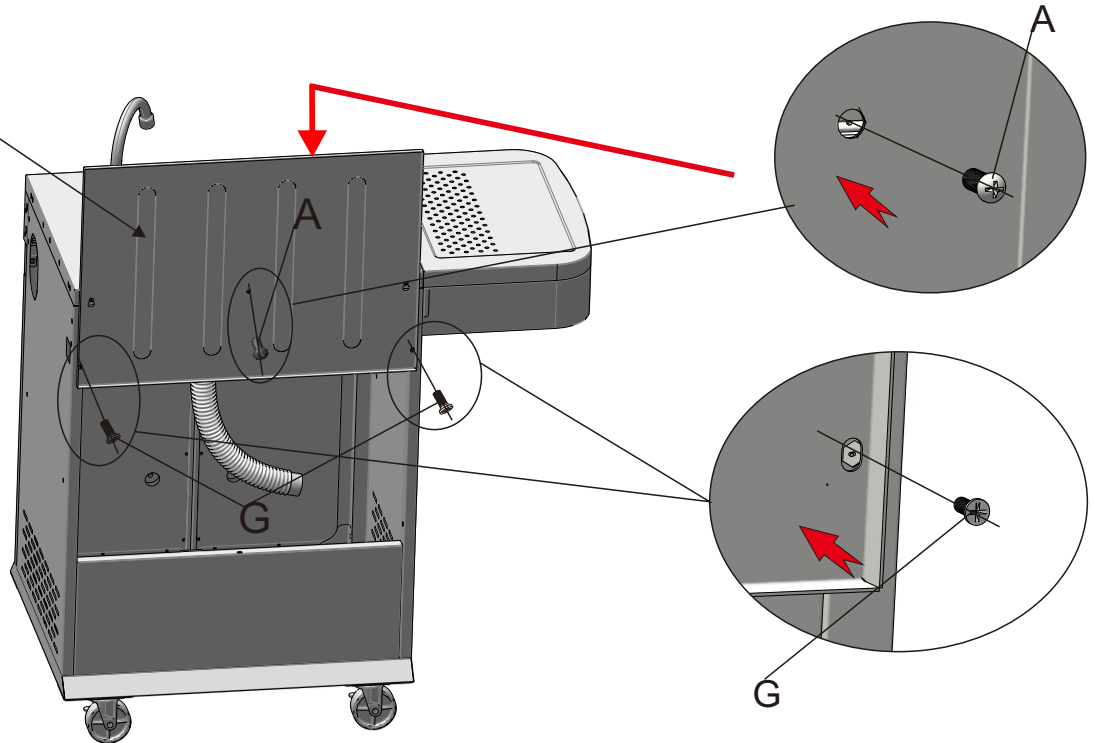


A*1

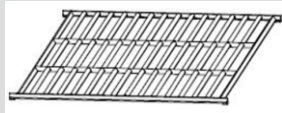


G*2

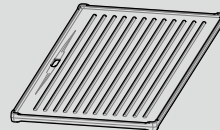
38



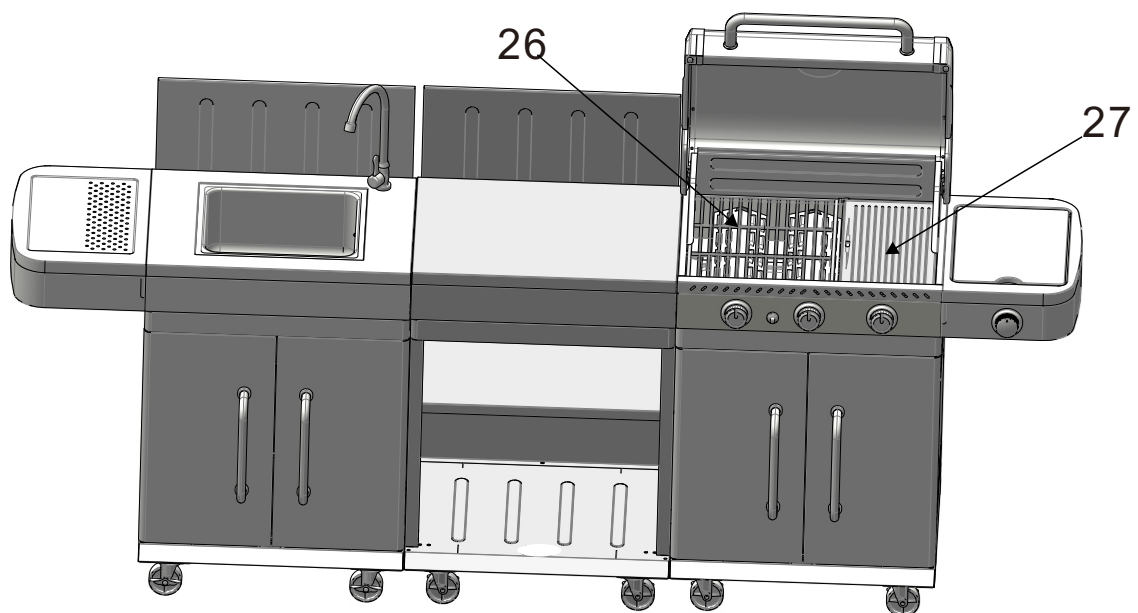
72



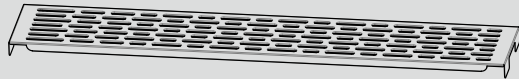
26*1



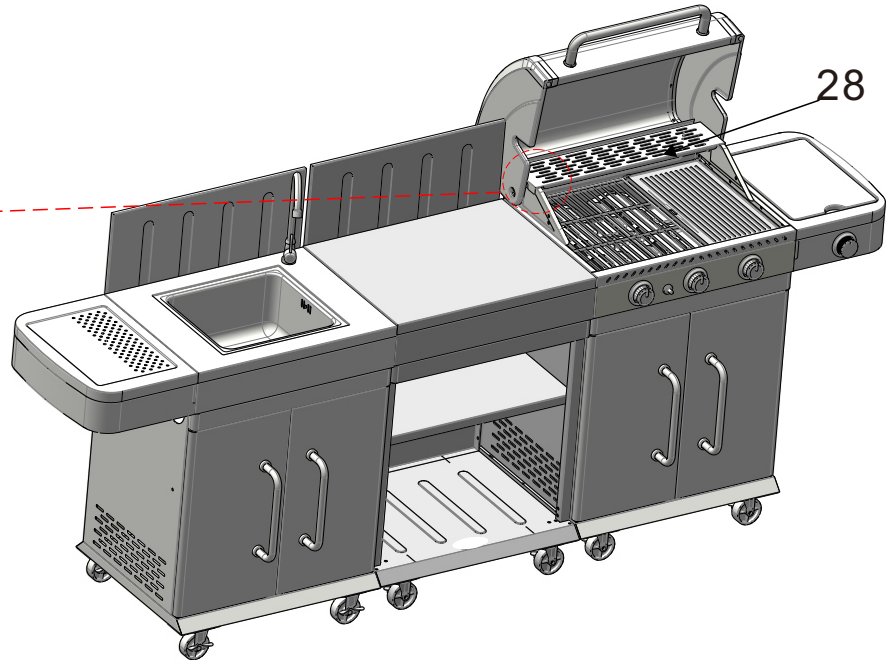
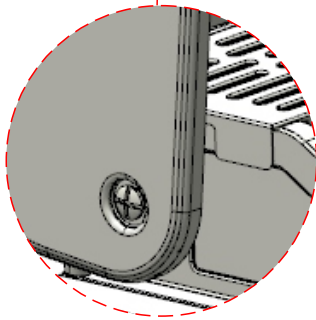
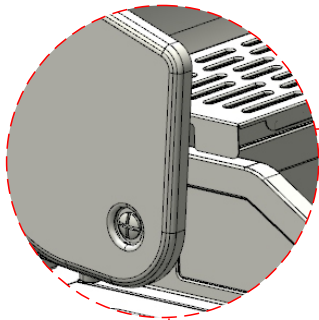
27*1



73



28*1



28

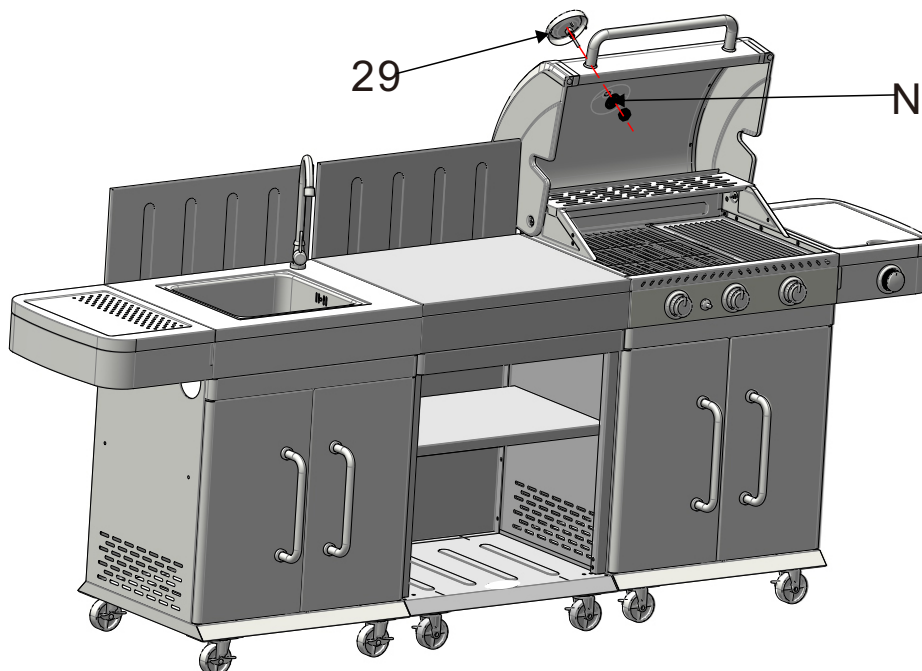
74



29*1



N*1



29

N

75 