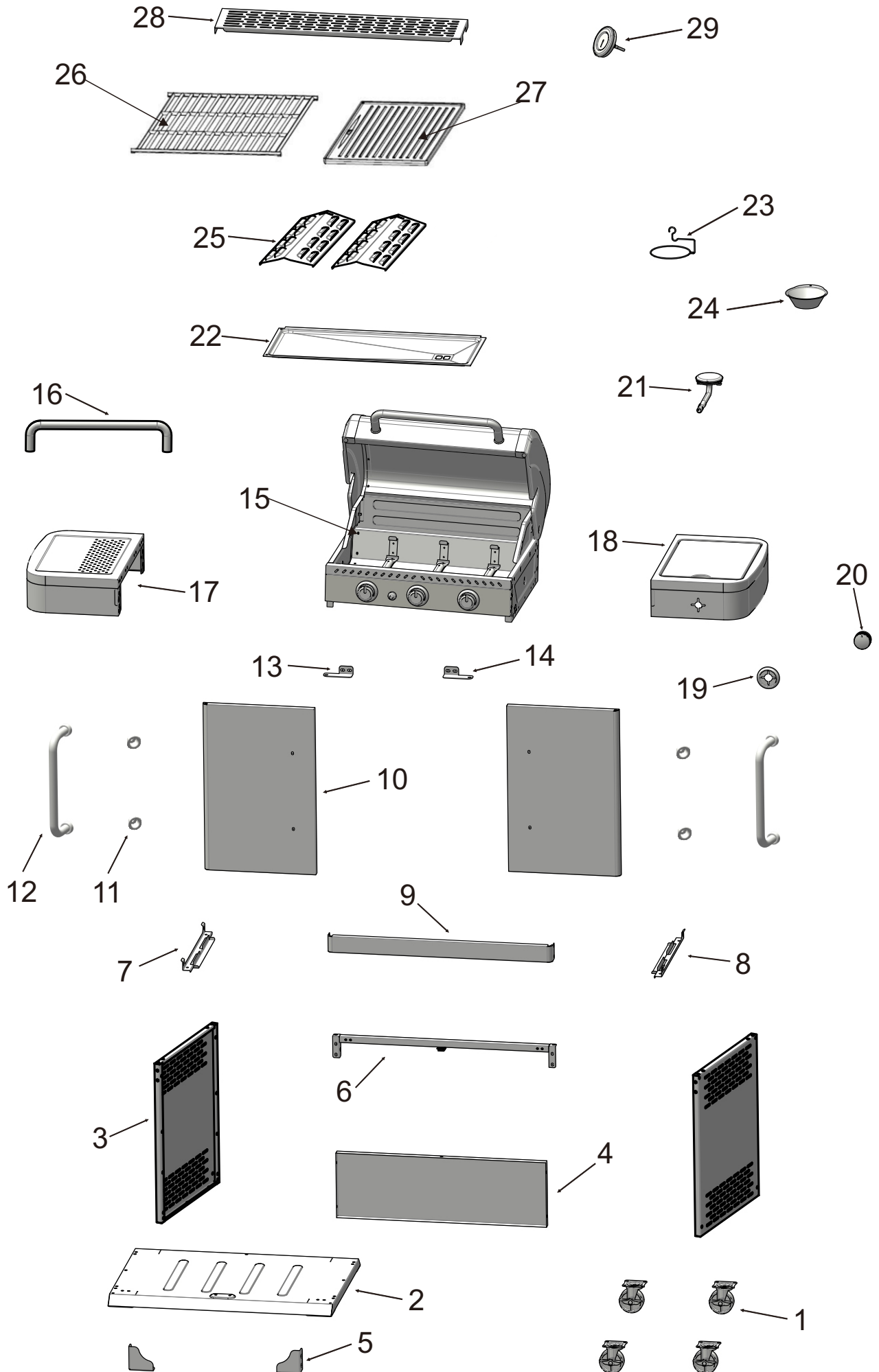
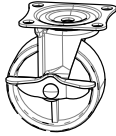
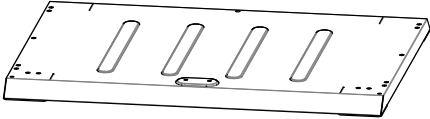














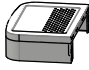

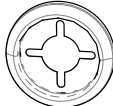
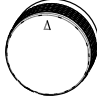






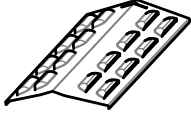
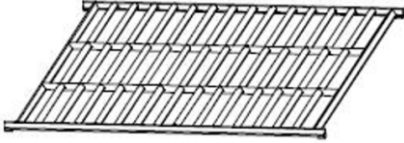



PH2






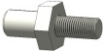









NO.	DESCRIPTION	QTY
1		4
2		1
3		2
4		1
5		2
6		1
7		1(L)
8		1(R)
9		1
10		2
11		4
12		2

NO.	DESCRIPTION	QTY
13		1(L)
14		1(R)
15		1
16		1
17		1
18		1
19		1
20		1
21		1
22		1
23		1
24		1

NO.	DESCRIPTION	QTY
25		2
26		1
27		1
28		1
29		1

NO.	DESCRIPTION	SPEC	QTY
A		M5x10	49PCS
B		M5x12	10PCS
C		M4x8	6PCS
D		M6x15	4PCS
E			1PC
F			4PCS
G		M4x8	8PCS
H		M4x10	2PCS
I		Φ 28x2	1PCS
J		M5x16	12PCS
K			2PCS

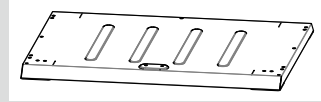
1



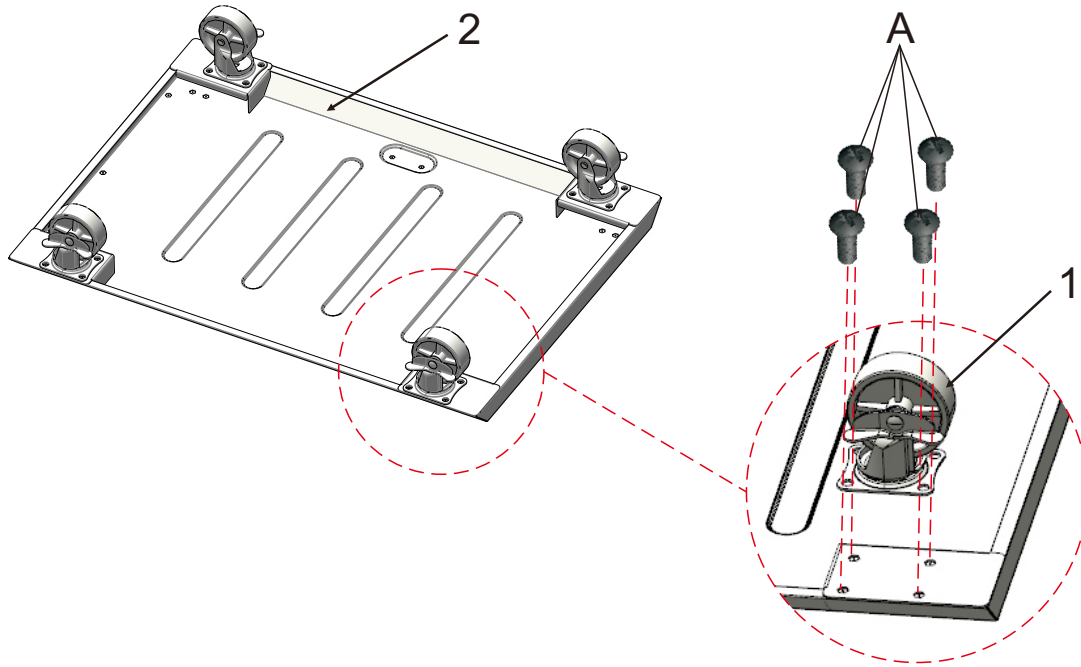
A * 16



1 * 4



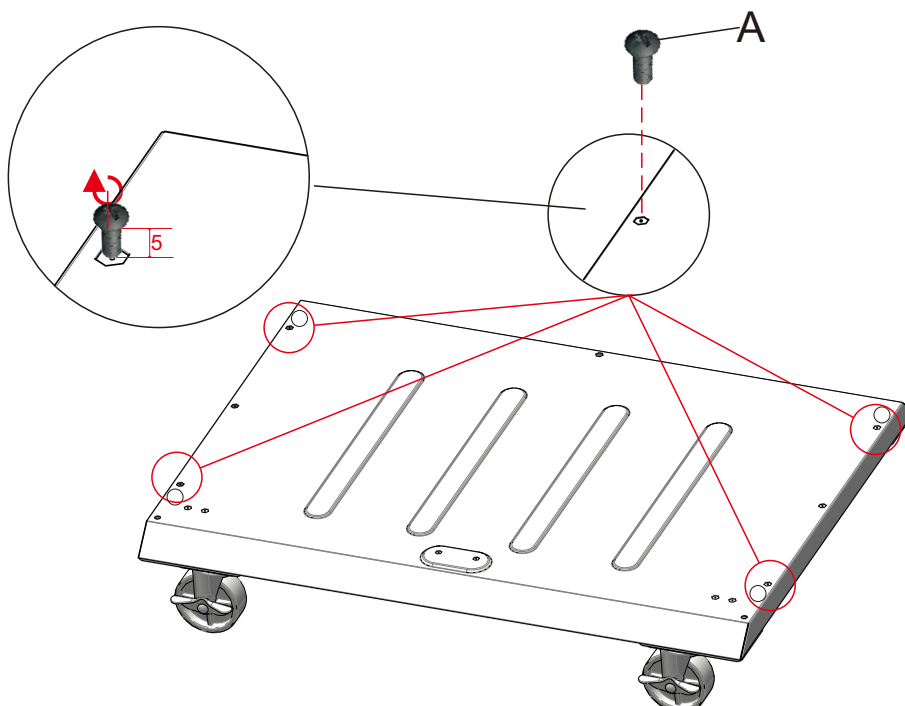
2 * 1



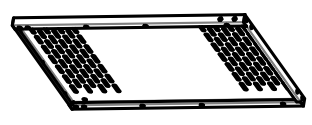
2



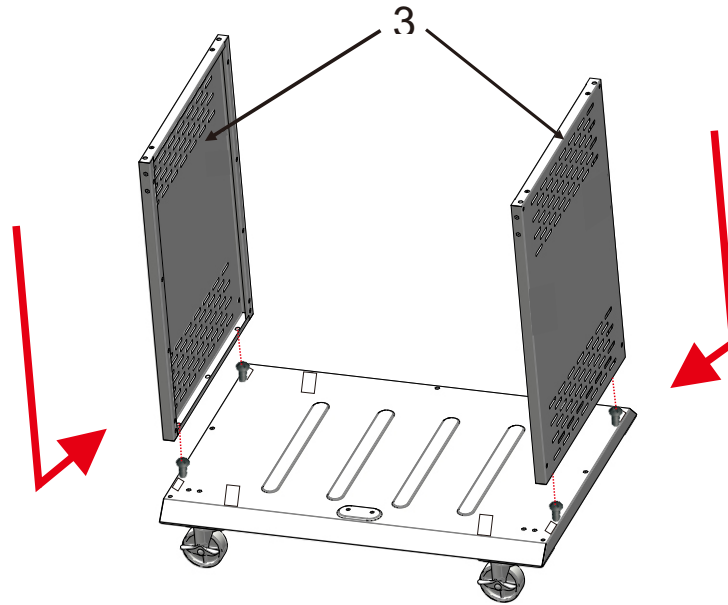
A * 4



3



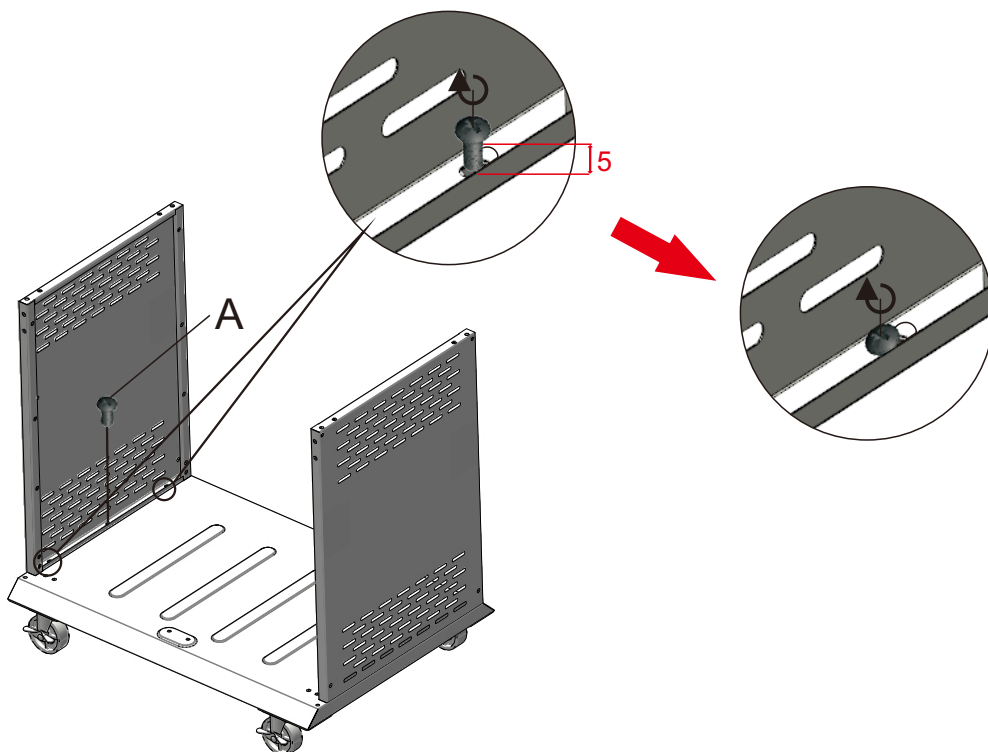
3 * 2



4



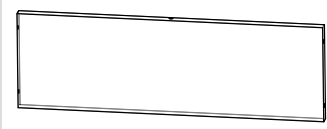
A * 2



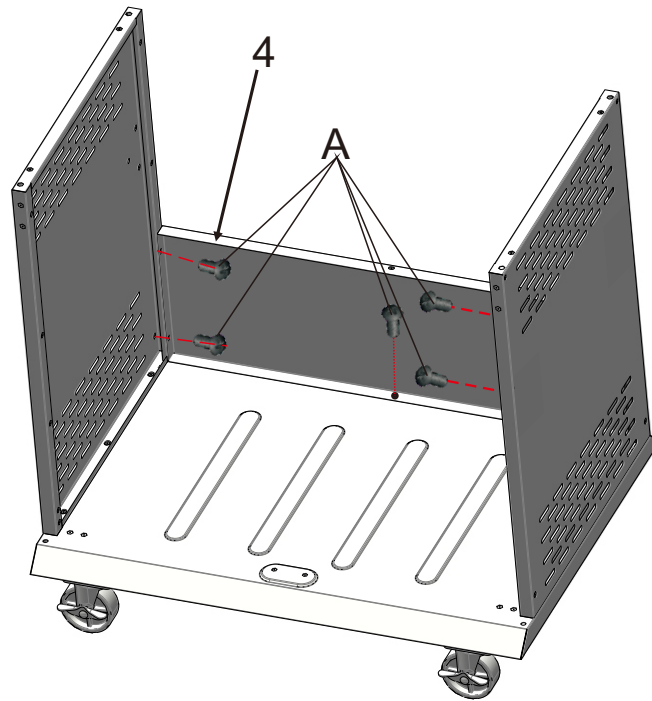
5



A * 5



4 * 1



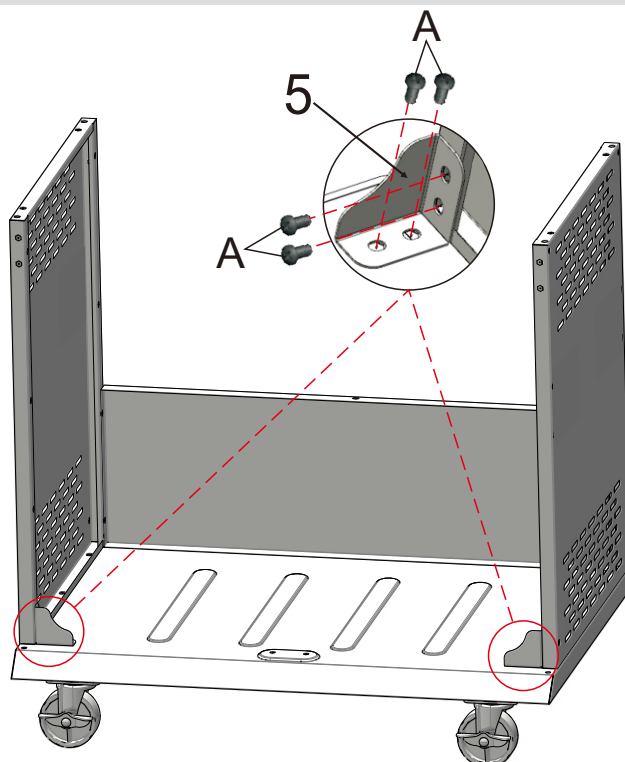
6



A * 8



5 * 2

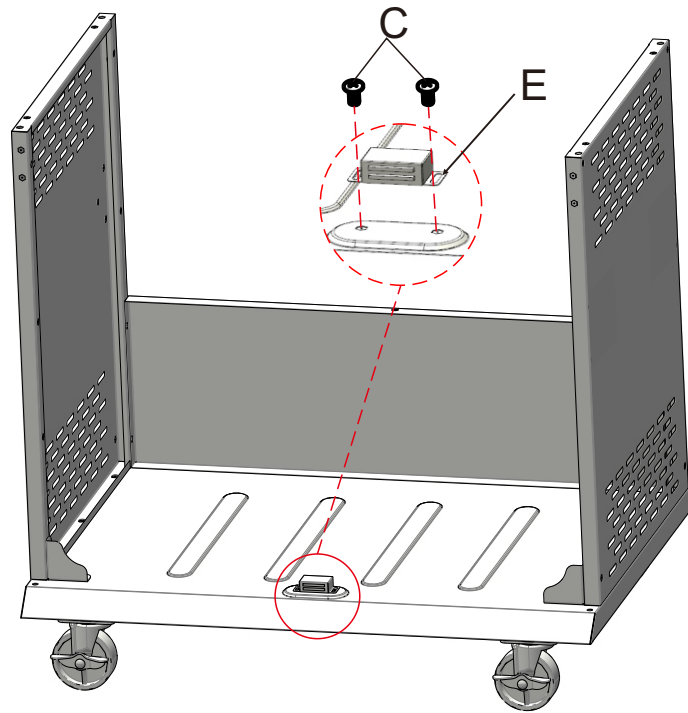


7



C *2

E *1



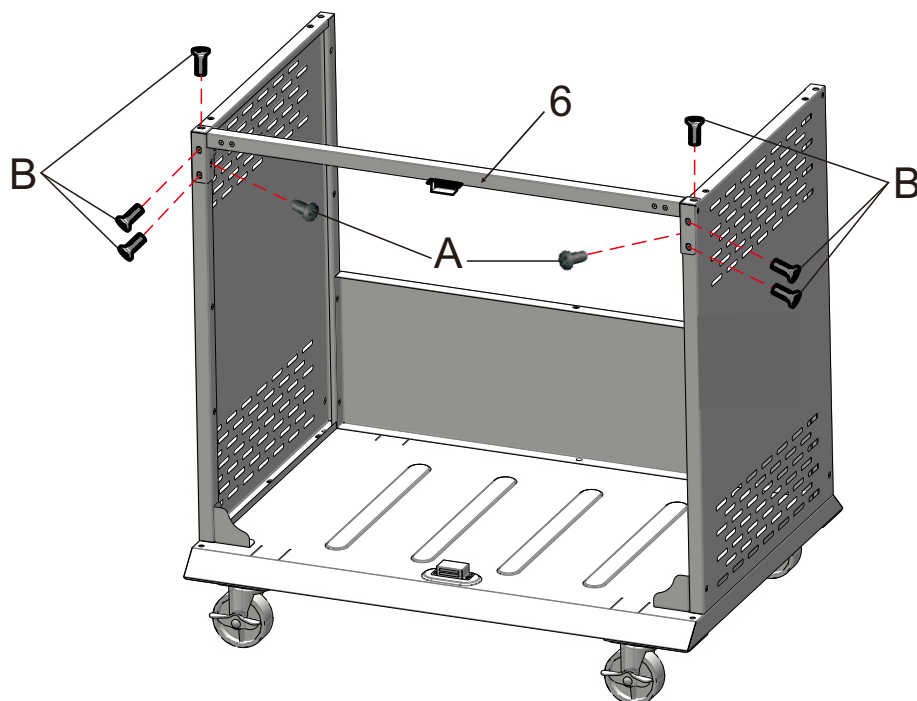
8



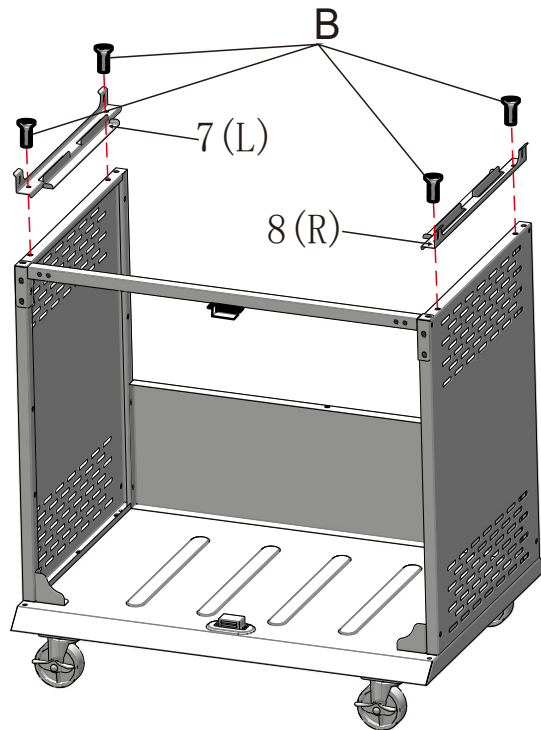
A *2

B *6

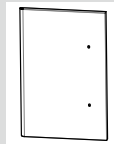
6 *1



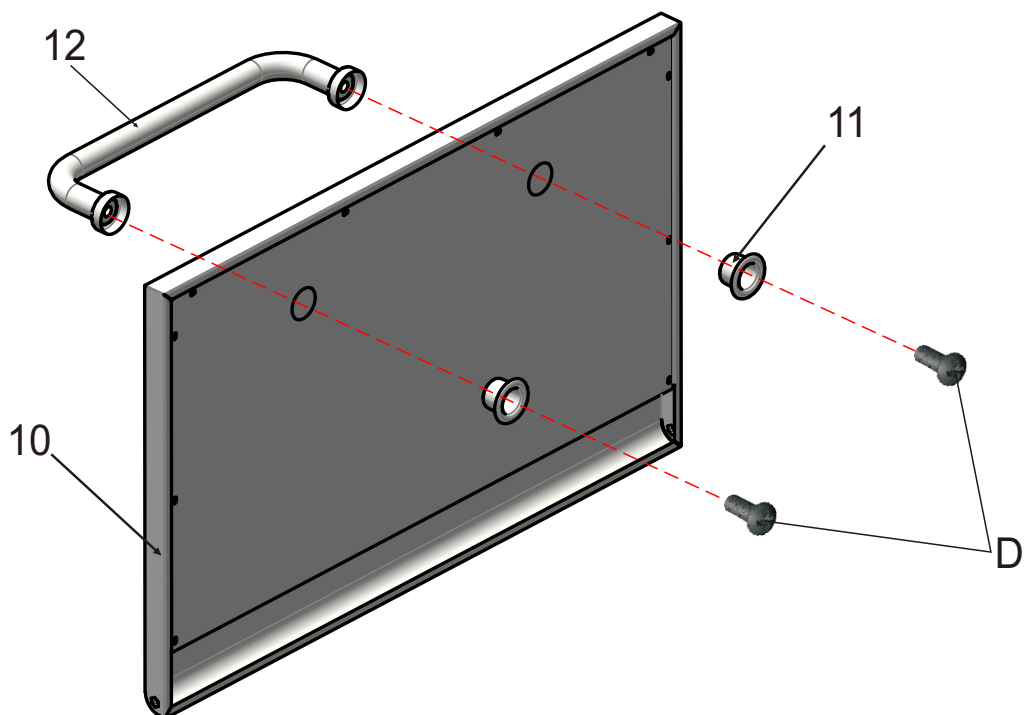
9



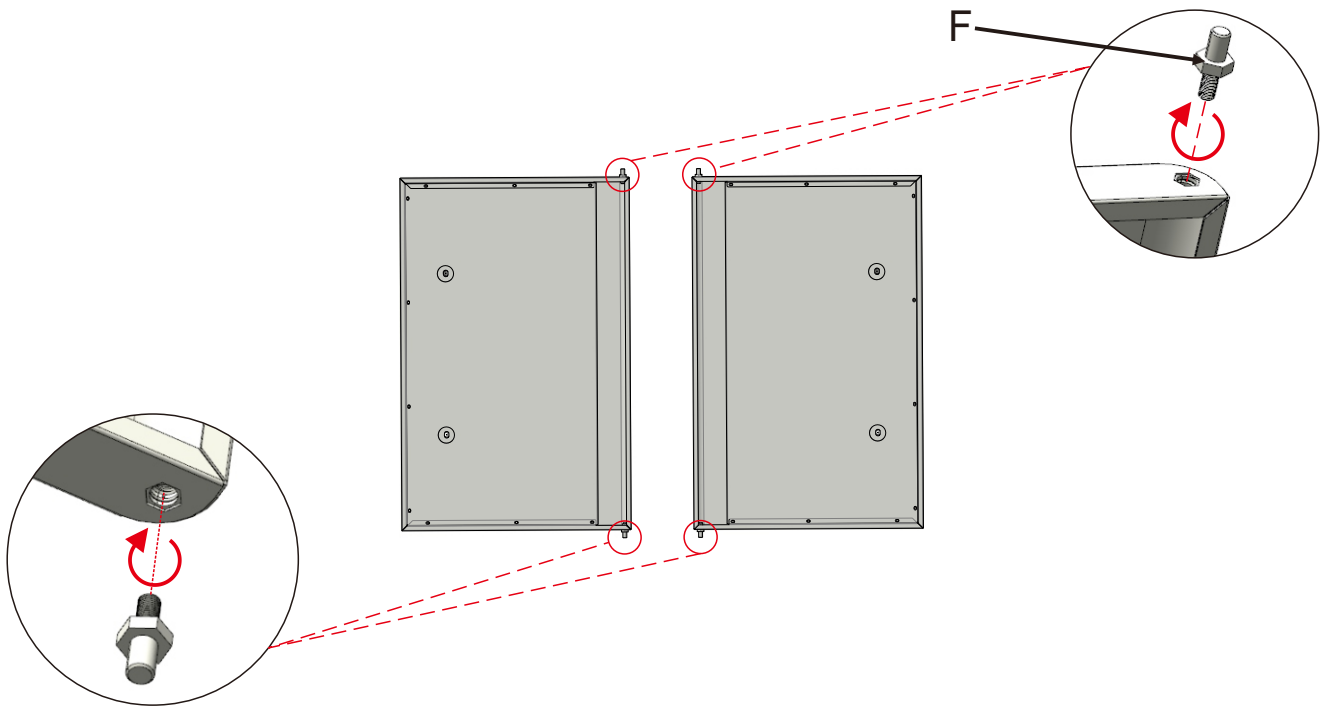
10



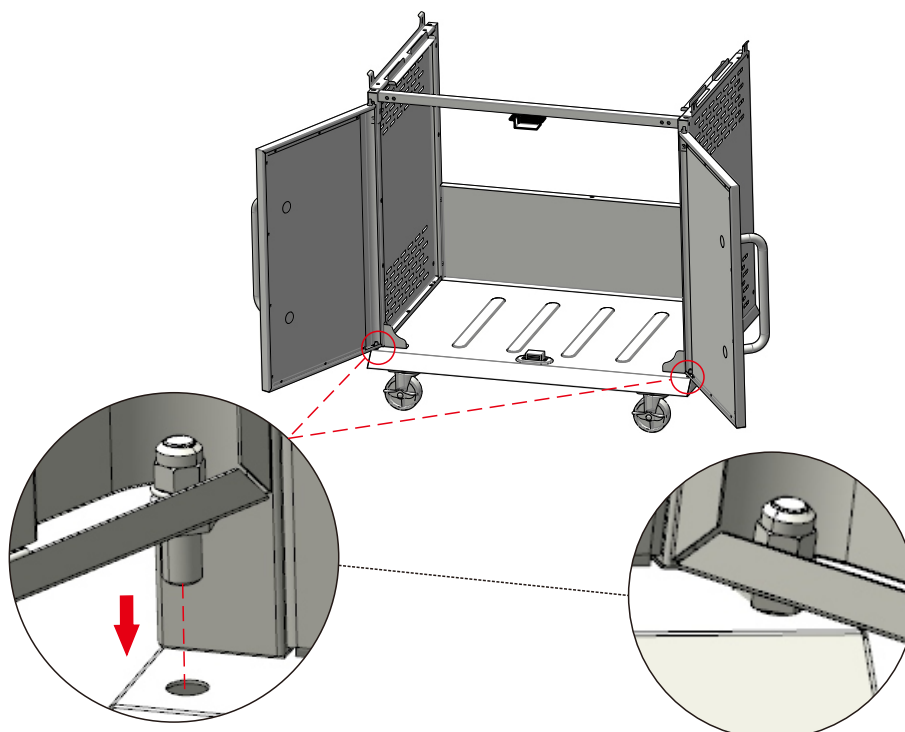
10 * 2



11 



12 



13



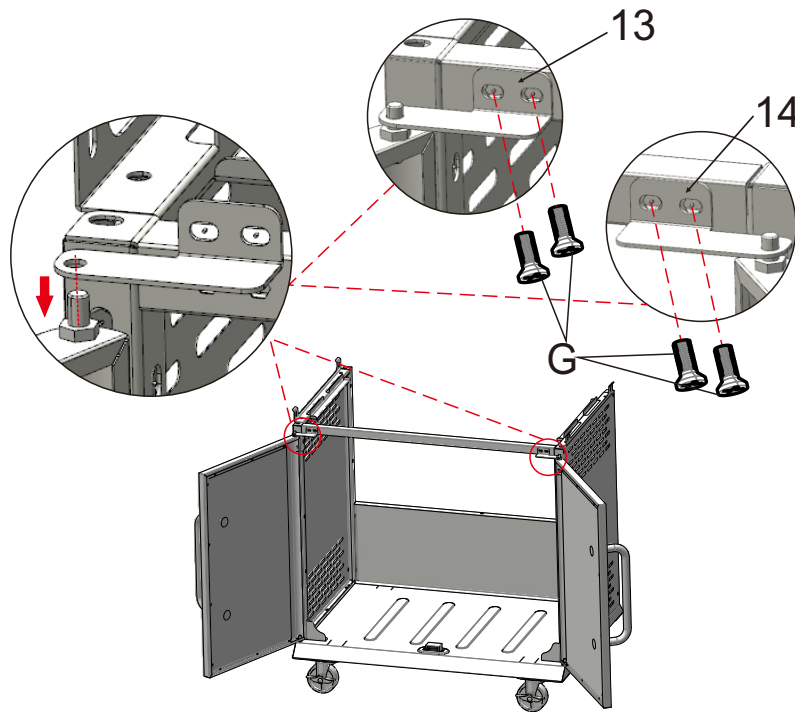
G*4



13x1



14 x1



14



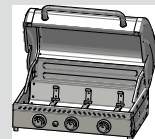
A*4



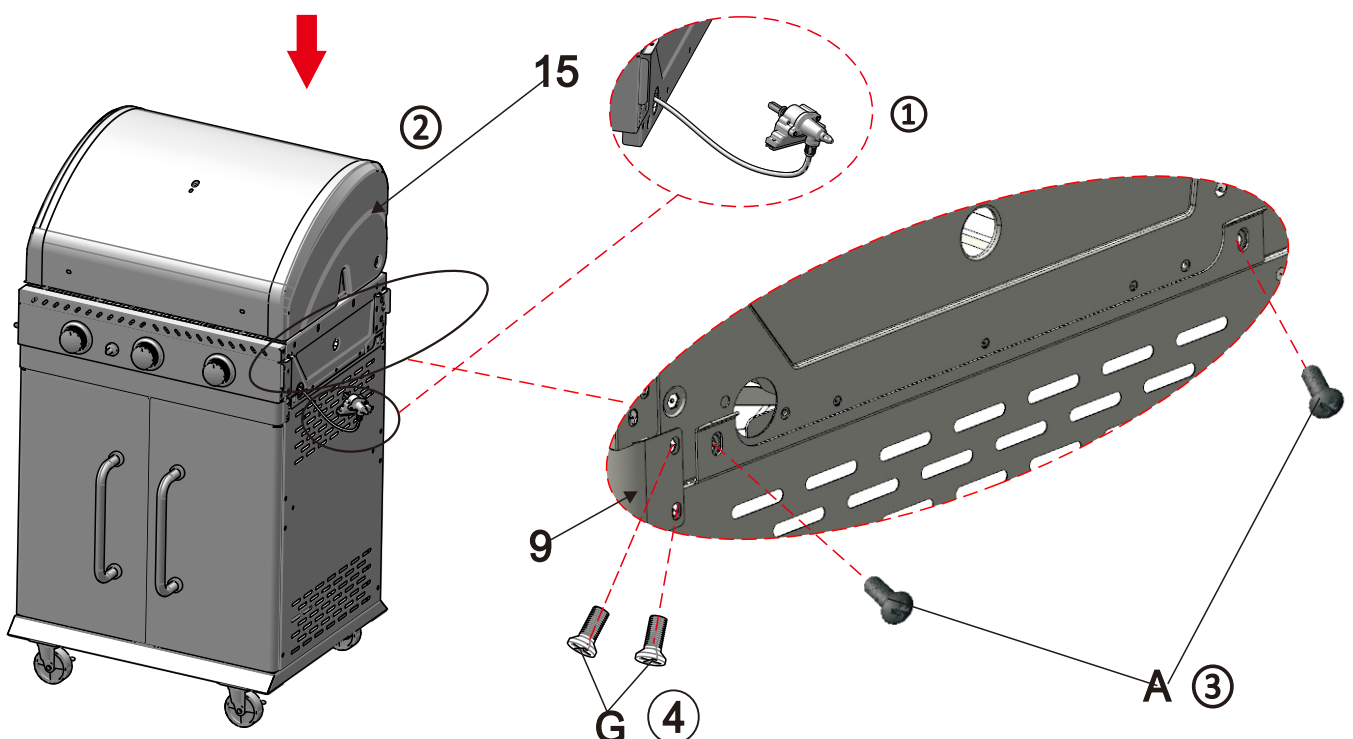
G*4



9*1



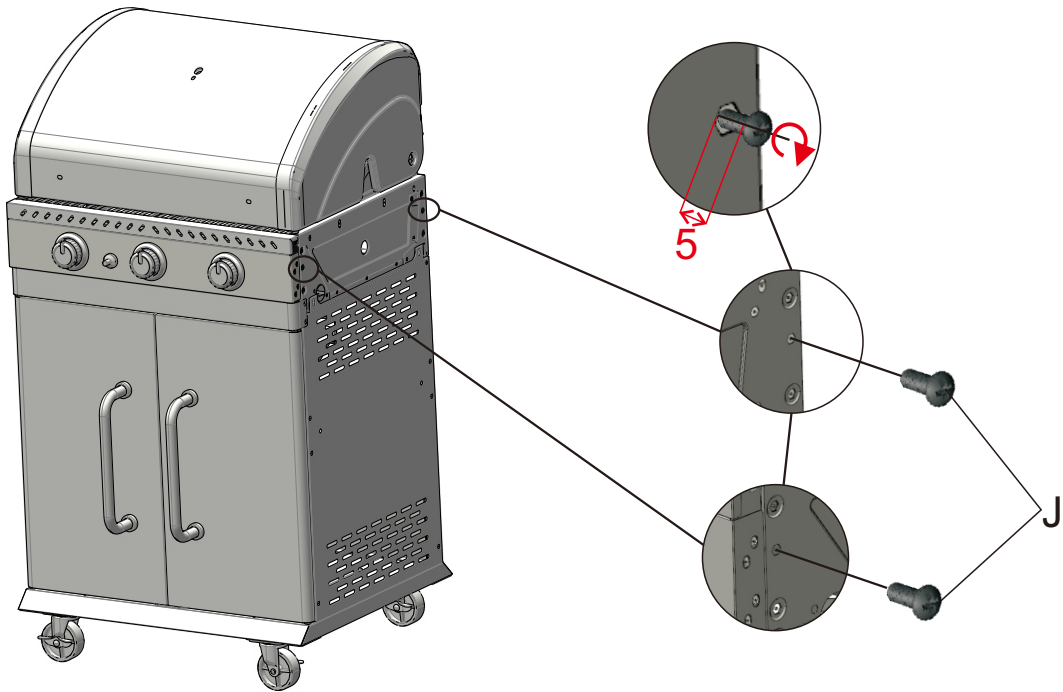
15*1



15



J*4



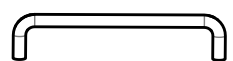
16



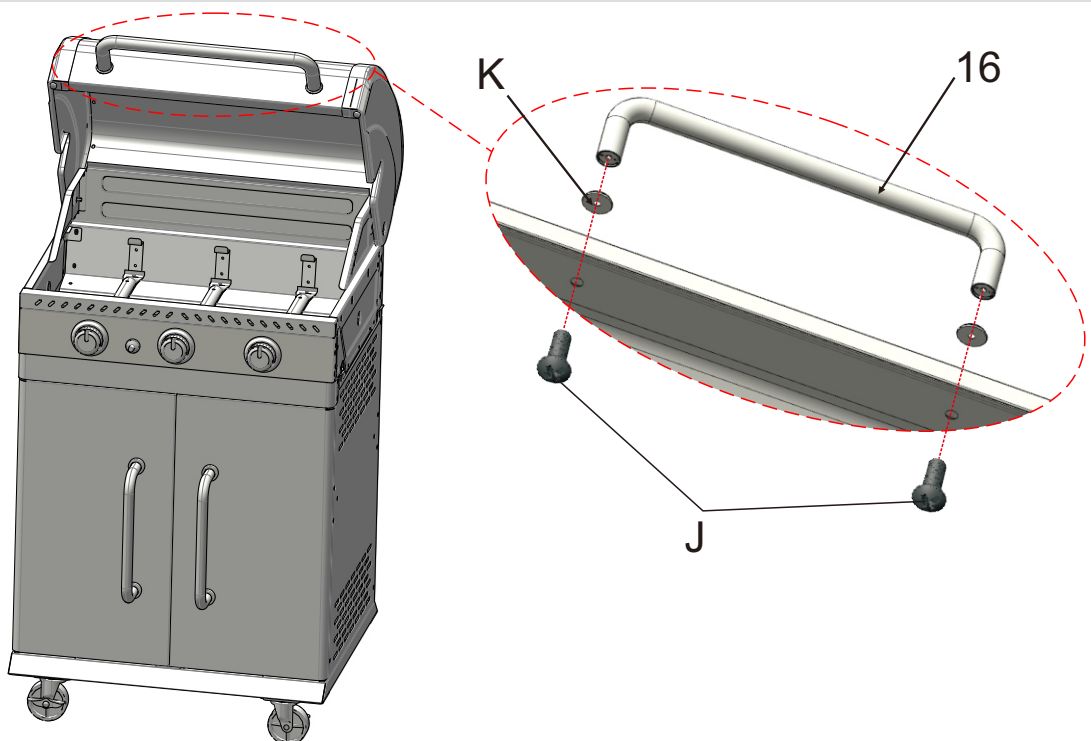
J*2



K*2



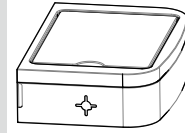
16*1



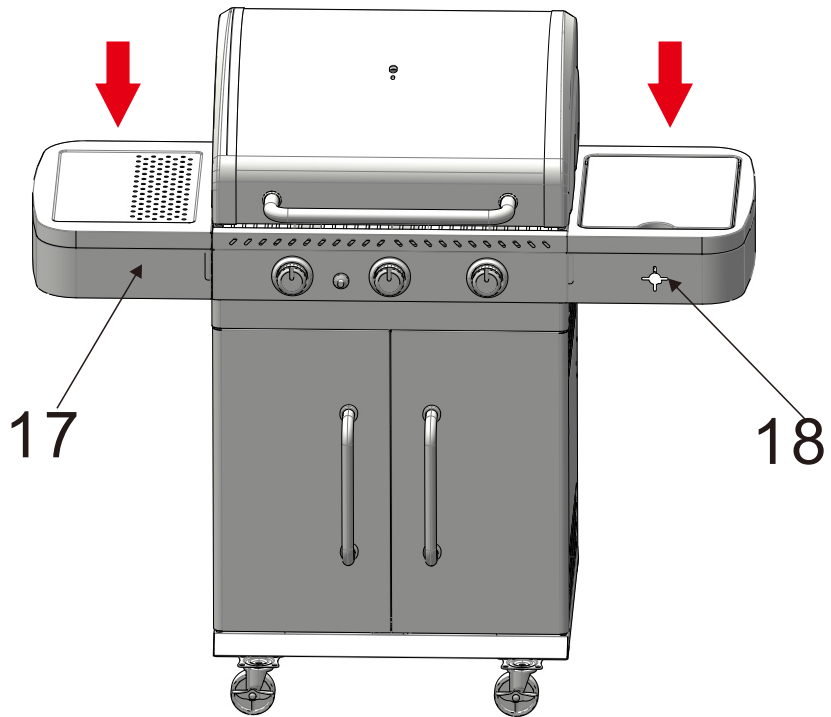
17



17*1



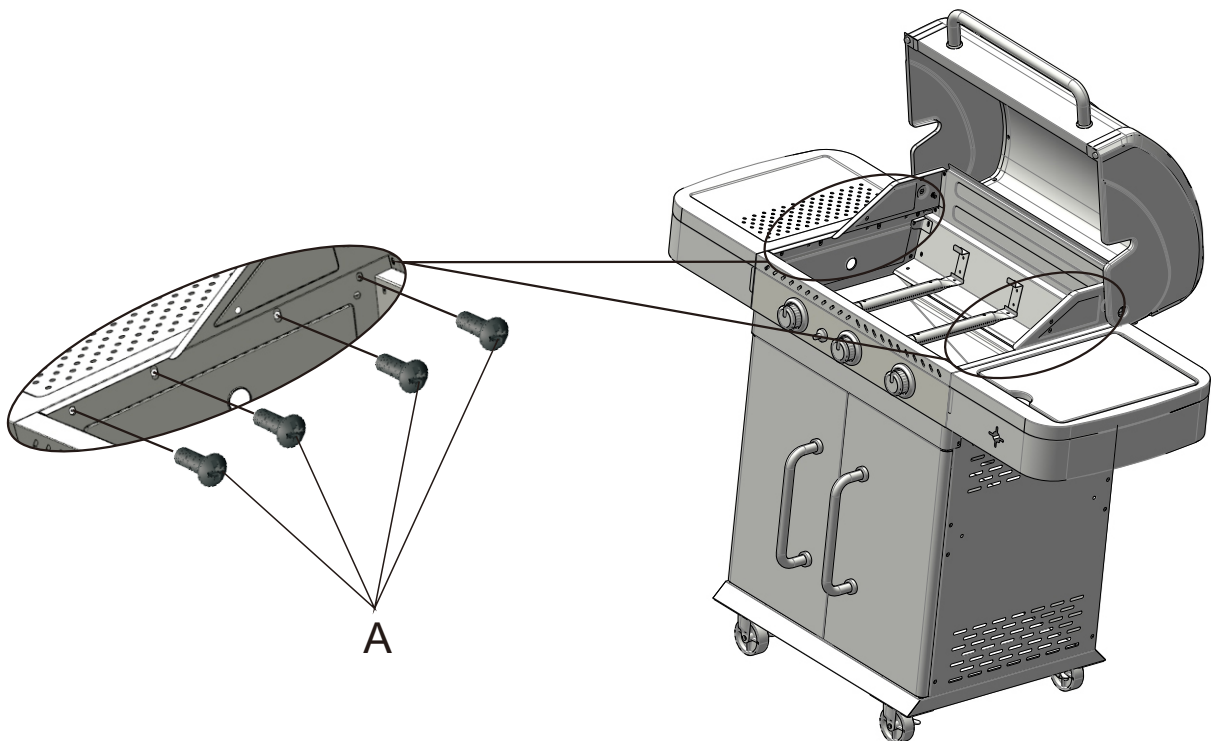
18*1



18



A*8



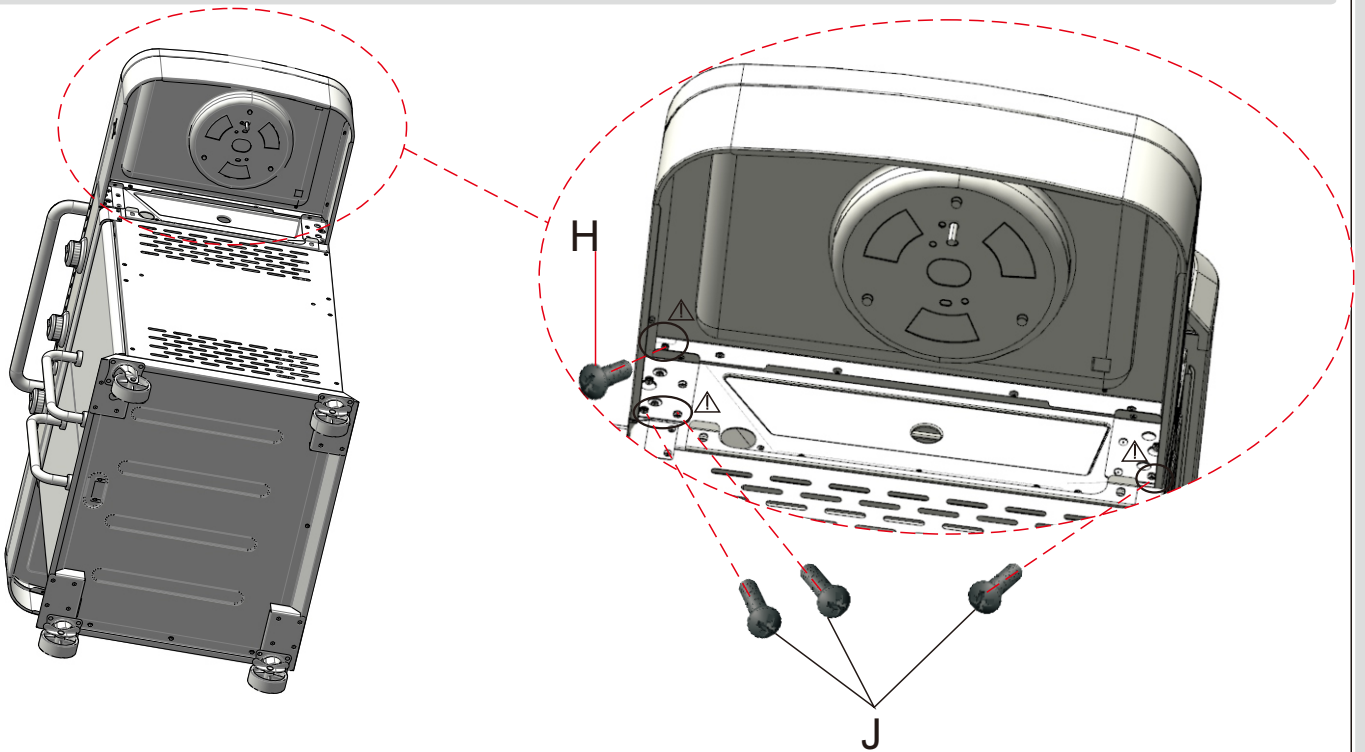
19



H*2



J*6



20



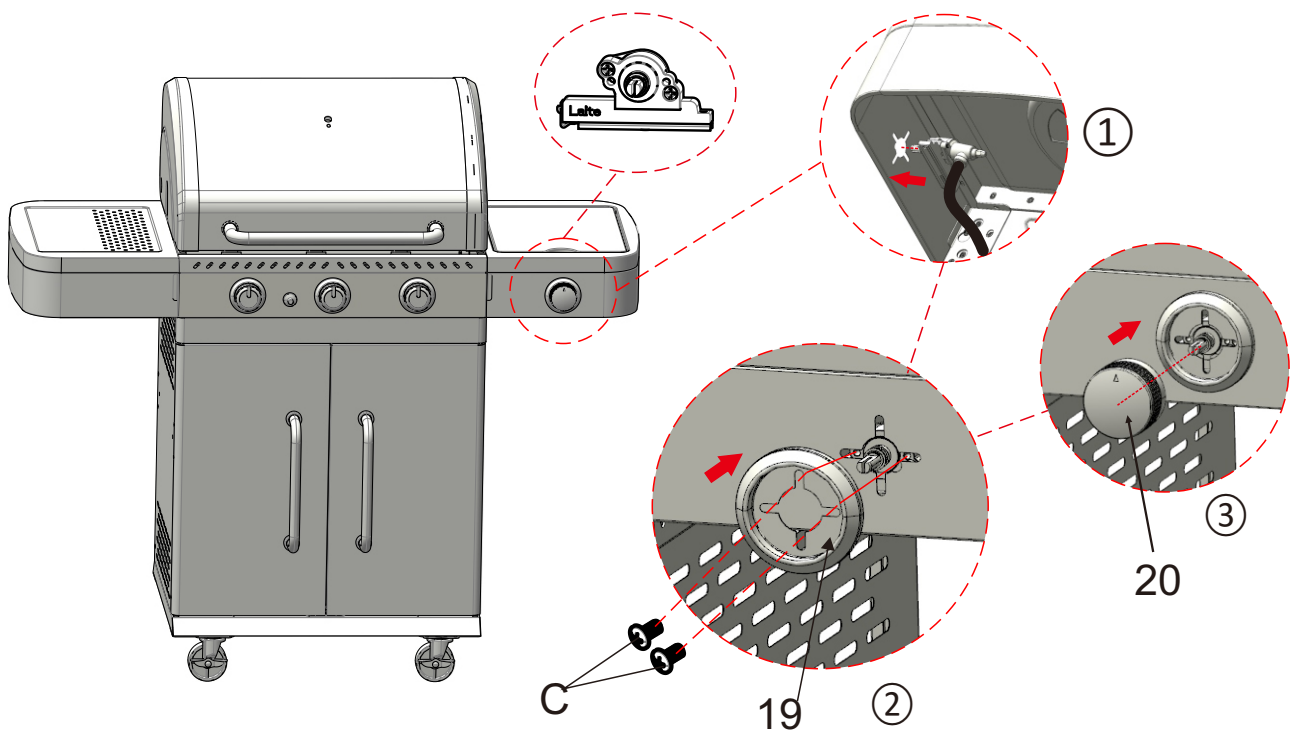
C*2



19*1



20*1



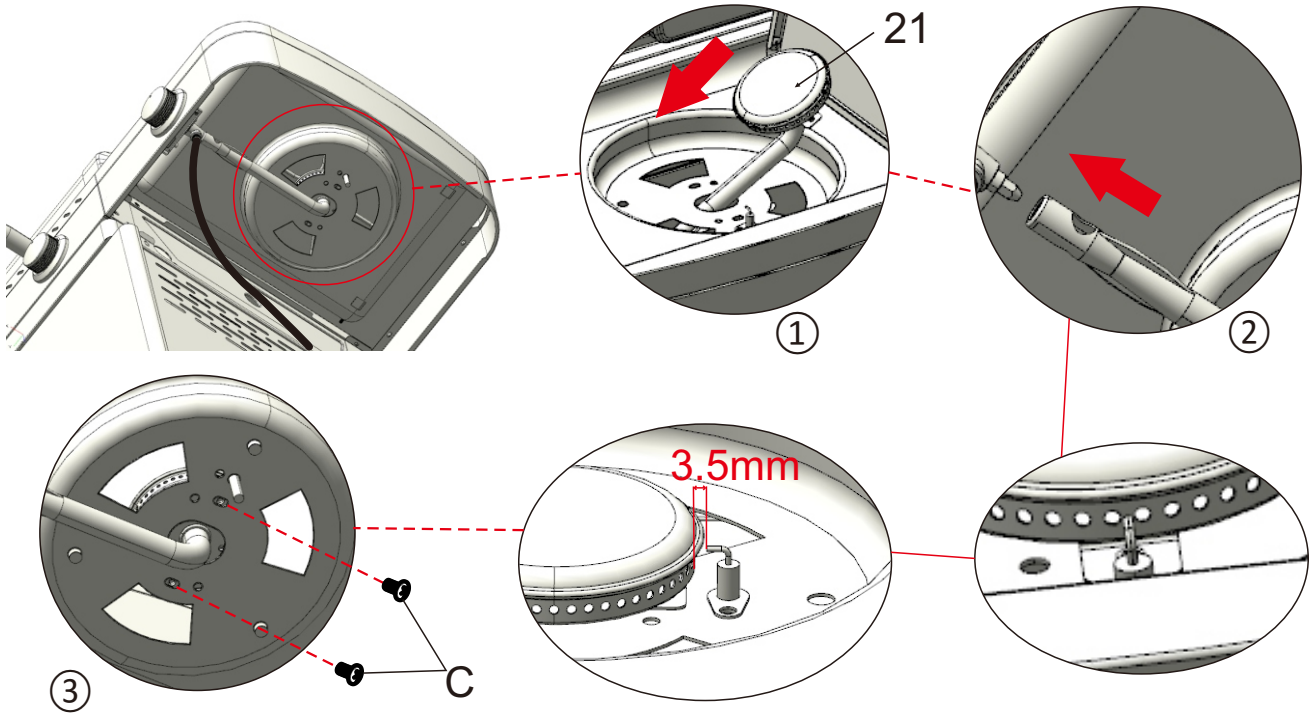
21



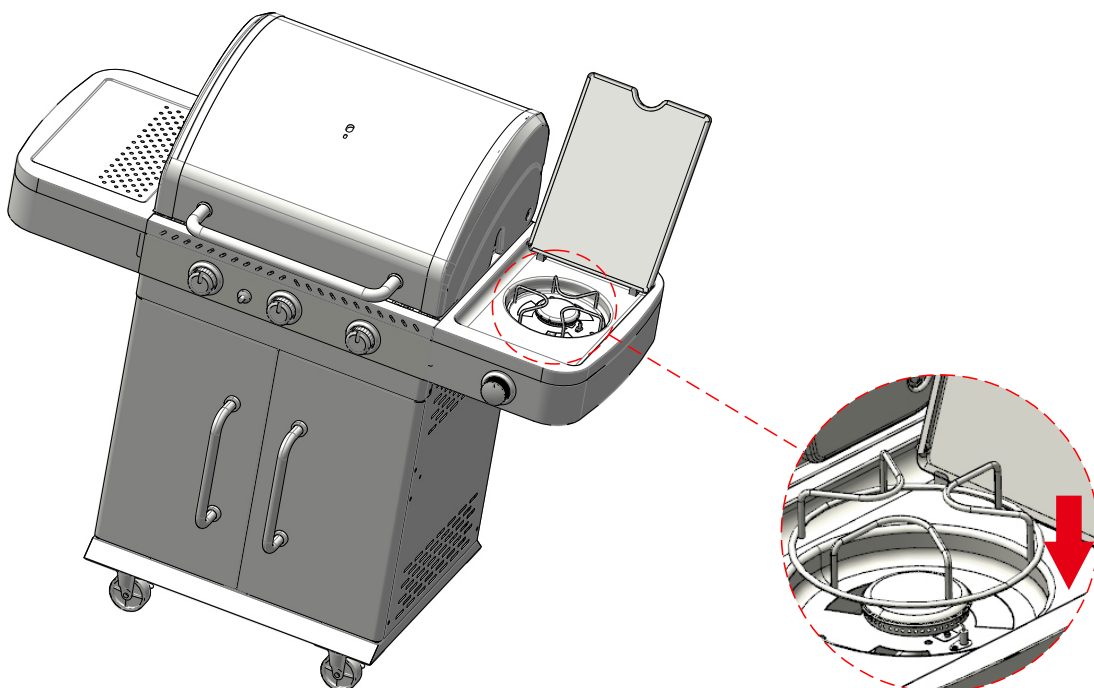
C*2



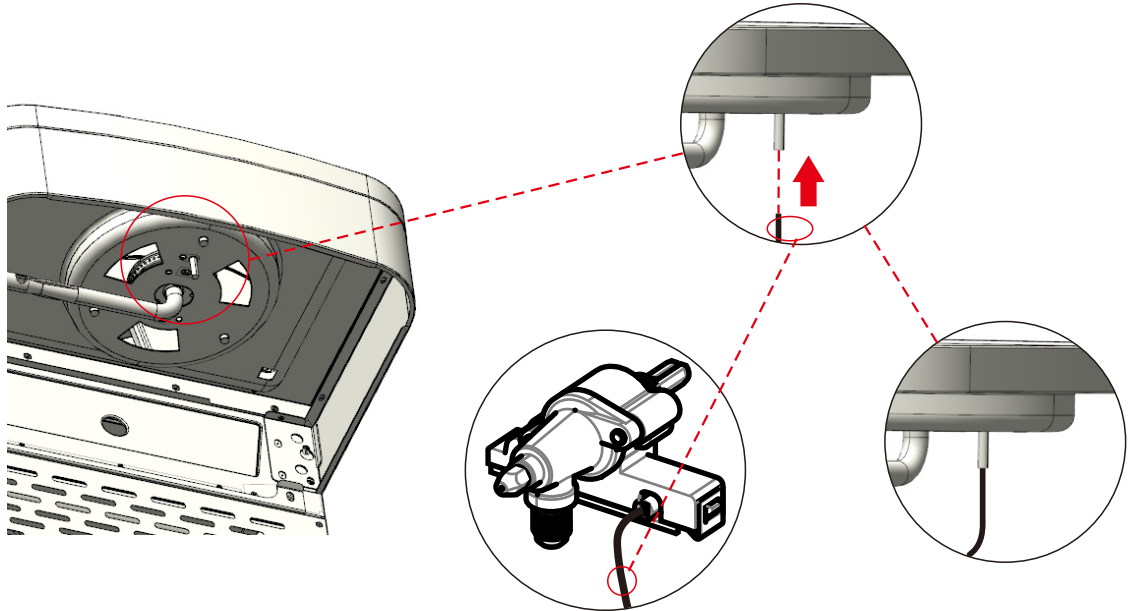
21*1



22



23



24



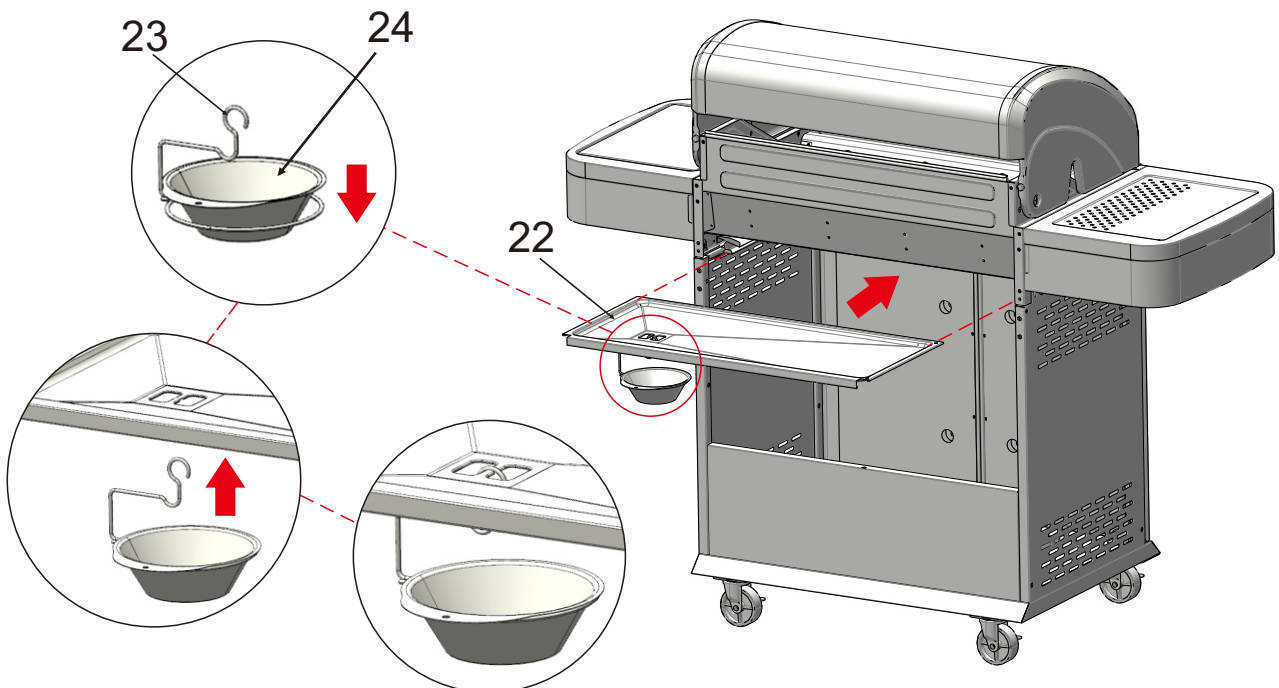
22*1



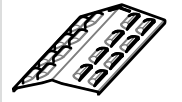
23*1



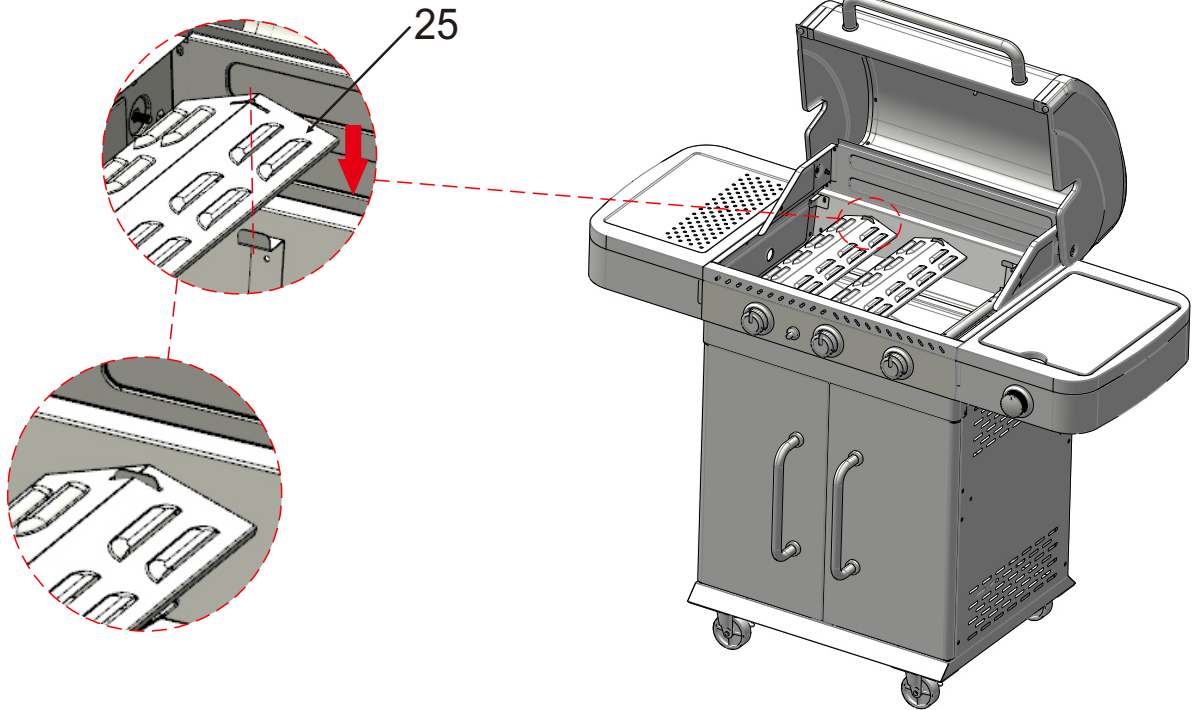
24*1



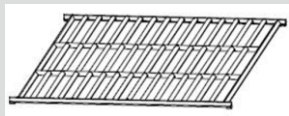
25



25*2



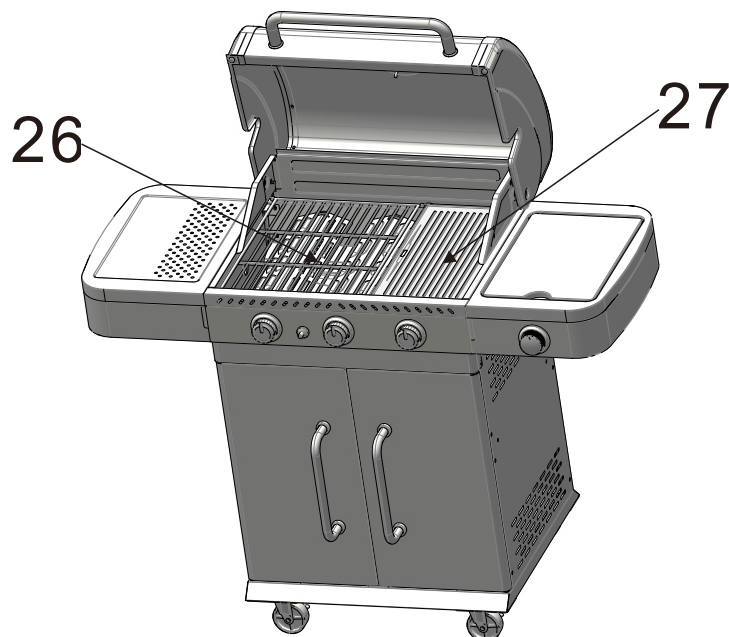
26



26*1



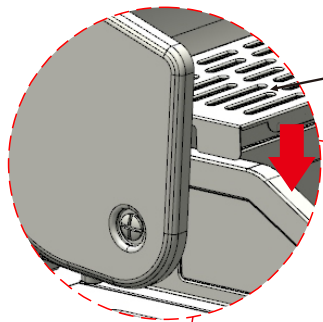
27*1



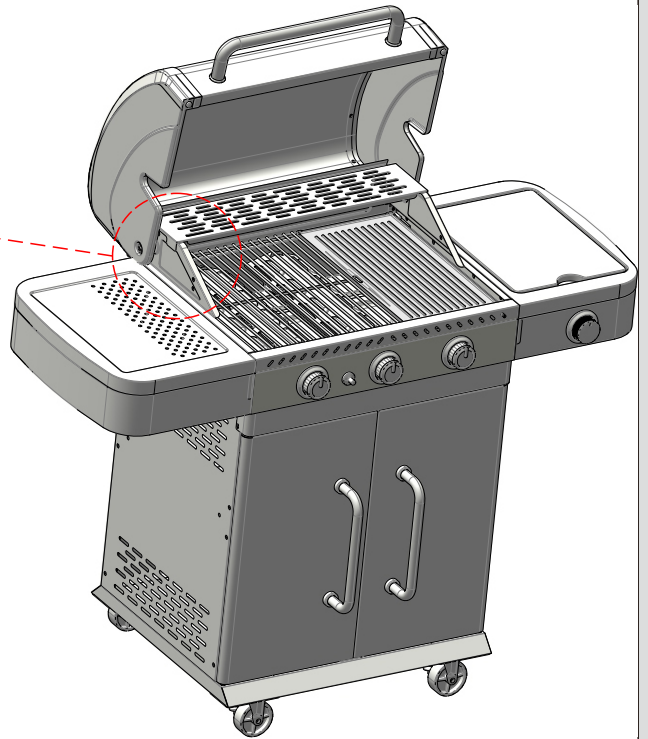
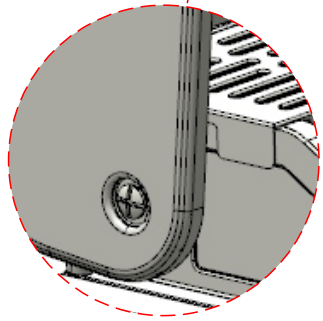
27



28*1



28



28

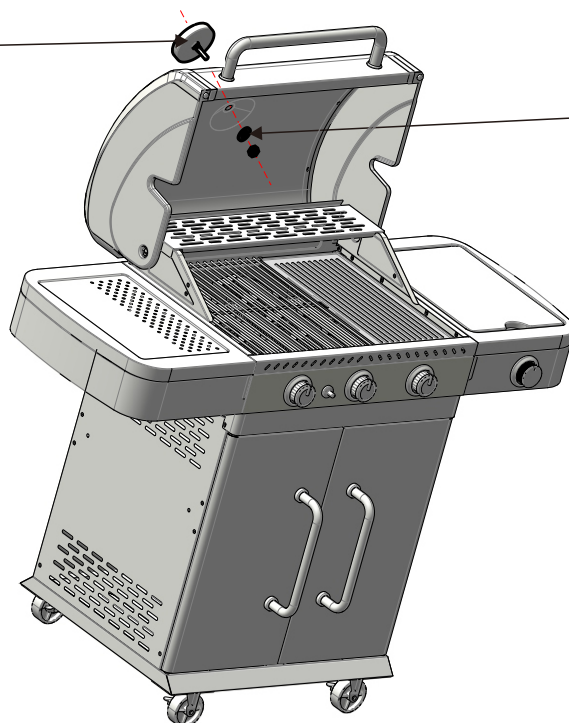


I*1



29*1

29



I

29

