

# HomeSystem GR-150, 4160 und JR-150

## Deutschsprachige Original-Montageanleitung



Öffnen Sie die Verpackung mit einer Schere.

Das Befestigungsmaterial zur Wandbefestigung ist nicht im Lieferumfang enthalten. Erkundigen Sie sich im Fachhandel nach geeignetem Befestigungsmaterial.

Diese Montageanleitung gehört zum Lieferumfang der Schraubregale der Typen HomeSystem GR-150, 4160 und JR-1500, im Folgenden kurz „Regal“ genannt.

- ▶ Bewahren Sie diese Montageanleitung auf.
- ▶ Geben Sie die Montageanleitung weiter, wenn Sie ein Regal verkaufen oder auf andere Art weitergeben.

## Gestaltungsmerkmale im Text

Verschiedene Elemente der Montageanleitung sind mit folgenden Gestaltungsmerkmalen versehen:

Normaler Text

- Aufzählungen

- ▶ Handlungsschritte

*Querverweise*

## Inhaltsverzeichnis

<b>Sicherheitshinweise</b> .....	2
Bestimmungsgemäßer Gebrauch.....	2
Naheliegender Missbrauch.....	2
Grundlegende Sicherheitshinweise .....	2
Gestaltungsmerkmale der Gefahrenhinweise .....	3
<b>Technische Daten</b> .....	3
<b>Kontakt zum Hersteller</b> .....	3
<b>Regal aufbauen</b> .....	4
Regal auspacken .....	4
Regal montieren .....	4
Regale verbinden (JR-150).....	6
Regal an der Wand befestigen .....	7

## Sicherheitshinweise

- ▶ Lesen Sie die Sicherheitshinweise sorgfältig durch, bevor Sie das Regal aufbauen.
- ▶ Befolgen Sie alle Warnungen und Hinweise in dieser Montageanleitung.

## Bestimmungsgemäßer Gebrauch

Das Regal dient zum Lagern von Gegenständen innerhalb von geschlossenen Räumen. Sie dürfen in einem Regalboden keine Gegenstände lagern, die die maximale Tragkraft pro Boden (siehe *Technische Daten*, Seite 3) überschreiten.

Der Hersteller übernimmt keine Haftung für Schäden, die durch nicht bestimmungsgemäßen Gebrauch entstehen.

## Naheliegender Missbrauch

Alle anderen Verwendungen, insbesondere das Überschreiten der maximalen Traglast der Böden und das Verwenden des Regals als Kletterhilfe, sind nicht bestimmungsgemäß.

## Grundlegende Sicherheitshinweise

### Erstickungsgefahr vermeiden

- Lassen Sie Kinder nicht mit Folie oder anderen Verpackungsteilen spielen.
- Stellen Sie sicher, dass Kinder Schrauben und andere Kleinteile nicht verschlucken.
- Bewahren Sie Folie oder andere Teile der Verpackung für Kinder unzugänglich auf.

### Verletzungsgefahr vermeiden

- Tragen Sie immer Arbeitshandschuhe aus Leder oder ähnlich stabilem Material, wenn Sie das Regal oder dessen Teile montieren. Andernfalls besteht Gefahr von Schnittverletzungen durch scharfe Kanten der Regalteile.
- Lassen Sie das Regal oder nicht sicher befestigte Regalteile durch eine zweite Person festhalten.
- Stellen Sie bei der Montage sicher, dass keine Personen durch abgleitendes Werkzeug getroffen werden können.
- Montieren Sie das Regal nur auf ausreichend tragfähigem Untergrund. Der Untergrund muss die maximale Traglast des Regals (siehe *Technische Daten*, Seite 3) tragen können. Andernfalls kann der Untergrund nachgeben oder einstürzen.

- Befestigen Sie das Regal mit ausreichend belastbarem Befestigungsmaterial an einer tragfähigen Wand. Andernfalls kann es kippen und gelagerte Gegenstände können herunterfallen.  
Erkundigen Sie sich im Zweifelsfall beim Fachhandel nach geeignetem Befestigungsmaterial.
- Befestigen Sie das Regal möglichst weit oben an der Wand. Beladen Sie Regalböden oberhalb der Befestigung nicht mit schweren Gegenständen. Andernfalls kann das Regal kippen und gelagerte Gegenstände können herunterfallen.

#### Beschädigungen vermeiden

- Sie dürfen in einem Regalboden keine Gegenstände lagern, die die maximale Tragkraft pro Boden (siehe *Technische Daten*) überschreiten.

#### Gestaltungsmerkmale der Gefahrenhinweise

In dieser Montageanleitung finden Sie folgende Kategorien von Gefahrenhinweisen:



#### WARNUNG

Hinweise mit dem Wort **WARNUNG** warnen vor einer gefährlichen Situation, die möglicherweise zum Tod oder zu schweren Verletzungen führen kann.



#### VORSICHT

Hinweise mit dem Wort **VORSICHT** warnen vor einer gefährlichen Situation, die zu leichten oder mittleren Verletzungen führen kann.

### Technische Daten

	GR-150	4160	JR-150
Abmessungen			
Breite	75 cm	80 cm	225 cm
Tiefe	30 cm	35 cm	30 cm
Höhe	150 cm	160 cm	150 cm
Gewicht			
Verpackt	6 kg	11,7 kg	15,6 kg
Montiert	5,80 kg	11,5 kg	15,4 kg
Anzahl Böden	4	4	11
Tragkraft pro Boden	30 kg	50 kg	30 kg
Maximale Traglast	120 kg	200 kg	330 kg
Material	Verzinktes Metall, Fußkappen aus HDPE-Kunststoff		
Verpackungsmaterial	Pappe und Polyethylen (PE)		

### Kontakt zum Hersteller

- Wenn Sie weitere Fragen haben, wenden Sie sich an den Hersteller:

TKT GmbH

Zum Möhnewehr 25

D-59755 Arnsberg/Neheim

Telefon +49 (0) 29 32/97 54 - 0

Telefax +49 (0) 29 32/97 54 - 11

E-Mail: [info@tkt-germany.com](mailto:info@tkt-germany.com)

Internet: [www.tkt-germany.de](http://www.tkt-germany.de)

## Regal aufbauen

### Regal auspacken

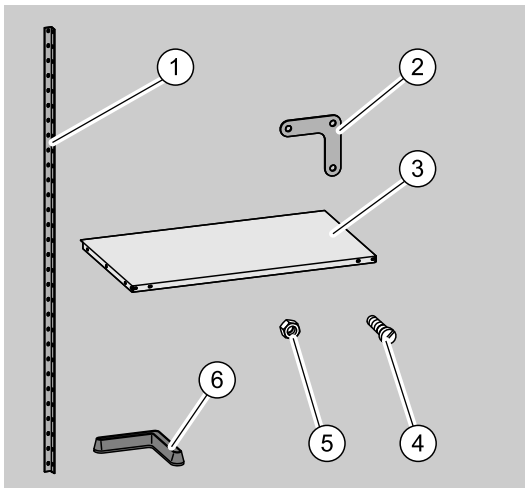


#### WARNUNG

Erstickungsgefahr beim Spielen mit Verpackungsfolie!

- ▶ Lassen Sie Kinder nicht mit Verpackungsfolie spielen.
- ▶ Entsorgen Sie das Verpackungsmaterial vor dem Zugriff von Kindern geschützt.

- ▶ Nehmen Sie die Regalteile aus der Verpackung.
- ▶ Prüfen Sie den Lieferumfang:



Nr.	Bezeichnung	Anzahl	
		GR-150, 4160	JR-150
1	Stütze	4	8
2	Versteifungswinkel	2	4
3	Regalboden	4	11
4	Schrauben	36	84
5	Muttern	36	84
6	Fußkappe	4	8

### Regal montieren



#### VORSICHT

Schnittverletzungen an scharfen Kanten der Regalteile!

- ▶ Tragen Sie immer Arbeitshandschuhe, wenn Sie Regalteile anfassen.

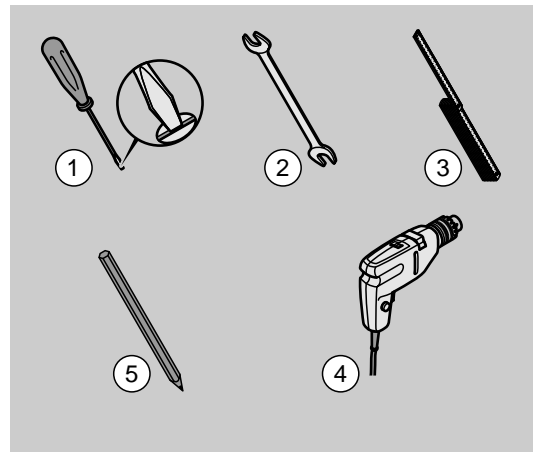


#### VORSICHT

Schnittverletzungen oder Quetschungen durch kippende Regalteile!

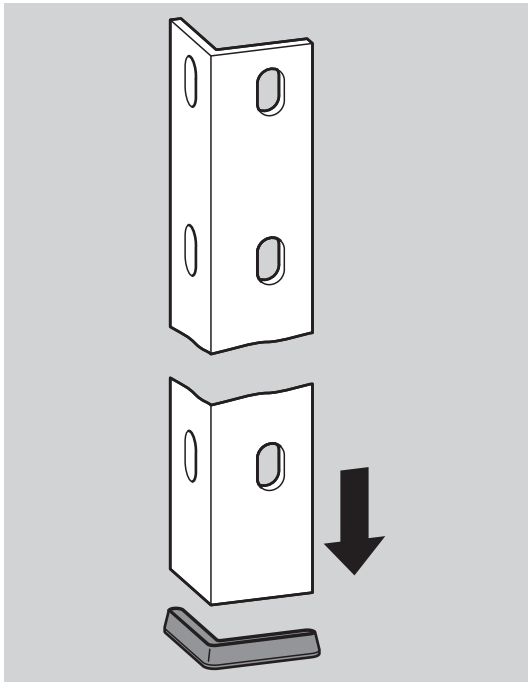
- ▶ Lassen Sie das Regal oder nicht sicher befestigte Regalteile durch eine zweite Person festhalten.

Zum Montieren des Regals benötigen Sie folgendes Werkzeug:

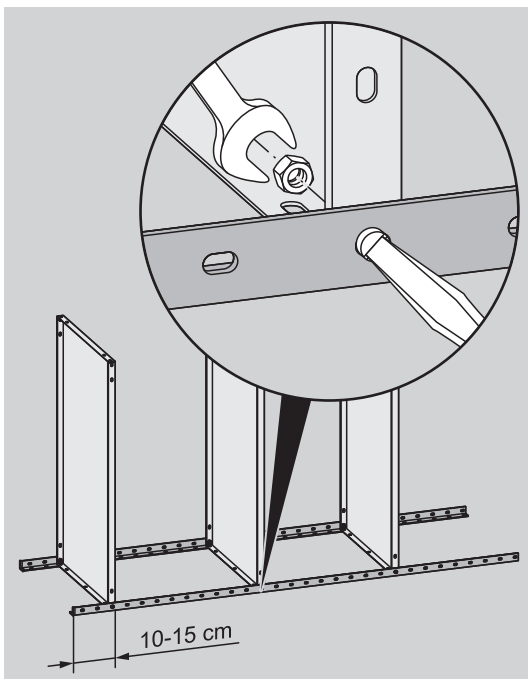


Nummer	Bezeichnung
1	Schlitz-Schraubendreher
2	10 mm Maulschlüssel
3	Maßstab (Zollstock oder Messband)
4	Bohrmaschine mit Bohrer
5	Bleistift

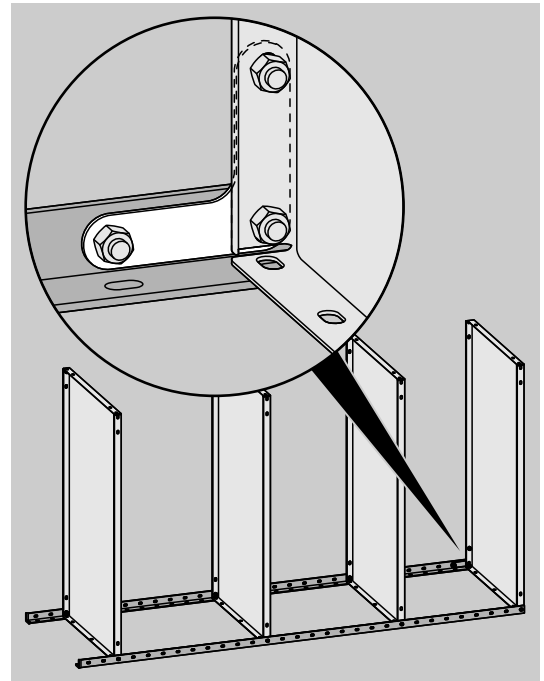
- ▶ Setzen Sie die Fußkappen unten auf die Stützen.



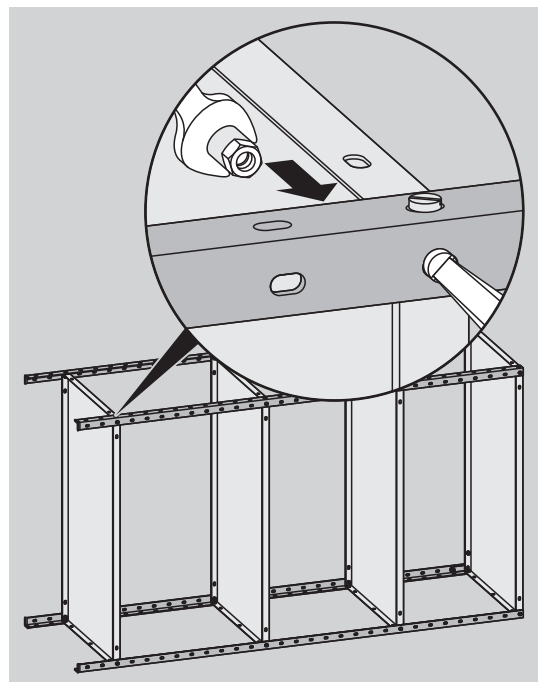
- ▶ Legen Sie zwei Stützen wie dargestellt nebeneinander auf den Boden.
  - ▶ Schrauben Sie den untersten Regalboden wie dargestellt an die Stützen.
- Sie müssen den Regalboden 10 – 15 cm von den Fußkappen entfernt montieren.
- ▶ Schrauben Sie die mittleren Regalböden in der gleichen Weise an die Stützen.



- ▶ Befestigen Sie einen Versteifungswinkel wie dargestellt oben an der Stütze, die später an der Wand stehen soll.
- ▶ Schrauben Sie den obersten Boden an den Versteifungswinkel.



- ▶ Legen Sie die beiden anderen Stützen wie dargestellt auf die Regalböden.
- ▶ Befestigen Sie die Stützen mit je zwei Schrauben an den unteren drei Regalböden.



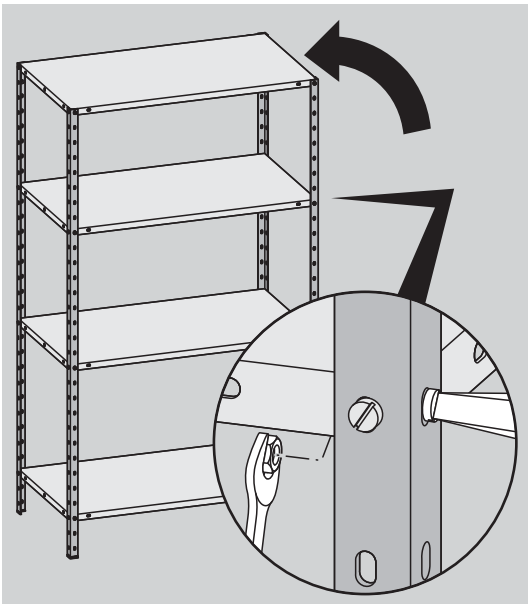


### VORSICHT

Schnittverletzungen an scharfen Kanten der Regalteile!

- ▶ Tragen Sie immer Arbeitshandschuhe, wenn Sie Regalteile anfassen.

- ▶ Befestigen Sie den obersten Boden an der Wandseite mit einem Versteigungswinkel, wie oben beschrieben.
- ▶ Stellen Sie das Regal auf die Füße.
- ▶ Befestigen Sie die Regalböden an der bisher auf dem Boden liegenden Seite mit je zwei Schrauben an den Stützen.



Damit ist das Regal fertig montiert.

### Regale verbinden (JR-150)

Das Jumbo-Regal JR-150 besteht aus zwei einzelnen Regalen, die mit drei zusätzlichen Regalböden verbunden sind.

- ▶ Montieren Sie die beiden einzelnen Regale, wie oben beschrieben.



### VORSICHT

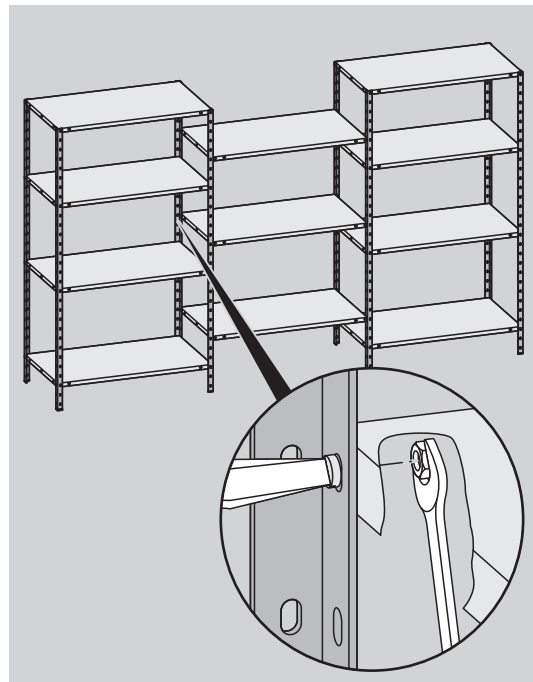
Schnittverletzungen an scharfen Kanten der Regalteile!

- ▶ Tragen Sie immer Arbeitshandschuhe, wenn Sie Regalteile anfassen.

- ▶ Stellen Sie die beiden Regale nebeneinander auf.

Der Zwischenraum zwischen den Regalen muss etwa so breit wie ein Regal sein.

- ▶ Befestigen Sie die drei zusätzlichen Regalböden mit je vier Schrauben in der gewünschten Position an den Stützen.



Damit ist das Regal JR-150 fertig montiert.

## Regal an der Wand befestigen

Das Befestigungsmaterial ist nicht im Lieferumfang enthalten. Die Art des Befestigungsmaterials hängt von dem Material der Wand ab.

Für das Befestigen in Beton und Mauerwerk sind 6 mm Dübel und Schrauben 4 × 45 mm erforderlich.

Bei Wänden aus anderem Material sind Spezialdübel erforderlich.

Erkundigen Sie sich im Fachhandel nach geeignetem Befestigungsmaterial.



### WARNUNG

Verletzungen durch fallende Teile bei kippendem Regal!

- ▶ Befestigen Sie das Regal mit ausreichend belastbarem Befestigungsmaterial an einer tragfähigen Wand.
- ▶ Befestigen Sie das Regal an möglichst weit oben liegenden Bohrungen in den Seitenteilen.
- ▶ Beladen Sie Regalböden oberhalb der Befestigung nicht mit schweren Gegenständen.



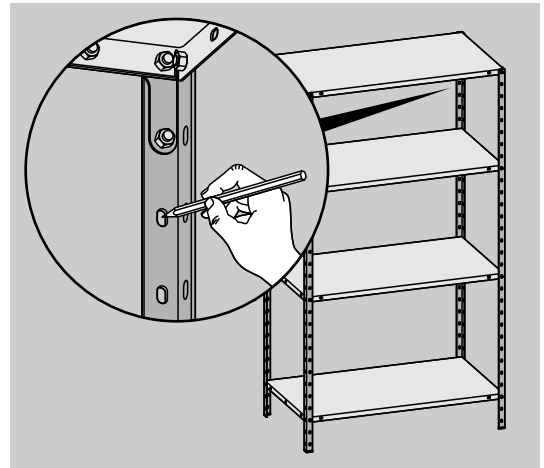
### VORSICHT

Schnittverletzungen an scharfen Kanten der Regalteile!

- ▶ Tragen Sie immer Arbeitshandschuhe, wenn Sie Regalteile anfassen.

- ▶ Stellen Sie das Regal an der gewünschten Position an die Wand.

- ▶ Zeichnen Sie die Befestigungspunkte mit einem Bleistift an.

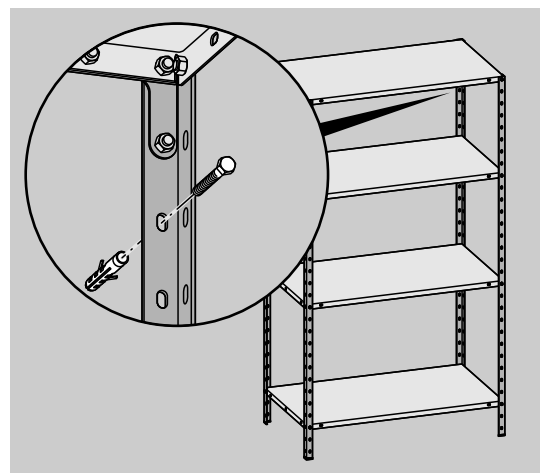


- ▶ Ziehen Sie das Regal von der Wand ab.

Im folgenden Abschnitt ist das Befestigen in Beton und Mauerwerk beschrieben.

Erkundigen Sie sich im Fachhandel nach dem Vorgehen bei Wänden aus anderem Material.

- ▶ Bohren Sie an den angezeichneten Positionen je ein Loch mit 6 mm Durchmesser.
- ▶ Setzen Sie die Dübel ein.
- ▶ Schieben Sie das Regal wieder an die Wand.
- ▶ Befestigen Sie das Regal mit je einer Schraube 4 × 45 mm in den beiden Stützen.



Damit ist das Regal sicher befestigt.

Diese Montageanleitung wurde erstellt von der  
© KONTECXT GmbH Technische Dokumentation  
D-45145 Essen  
[www.technische-dokumentation.de](http://www.technische-dokumentation.de)  
Printed in Germany

