

NUOS PLUS WIFI



AQUA ARISTON NET



Descarga la aplicación gratuita

/ BOMBA DE CALOR DE SUELO PARA AGUA CALIENTE SANITARIA

- Temperatura del agua de hasta **62°C** solo con **bomba de calor** en todo el rango de trabajo con temperatura del aire entre **-10°C y 42°C**.
- Calderín de acero vitrificado al titanio
- Doble ánodo, uno activo **PROTECH** que no necesita mantenimiento y ánodo de magnesio
- Resistencia eléctrica **cerámica** de doble potencia que reduce e inhibe la formación de cal.
- Funciones: **GREEN, I-MEMORY, COMFORT, BOOST, FAST, Programación semanal, fotovoltaica, Antilegionella, Vacaciones.**
- Preparado para tarifa nocturna.
- Nuevo display HMI con botones táctiles
- Serpentin, doble vaina y toma de recirculación (versión SYS)
- Amplía la garantía hasta **3 AÑOS TOTAL y 5 AÑOS** en el calderín en ampliaciongarantia.es
- Conexión **Bus Bridge Net** (compatible con **Sensys**) para integración en sistemas y control remoto a través de la App **Ariston Net**
- Conectividad Wi-Fi integrada a través de la App **Aqua Ariston Net**



de F a A+



DATOS TÉCNICOS

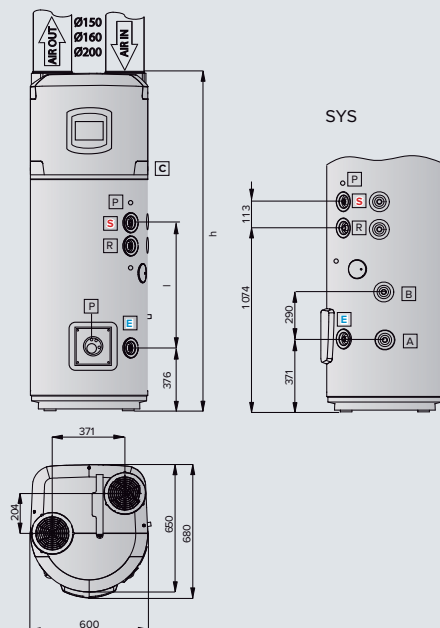
		NUOS PLUS WIFI 200	NUOS PLUS WIFI 250	NUOS PLUS WIFI 250 SYS
Capacidad nominal	l	200	250	245
Potencia eléctrica absorbida media bomba de calor	W	700	700	700
SCOP aire a 7°C (EN16147)		3,1	3,35	3,14
SCOP aire a 14°C (EN16147)		3,79	3,81	3,81
Tiempo de calentamiento *	h:min	3:59	5:23	5:24
Tiempo de calentamiento **	h:min	3:06	4:04	4:04
Cantidad máx. agua a 40°C en extracción única *	l	256	336	333
Temperatura máxima bomba de calor	°C	62(55 fábrica)	62(55 fábrica)	62(55 fábrica)
Temperatura aire mín./máx.	°C	-10/42	-10/42	-10/42
Potencia máx. absorbida	W	2.500	2.500	2.500
Caudal de aire nominal	m3/h	650	650	650
Volumen mínimo del local (inst. sin conductos aire)	m3	30	30	30
Potencia resistencia	W	1.000+1.500	1.000+1.500	1.000+1.500
Temperatura máx. resistencia	°C	75 (65 fábrica)	75 (65 fábrica)	75 (65 fábrica)
Potencia sonora (EN12102)	dB(A)	55	55	55
Presión máx. de ejercicio	bar	6	6	6
Peso neto	kg	90	95	115
Presión estática disponible	PA	230	230	230
Tipo de refrigerante		R134a	R134a	R134a
Carga de refrigerante	g	1.300	1.300	1.300
GWP		1430	1430	1430
CO2 equivalente	tn	1,859	1,859	1,859

DIMENSIONES

		200	250	250 SYS
h	mm	1737	1997	1997
l	mm	550	810	810

NUOS PLUS WIFI		200	250	250 SYS
	Clase Erp	A+	A+	A+
	Perfil de consumo	L	XL	XL
Código		3069775	3069776	3069777

200-250 L



Diámetros conexión conducción aire disponibles de serie (in and out): Ø150 mm, Ø160 mm, Ø200 mm.

LEYENDA

- E** Entrada agua fría Ø 3/4" M
- S** Salida agua caliente Ø 3/4" M
- A** Retorno serpentín Ø 3/4" M (versión SYS)
- B** Envío serpentín Ø 3/4" M (versión SYS)
- C** Conexión descarga de condensados Ø 1/2" F
- R** Recirculación Ø 3/4" M (versión SYS)
- P** Vaina sonda (versión SYS)

*EN16147: aire a 7°C, Temp. Agua fría 10°C

**EN16147: aire a 14°C, Temp. Agua fría 10°C

Es obligatoria la instalación de un grupo de seguridad hidráulico 3/4" (Código 877085) y de un sifón (Código 877086) por cada unidad.