

Información técnica interruptores horarios digitales

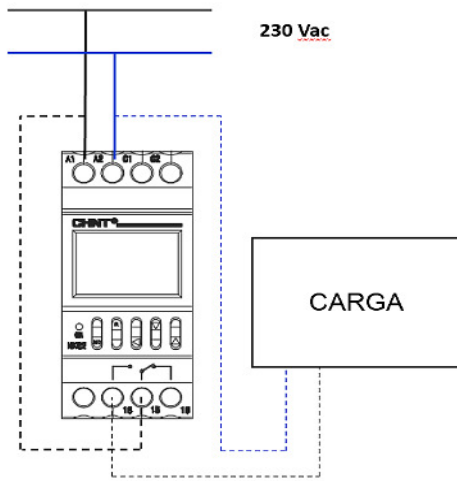
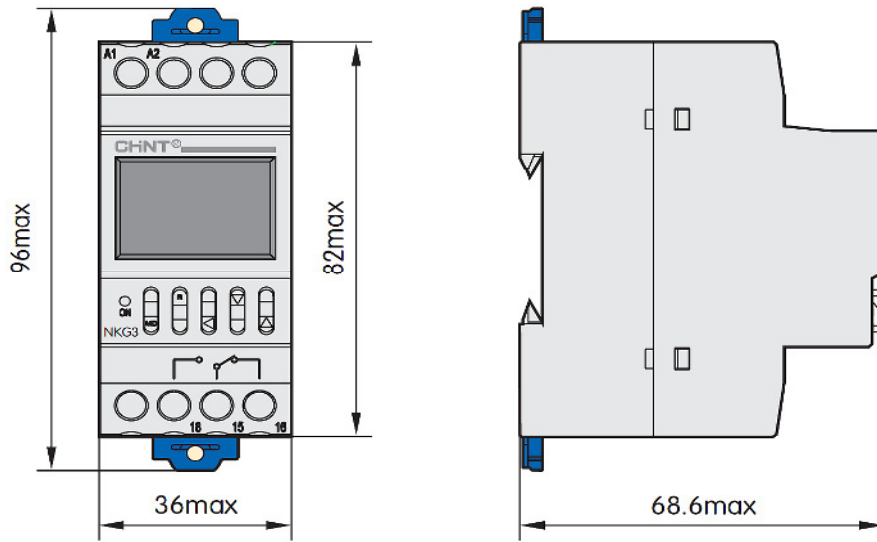
Características eléctricas

MODELO	NKG3-M / NKG2
Normas	UNE EN60947-5-1
Tensión nominal de servicio Ue	230 V AC
Frecuencia nominal f	50/60 Hz
Corriente nominal Ie :	AC-1, cos φ 1
	5A
	AC-3, cos φ 0.6
Consumo	
Canales	1
Contactos	1NA/NC
Maniobra mínima	1 seg
Programas semanales	ON/OFF
Ejec. de programas en períodos vacacionales	-
Bloque de día de la semana libre	Si
Conmutación manual	ON/OFF
Programación astronómica	-
Cambio automático horario verano/invierno	-
Display LCD	Si
Funcionamiento	Cuarzo
Precisión	≤ 2 seg/día
Reserva de funcionamiento (a 20°C)	100 días
Espacios de memoria	16 on/off

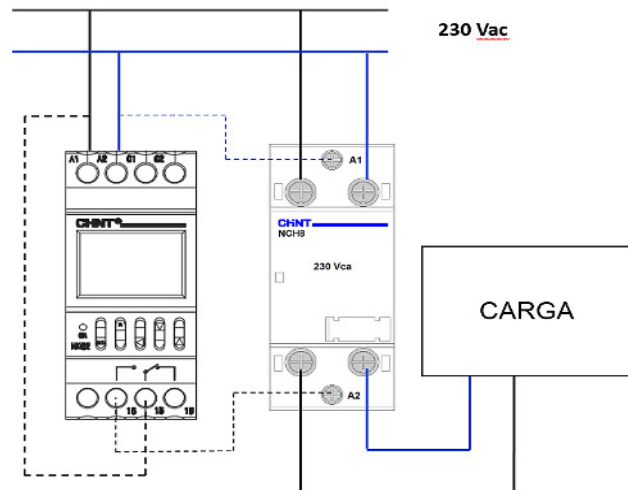
Características mecánicas

MODELO	NKG3-M / NKG2
Anchura	36 mm
Altura	82 (96) mm
Tamaño del marco	45 x 36 mm
Fijación	Sobre guía Din 35mm
Grado de protección	IP20
Terminales	Tornillos
Capacidad de los terminales	2,5 mm ²
Par de apriete	0,5 Nm
Temperatura ambiente	-25 a +40 °C
Clase de protección	Clase II
Peso	180 g

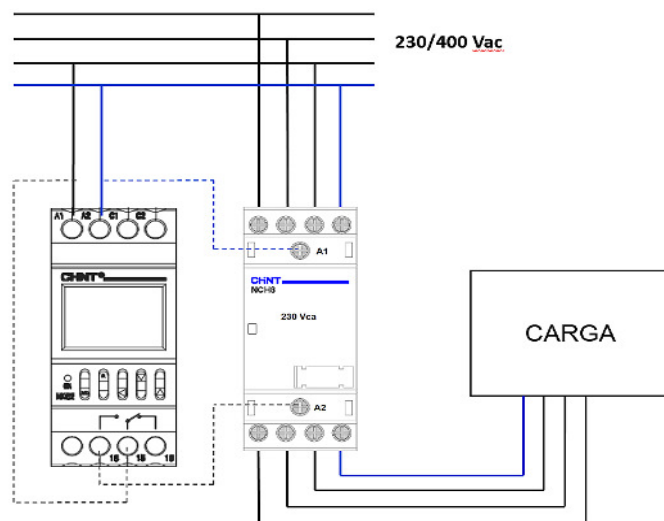
NKG3-M / NKG2



Cableado directo



Cableado extendido



Cableado trifásico