



(AD) DESCARGADOR UNIVERSAL CON TIRADOR

28903952

CÓDIGO BARRAS - EAN 13

2028903952996

TIPO DE EMBALAJE

Bolsa

UNIDADES / CAJA

Contenido de la caja 30 uds.



DENOMINACIÓN PRODUCTO

(AD) DESCARGADOR UNIVERSAL CON TIRADOR

DESCRIPCIÓN

Mecanismo de descarga para WC de cisterna baja. Tirador incluido. Regulable en altura

MEDIDAS

- Medidas de la bolsa: 49,5 x 21 x 11 cm
- Peso: 223 gr

CARACTERÍSTICAS TÉCNICAS

- Mecanismo universal para todos los modelos de cerámica con accionamiento superior
- Compatible con Base Negra Roca y Bases Fominaya
- Tirador interrumpible
- Fabricado con polímeros plásticos de primera calidad

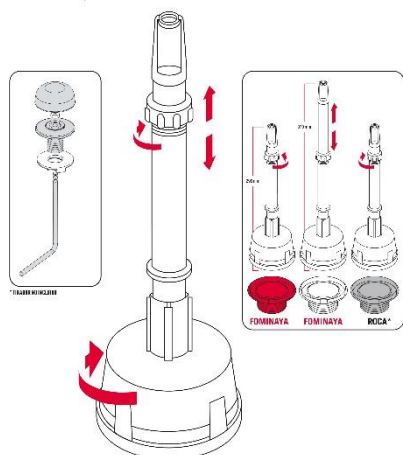
USOS Y VENTAJAS

- ✓ Muy fácil de instalar (5 minutos)
- ✓ Ahorro de agua y dinero

Producto



Presentación



Dibujo técnico



AHORRO DE AGUA:
INTERRUMPIBLE



5 MINUTOS:
MUY FÁCIL INSTALACIÓN



COMPATIBLE BASE NEGRA
+ BASES FOMINAYA

ADMIRAL[®]

