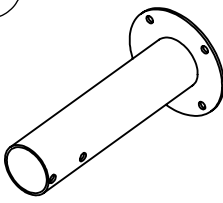
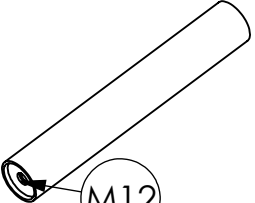
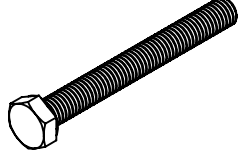
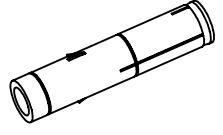
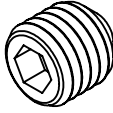

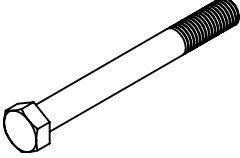
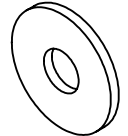
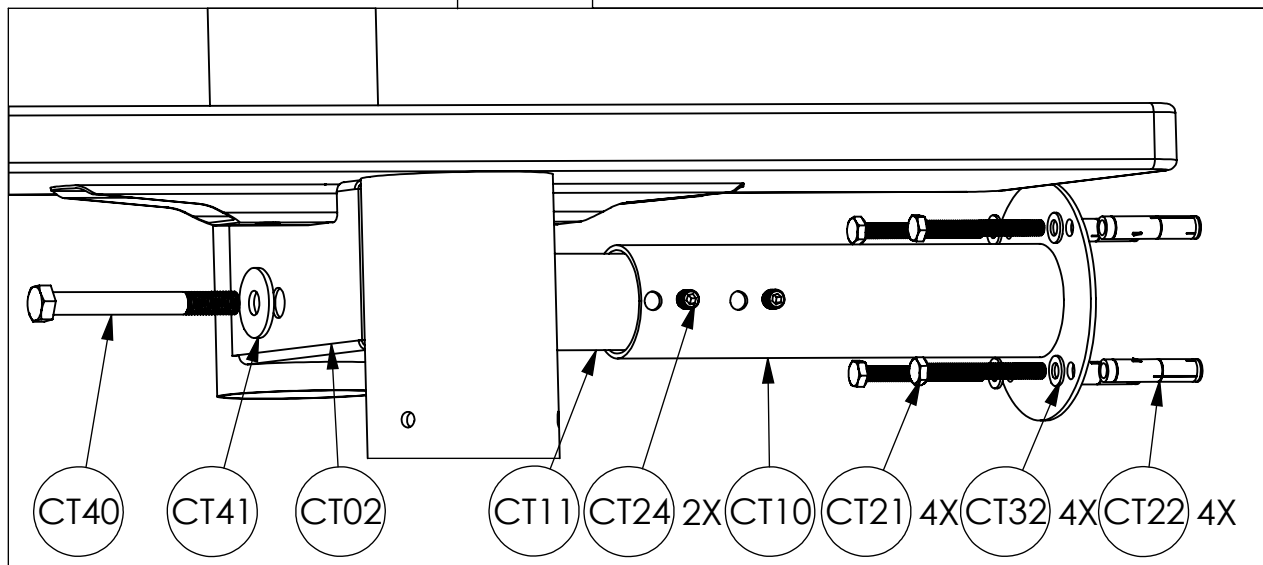
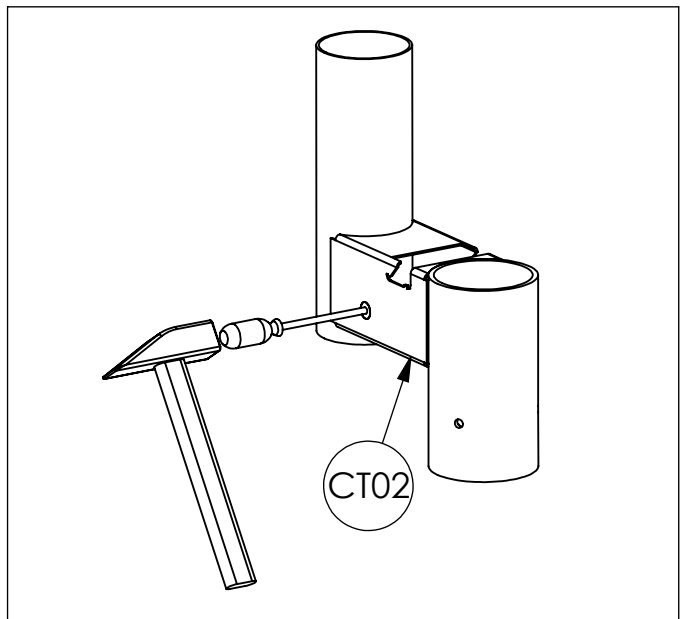
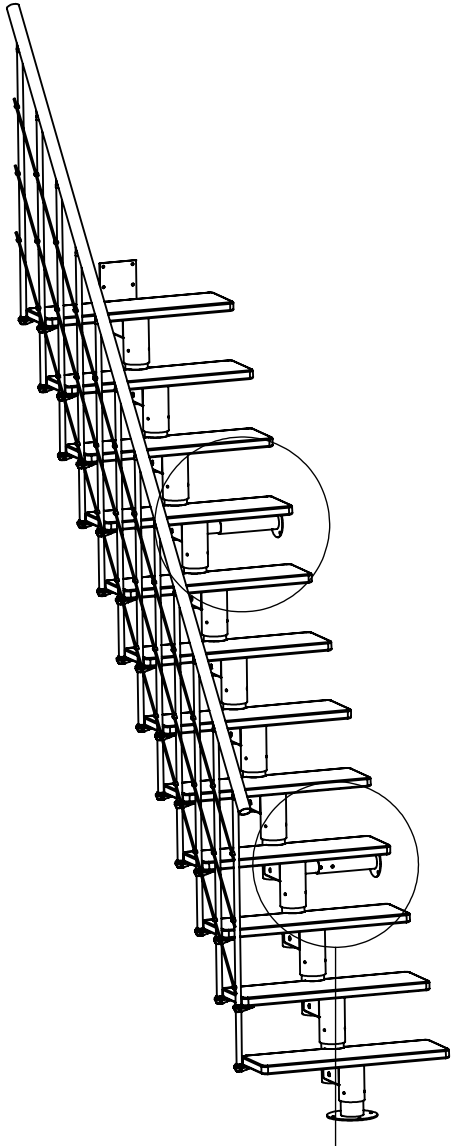
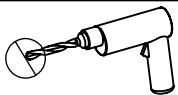


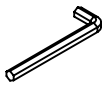
<p>CT10</p>  <p>1x</p>	<p>CT11</p>  <p>M12</p> <p>1x</p>	<p>CT21</p>  <p>M8 x 70 mm</p> <p>4x</p>	<p>CT22</p>  <p>M8 x 55 mm</p> <p>4x</p>
<p>CT24</p>  <p>M10 x 8 mm</p> <p>3x</p>	<p>CT32</p>  <p>M8 DIN 125</p> <p>4x</p>	<p>CT40</p>  <p>M12 x 120 mm</p> <p>1x</p>	<p>CT41</p>  <p>M12 DIN-9021</p> <p>1x</p>



2



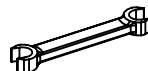
12mm



6mm



19 mm



13 mm