

SUMMER WAVES™

EN-Parts & Setup Instructions

ES-Piezas e instrucciones de instalación

BG-Части и инструкции за разполагане

GR-Εξαρτήματα και Οδηγίες εγκατάστασης

PL-Części i instrukcje montażu

SK-Diely a pokyny na zostavenie

IT-Componenti e istruzioni per l'installazione

NO-Deler og instruksjoner for oppsett

DK-Dele og samlingsanvisninger

FI-Osat ja asennusohjeet

KAZ-Бөлшектер және орнату нұсқаулары

**RU-Перечень деталей и инструкция
по установке**

FR-Pièces et instructions d'installation

DE-Teile und Aufstellenleitungen

CZ-Díly & Pokyny k sestavení

HU-Alkatrészek és felállítási utasítás

RO-Piese și instrucțiuni de instalare

TR-Parçalar ve Kurulum Talimatları

NL-Onderdelen en plaatsingsinstructies

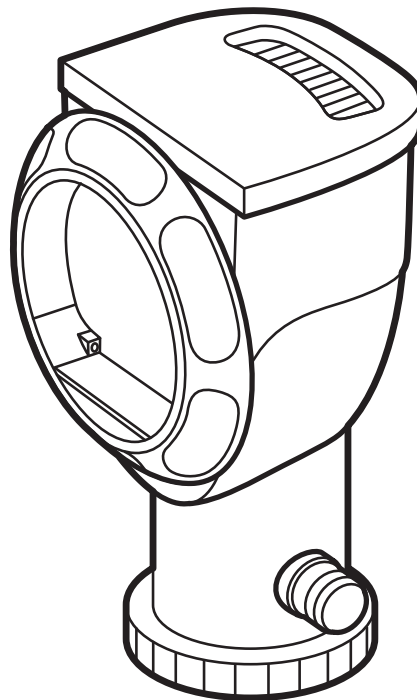
SE-Delar och monteringsanvisningar

SI-Deli in navodila za postavitve

PT-Peças e instruções de instalação

BA/HR-Uputstva za dijelove i postavljanje

RS-Delovi i uputstvo za rukovanje



EN-Please read carefully and keep for future reference.

FR-À lire attentivement et conserver pour la consultation ultérieure.

ES-Lea este manual detenidamente y guárdelo para futuras consultas.

DE-Bitte sorgfältig lesen und zum späteren Nachschlagen aufbewahren.

BG-Моля, прочетете внимателно и запазете за бъдещи справки.

CZ-Přečtěte si prosím pozorně tyto pokyny a uchovejte je pro pozdější použití.

GR-Διαβάστε προσεκτικά και φυλάξτε για μελλοντική αναφορά.

HU-Kérjük, alaposan olvassa el és későbbi használat céljából őrizze meg.

PL-Zapoznać się ze zrozumieniem i zachować do użytku w przyszłości.

RO-Citiți cu atenție aceste instrucțiuni și să păstrați-le pentru consultarea ulterioară.

SK-Pozorne si prečítajte a uchovajte pre potreby do budúcnosti.

TR-Lütfen dikkatle okuyun ve daha sonra başvurmak üzere saklayın.

IT-Leggere attentamente e conservare per riferimento futuro.

NL-Lees dit document zorgvuldig door en bewaar het voor toekomstig gebruik.

NO-Les nøye før bruk og oppbevar for fremtidig referanse.

SE-Läs noga och spara för framtida bruk.

DK-Læs anvisningerne nøje igennem, og opbevar brugsanvisningen til senere brug.

SI-Prosimo natančno preberite in ohranite za bodočo referenco.

RU-Внимательно прочитайте инструкцию и сохраните для использования в будущем.

PT-Leia com atenção e guarde para futura referência.

FI-Lue huolellisesti ja säilytä tulevia käyttökertoja varten.

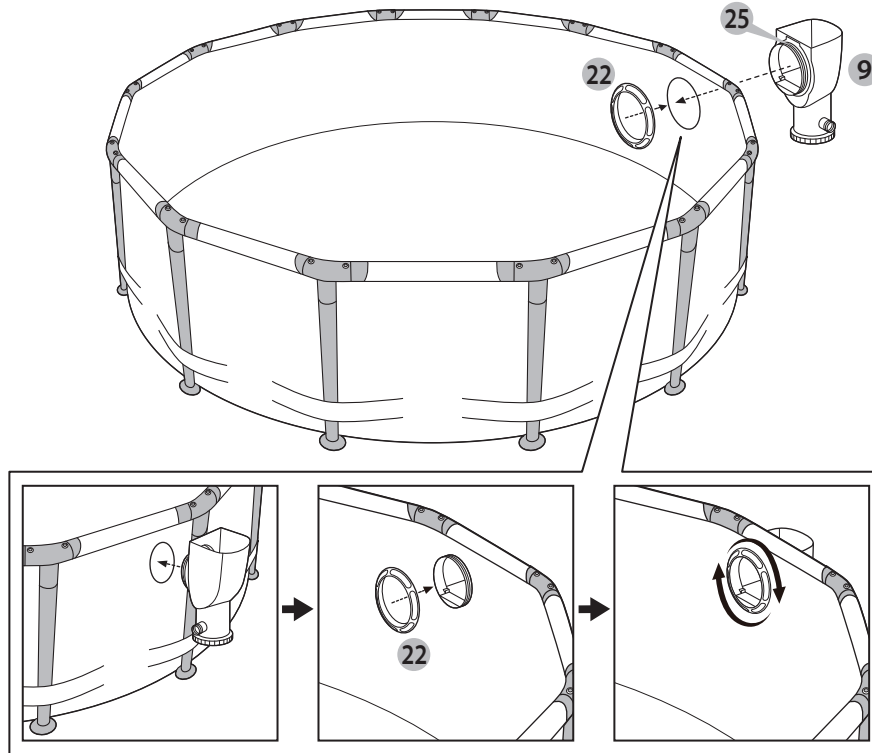
BA-Molimo da pažljivo pročitate i sačuvate za buduću upotrebu.

KAZ-Зейін салып оқып, болашақта қолдану үшін сақтаңыз.

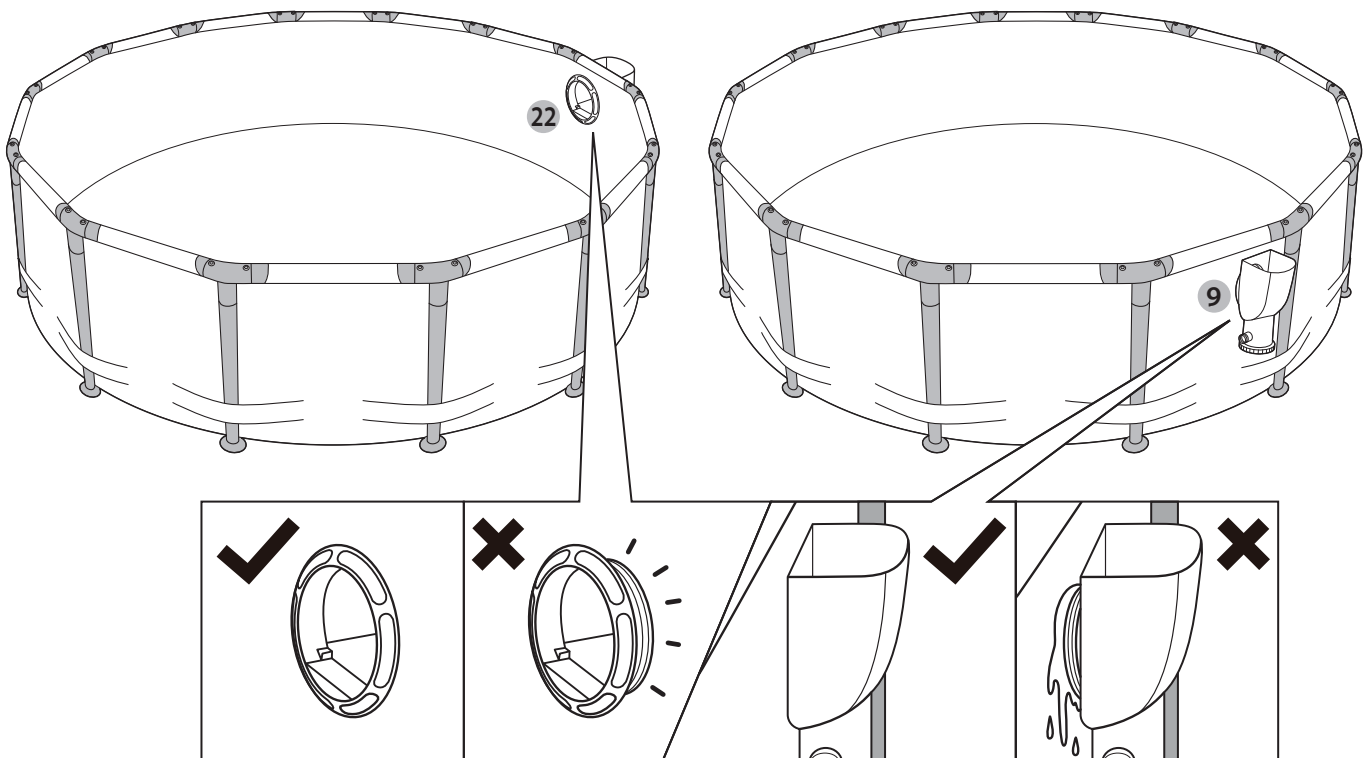
RS-Pažljivo pročítajte i sačuvajte za buduću upotrebu.

EN-SETUP / FR-INSTALLATION / ES-INSTALACIÓN / DE-AUFSTELLUNG /
BG-РАЗПОЛАГАНЕ / CZ-SESTAVENÍ / GR-ΕΓΚΑΤΑΣΤΑΣΗ / HU-FELÁLLÍTÁS /
PL-MONTAŻ / RO-INSTALARE / SK-ZOSTAVENIE / TR-KURULUM /
IT-INSTALLAZIONE / NL-PLAATSING / NO-OPPSETT / SE-MONTERING /
DK-SAMLING / SI-POSTAVITEV / RU-УСТАНОВКА / PT-INSTALAÇÃO /
FI-ASENNUS / BA-POSTAVLJANJE / KAZ-OPHATY / RS-MONTAŽA

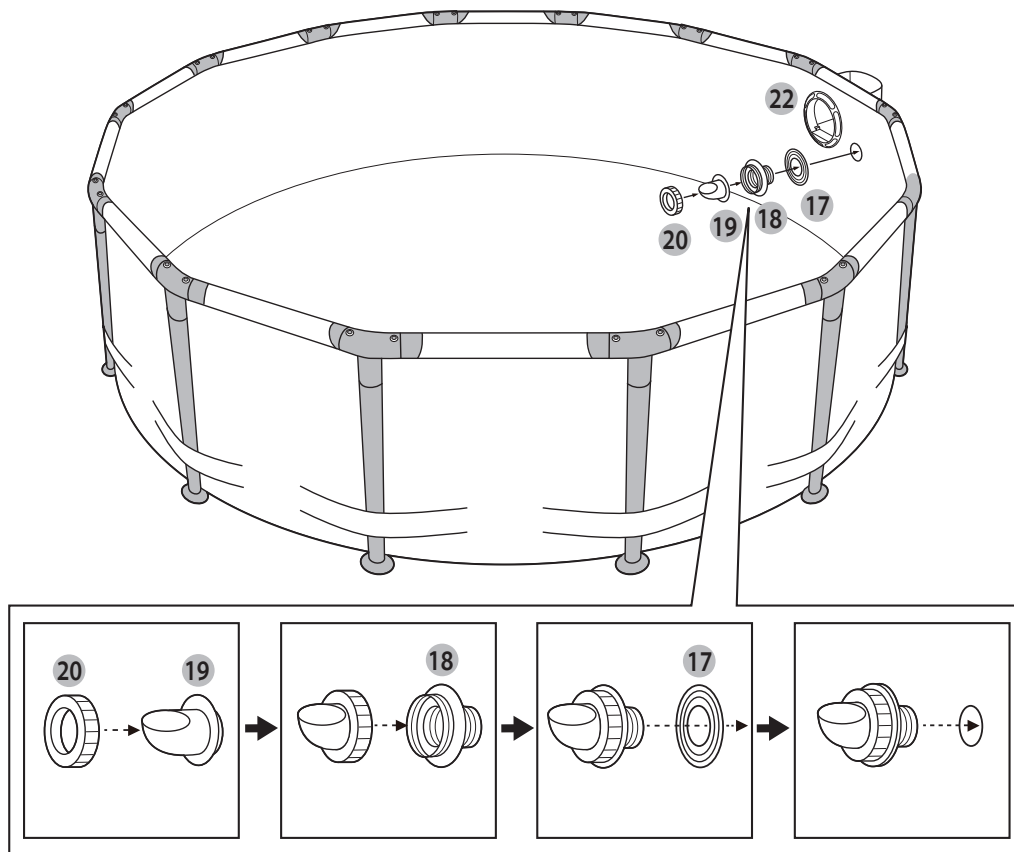
1a.



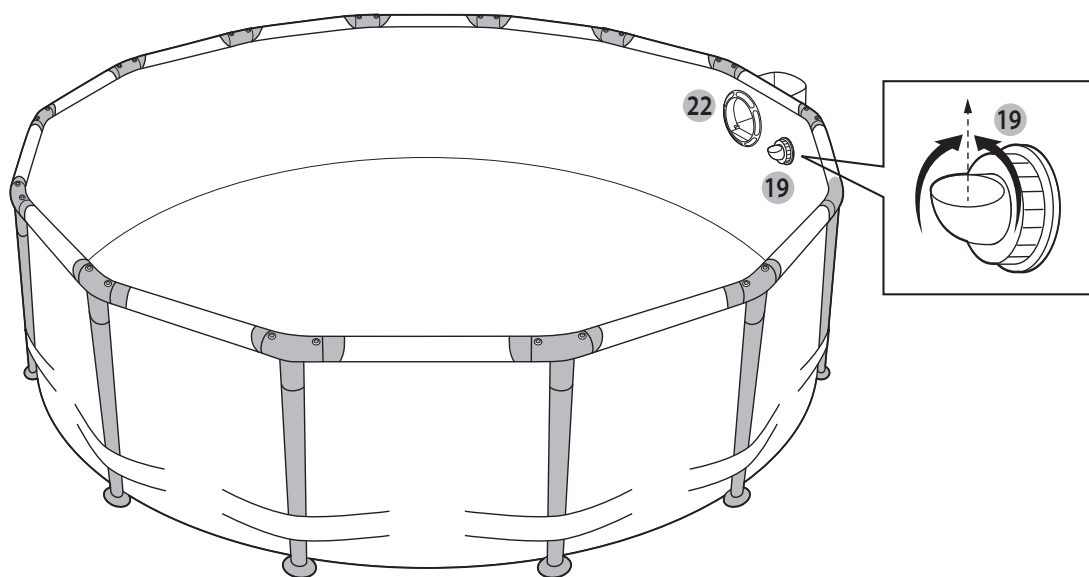
1b.



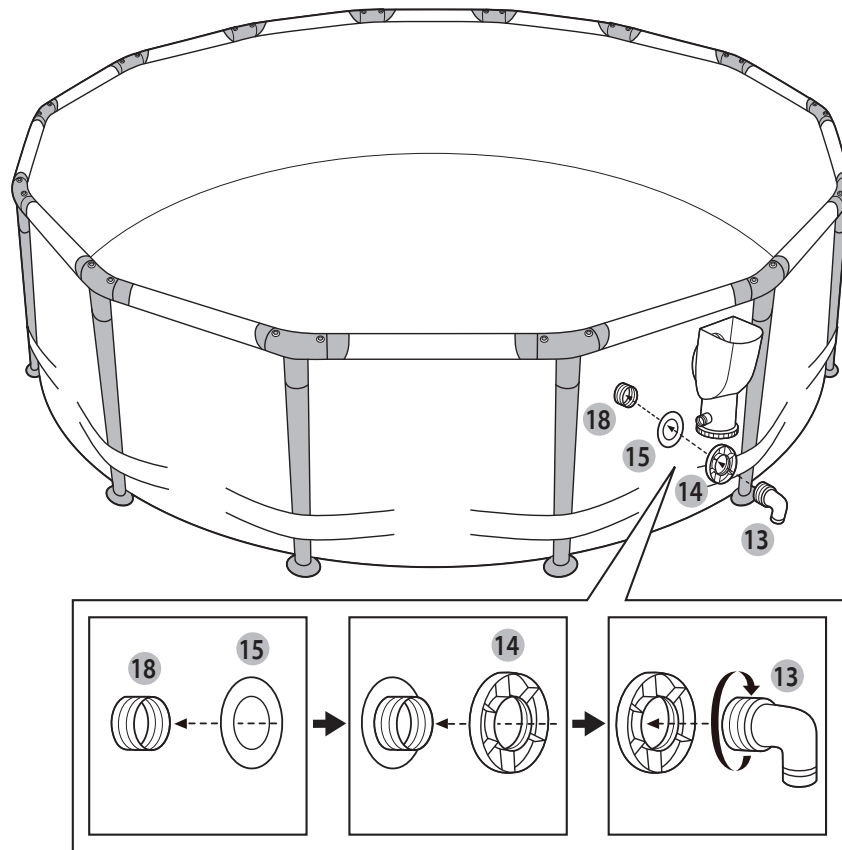
2a.



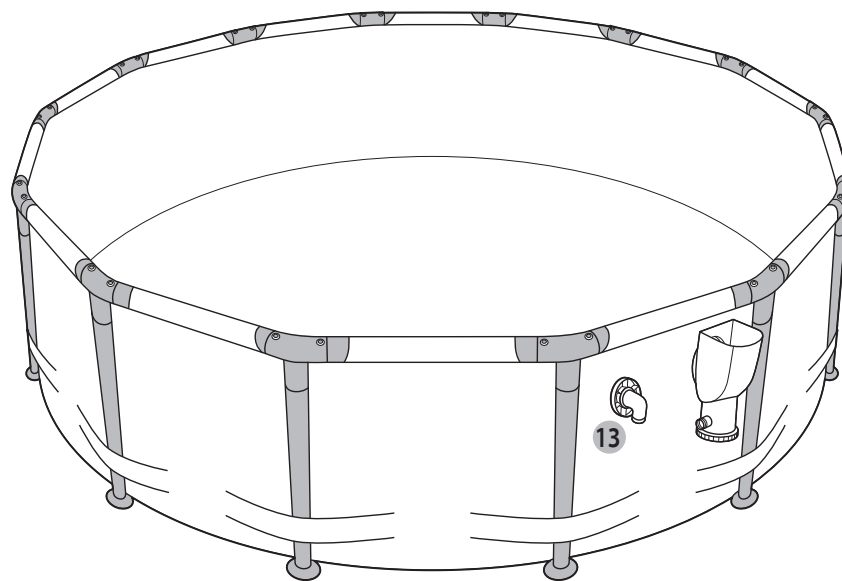
2b.



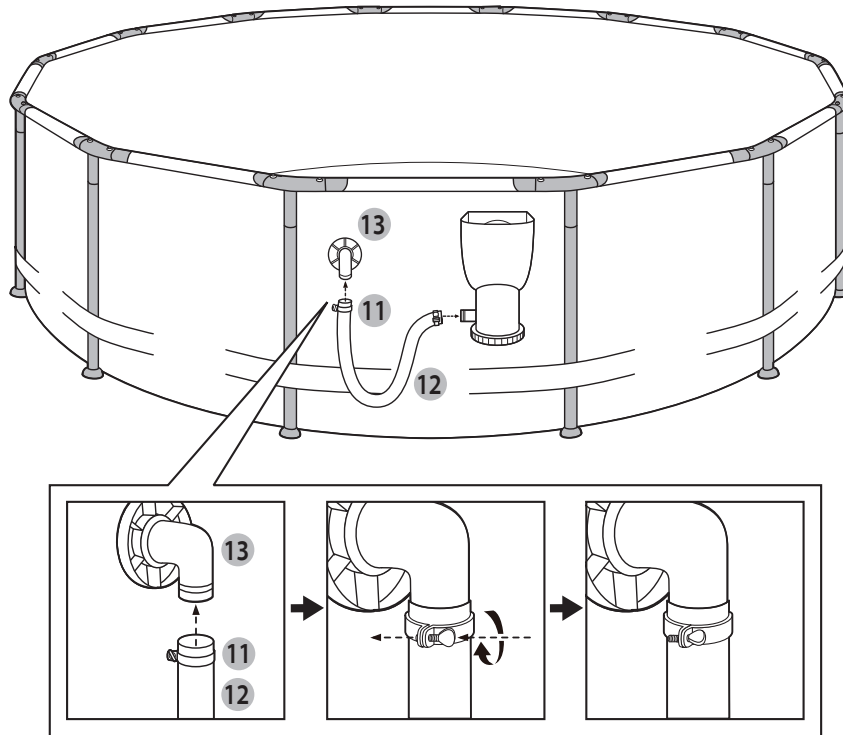
3a.



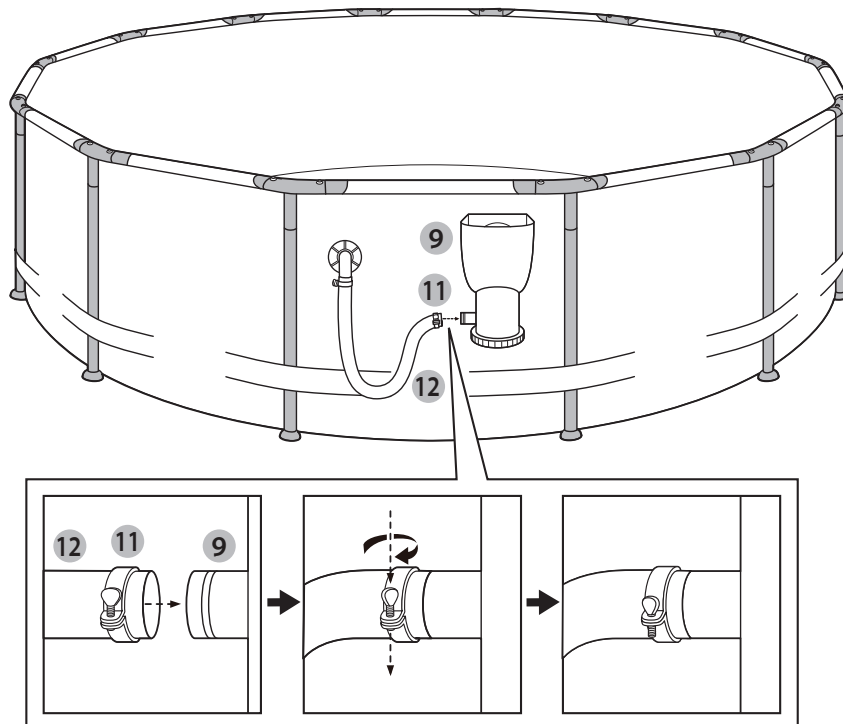
3b.



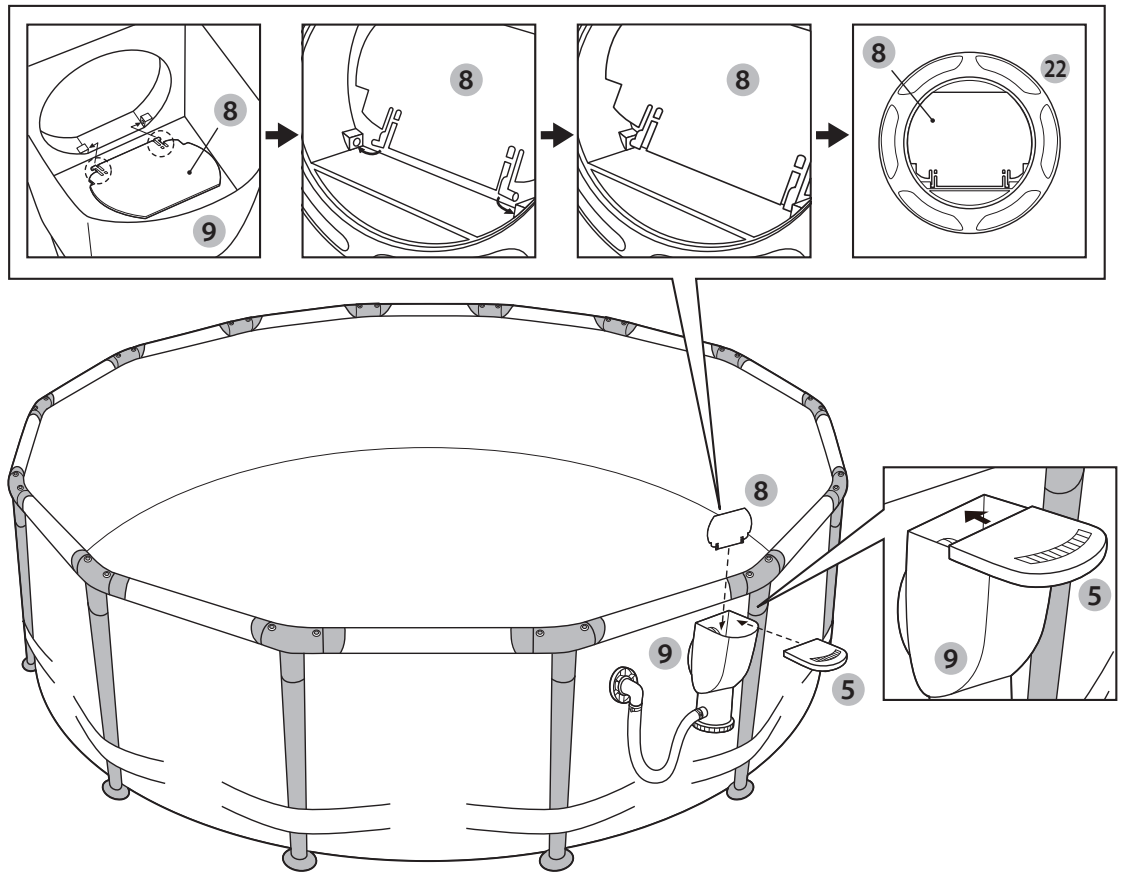
4a.



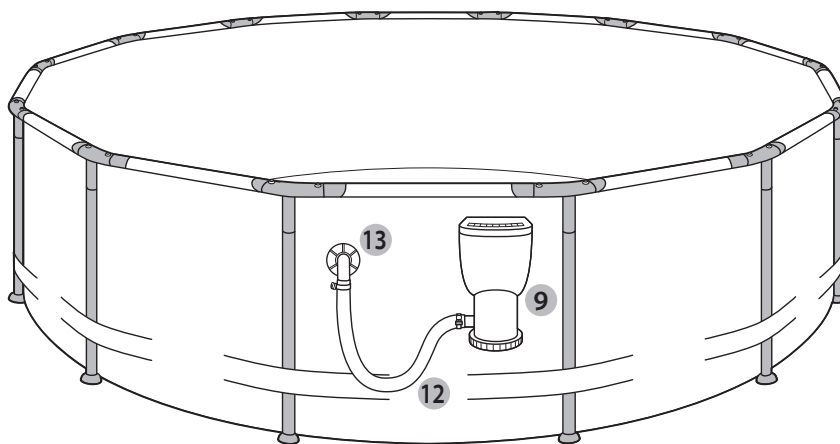
4b.



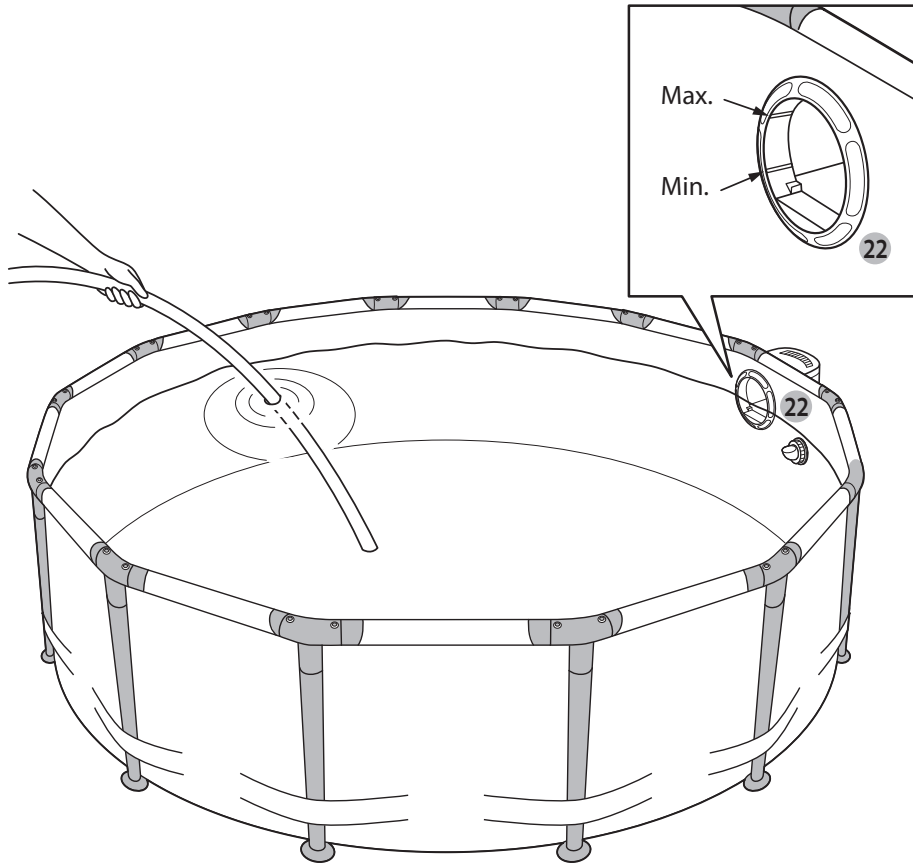
5a.



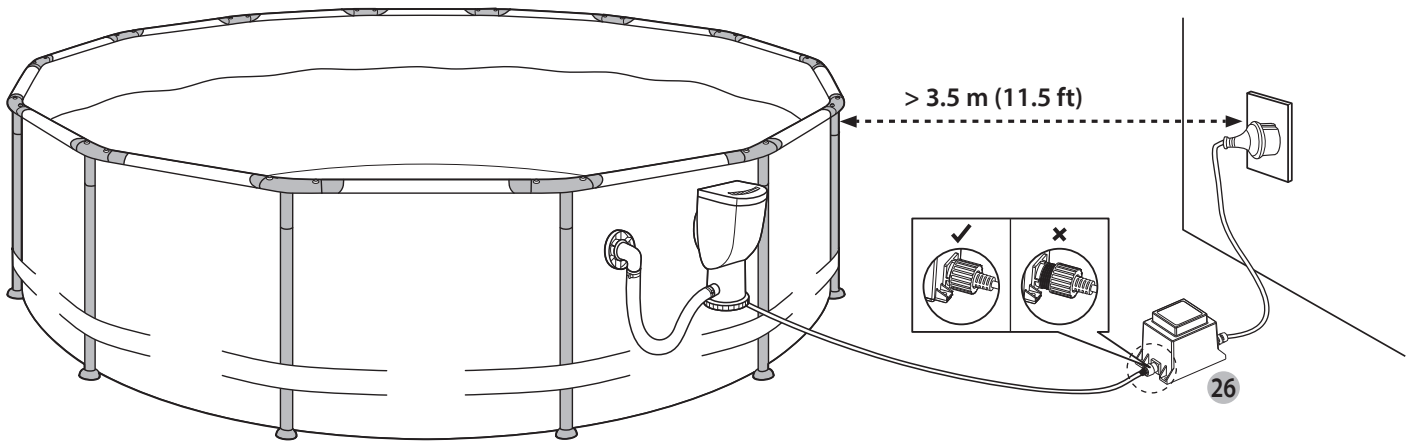
5b.



6.

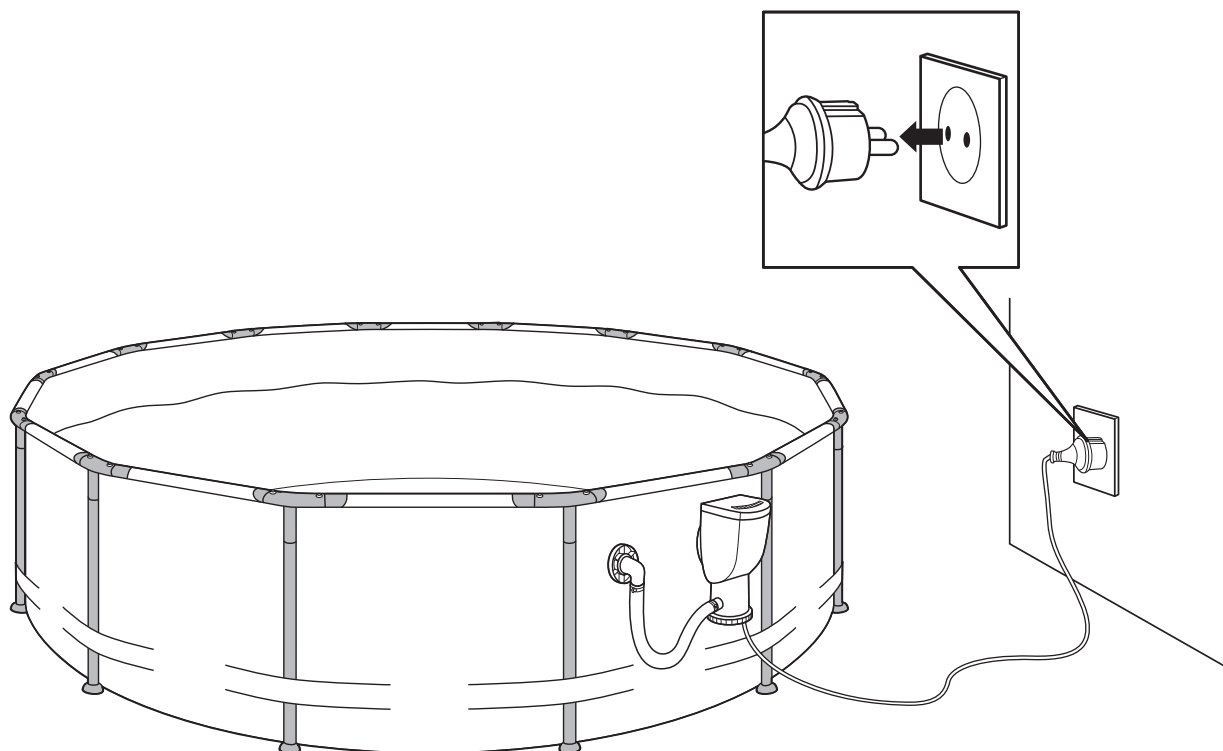


7.

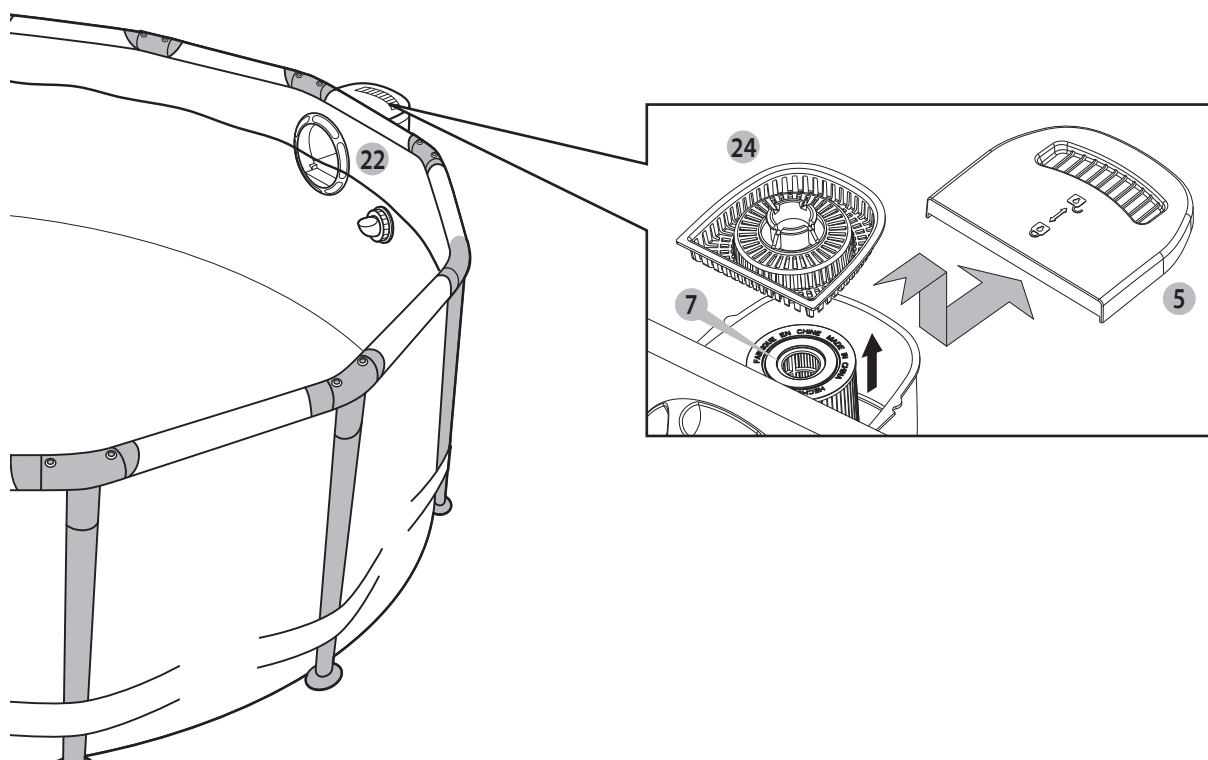


EN-Filter Cartridge Use & Care / FR-Utilisation et entretien des cartouches filtrantes / ES-Use y cuidado del cartucho filtrante / DE-Verwendung und Pflege von Filterpatronen / BG-Използване и грижи за филтърната касета / CZ-Použití a péče o čerpadlo / GR-Χρήση και Φροντίδα του Φυσιγγίου φίλτρου / HU-Szűrőpatron használatá és karbantartása / PL-Użytkowanie i czyszczenie wkładu filtra / RO-Utilizarea și îngrijirea cartușelor de filtrare / SK-Používanie a starostlivosť o filtračnú vložku / TR-Filtre Kartuşu Kullanımı ve Bakımı / IT-Use e manutenzione della cartuccia del filtro / NL-Gebruik en onderhoud filterpatroon / NO-Bruk og vedlikehold av filterpatron / SE-Användning och skötsel av filterpatron / DK-Brug og vedligehold af filterkassette / SI-Uporaba in skrb za kaseto filtra / RU-Использование сменного патрона фильтра и уход за ним / PT-Use e Cuidados do Cartucho de Filtro / FI-Suodatinpatruunan käyttö ja hoito / BA-Uпотреba i briga o ulošku za filtriranje / KAZ-Сүзгі картриджін пайдалану және күту / RS-Korištenje i održavanje filtarskog uloška

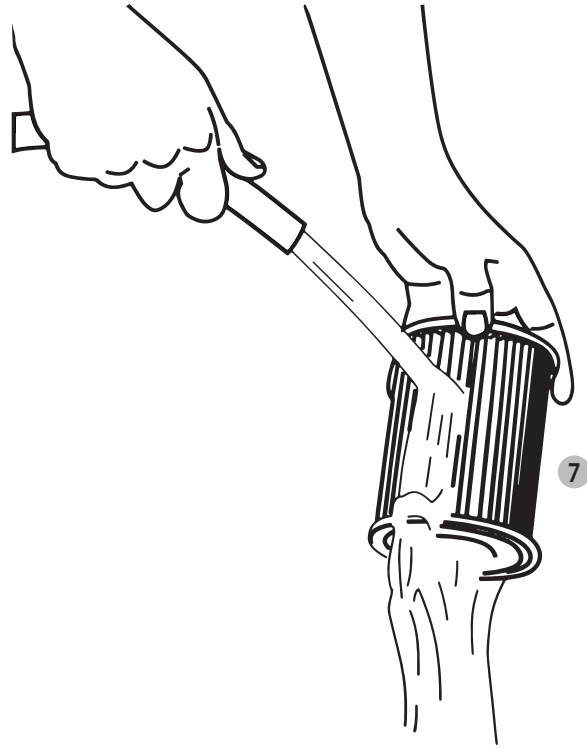
1.



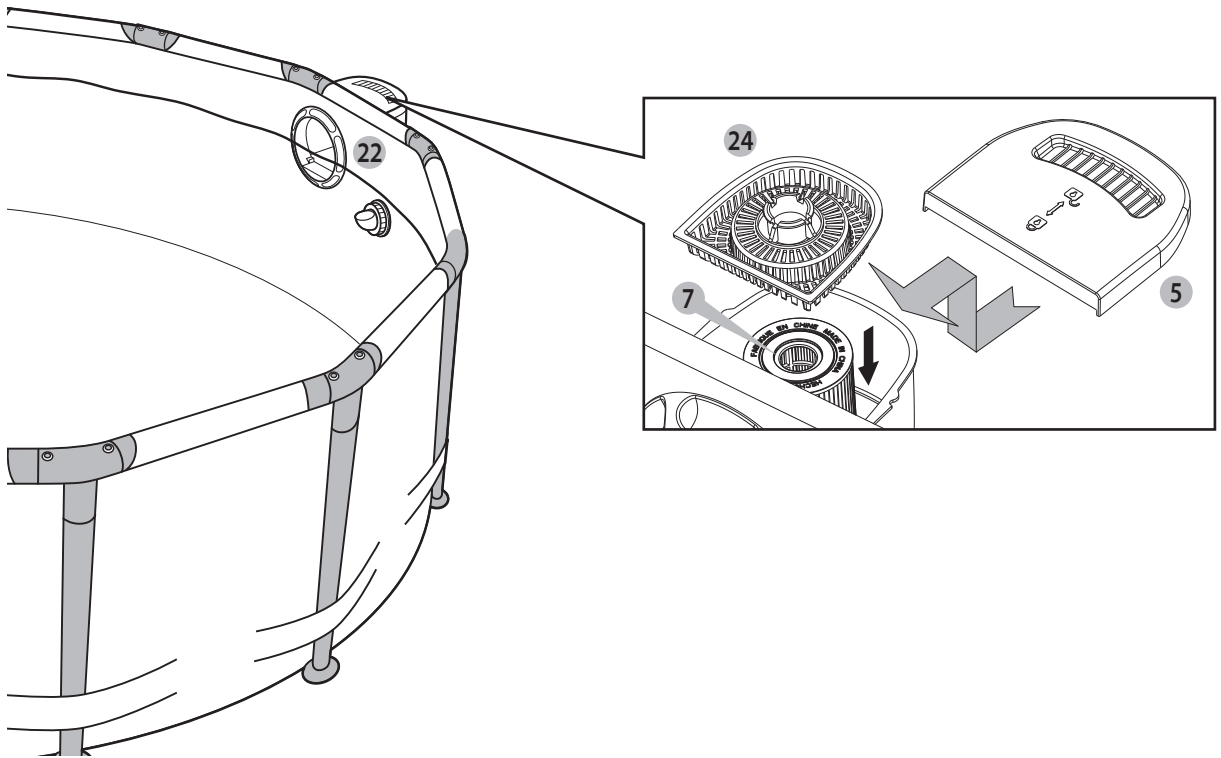
2.



3.

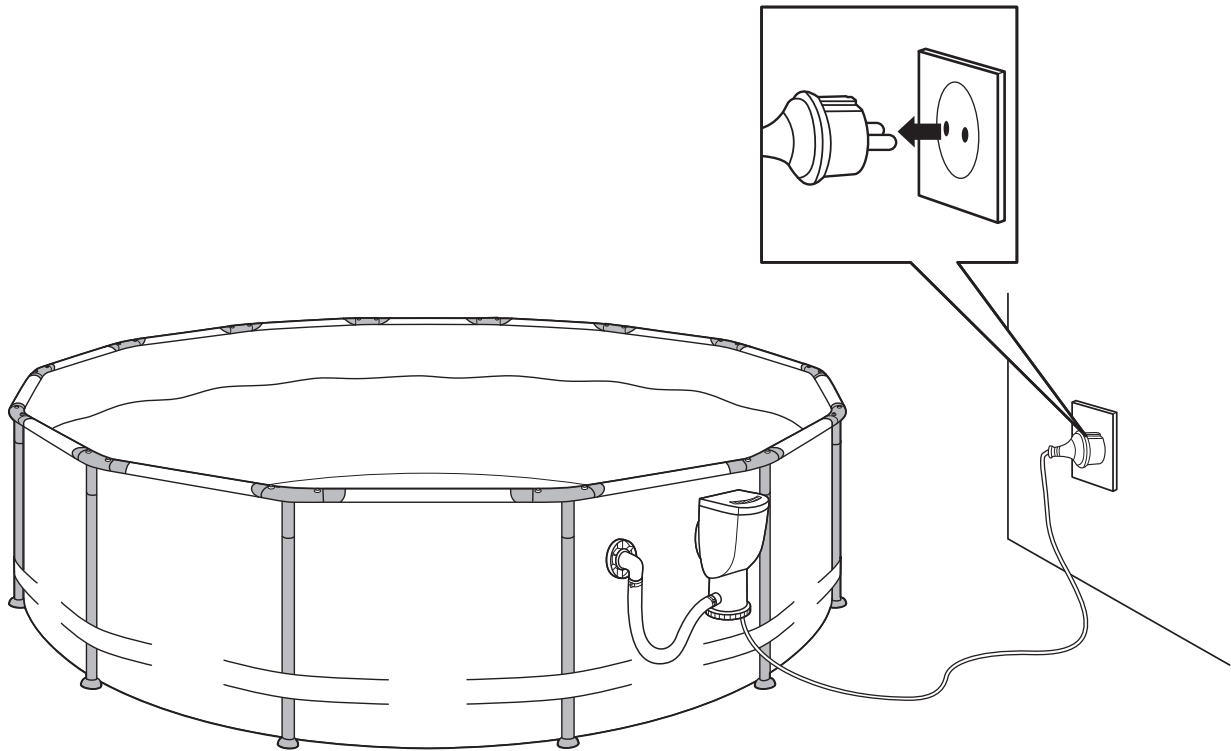


4.

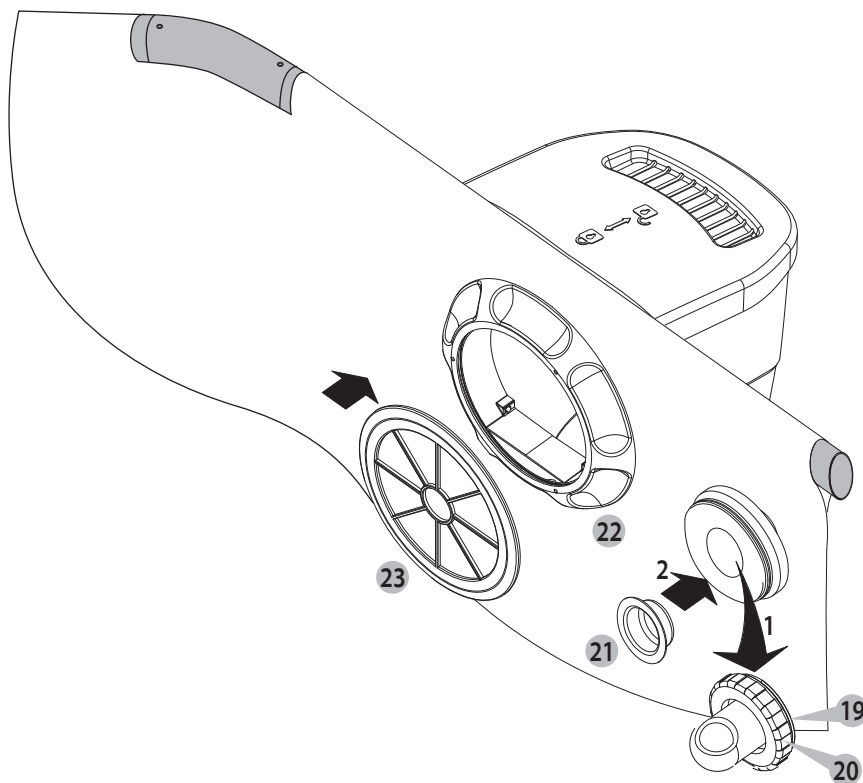


EN-Pump Servicing Instructions / FR-Instructions d'entretien de la pompe / ES-Instrucciones de mantenimiento de la bomba / DE-Wartungsanweisungen für die Pumpe / BG-Инструкции за обслужване на помпата / CZ-Pokyny pro servis čerpadla / GR-Οδηγίες σέρβις Αντλίας / HU-Utasítások a szivattyú szervizeléséhez / PL-Instrukcja serwisowania pompy / RO-Instrucțiuni de întreținere a pompei / SK-Pokyny na servisovanie čerpadla / TR-Pompa Bakım Talimatları / IT-Istruzioni per la manutenzione delle pompe / NL-Instructies pomponderhoud / NO-Instruksjoner for service på pumpe / SE-Instruktioner för service av pumpar / DK-Vedligehold af pumpen / SI-Servisiranje in navodila za črpalko / RU-Инструкция по обслуживанию насоса / PT-Instruções de Manutenção da Bomba / FI-Pumpun huolto-ohjeet / BA-Uputstva za servisiranje pumpe / KAZ-Сорғыға қызмет көрсету нұсқаулары / RS-Uputstvo za servis pumpe

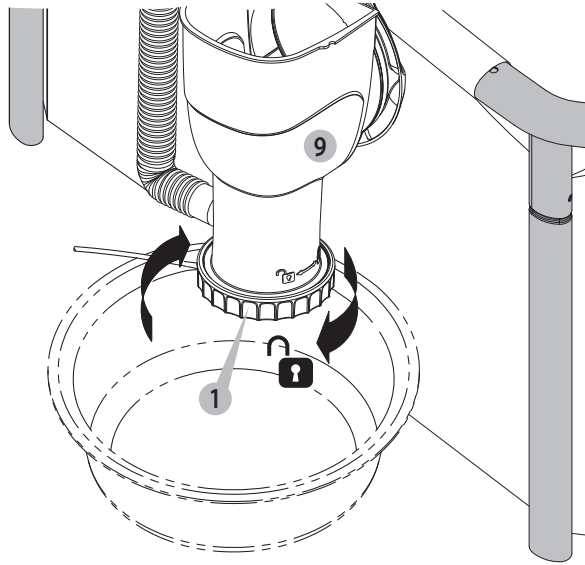
1.1



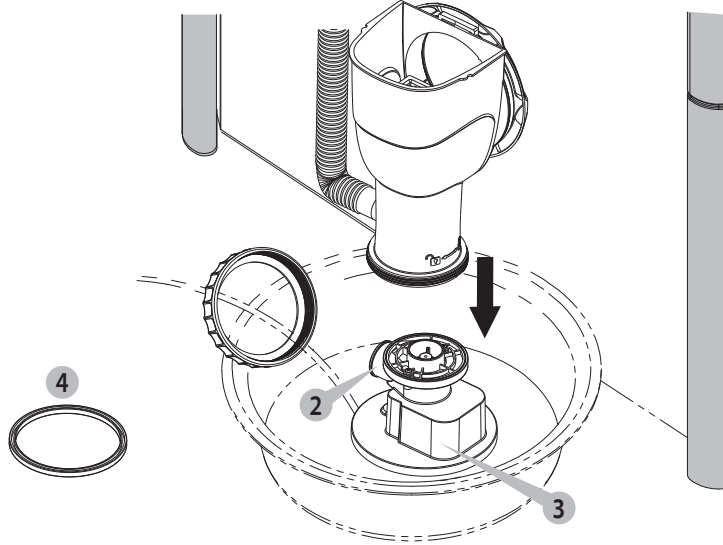
1.2



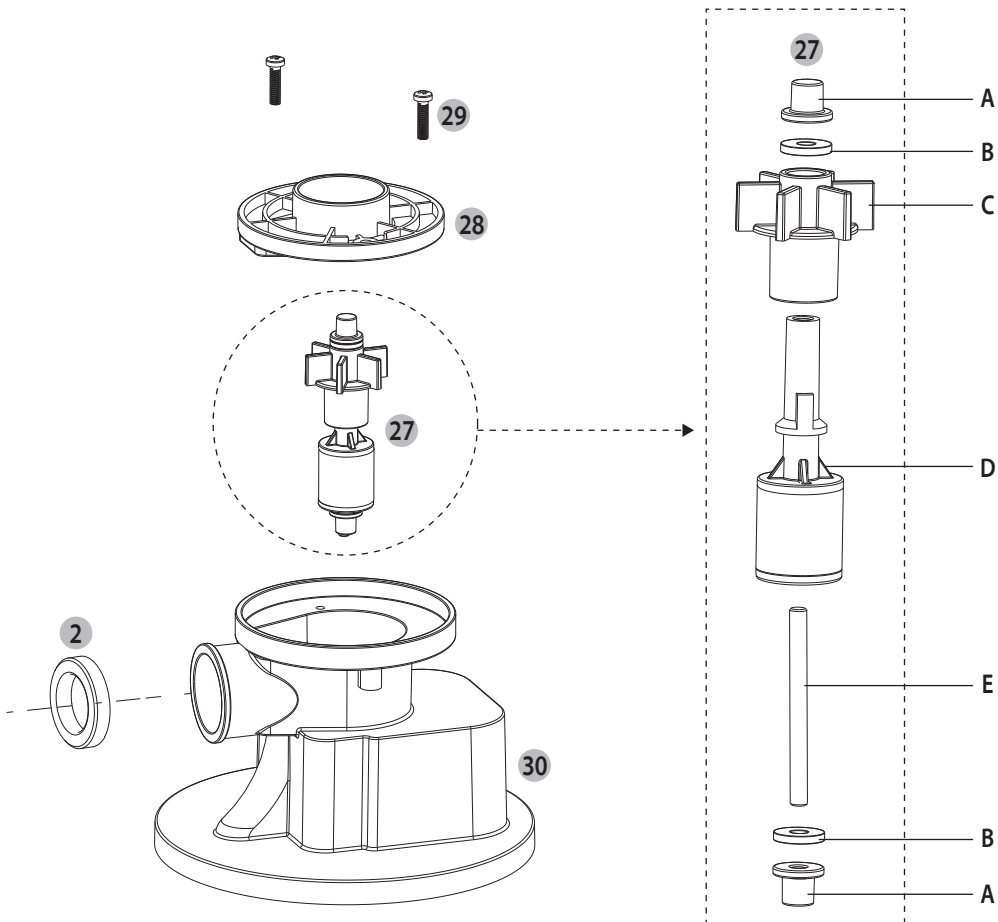
1.3-1.4



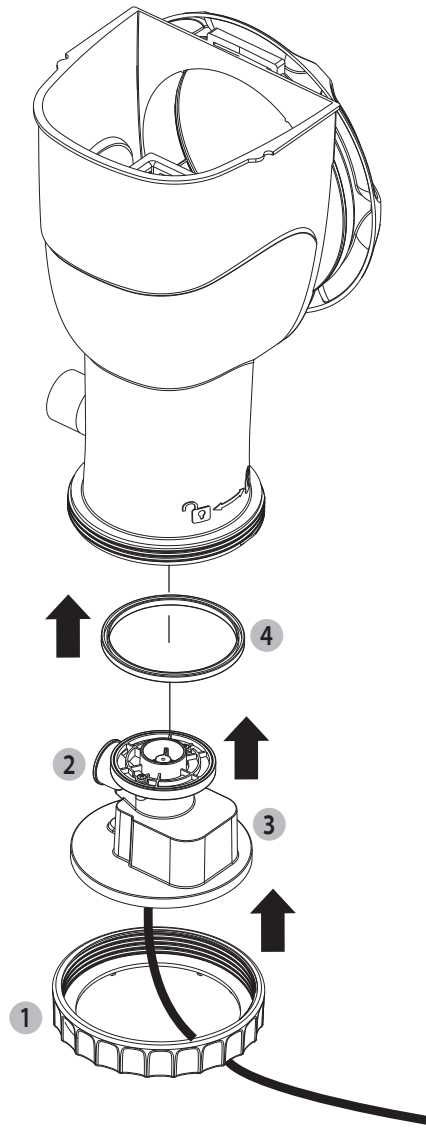
1.5



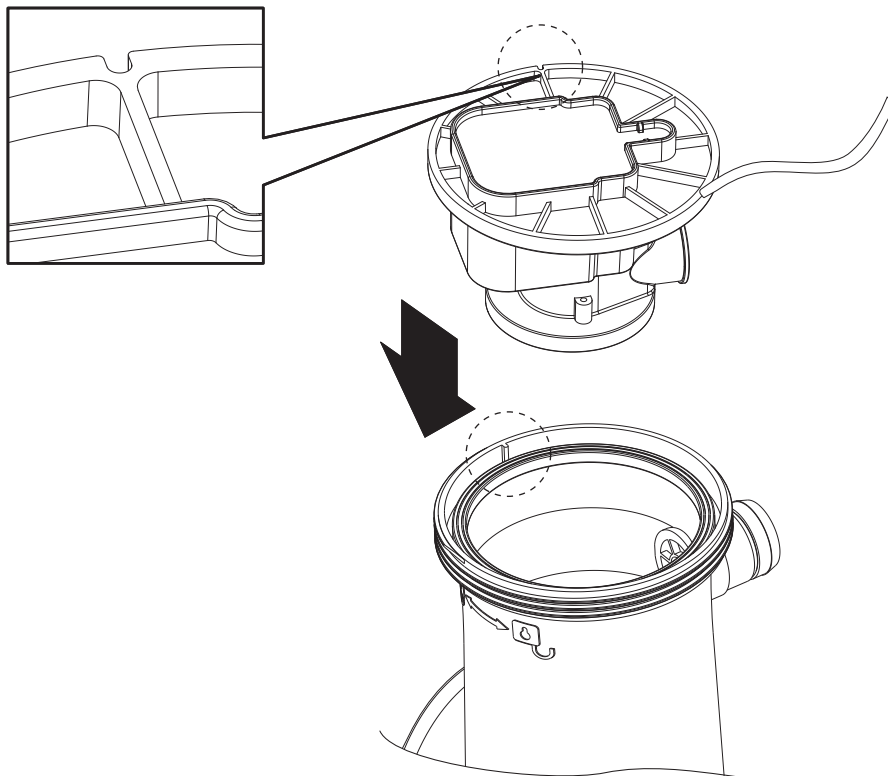
2.



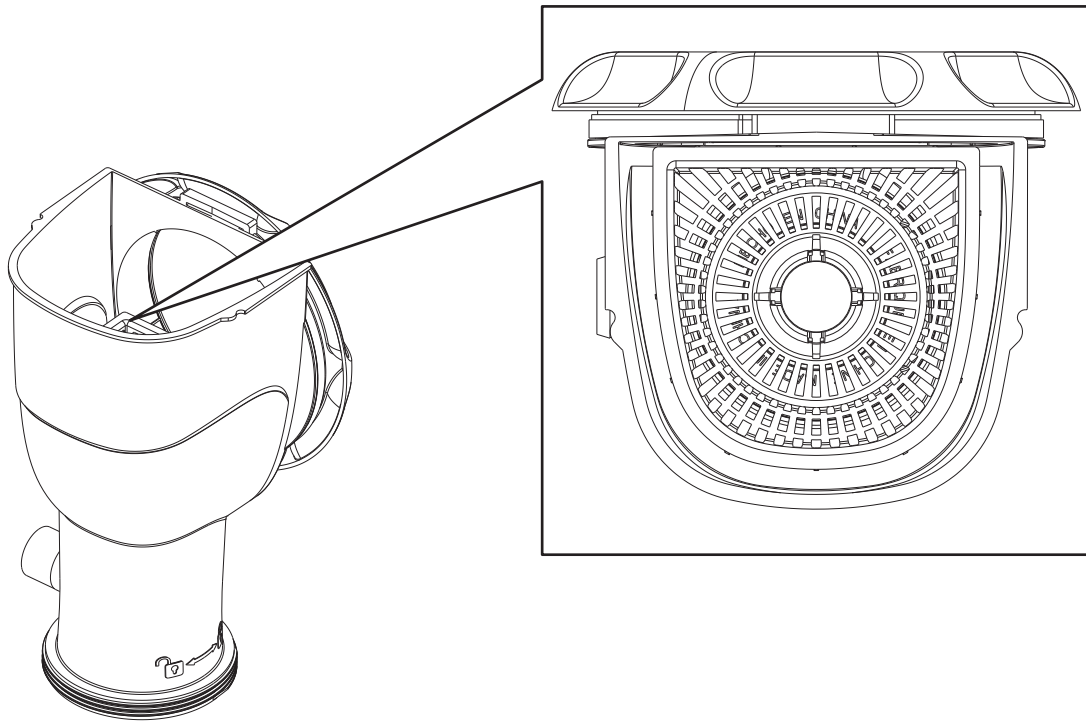
3.1



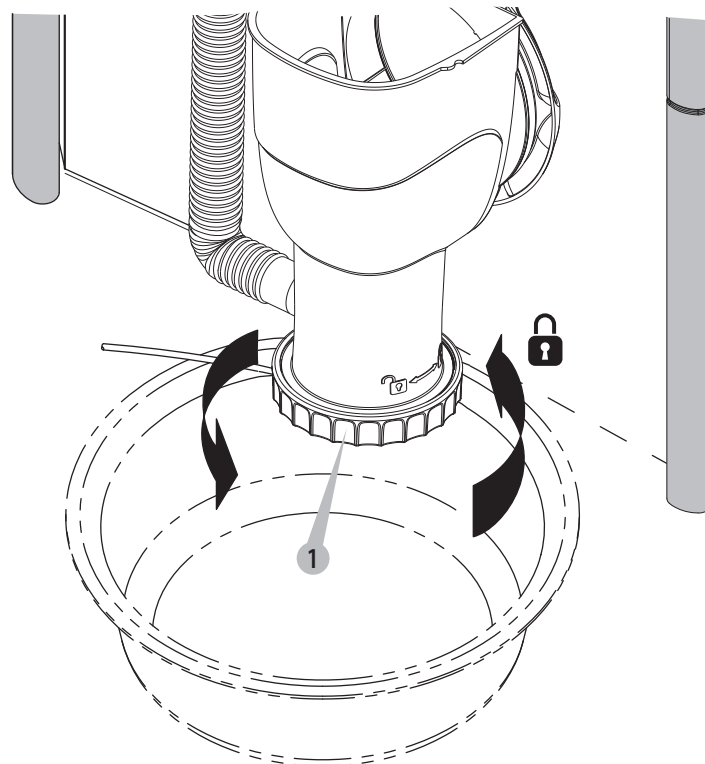
3.2a



3.2b


























3.3



SUMMER WAVES™



			
FR	 +33 (0) 969 360 535  aide@polypool.fr  polypool.fr	BG	 service.polygroupbg@gmail.com
DE	 +49 (0) 621 845 5210  service@rms-gruppe.de	GR	 +30 210 6831030  info@homeandcamp.gr
NL	 +31 (0) 88 002 06 55  service@poly-group.nl  poly-group.nl	HU	 sales@globalbrandscee.com
IT	 +39 (0) 332 730 083  info@globalfar.com	RO	 +40 726 473955  polygroupservice.ro@gmail.com
ES	 +34 (0) 900 905 437  apoyo@polypool.es  polypool.es	RS	 +381 (0) 637 137 822  polygroupsrbija@gmail.com
UK	 +44 (0) 330 090 4414  support@poly-group.co.uk	DK	 polygroup@maxtoys.dk

 support.polygroupstore.com