

SLIMLINE



Slimline (inox.)

Inox. blanco

Características

Panel de control: Electromecánicos
 Iluminación: 2 x 1,5 W LED
 Filtro antigrasas: Aluminio
 Evacuación Ø: 15/12 cm
 Etiqueta energética: Clase C

305.0571.782	7612985658645	 60 cm	28414700
305.0569.216	7612985649728	 60 cm	28407694

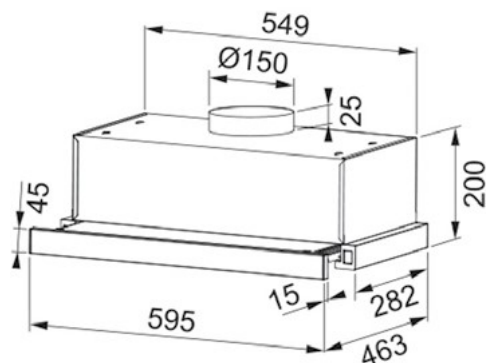
Velocidad	Mín.	Máx.
Aspiración (libre m ³ /h)	190	310
Aspiración (m ³ /h)	170	290
Consumo (W)	50	65
Presión (Pa)	100	150
Potencia Sonora dB(A)	51	62

Medición según normas: UNE-EN 61591, UNE-EN 60704-2-13 y UNE-EN 60704-3 con campana en versión aspirante.

Accesorios opcionales

Filtro de carbón activo (112.0569.558) **30532856**

Dimensiones



Descubre más en
www.mepamsa.com