

A

novedad

SECRET PREMIUM




Inox.
Características

Panel de control: Pulsantes Soft Touch
 Iluminación: 2 x 1 W LED
 Filtro antigrasas: Aluminio multicapa
 Evacuación Ø: 12/15 cm
 Etiqueta energética: Clase A
 Material: Inox.
 Sensor de temperatura
 Aviso: Saturación de filtros
 Panel Fonoabsorbente

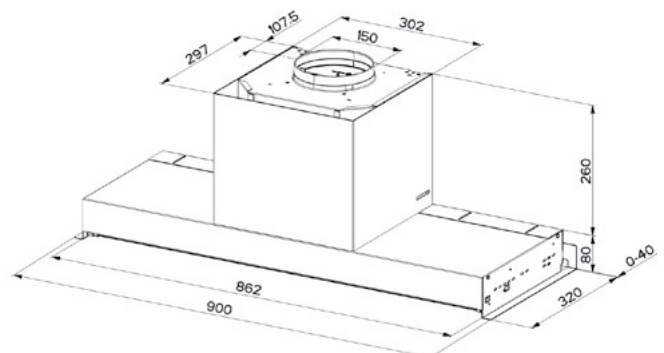
| 305.0691.936 | 7612986281484 |  | 90 cm | 30542147 |

Velocidad	Mín.	Med.	Máx.	INT
Aspiración (m ³ /h)	250	390	570	670
Consumo (W)	150	200	240	250
Presión (Pa)	450	540	570	580
Potencia Sonora dB(A)	53	60	67	69

Medición según normas: UNE-EN 61591, UNE-EN 60704-2-13 y UNE-EN 60704-3 con campana en versión aspirante.

Accesorios opcionales

Filtros de carbón activo 112.0492.116 - 112.0151.250 (30525582)
 Silent Tube (112.0281.490)
 Mando a distancia (112.0253.554)

Dimensiones

Descubre más en
www.mepamsa.com