



# VALLA

ALUMINIO/COMPOSITE

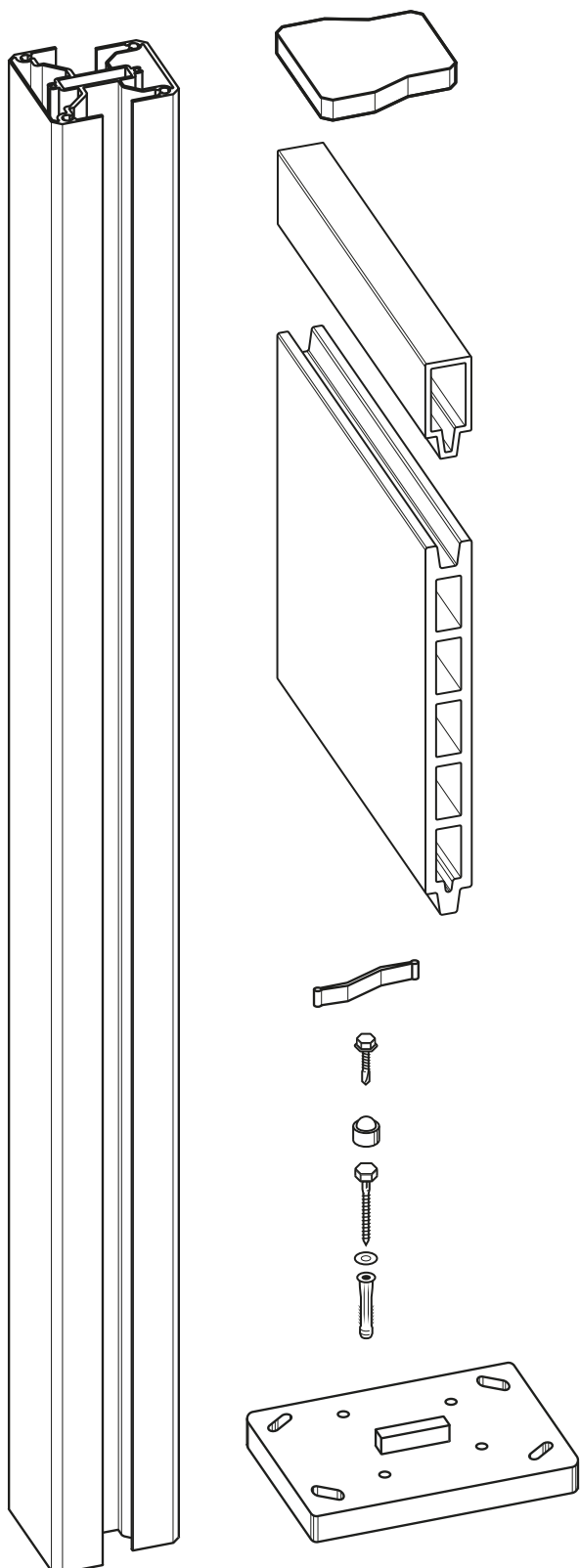
Combinación

## VALLA ALUMINIO LAMAS COMPOSITE

**IMPORTANTE:** Verifique siempre que se trata de la última versión de este documento en [www.dioco.es](http://www.dioco.es)

**IMPORTANTE:** Verifique sempre se é a versão mais recente deste documento em [www.dioco.es](http://www.dioco.es)

[www.dioco.es](http://www.dioco.es)



### Colores: Poste



Blanco



Gris  
Antracita

### Lama composite



IPE



Gris

### Composición Valla

#### Caja Poste

- Poste individual

#### Caja Lamas **COMPOSITE**

- 6 x Lamas valla

#### Copete

#### Caja Accesorios

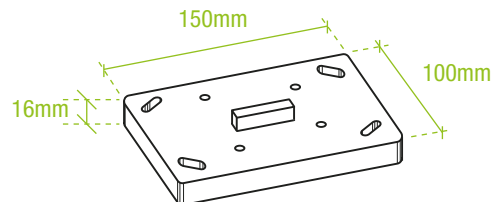
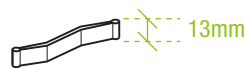
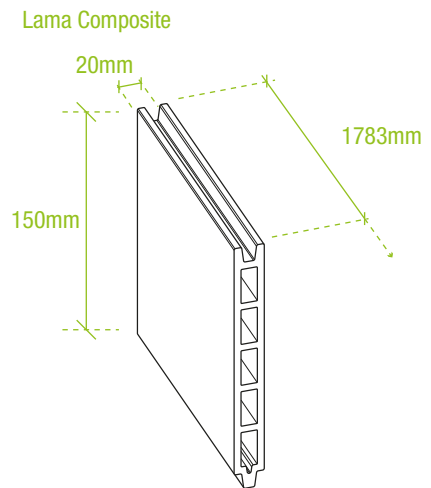
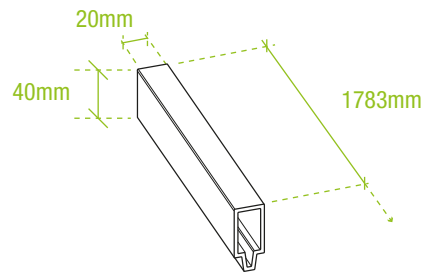
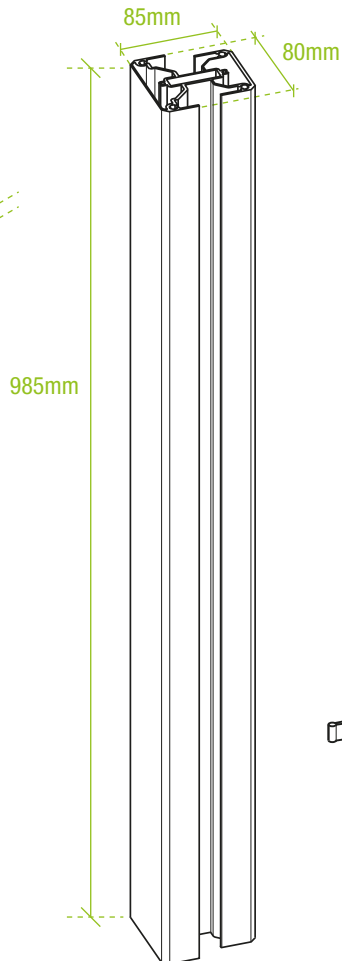
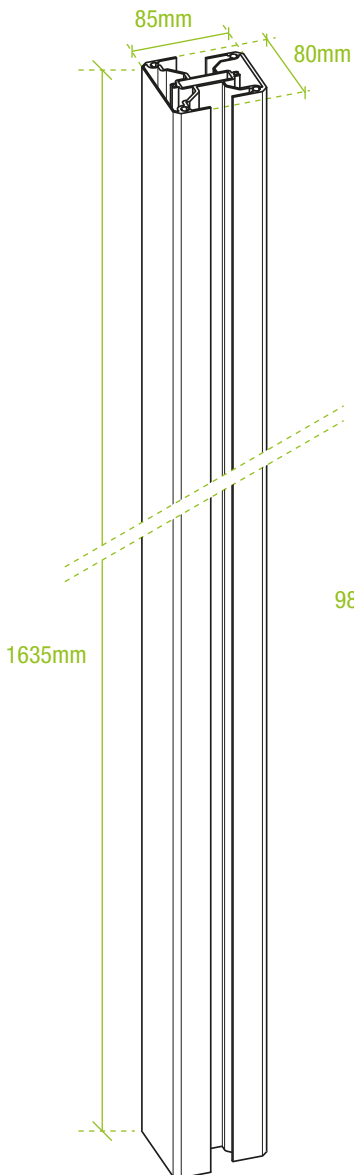
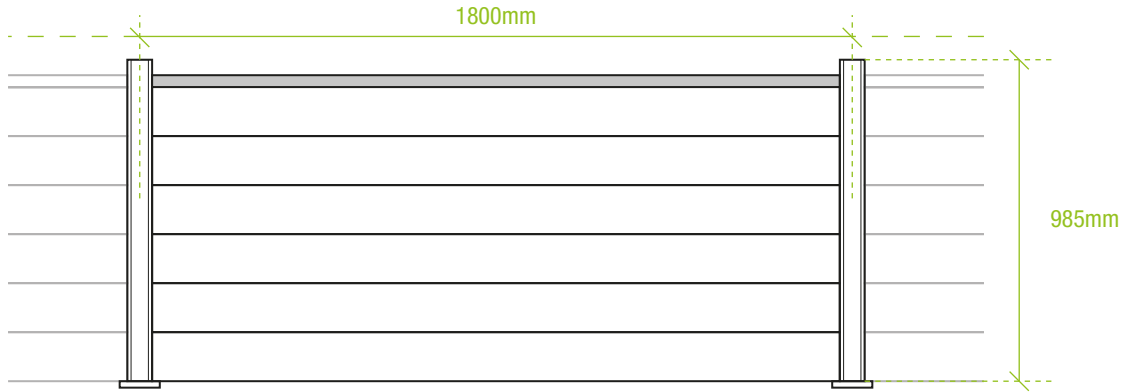
- 1 x Tapa / Frente
- 12 x Separadores
- 1 x Base Poste
- 4 x Tornillos 8x80
- 4 x Tornillos 6,3x50
- 4 x Tacos nylon 10x50
- 4 x Embellecedores

### Herramientas recomendadas para la instalación

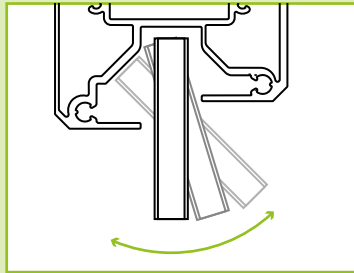
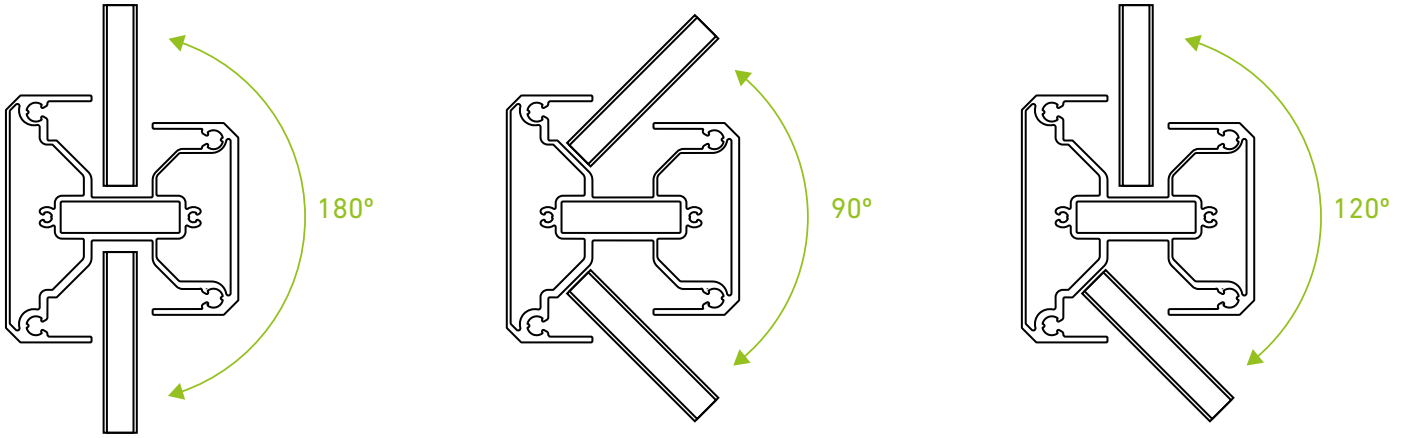


- Taladro
- Broca Ø10
- Martillo
- Llave fija 10 y 13
- Nivel
- Lápiz

**Dimensión valla**



**Dirección valla**



**Rotación lamas**

El diseño del Poste de Aluminio DIOCO, permite la colocación de las lamas de la valla en el ángulo deseado, otorgando al sistema de vallado una gran flexibilidad a la hora de adaptar la valla al perímetro a cubrir.

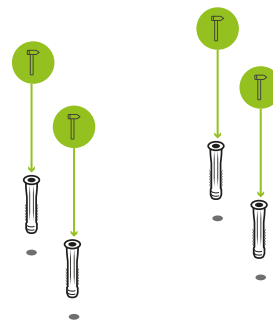
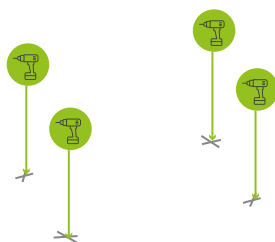
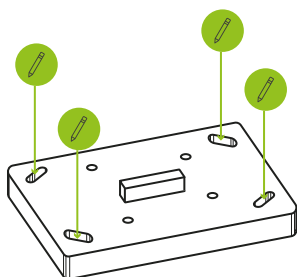
**Replanteo**

Para comenzar con la instalación deberemos replantear la posición de los postes de nuestra valla. Para ello tomaremos una distancia entre ejes de 1800mm.

El trazado de la valla se podrá adaptar dentro del rango de ángulos soportados por el mecanismo. (Imágenes superiores)



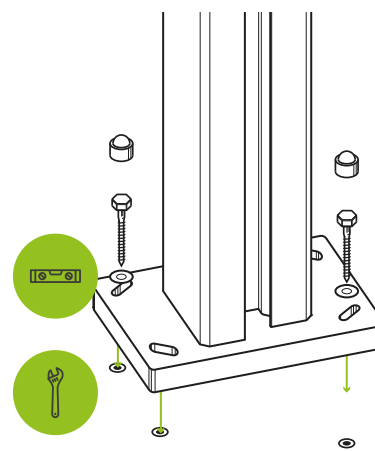
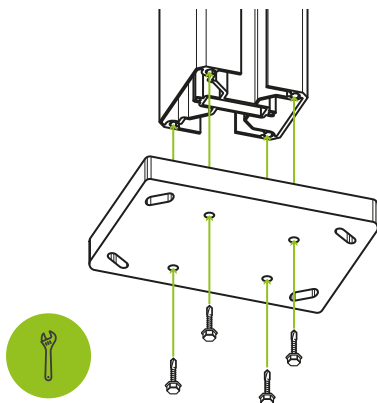
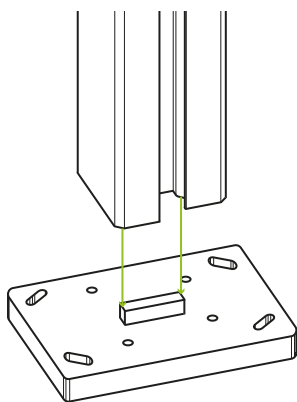
**Instalación Base**



1. Marcar los agujeros donde irá ubicada la base del poste haciendo uso de esta como plantilla.

2. Realizar los taladros en el suelo utilizando una broca acorde a la superficie a perforar (hormigón, piedra...) Ø 50mm.

3. Colocar los tacos de nylon con ayuda de un martillo.



4. Posicionar el poste en la base para su montaje, haciendo coincidir la marca de la base con su correspondiente hueco en el poste.

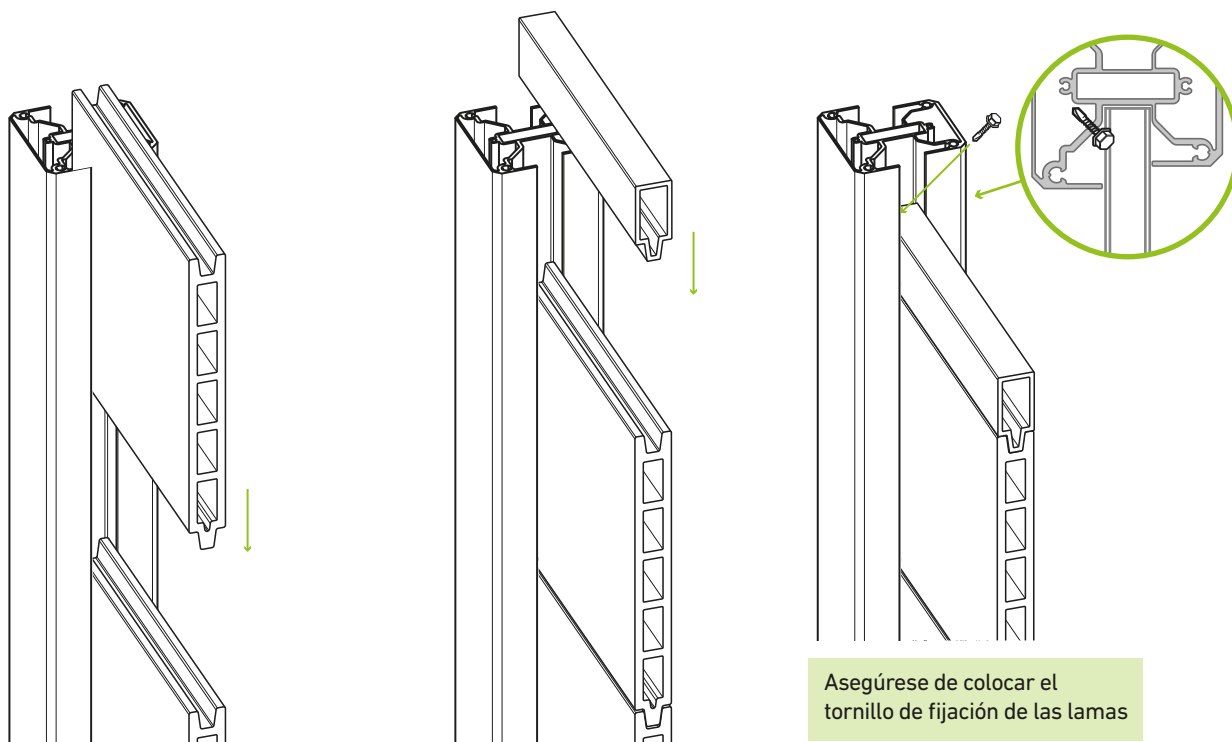
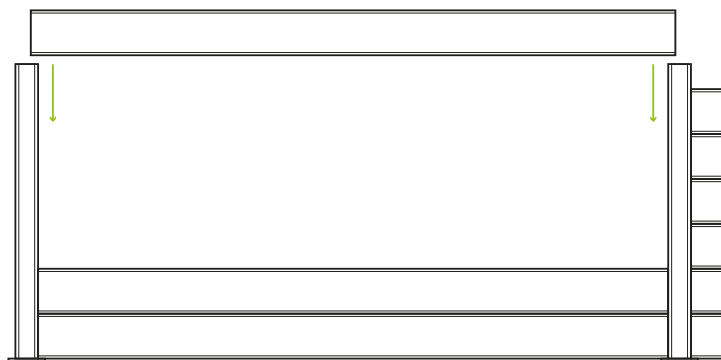
5. Anclar la base al poste con cuatro tornillos.

3. Nivelar y fijar el poste al suelo con cuatro tornillos y arandelas. Utilizar los embellecedores para cubrir cada tornillo.

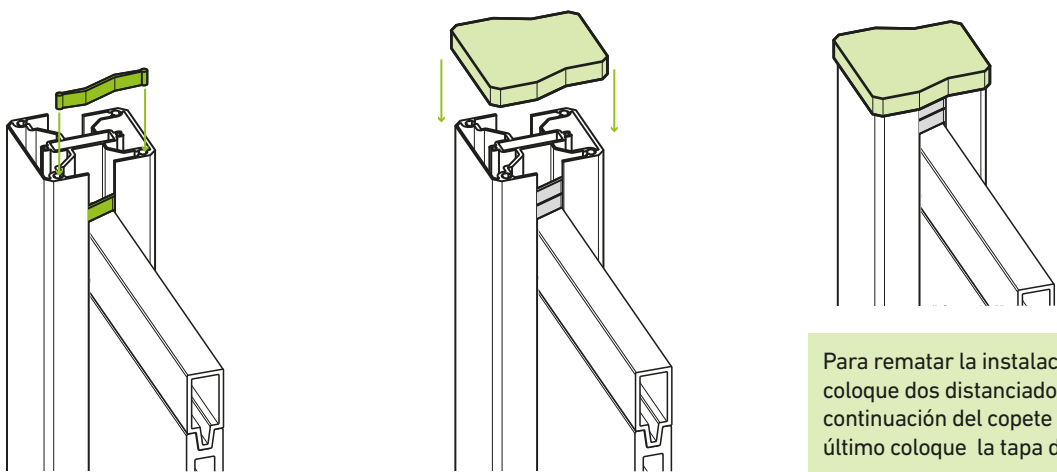
**Instalación Lamas**

Una vez replantada la valla y fijados los postes deberemos colocar las lamas entre ellos.

Una vez fijados los poste de nuestra instalación procederemos a la colocación de las lamas. Estas se ubicarán en la ranura del poste, y se deslizarán a la posición que le corresponda.



Asegúrese de colocar el tornillo de fijación de las lamas



Para rematar la instalación coloque dos distanciadores a continuación del copete y por último coloque la tapa de poste.