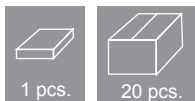
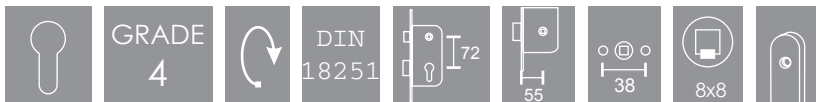


DATOS GENERALES

REFERENCIA	P75SCET
ARTÍCULO	Cerradura de embutir para entrada A55-D72
VERSIÓN	2.0
MATERIAL	Varios
ACABADO	Satinado
EMBALAJE	1 jgo/cajita, 20 jgos/cartón

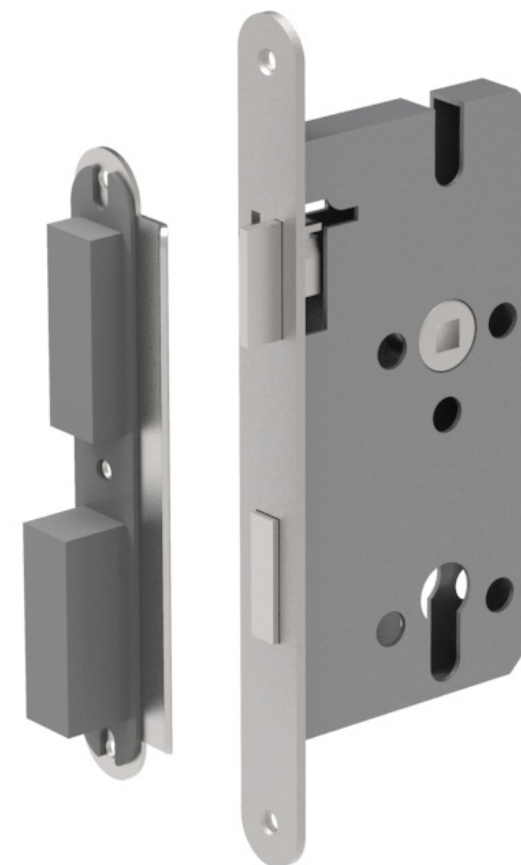
GENERAL INFORMATION

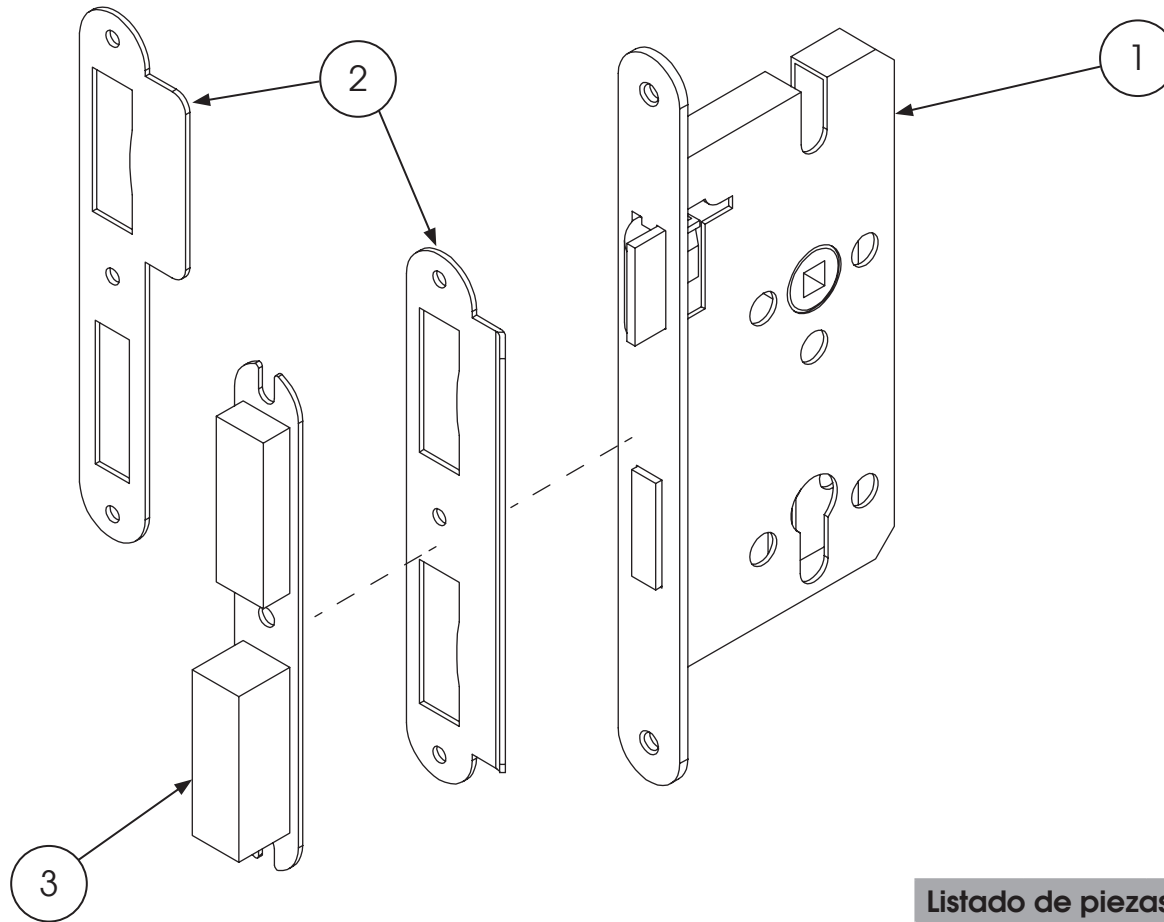
REFERENCE	P75SCET
ARTICLE	Mortise lock body for entrance A55-D72
VERSION	2.0
MATERIAL	Various
FINISHED	Satin
PACKAGING	1 set/box, 20 sets/carton



FICHA TÉCNICA
TECHNIC PRODUCT FILE

P75SCET





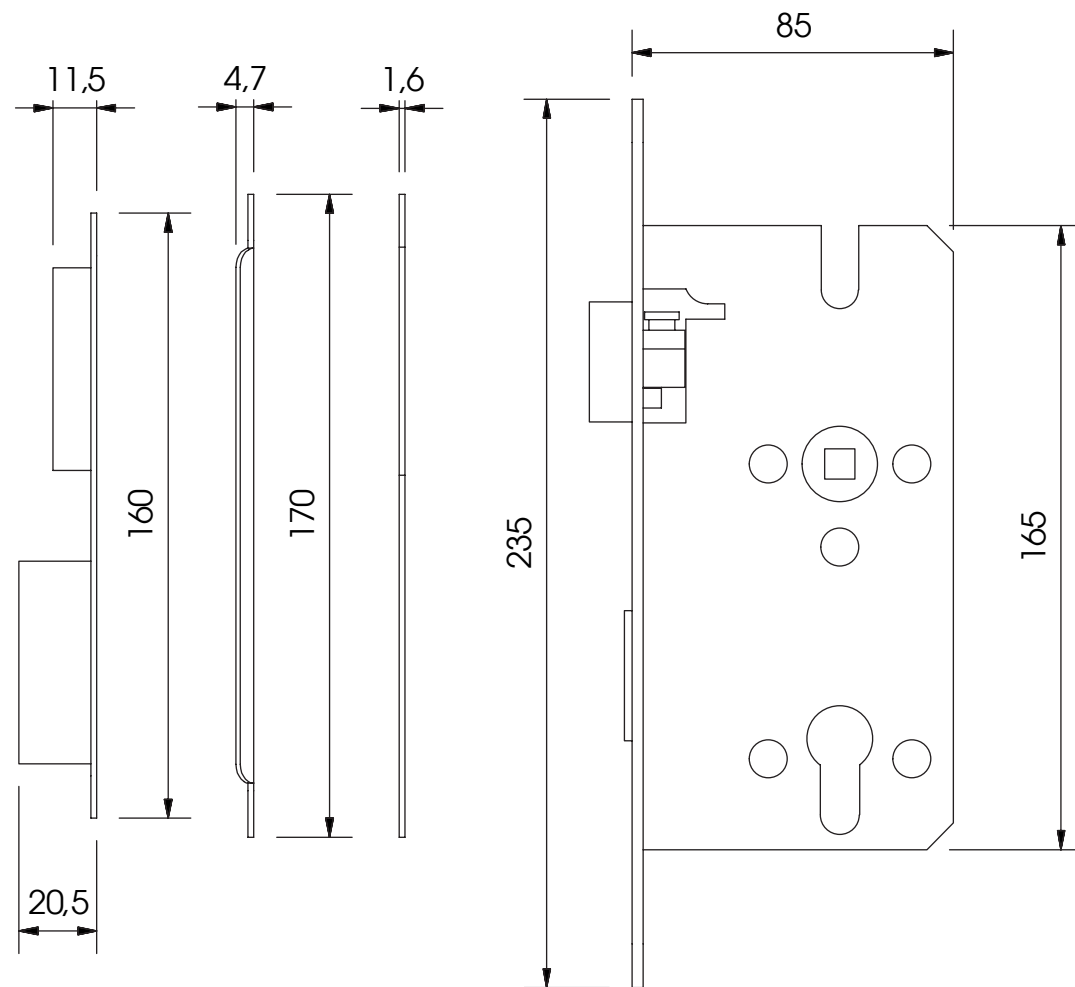
Listado de piezas

Nº pieza	Cantidad	Denominación
1	1	Cerradura
2	2	Cerradero
3	1	Cajetín

Nombre: Plano de componentes					
Código: P75SCET					
Material: -			Acabado: Satinado		
Dibujado: Maite Sales			Fecha: 17/05/2017		
Unidades:	Escala:	Revisión:	Formato:	Nº plano:	
mm	1:2	2	A4	2/8	



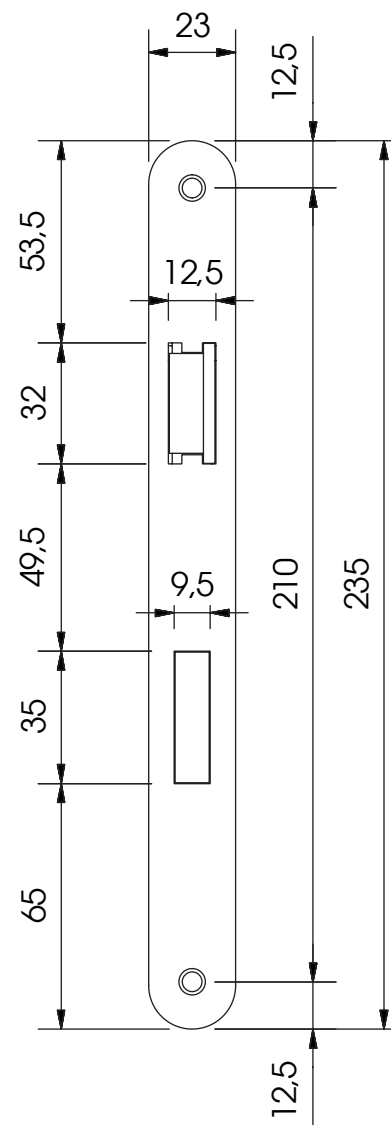
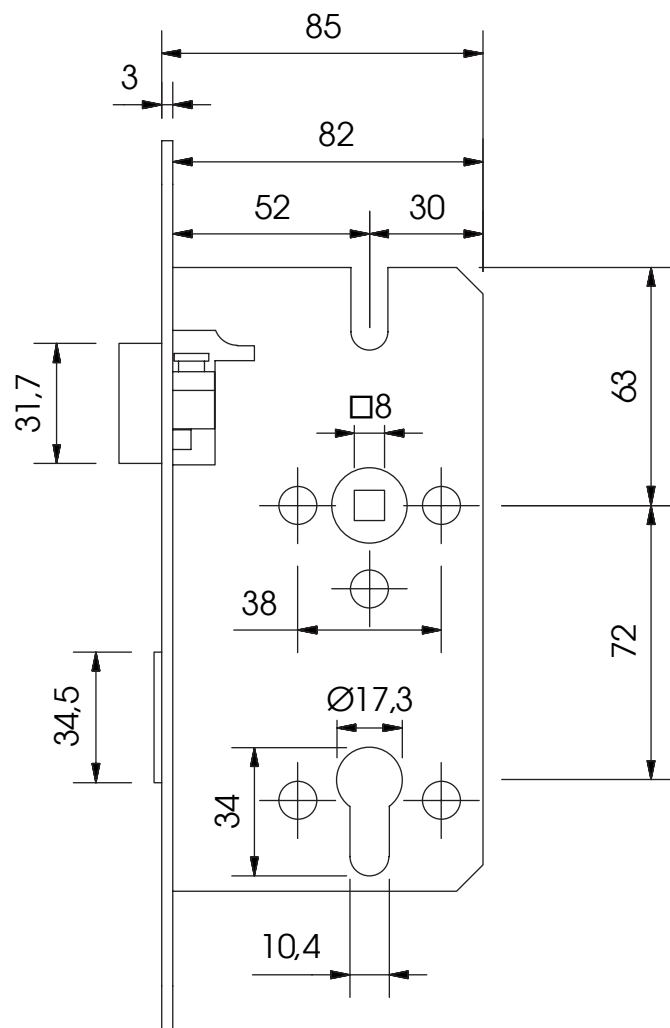
Vida en Herrajes



Nombre: Plano de conjunto					
Código: P75SCET					
Material: -			Acabado: Satinado		
Dibujado: Maite Sales			Fecha: 17/05/2017		
Unidades: mm	Escala: 1:2	Revisión: 2	Formato: A4	Nº plano: 3/8	



Vida en Herrajes



LISTA DE MATERIALES

COMPONENTE	MATERIAL
Chapa frontal	Acero Inox AISI 304
Picaporte	Zamac
Resbalón	Zamac
Porta cuadradillos	Zamac
Casco cerradura	Chapa galvanizada

Nombre: Cerradura

Código: P75SCET

Material: Varios

Acabado: Satinado

Dibujado: Maite Sales

Fecha: 17/05/2017

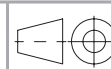
Unidades: mm

Escala: 1:2

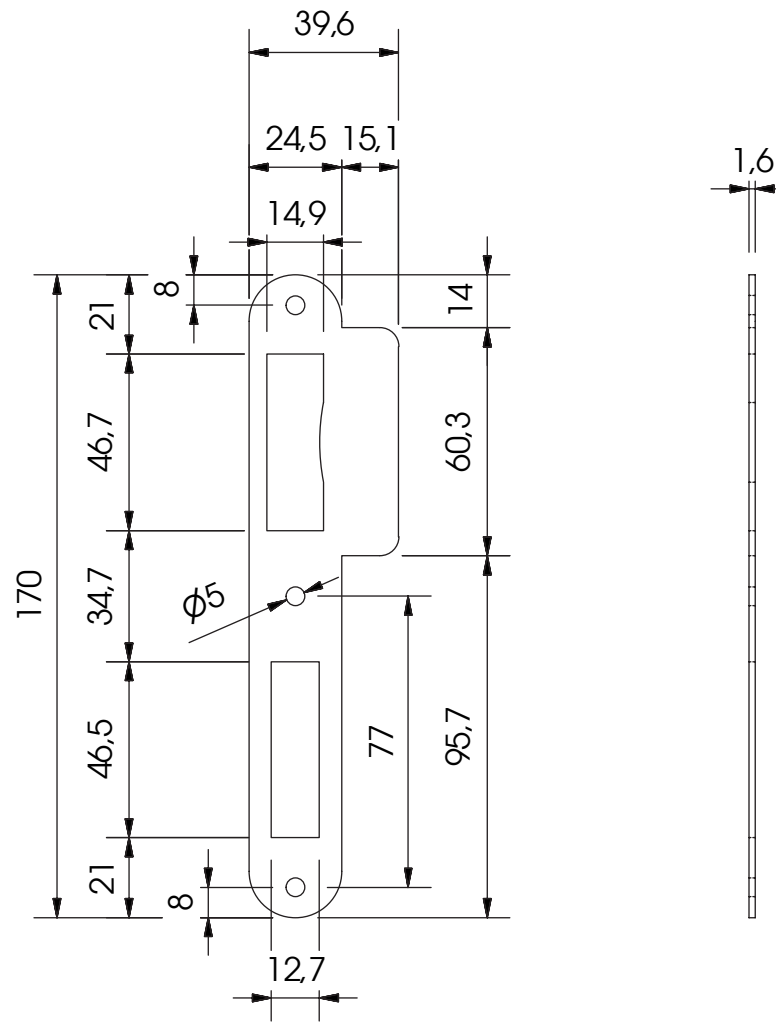
Revisión: 2

Formato: A4

Nº plano: 4/8



Vida en Herrajes



Nombre: Cerradero

Código: P75SCET

Material: Inox AISI 304

Acabado: Satinado

Dibujado: Maite Sales

Fecha: 17/05/2017

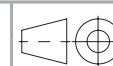
Unidades:
mm

Escala:
1:2

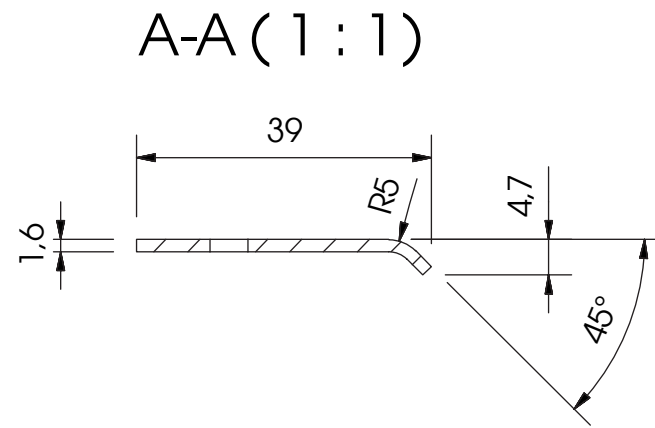
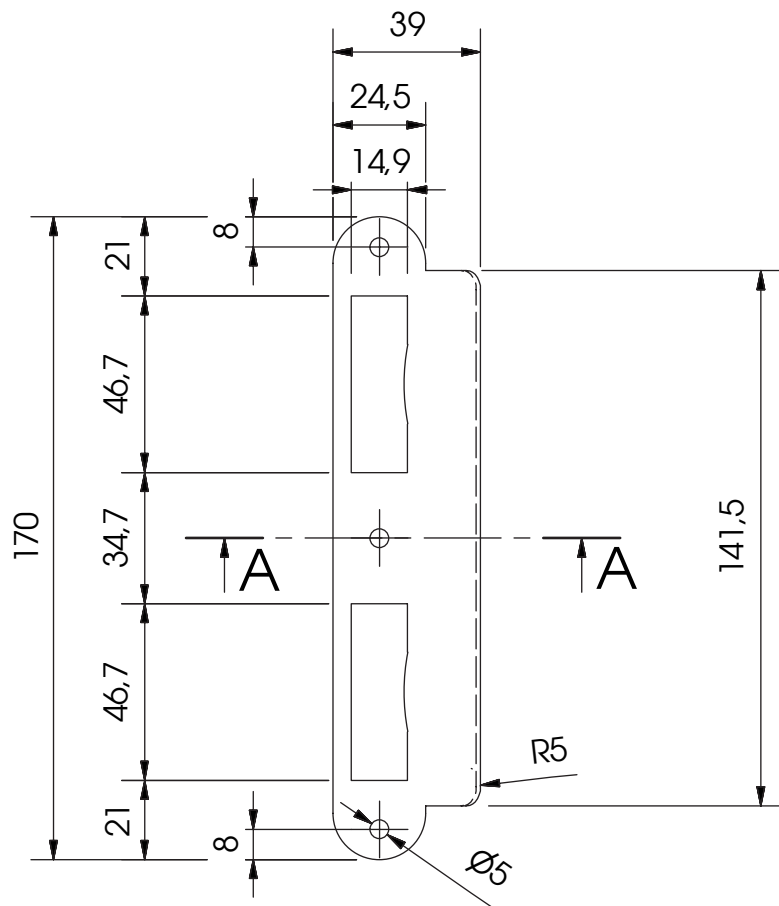
Revisión:
2

Formato:
A4

Nº plano:
5/8



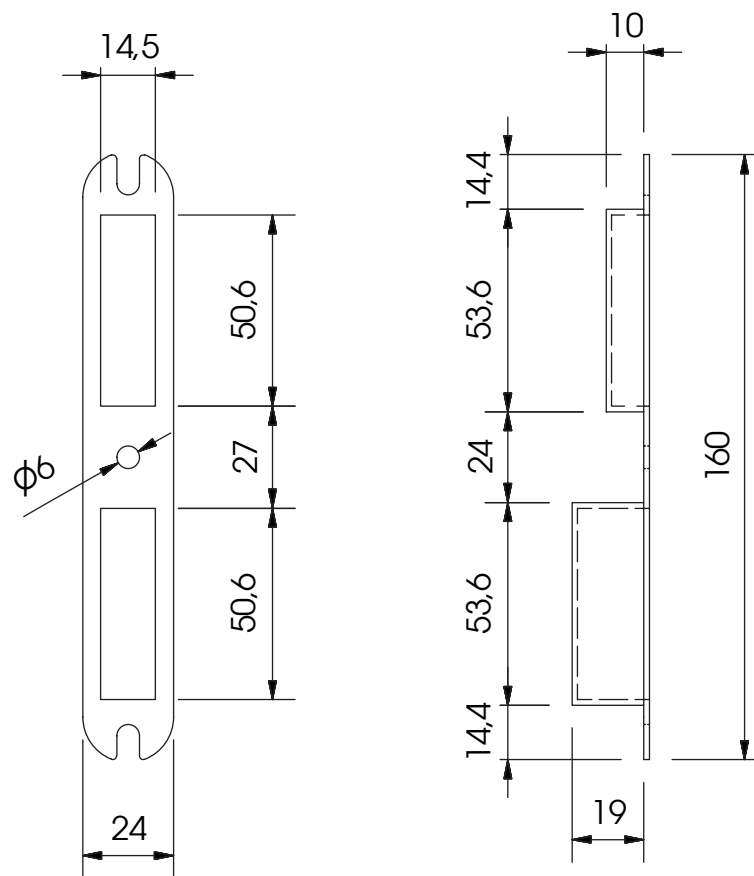
Vida en Herrajes



Nombre: Cerradero					
Código: P75SCET					
Material: Inox AISI 304			Acabado: Satinado		
Dibujado: Maite Sales			Fecha: 17/05/2017		
Unidades:	Escala:	Revisión:	Formato:	Nº plano:	
mm	1:2	2	A4	6/8	



Vida en Herrajes

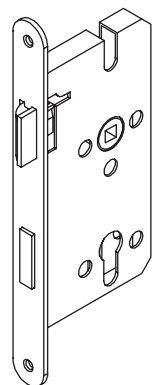


Nombre: Cajetín					
Código: P75SCET					
Material: Plástico			Acabado: Gris		
Dibujado: Maite Sales			Fecha: 17/05/2017		
Unidades:	Escala:	Revisión:	Formato:	Nº plano:	
mm	1:2	2	A4	7/8	

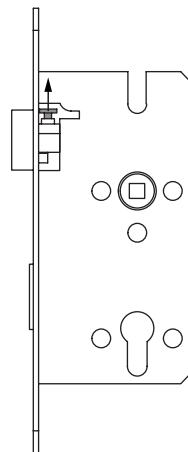


Vida en Herrajes

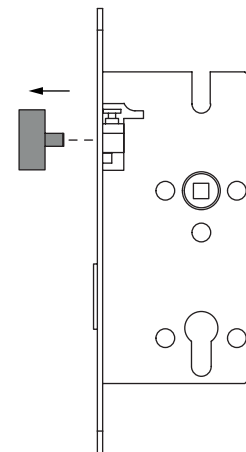
Posición original



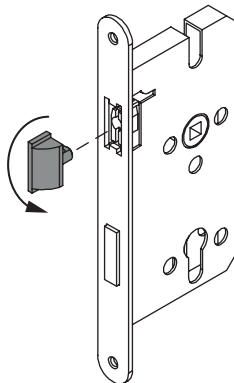
Levantarse la pestaña



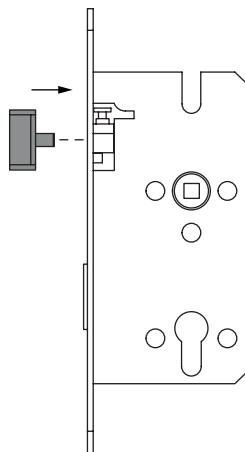
Sacar el resbalón



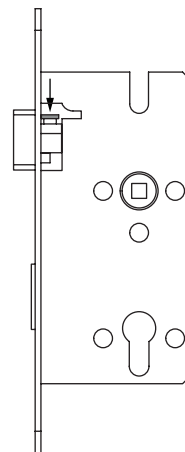
Girar el resbalón 180°



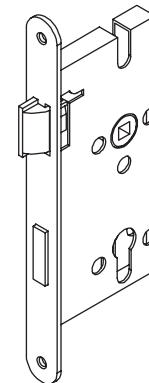
Volver a colocar el resbalón en su sitio



Bajar la pestaña



Posición final



Nombre: Cambio de mano					
Código: P75SCET					
Material: -			Acabado: Satinado		
Dibujado: Maite Sales			Fecha: 17/05/2017		
Unidades:	Escala:	Revisión:	Formato:	Nº plano:	
mm	1:4	2	A4	8/8	



Vida en Herrajes