

DATOS GENERALES

REFERENCIA	P5050 SN
ARTÍCULO	Kit puerta corredera con condensa
VERSIÓN	1.0
MATERIAL	Metal
ACABADO	Satinado
EMBALAJE	1 ud/caja

GENERAL INFORMATION

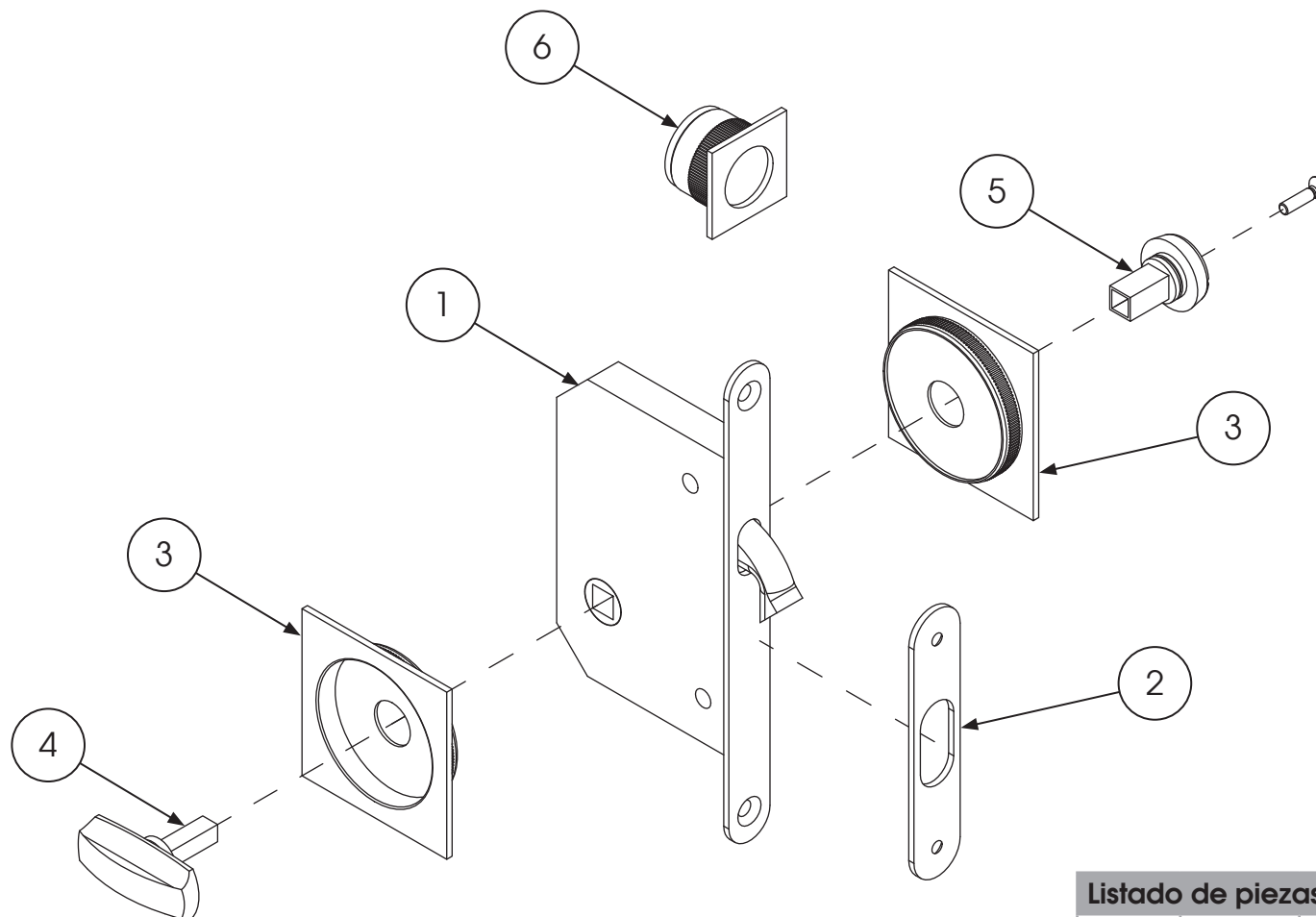
REFERENCE	P5050 SN
ARTICLE	Sliding door set with closure
VERSION	1.0
MATERIAL	Metal
FINISHED	Satin
PACKAGING	1 unit/box



FICHA TÉCNICA
TECHNIC PRODUCT FILE

P5050 SN





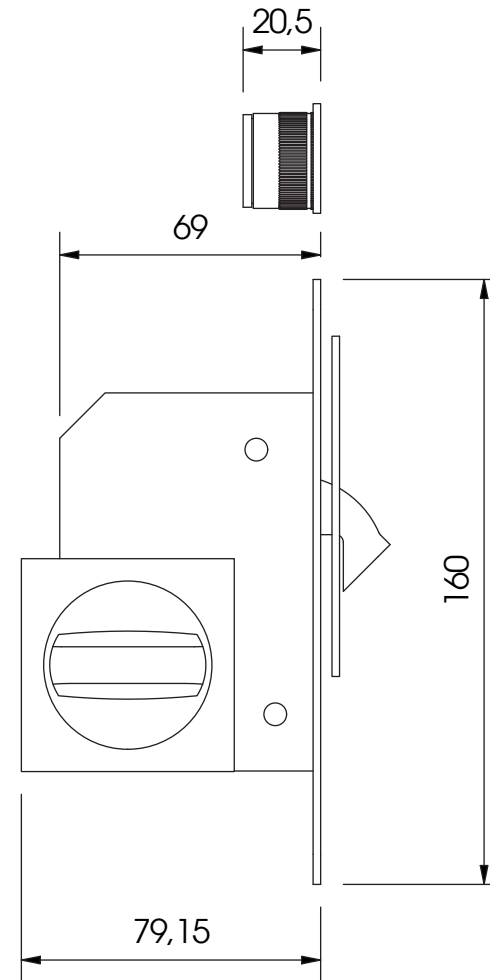
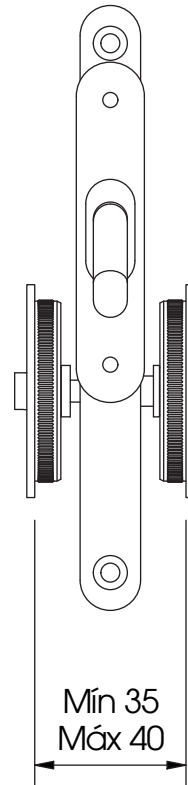
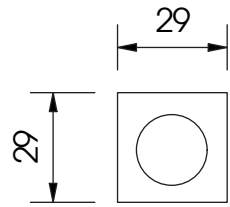
Listado de piezas

Nº pieza	Cantidad	Denominación
1	1	Petaca
2	1	Cerradero
3	2	Embellecedor condena
4	1	Condena
5	1	Condena antipánico
6	1	Dedal

Nombre: Plano de componentes					
Código: P5050 SN					
Material: -			Acabado: Satinado		
Dibujado: Maite Sales			Fecha: 02/03/2020		
Unidades:	Escala:	Revisión:	Formato:	Nº plano:	
mm	1:2	1	A4	2/11	



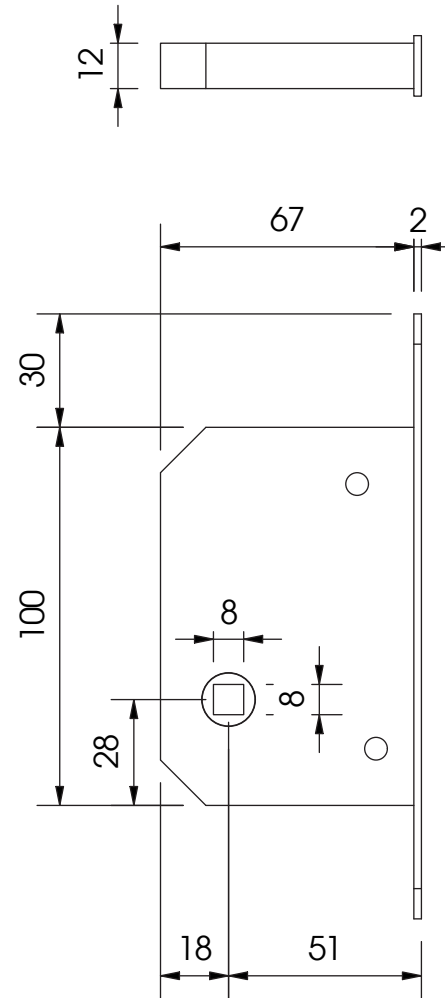
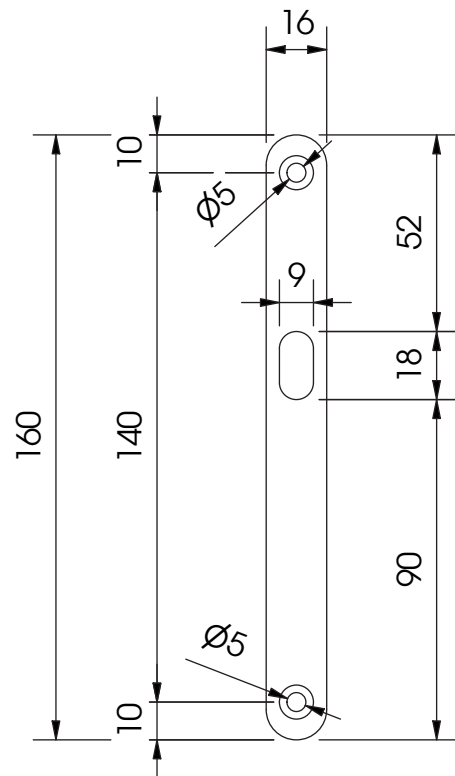
Vida en Herrajes



Nombre: Plano de conjunto					
Código: P5050 SN					
Material: -			Acabado: Satinado		
Dibujado: Maite Sales			Fecha: 02/03/2020		
Unidades:	Escala:	Revisión:	Formato:	Nº plano:	
mm	1:2	1	A4	3/11	



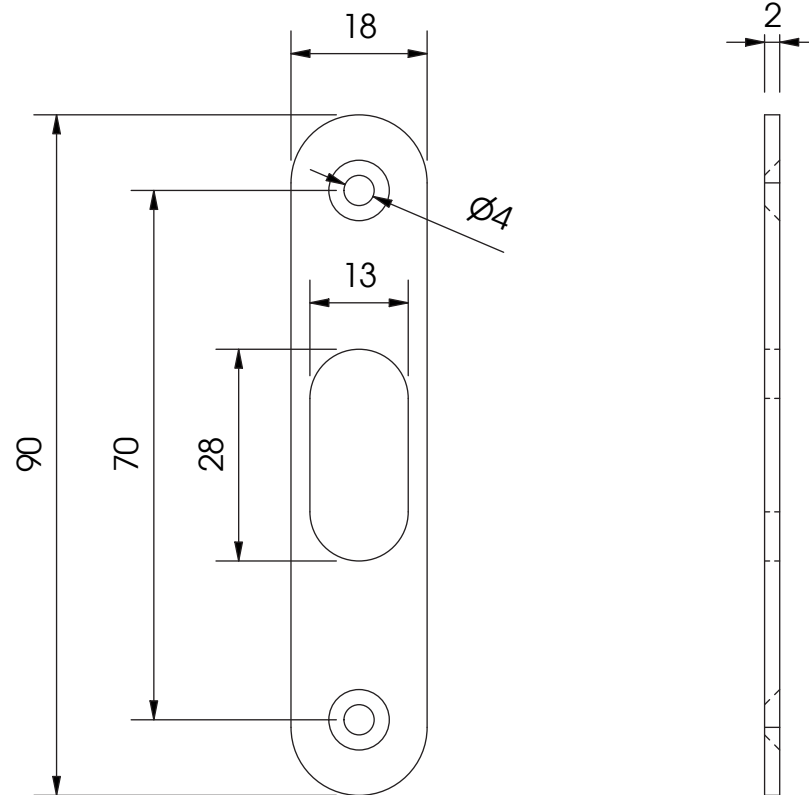
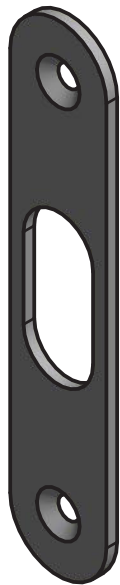
Vida en Herrajes



Nombre: Petaca					
Código: P5050 SN					
Material: Zamak			Acabado: Satinado		
Dibujado: Maite Sales			Fecha: 02/03/2020		
Unidades:	Escala:	Revisión:	Formato:	Nº plano:	
mm	1:2	1	A4	4/11	



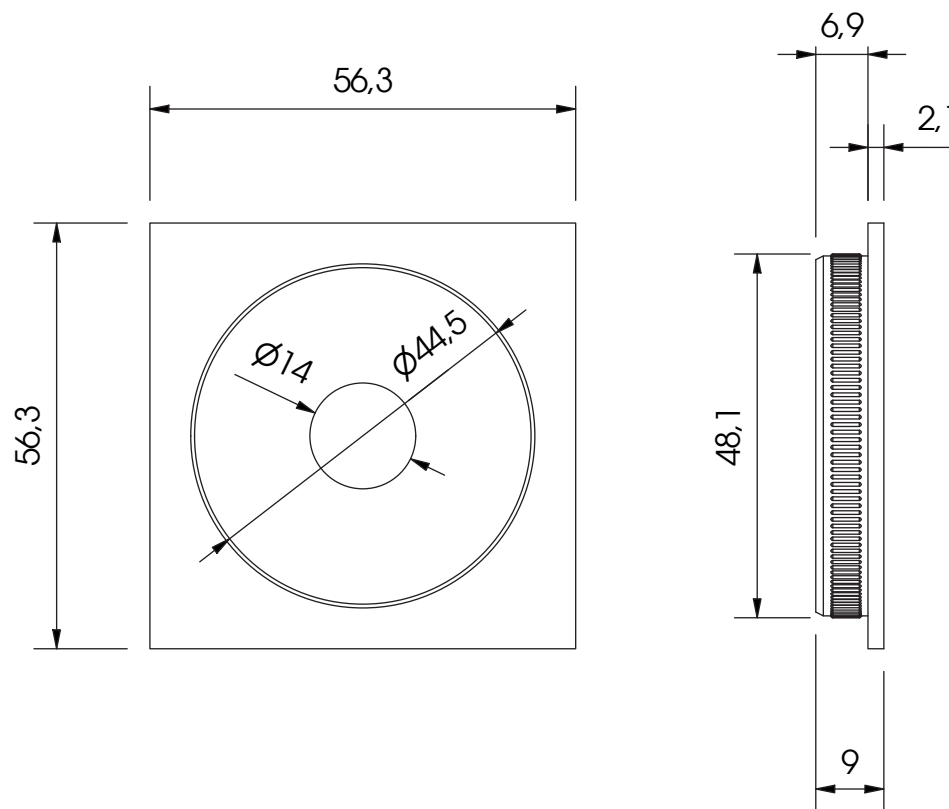
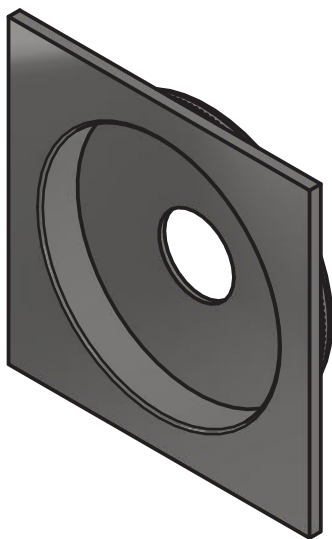
Vida en Herrajes



Nombre: Cerradero					
Código: P5050 SN					
Material: Chapa			Acabado: Satinado		
Dibujado: Maite Sales			Fecha: 02/03/2020		
Unidades:	Escala:	Revisión:	Formato:	Nº plano:	
mm	1:1	1	A4	5/11	



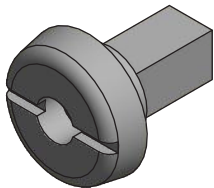
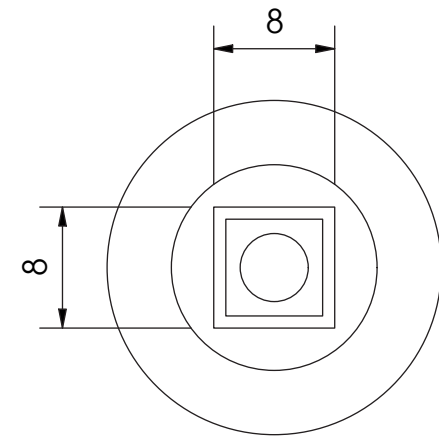
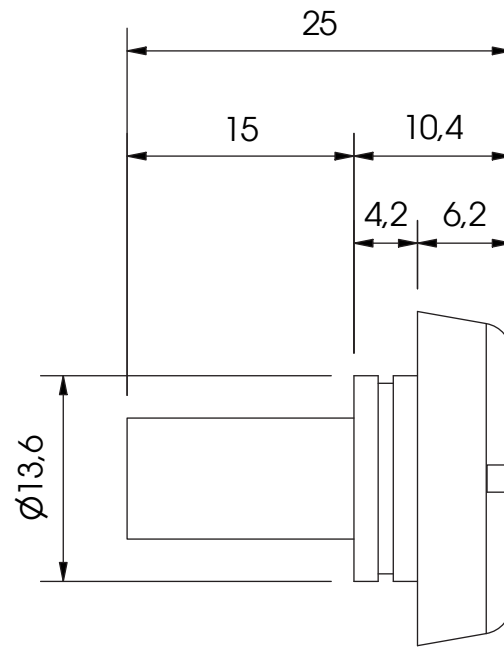
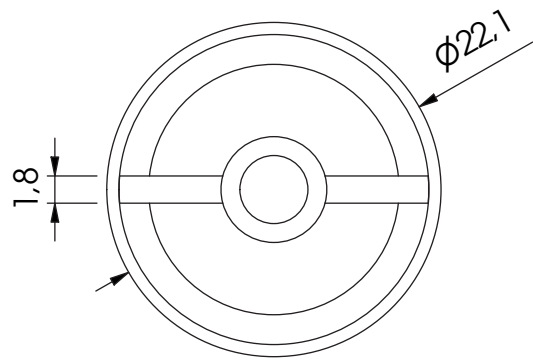
Vida en Herrajes



Nombre: Embellecedor condensa					
Código: P5050 SN					
Material: Zamak			Acabado: Satinado		
Dibujado: Maite Sales			Fecha: 02/03/2020		
Unidades:	Escala:	Revisión:	Formato:	Nº plano:	
mm	1:1	1	A4	6/11	



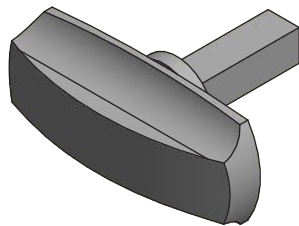
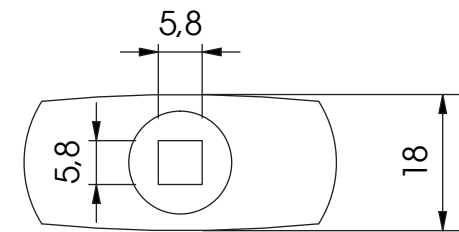
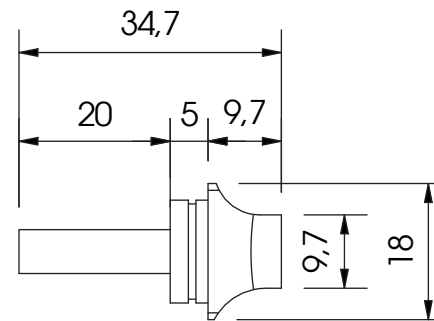
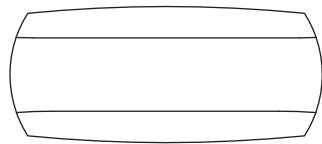
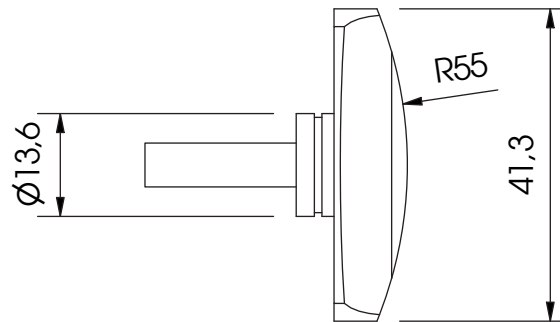
Vida en Herrajes



Nombre: Condena antipánico					
Código: P5050 SN					
Material: Zamak			Acabado: Satinado		
Dibujado: Maite Sales			Fecha: 02/03/2020		
Unidades:	Escala:	Revisión:	Formato:	Nº plano:	
mm	2:1	1	A4	7/11	



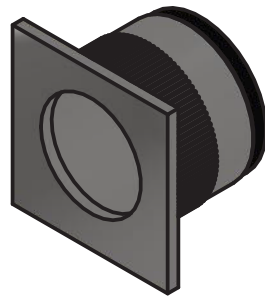
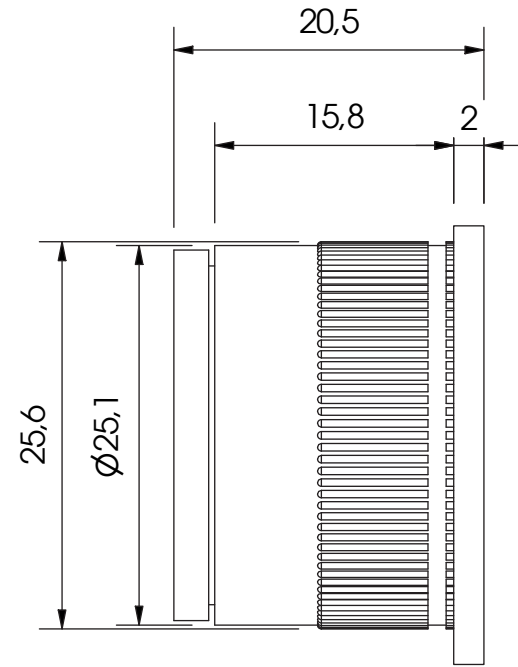
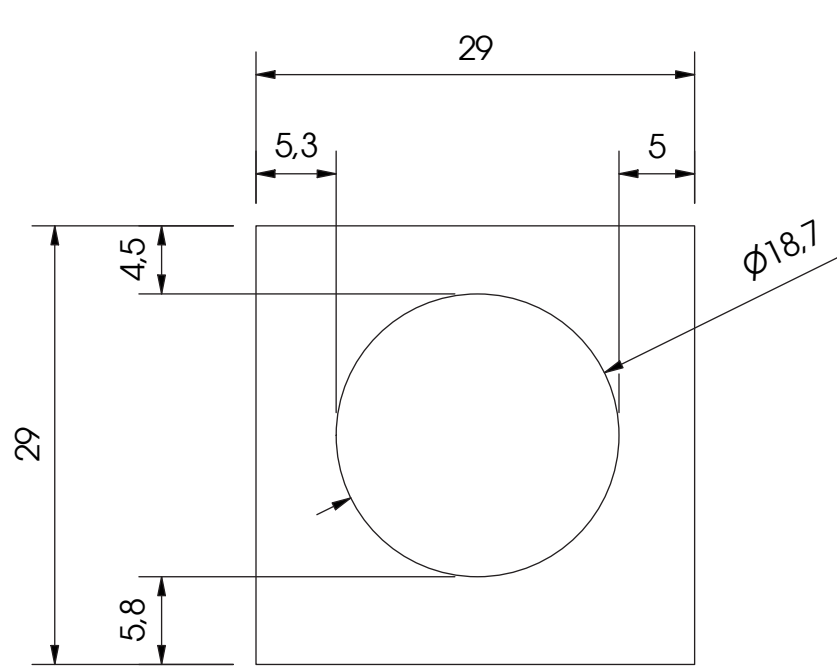
Vida en Herrajes



Nombre: Condena					
Código: P5050 SN					
Material: Zamak			Acabado: Satinado		
Dibujado: Maite Sales			Fecha: 02/03/2020		
Unidades:	Escala:	Revisión:	Formato:	Nº plano:	
mm	1:1	1	A4	8/11	



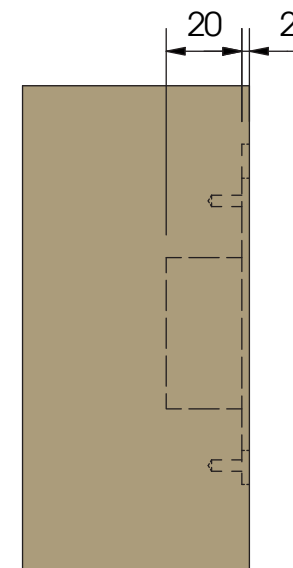
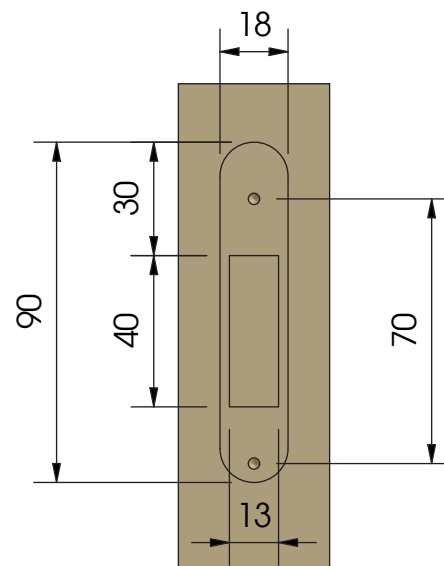
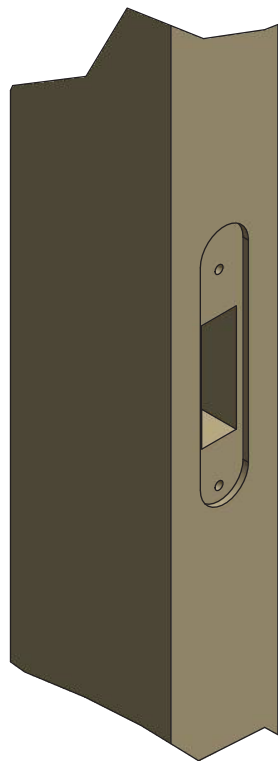
Vida en Herrajes



Nombre: Dedal					
Código: P5050 SN					
Material: Zamak			Acabado: Satinado		
Dibujado: Maite Sales			Fecha: 02/03/2020		
Unidades:	Escala:	Revisión:	Formato:	Nº plano:	
mm	2:1	1	A4	9/11	



Vida en Herrajes



Nombre: Mecanizado del marco

Código: P5050 SN

Material: -

Acabado: -

Dibujado: Maite Sales

Fecha: 02/03/2020

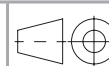
Unidades:
mm

Escala:
1:2

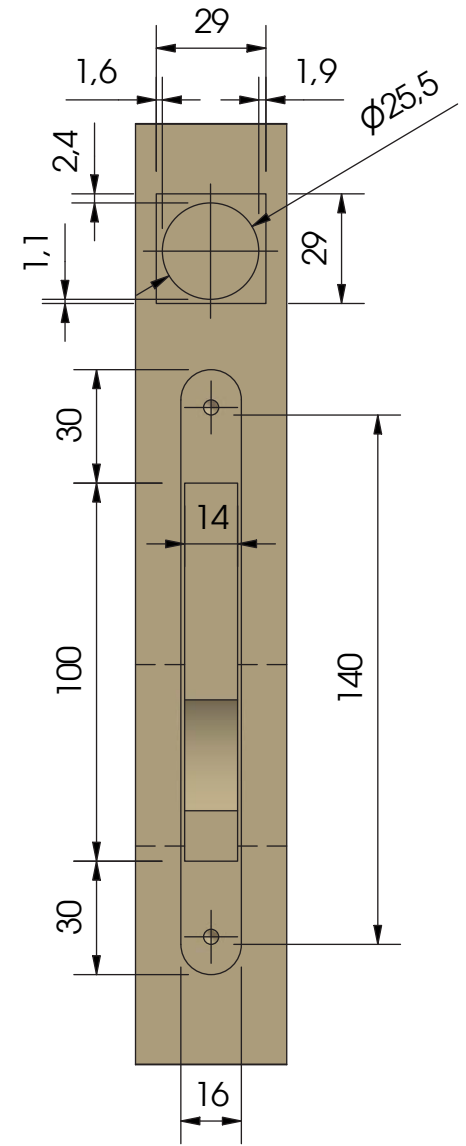
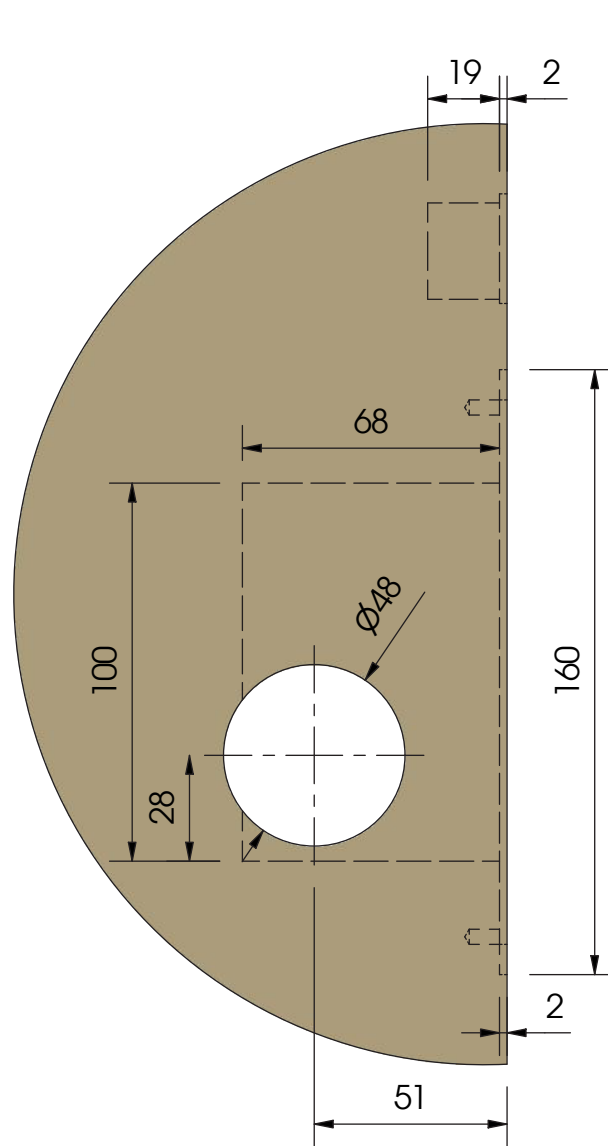
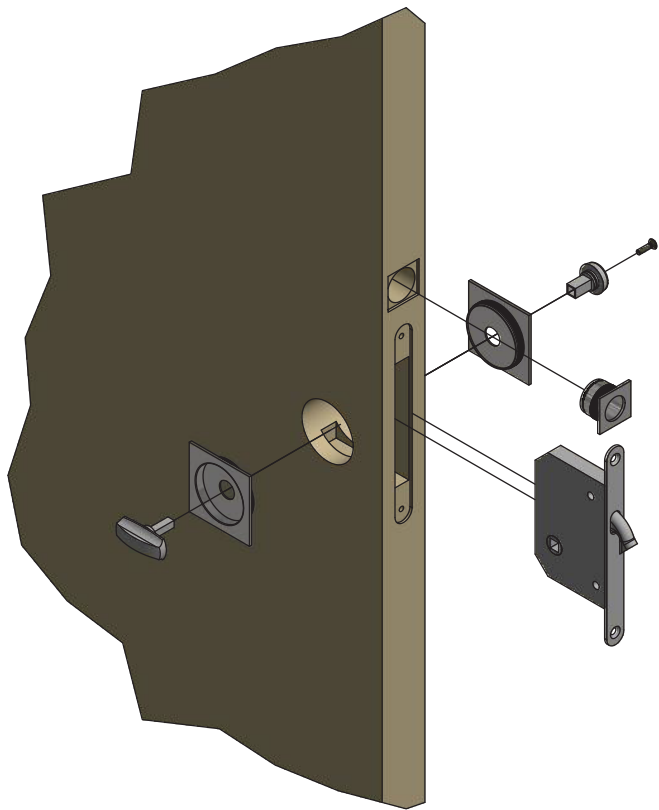
Revisión:
1

Formato:
A4

Nº plano:
10/11



Vida en Herrajes



Nombre: Mecanizado de la puerta

Código: P5050 SN

Material: -

Acabado: -

Dibujado: Maite Sales

Fecha: 02/03/2020

Unidades: mm

Escala: 1:2

Revisión: 1

Formato: A4

Nº plano: 11/11



Vida en Herrajes