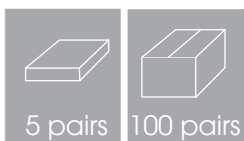


DATOS GENERALES

| | |
|------------|----------------------------------|
| REFERENCIA | C A05-35 SN |
| ARTÍCULO | Condena y desbloqueo cuadrada |
| VERSIÓN | 1.0 |
| MATERIAL | Zamak |
| ACABADO | Niquel satinado |
| EMBALAJE | 5 pares/cajita, 100 pares/cartón |

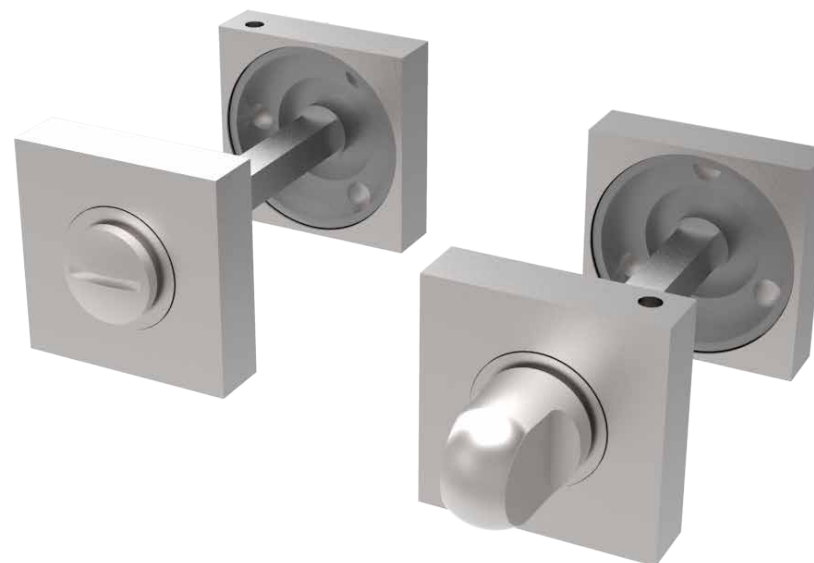
GENERAL INFORMATION

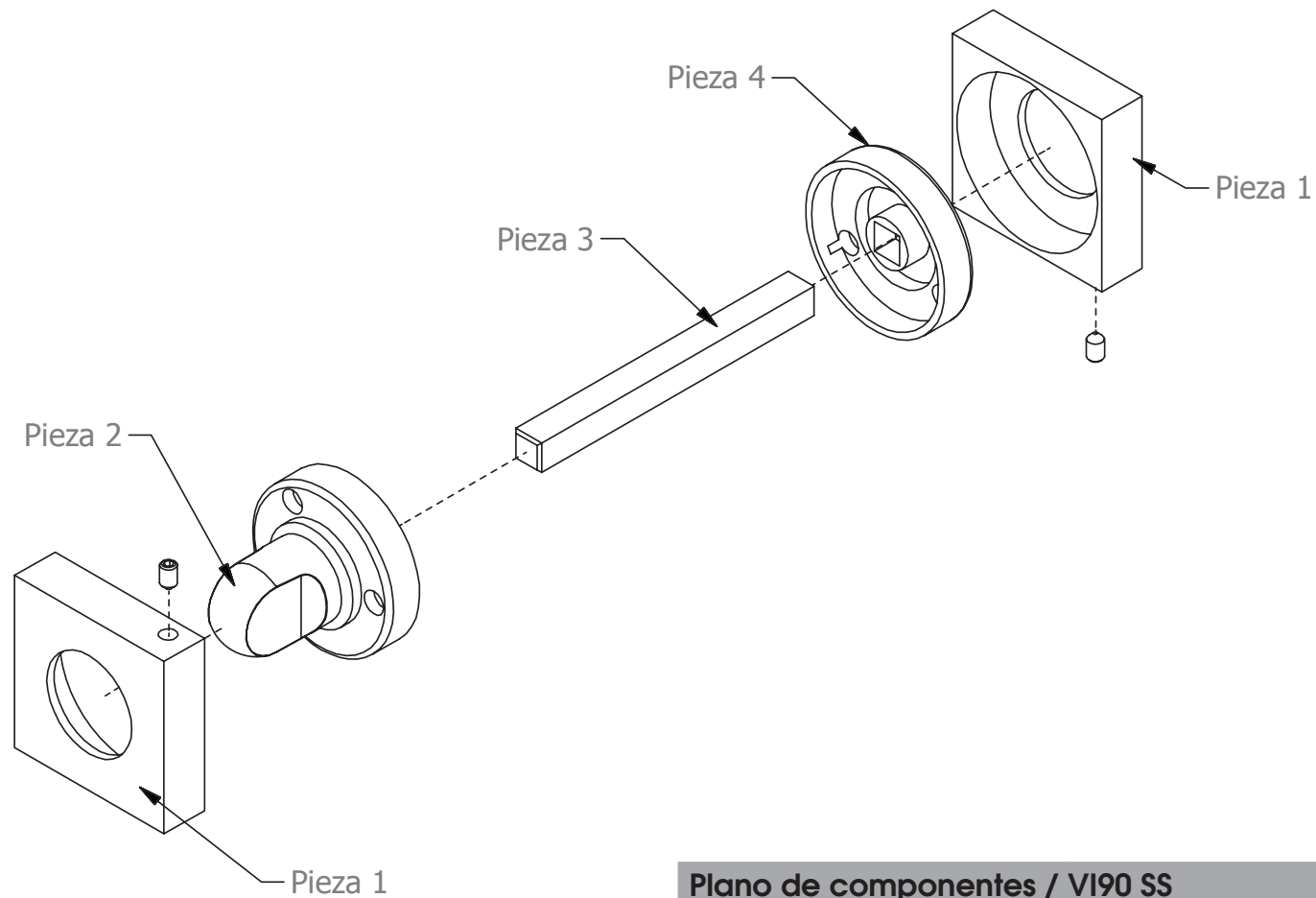
| | |
|-----------|-------------------------------|
| REFERENCE | C A05-35 SN |
| ARTICLE | Square bathroom briks |
| VERSION | 1.0 |
| MATERIAL | Zamac |
| FINISHED | Satin nickel |
| PACKAGING | 5 Pairs/box, 100 pairs/carton |



FICHA TÉCNICA
TECHNIC PRODUCT FILE

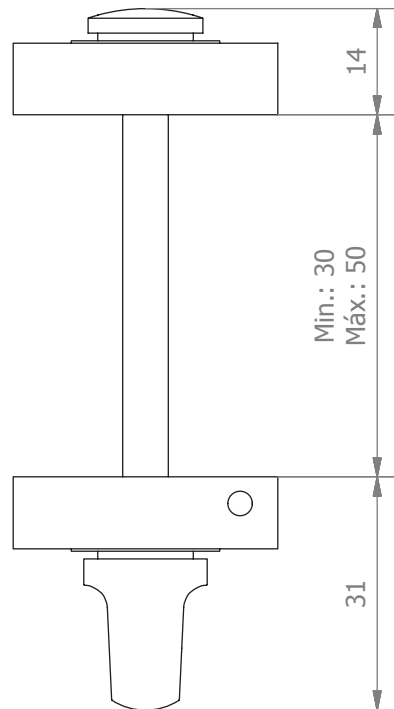
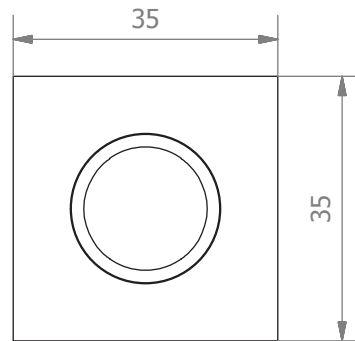
C A05-35 SN





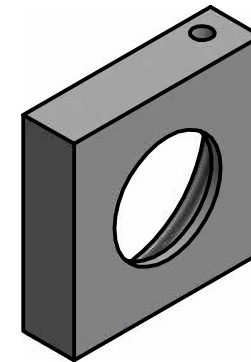
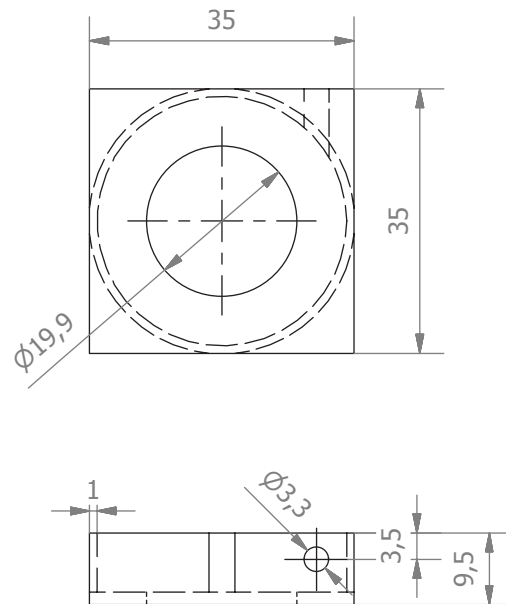
Plano de componentes / VI90 SS

| Nº pieza | Denominación | Material | Acabado |
|----------|-----------------|----------|-----------------|
| 1 | Embellecedor | Zamak | Níquel satinado |
| 2 | Muletilla | Zamak | Níquel satinado |
| 3 | Cuadradillo | Zamak | Níquel satinado |
| 4 | Pieza de ajuste | Zamak | Níquel satinado |



Plano de conjunto / C A05-35 SN

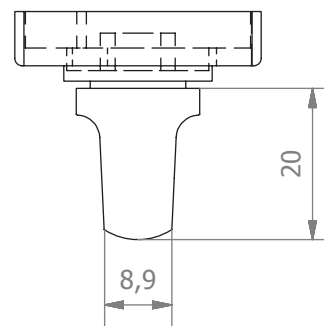
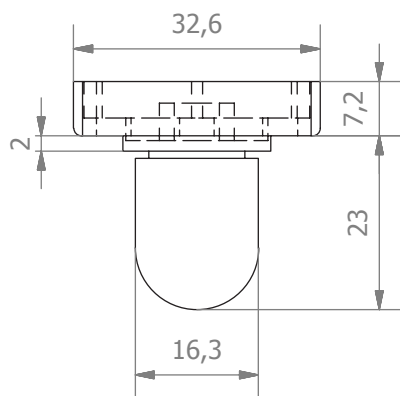
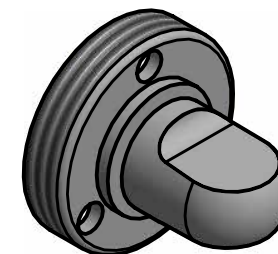
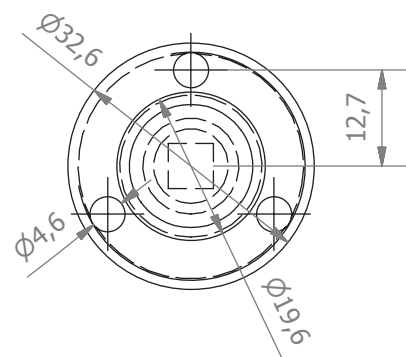
| | | | |
|---------------------|-------------------------|-------------|------------|
| Versión | 1.0 | | |
| Revisado por | Pilar Sampedro | | |
| Mater./Acab. | Zamak / niquel satinado | | |
| Escala | 1/1 | | |
| Cotas | mm. | Pág. | 3/7 |



①

EMBELLECEDOR / C A05-35 SN

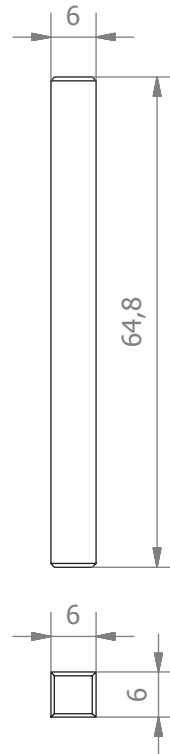
| | | | |
|---------------------|-------------------------|-------------|------------|
| Versión | 1.0 | | |
| Revisado por | Pilar Sampedro | | |
| Mater./Acab. | Zamak / Niquel satinado | | |
| Escala | 1/1 | | |
| Cotas | mm. | Pág. | 4/7 |



2

MULETILLA / C A05-35 SN

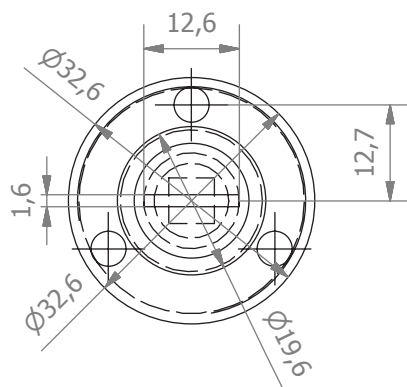
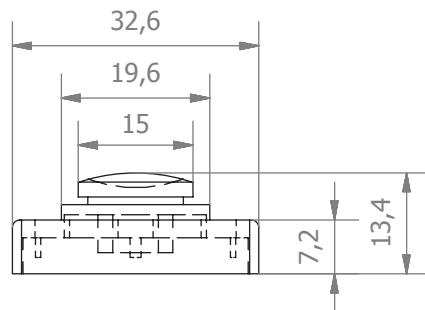
| | | | |
|---------------------|-------------------------|-------------|------------|
| Versión | 1.0 | | |
| Revisado por | Pilar Sampedro | | |
| Mater./Acab. | Zamak / Niquel satinado | | |
| Escala | 1/1 | | |
| Cotas | mm. | Pág. | 5/7 |



3

CUADRADILLO / C A05-35 SN

| | | | |
|---------------------|-------------------------|-------------|------------|
| Versión | 1.0 | | |
| Revisado por | Pilar Sampedro | | |
| Mater./Acab. | Zamak / Niquel satinado | | |
| Escala | 1/1 | | |
| Cotas | mm. | Pág. | 6/7 |



4

PIEZA DE AJUSTE / C A05-35 SN

| | | | |
|---------------------|-------------------------|-------------|------------|
| Versión | 1.0 | | |
| Revisado por | Pilar Sampedro | | |
| Mater./Acab. | Zamak / Niquel satinado | | |
| Escala | 1/1 | | |
| Cotas | mm. | Pág. | 7/7 |