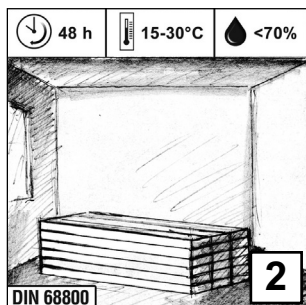
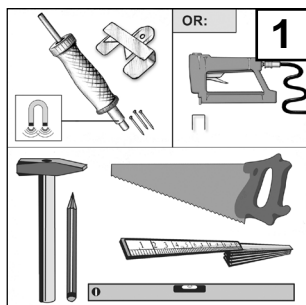


Instrucciones detalladas de instalación de los paneles de pared machihembrados (Classic)

Nuestros paneles de pared y techo solo son aptos para su uso en interiores y deben almacenarse en un espacio seco, con calefacción y bien ventilado.

Antes de la colocación de los paneles, deben cumplirse los requisitos generales para la instalación de materiales a base de madera.

- Paredes y techos secos
- Las ventanas y las puertas exteriores deben estar acristaladas
- Clima interior normal



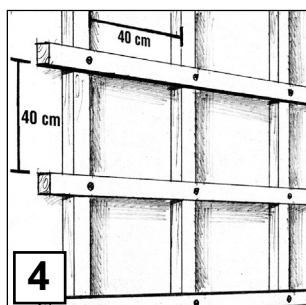
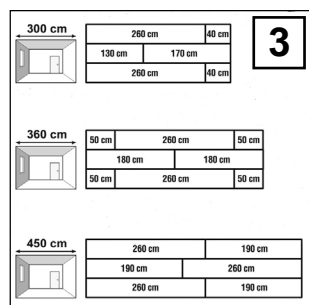
1. Herramientas necesarias:

Sierra, lápiz, regla plegable, nivel de burbuja/escuadra, garras de perfil, clavos, si es necesario: ayuda para clavar

2. Preparación:

Almacene los paquetes 48 horas antes de la colocación en las mismas condiciones climáticas que en el momento de la colocación.

Un requisito importante para la instalación y una larga conservación del valor de los paneles es un clima interior con 15 - 30 °C y una humedad relativa del 40 - 70 %.

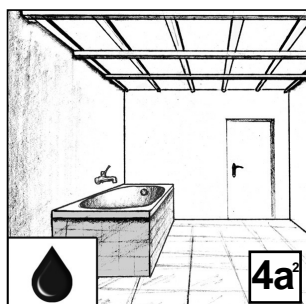
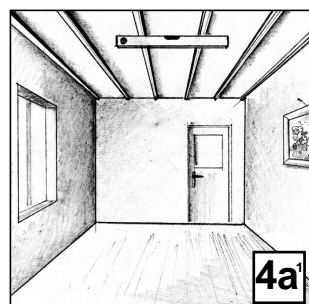


3. Plano de colocación:

Elabore primero un plano de colocación para evitar que se produzcan pérdidas por corte. El plano también puede utilizarse para alturas interiores superiores a 2,60 m y para la colocación vertical. El plano también es válido para anchuras de techo superiores a 2,60 m.

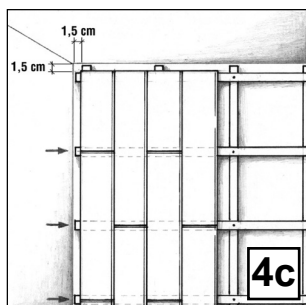
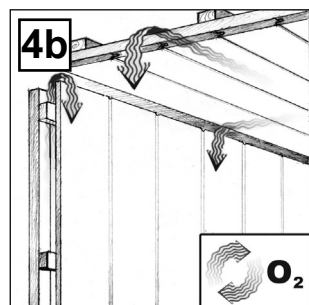
4. Subestructura:

Para la subestructura, instale listones secos (aprox. 22 x 50 mm), a ser posible cepillados por un lado, a una distancia máxima de 40 cm. Los listones deben fijarse con tornillos (mín. 4,5 x 60 mm) y tacos. Las distancias entre los tornillos deben ser de unos 50 cm. Los listones deben fijarse de tal modo que se cree una subestructura plana. Si una pared o un techo son irregulares, puede ser necesario rellenar por debajo los listones de madera.



4a

En caso de instalación en espacios húmedos, con condiciones climáticas problemáticas (calor/frío) o con mucha humedad (por ejemplo, en buhardillas), instale listones entrecruzados para mejorar la ventilación.

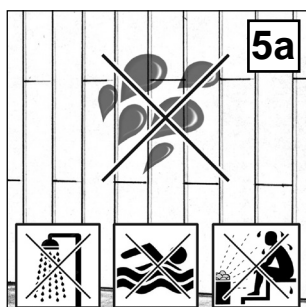
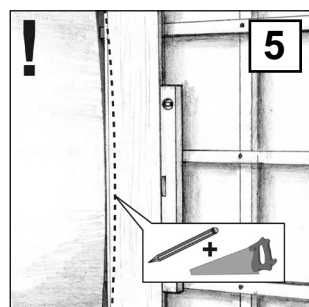


4b

Se debe garantizar una suficiente circulación del aire para que no se produzca una acumulación de aire.

4c

Las uniones a tope deben enlistonar por debajo y asegurarse con grapas. Es imprescindible mantener una distancia de 1,5 cm de borde (junta de dilatación) con la pared, el techo, etc. El hueco no debe rellenarse con masilla selladora como silicona o sellador acrílico.



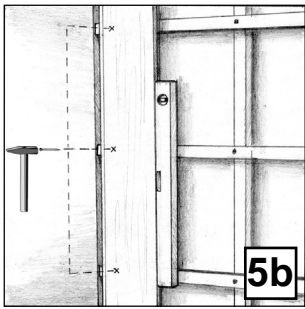
5. Montaje:

En caso de paredes que no son rectas, transfiera el trazado de la pared a la primera fila de paneles y sierre los paneles como corresponda.

5a

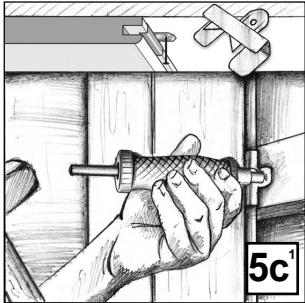
Los paneles no deben instalarse expuestos a la salpicadura directa del agua (ducha, lavabo, fregadero, etc.) y no deben utilizarse en espacios con una alta humedad constante, como saunas y piscinas.

Los espacios húmedos deben ventilarse de forma regular y suficiente.

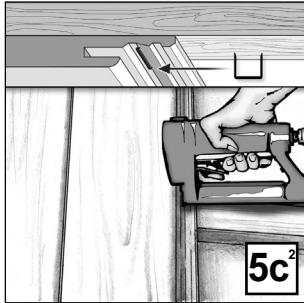


5b

Alinee el primer panel y fíjelo con clavos o grapas iniciales. En caso de una instalación de techo, los paneles se deben atornillar. Comience el montaje en el lado izquierdo de la superficie. El lado ranurado del panel debe apuntar hacia usted.



5c¹

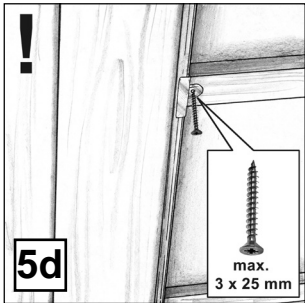


5c²

5c

A continuación, introduzca las garras galvanizadas en la ranura y fíjelas con clavos (1,6 x 25 mm).

Consejo: utilice una ayuda para clavar. Como alternativa, también puede fijar los paneles con grapas. Los paneles no deben pegarse.



5d

max.
3 x 25 mm



5e¹

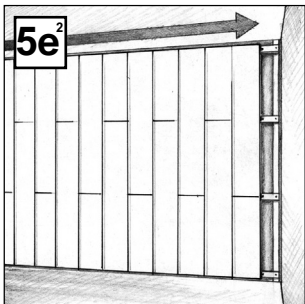
5d

En caso de una instalación de techo, los paneles se deben atornillar (máx. 3 mm x 25 mm con cabeza avellanada).

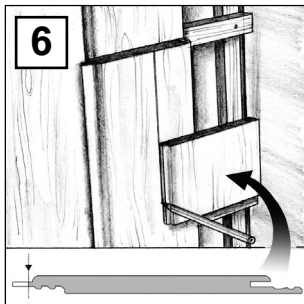
5e

Monte los demás paneles de acuerdo con el plano de colocación.

Introduzca la lengüeta de un nuevo panel en la ranura del último panel. Coloque las garras en la ranura del nuevo panel y fíjelas a los listones. Repita estos pasos para cada panel.



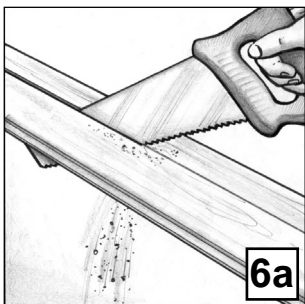
5e²



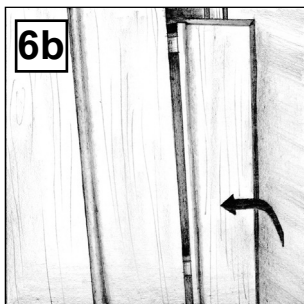
6

6. Montaje del último panel:

Marque el último panel, teniendo en cuenta la distancia del borde de 1,5 cm.



6a



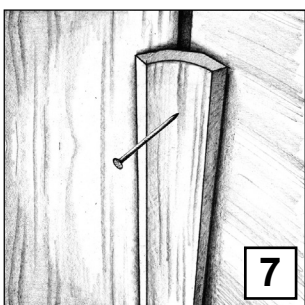
6b

6a

Corte el panel como corresponda.

6b

Coloque el panel y fíjelo de manera suficiente.



7

7. Remate de pared:

Utilice listones a juego para un remate de pared perfecto.