

Verlegeanleitung

EGGER Böden mit CLIC *it!* Verlegesystem



	EGGER Laminat-Boden			EGGER Comfort-Boden	EGGER Design-Boden GreenTec
	Standard	Aqua CLIC <i>it!</i>	Aqua+		
Schwimmende Verlegung	✓	✓	✓	✓	✓
Vollflächige Verklebung	x	x	✓	x	✓
Integrierte Unterlagsmatte	x	x	x	✓	✓
Separate Unterlagsmatte	✓	✓	✓	x	x
Verlegbare Flächengröße ohne Bewegungsprofil	10 m x 10 m		15 m x 15 m	10 m x 10 m	15 m x 15 m
Übernahme von Bauwerksfugen	✓	✓	✓	✓	✓
Badezimmereignung	x	✓*	✓	x	✓
Fußbodenheizungseignung**	✓	✓	✓	✓	✓

*private Badezimmer und Küchen/ **Elektrische Fußbodenheizung siehe unter „Eingeschränkt geeignete Untergründe“



1. Prüf- und Sorgfaltspflicht

EGGER Böden werden in hoch präzisen Arbeitsschritten auf modernsten Produktionsanlagen gefertigt und strengen Qualitätsprüfungen unterzogen. Unabhängig der intensiven Qualitätskontrollen sind Beschädigungen an einzelnen Elementen, z. B. durch den Transport, nicht gänzlich auszuschließen. Dementsprechend sind die Bodenelemente vor und während der Verlegung auf eventuelle Fehler zu prüfen. Beschädigte oder anderweitig abweichende Bodenelemente dürfen nicht verlegt werden und sollten zum Händler retourniert und ausgetauscht werden.

2. Unterboden

2.1 Grundsätzlich gilt,

- dass der Unterboden verlegereif ist, d.h. für die Ausführung von Bodenbelagsarbeiten trocken, sauber, frei von Trennmitteln, rissfrei, zug- und druckfest sowie eben ist.
- dass in puncto Ebenheit die erhöhte Anforderung von $\leq 2 \text{ mm/m}$ einzuhalten ist.
- dass sich der Auftragnehmer für Bodenbelagsarbeiten im Rahmen seiner Prüf- und Sorgfaltspflicht vor der Verlegung davon zu überzeugen hat, dass der Verlegeuntergrund die benötigte Belegreife hat und „Bedenken“ in schriftlicher Form anmelden muss, wenn der Unterboden nicht belegreif ist, d.h. Mängel aufweist und/oder aufgrund seiner Konstruktion Schäden am Oberboden zu befürchten sind.

Insbesondere nachfolgende Punkte sind bei der Beurteilung der Belegreife für EGGER Böden zu berücksichtigen. Bei Nichteinhaltung erlöschen sämtliche Garantie- und Gewährleistungsansprüche.

Prüfung der Feuchtigkeit im Unterboden

Die Prüfung der Unterbodenfeuchte ist durchzuführen, um festzustellen ob der Verlegeuntergrund ausreichend trocken ist. Die Bestimmung der Belegreife erfolgt durch Messung des Wassergehaltes in CM %. Bei Prüfung mit dem CM-Gerät (Calciumcarbid-Methode) dürfen folgende Grenzwerte nicht überschritten werden:

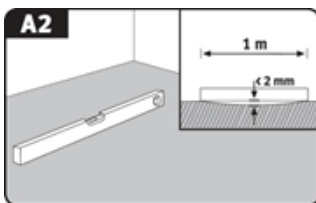
	Zementestrich*	Calciumsulfatestrich*
ohne Flächenheizung	< 2,0 CM %	< 0,5 CM %
mit Flächenheizung (Heizestrich)	< 1,8 CM %	< 0,3 CM %

*Diese Werte gelten für Estriche ohne Zusatzmittel. Bei Einsatz von Zusatzmitteln sowie bei schnell trocknenden Estrichen sind die vom jeweiligen Hersteller vorgegebenen Messungen und Grenzwerte einzuhalten.

In einigen Ländern/Regionen wird die Bestimmung der Belegreife über eine Messung der korrespondierenden relativen Luftfeuchte, wie nachfolgend benannt, vorgenommen.

	Grenzwert
KRL-Messung	< 75% rH bei unbeheizten Estrichen und < 65% rH bei Heizestrichen
BS 5325	< 75% rH (oberflächennahe Messung, Großbritannien)
NT Built 439	< 85% rH (Skandinavien)
ASTM F2170	< 80% rH (SITU-Probe, Nordamerika)

Prüfung der Ebenheit des Unterbodens



Die Prüfung der Ebenheit orientiert sich an der gängigen Normung und erfolgt durch Auflegen einer Messlatte/Richtsicht auf den Hochpunkten der Fläche und Ermittlung des Stichmaßes an der tiefsten Stelle in Bezug zu den Auflageflächen (Messpunktabständen). Bei einem Messpunktabstand von 100 cm darf eine vertikale Abweichung von maximal 2 mm vorliegen. Größere Abweichungen sind durch entsprechende Maßnahmen (z. B. durch selbstverlaufende Spachtelmassen) auszugleichen.

Prüfung der Festigkeit /Tragfähigkeit des Unterbodens

Der Unterboden muss eine geschlossene selbsttragende Schicht darstellen.

Prüfung der Sauberkeit des Unterbodens

Der Unterboden muss in einem sauberen, abgesaugten Zustand vorliegen.

Prüfung der raumklimatischen Bedingungen

Vor, während und nach der Verlegung sollen folgende Bedingungen erfüllt werden:

- eine Raumlufttemperatur von mindestens 18°C
- eine Bodenoberflächentemperatur von mindestens 15°C
- eine relative Luftfeuchte zwischen 40 % und 70 %.

2.2 Geeignete Unterböden

Zur schwimmenden Verlegung von EGGER Böden eignen sich alle Unterböden, die im Hinblick auf die zuvor angeführten Anforderungen als verlegereif gelten. Dazu gehören insbesondere:

- alle Estricharten, einschließlich Heizestriche auf Warmwasserbasis
- Holzfaserplatten, OSB- und Holzspanplattenkonstruktionen
- vorhandene Bodenbeläge wie z. B. keramische Fliesen.

Estriche mit Warmwasser-Fußbodenheizung (Heizestriche)/ Fußbodenkühlung

Bei der Erstellung einer beheizten Fußbodenkonstruktion müssen alle Beteiligten (Bauherr, Architekt, Fachplaner Heizung, Heizungsbauer, Verleger, Bodenbelagshersteller) koordiniert zusammen arbeiten. Jeder flächenbeheizte Fußboden setzt nutzungsbedingte Planung und Koordination im Hinblick auf das Heizsystem und den Estrich voraus, um eine schadensfreie und optimale Funktionsfähigkeit auf Dauer zu gewährleisten. Zu den üblichen Prüfungen des Verlegeuntergrundes muss die Fußbodenheizung/-kühlung auf Funktion geprüft werden (Funktionsheizen/-kühlen). Dieser Nachweis über ein ordnungsgemäßes Auf- und Abheizen der Estrichkonstruktion muss zu jeder Jahreszeit erbracht und mittels Auf- und Abheizprotokoll dokumentiert werden.

Beim Aufheizen der Last- bzw. Wärmeverteilschicht wird zwischen Funktions- und Belegreifeheizen unterschieden.

- Das Funktionsheizen ist der Nachweis des Heizungsbauers für die Erstellung eines mangelfreien Gewerkes und dient der Überprüfung der Funktionstüchtigkeit der beheizten Fußbodenkonstruktion.
- Das Belegreifeheizen ist das Austreiben der Restfeuchte im Estrich bis zur Belegreife.
- **Achtung!** Durch das Funktionsheizen ist nicht sichergestellt, dass der Estrich die für die Belegreife notwendige Restfeuchte erreicht hat. Dementsprechend ist in der Regel das Belegreifeheizen erforderlich.
- Im Allgemeinen erfolgt die Verlegung von EGGER Böden „schwimmend“. Bei der schwimmenden Verlegung auf Heizestrichen ist der Wärmedurchlasswiderstand des Bodens und der Dämmunterlage zu beachten. Die Summe der Wärmedurchlasswiderstände aller Komponenten muss $< 0,15 \text{ m}^2\text{K/W}$ sein. Bei Einsatz von Dämmunterlagen, welche nicht aus dem EGGER Zubehörsortiment stammen, wird bei der schwimmenden Verlegung auf Heizestrichen bezüglich der Einhaltung des effektiven maximal zulässigen Wärmedurchlasswiderstandes der Gesamtkonstruktion jegliche Gewährleistung abgelehnt.
- Die Oberflächentemperatur der beheizten Fußbodenkonstruktion darf 28°C nicht überschreiten ebenso zu schnelle Aufheizvorgänge sind zu vermeiden.
- Eine Verlegung auf Flächenheizungen mit Nachtspeicherfunktion ist nicht zulässig.

Eingeschränkt geeignete Untergründe

Als eingeschränkt geeignete Untergründe gelten elektrische Flächen-/Folienheizungen.

EGGER Böden dürfen nur auf elektrischen Flächen-/Folienheizungen verlegt werden, welche

- mit Temperaturfühler- und regler ausgestattet sind
- neuerer Bauart sind und die technische Freigabe seitens des Heizungsherstellers für EGGER Böden besitzen
- vollflächig verlegt sind - einzelne partielle Abschnitte (z.B. ein partieller Einbau nur in den Laufbereichen im Schlafzimmer) sind nicht freigegeben, um Wärmegefälle in der Bodenfläche zu vermeiden und um eine gleichmäßige Wärmeverteilung zu gewährleisten
- keine Nachtspeicherheizungen sind und wenn,
- bei Folienheizungen eine Unterlagsmatte mit einer maximalen Dicke von 3 mm und einer Druckstabilität von mindestens CS 60 kPa eingebaut wird (gemäß der Aufbauanleitung des jeweiligen Heizungsherstellers)
- bei elektrischen Mattenheizungen (Mesh), diese in den Estrich implementiert wurden (gemäß der Aufbauanleitung des jeweiligen Heizungsherstellers).

Nicht geeignete Untergründe

EGGER Böden dürfen niemals auf textilen Bodenbelägen verlegt werden. Textile Bodenbeläge (PVC, Cushion Vinyl, Linoleum) und Teppiche sind hinsichtlich der Festigkeit und Hygiene ungeeignet und müssen entfernt werden. Bei Nichteinhaltung erlöschen sämtliche Garantie- und Gewährleistungsansprüche.

Mineralische Unterböden

Bei der schwimmenden Verlegung von EGGER Böden auf mineralischen Unterböden (Estriche, Heizestriche, Fliesen etc.), muss immer eine Feuchteschutzfolie mit einem SD-Wert > 75 m als Dampfbremse vollflächig und wannenförmig verlegt werden. Sach- und fachgerecht verlegt, muss die Feuchteschutzfolie je nach Ausführung im Stoßbereich 5 - 20 cm überlappen. Darauf ist zur Verbesserung des Trittschalls eine systembezogene Dämmunterlage auszulegen. Bei Verwendung von EGGER Silenzio Duo, EGGER Silenzio Easy SD oder einer vergleichbaren 2 in 1 Dämmunterlage mit integriertem Feuchteschutz, ist keine separate Feuchteschutzfolie erforderlich.

Unterböden aus Holz (OSB-, Holzspan- und Holzfaserplatten, Echtholzdielen)

Eventuell lose Dielen oder Platten sind ordnungsgemäß zu verschrauben. Die EGGER Bodenelemente sind quer zur Längsrichtung der Holzdielen zu verlegen.

Zur Verbesserung des Trittschalls ist unter EGGER Böden eine systembezogene Dämmunterlage auszulegen. EGGER Böden mit rückseitig aufkaschierter Silenzio Unterlagsmatte werden direkt auf den holzbasierenden Verlegeplatten oder Holzdielen verlegt.

Achtung!

- Auf Unterböden aus Holz ist keine Feuchteschutzfolie auszulegen.
- Unter EGGER Laminat Böden ist eine systembezogene EGGER Silenzio Unterlagsmatte zu verwenden. Alternative Unterlagsmatten finden Sie unter www.egger.com.
- Bei EGGER Böden mit rückseitiger Silenzio-Kaschierung darf keine weitere Trittschallunterlage verlegt werden.

Nassräume/Feuchträume

EGGER Standard Laminat- und Comfort Böden dürfen nicht in Nass- und Feuchträumen wie Badezimmern, Duschen, Saunen oder im Außenbereich verlegt werden. Bei Nichteinhaltung erlöschen sämtliche Garantie- und Gewährleistungsansprüche.

Ausnahmen bilden die EGGER Design-Böden GreenTec, die Laminat-Böden Aqua+ und Laminat-Böden Aqua CLIC *it!*. Diese Produkte können auch in Badezimmern mit haushaltsüblicher Nutzung ohne Bodenablauf mit Bade- bzw. Duschwanne verlegt werden, in denen die Bodenfläche nur zeitweise und kurzfristig mit Spritzwasser beansprucht ist.

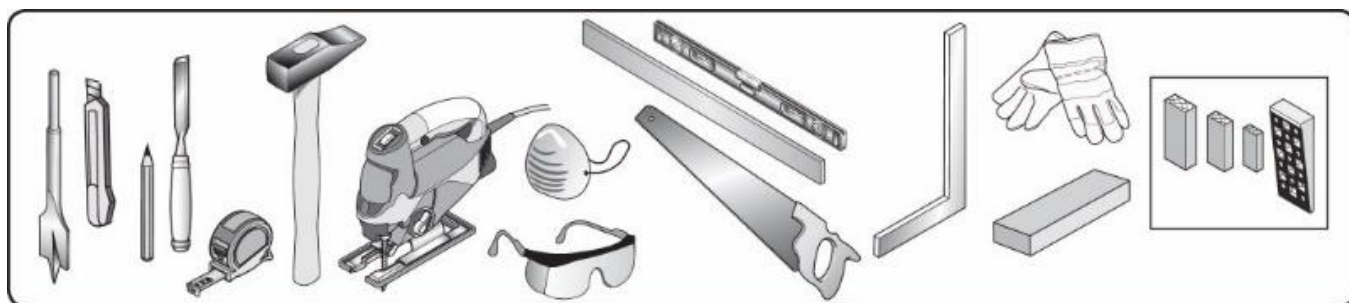
3. Vor der Verlegung

Klimatisierung der Paneele

Vor Beginn der Verlegemaßnahmen müssen die EGGER Bodenpakete in jenem Raum, in dem sie verlegt werden sollen bzw. in einem Raum mit einem gleichwertigen Klima gelagert/klimatisiert werden. Klimatisiert wird unter folgenden Bedingungen:

- im verpackten Zustand
- über einen Zeitraum von mindestens 48 Stunden
- flach liegend mit einem Mindestabstand von 50 cm zu allen Wänden
- bei einer Raumlufttemperatur von mindestens 18° C
- bei einer Fußbodenoberflächentemperatur von mindestens 15° C
- bei einer relativen Luftfeuchtigkeit zwischen 40 % und 70 %.

Werkzeug und Schutzausrüstung

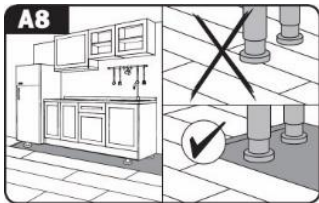


- elektrische Stich-, Kreis- oder Kappsäge, Laminatcutter und Cutter-Messer
- ggf. Bohrmaschine und Metallsäge zum Befestigen/Zuschneiden von Bodenprofilen und Sockelleisten
- Zollstock, Winkel und Bleistift
- Schlagklotz, Hammer und ggf. ein Zugeisen
- Abstandshalter
- Tragen Sie geeignete Schutzausrüstung wie Schutzbrille, Staubmaske und Handschuhe.

Verlegerichtung

EGGER Böden wirken am besten, wenn die Dielen parallel zum Lichteinfall verlegt werden. Eine verbindliche Vorgabe für die Verlegerichtung besteht jedoch nur bei Untergründen aus Holzdielen bzw. Stabparkett/Holzfußböden im Schiffsverband. In diesem Fällen muss quer zur Längsrichtung der Dielen/des Stabparketts verlegt werden.

Einbauküchen / Einbauschränke



Küchenzeilen sowie feste und/oder schwere Einbauschränke dürfen nicht auf EGGER Böden installiert werden, damit keine einseitige Fixierung der Bodenfläche erfolgt (Ausnahme bilden freistehende Kücheninseln). Es empfiehlt sich den Bodenbelag nur bis hinter die Sockelblende zu verlegen, so dass auch eine einfache Wiederaufnahme des Bodens jederzeit möglich ist.

Ist dies nicht möglich gibt es folgenden Alternativen:

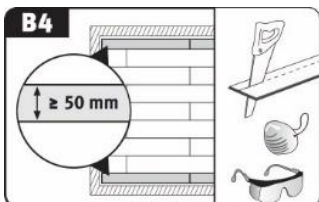
A) Entkoppeln:

1. den EGGER Boden vollflächig verlegen und die Küchenzeile/den Einbauschränk aufbauen
2. die Bodenfläche durch Sägeschnitt zwischen den Möbelfüßen und der Sockelblende entkoppeln
3. Abdecken durch ein Bodenprofil oder offen lassen (kein Sichtbereich)

B) Lochkreisbohrer (\varnothing Möbelfuß + 16 mm):

1. den EGGER Boden vollflächig verlegen
2. die Position der Möbelfüße ermitteln, auf dem EGGER Boden markieren und mit Lochkreisbohrer aussägen
3. die Küchenzeile/den Einbauschränk aufbauen

Planung der ersten und letzten Reihe



Vor Beginn der Verlegung sollte der Raum vermessen werden, um festzustellen, ob die erste Reihe gegebenenfalls in der Breite verschmälert werden muss. Dies ist immer dann erforderlich, wenn die letzte Reihe rechnerisch schmaler als 5 cm werden würde und/oder um der ersten und letzten Reihe die gleiche Breite zu geben.

Wandabstand und Dehnungsfugen

EGGER Böden unterliegen - wie alle holzbasierenden Fußböden - aufgrund wechselnder raumklimatischer Bedingungen einem bestimmten Bewegungsverhalten. Aufgrund dieses materialspezifischen Bewegungsverhaltens müssen Rand-/Wandfugen zu allen festen Baukörpern wie Wänden, Türzargen, Rohrdurchführungen, Pfeilern, Treppen eingebaut werden. Zusätzlich müssen in folgenden Flächenbereichen und Flächengrößen immer Bewegungsfugen eingebaut werden:

- Türübergänge
- Durchgänge
- verwinkelte Räume (L-förmige Räume)
- EGGER Laminat- und Comfort-Boden: bei einer Raumlänge und/oder Raumbreite von mehr als 10 m.
- EGGER Design-Boden GreenTec und Laminat-Böden Aqua+: bei einer Raumlänge und/oder Raumbreite von mehr als 15 m.

Durch ausreichend dimensionierte Rand-/Wandfugen und Bewegungsfugen, mit einer Breite von mindestens 8 - 10 mm, wird das Bewegungsverhalten der verlegten Bodenfläche nicht behindert. Als Leitformel gilt: 1,5 mm Dehnungsfuge (umlaufend) pro Meter Fußbodenfläche (Beispiel: 10 m Raumlänge = 15 mm Wandabstand zu beiden Wänden).

Die Wand- und Bewegungsfugen werden durch die Sockelleiste und/oder entsprechende Bodenprofile abgedeckt.

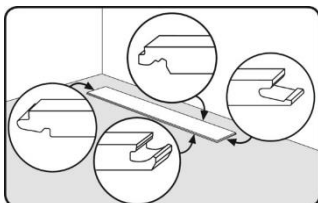
Hinweis: Bei den meisten Profiltypen ist es erforderlich, die Basis (Unterprofil) zur Aufnahme des Deckprofils (Oberprofil) vor der Verlegung des EGGER Bodens zu montieren.

4. Verlegung

4.1. Allgemeines

- Die Verlegung ist bei Tageslicht oder geeigneter/ausreichender Beleuchtung durchzuführen. Die Bodenelemente sind vor und während der Verlegung auf eventuelle Fehler zu überprüfen. Bodenelemente mit sichtbaren Beschädigungen oder Mängeln dürfen nicht verlegt werden.
- Die Verlegung von EGGER Böden erfolgt „schwimmend“, d.h. ohne Fixierung (keine Verklebung/Verschraubung etc.) der Bodenelemente am Unterboden. Bei der schwimmenden Verlegung werden die einzelnen Dielen mittels dem CLIC *it!* Verriegelungssystem verbunden und abgelegt.

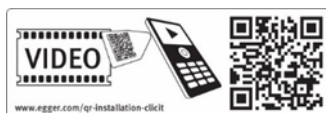
Hinweis: Ausnahmen bilden die EGGER Design-Böden Green Tec und Laminat-Böden Aqua+, diese können auch vollflächig verklebt werden (Details siehe Abschnitt „Vollflächige Verklebung“).



- Vergewissern Sie sich, was bei den Elementen Nut und Feder ist.
- Beginnen Sie die Verlegung in einem linken Raumeck, indem beide Federseiten des ersten Elements zur Wand und beide Nutseiten zum Verarbeiter zeigen.
- Der Versatz der Kopfstöße von Reihe zu Reihe muss mindestens 20 cm bzw. beim Format „Long“ > 50 cm betragen.
- Bei Produkten mit einer werksseitigen Fasse und/oder mit speziellen Design (z.B. Fliesendekor) ist auf den gleichmäßigen Versatz entsprechend des Fasen- und/oder Musterverlauf zu achten.
- Reststücke können als Anfangs- oder Enddiele einer jeden Reihe verwendet werden, wenn diese mindestens 20 cm lang sind (beim Format „Long“ > 50 cm) und damit der Mindestversatz der Kopfstöße von Reihe zu Reihe eingehalten wird.
- Um die letzte Elementreihe für den Einbau vorzubereiten, legen Sie das einzubauende Element exakt auf die vorletzte Reihe. Mit dem Reststück einer Diele (Elementbreite) kann die Wandkontur im vorgewählten Abstand auf das Element übertragen werden.
- Beim Zuschnitt mit Kreis-, Tauch- oder Kappsäge die Dielen mit der Dekorseite nach oben platzieren. Beim Zuschnitt mit Stichsagen über die Dielenrückseite fahren.

4.2. Verlegemethoden

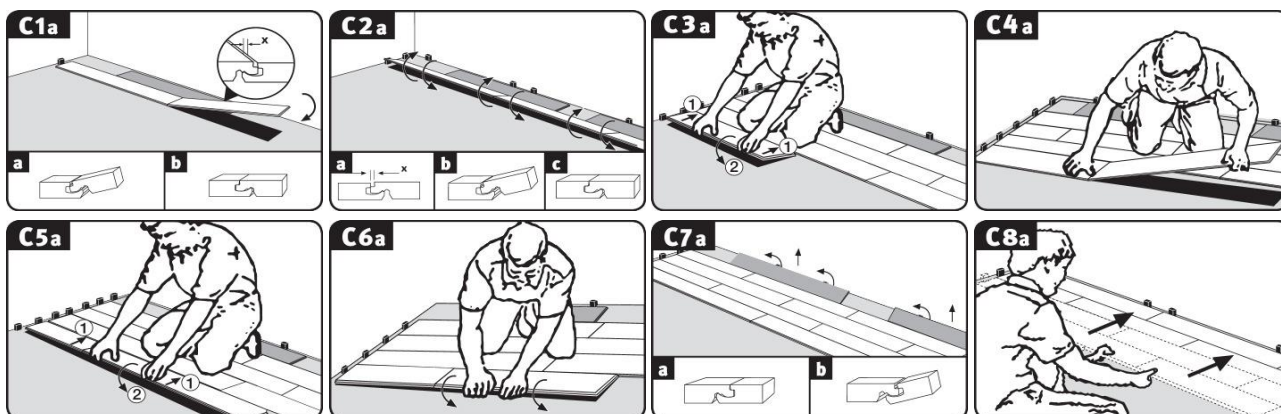
Die Verlegung von EGGER Böden mit CLIC *it!* Verlegesystem kann mittels 3 unterschiedlicher Verlegemethoden erfolgen:



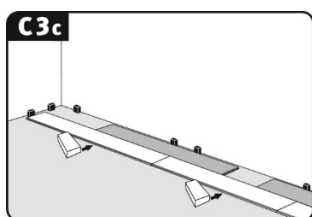
- Methode A: stirn- und längsseitiges Einwickeln (Element für Element)
- Methode B: längsseitiges Einwickeln und stirnseitiges Einklopfen Element für Element
- Methode C: Reihenweise Verlegung durch stirn- und längsseitiges Einwickeln

4.2.1. Verlegungsmethode A:

Stirn- und längsseitiges Einwinkeln Element für Element



- Platzieren Sie das erste Element in der linken Raumecke, so dass beide Federseiten zur Wand zeigen.
- Fügen Sie die Elemente der ersten Reihe zusammen, indem Sie die stirnseitige Feder des zu verlegenden Elements schräg von oben in die stirnseitige Nut des bereits verlegten Elements einwinkeln und mit leichtem Druck auf die Stirnseite ablegen. Das letzte Element der ersten Reihe wird auf die erforderliche Länge angezeichnet, zugeschnitten und wie zuvor beschrieben verlegt (Bild C1a).
- Achten Sie bei den Elementen der ersten Reihe auf eine exakte Ausrichtung an der Längsseite. Hierzu empfiehlt es sich zwischen Wand und der ersten Reihe jeweils ein Bodenelement als Anschlag/Justierung im Bereich der stirnseitigen Verbindungen zu platzieren. Nachdem die ersten 2-3 Reihen verlegt sind werden die Anschlagselemente entfernt und die bis dahin verlegte Bodenfläche, unter Einhaltung des Wandabstandes und Einsetzen der Abstandhalter, zur Wand ausgerichtet. Das erste Element der zweiten und jeder weiteren Reihe winkeln Sie längsseitig schräg von oben mit der Feder in die Nut der zuvor verlegten Reihe ein und legen es mit leichtem Druck ab (Bild C3a).



Achtung! Nach längsseitiger Verriegelung der Elemente mit einem geeigneten Schlagklotz nachklopfen, um eine vollständige Verriegelung zu gewährleisten.

- Alle nachfolgenden Elemente einer Reihe verlegen Sie bitte wie folgt:
 1. Stirnseitige Feder schräg von oben in die stirnseitige Nut des zuvor verlegten Elements einwinkeln und das Element (mit leichtem Druck auf die Stirnseite) so dicht als möglich an der Längskante der verlegten Reihe ablegen (Bild C4a).
 2. Leichtes Anheben des zu verlegenden Elements an der Längsseite (Bild C5a).
 3. Nun die längsseitige Feder schräg von oben in die Nut der vorherigen Reihe einklicken (eindrücken) und das Element absenken und somit die längsseitige Verbindung schließen (Bild C6a).

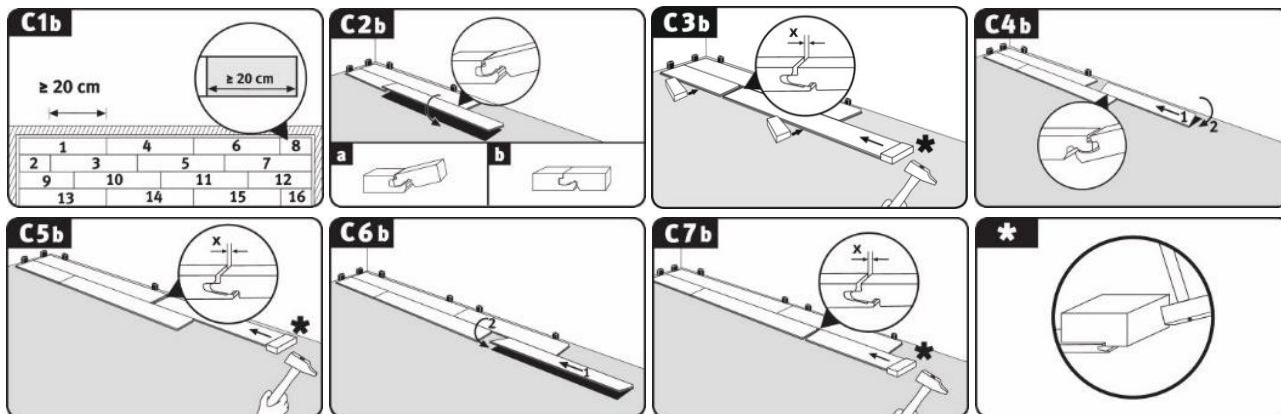
Hinweis: Beachten Sie, dass beim Anheben und Einwinkeln des Elements auf der Längsseite das links angrenzende Element, aufgrund der bereits verriegelten Stirnseite, automatisch mitgehoben wird.

 4. Prüfen Sie ob alle Verbindungen vollständig geschlossen sind, d.h. dass keine Fugenbildungen augenscheinlich sind. Sollten vereinzelt, kleinere Fugenbildungen vorliegen, können diese durch leichtes, kontrolliertes Nachklopfen mittels Schlagklotz geschlossen werden.

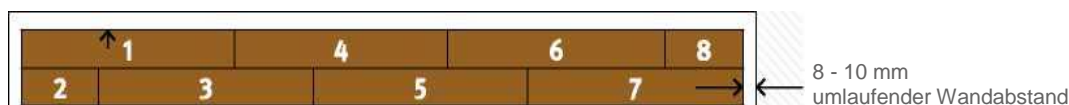
Verlegen Sie alle weiteren Elemente wie zuvor beschrieben, wobei Sie das erste und/oder letzte Element einer Reihe auf die erforderliche Länge zuschneiden müssen.

4.2.2. Verlegemethode B:

Längsseitiges Einwinkeln und stirnseitiges Einklopfen Element für Element



- Die Elemente der ersten beiden Reihen können gleichzeitig, d.h. im stetigen Wechsel unter Einhaltung des Mindestversatzes der Kopfstöße verlegt werden (Bild C1b).



- Element 1 = Auslegen in einem linken Raumeck, so dass beide Federseiten zur Wand zeigen.
- Element 2 = Längsseitiges Einwinkeln dieses zugeschnittenen Elements.
 - ✓ Dazu setzen Sie die längsseitige Feder schräg von oben in die längsseitige Nut von Element 1 und senken Element 2 ab.
- Element 3 = Längsseitiges Einwinkeln und stirnseitiges Einklopfen an der Dekorkante (Nicht Schlagen!).
 - ✓ Setzen Sie zunächst die längsseitige Feder schräg von oben in die längsseitige Nut des Element 1 ein (Bild C2b).
 - ✓ In dieser angewinkelten Position schieben Sie das Element 3 so nah wie möglich an die Stirnkante von Element 2 heran, so dass die stirnseitige Feder von Element 3 auf der Nut von Element 2 liegt (Bild C3b).
 - ✓ Anschließend verriegeln Sie die längsseitige Verbindung durch Absenken des Elementes 3 und längsseitiges Nachklopfen.
 - ✓ Verriegeln Sie die stirnseitige Verbindung durch horizontales Einklopfen mittels Hammer und Schlagklotz an der Dekorkante (Bild C3b).

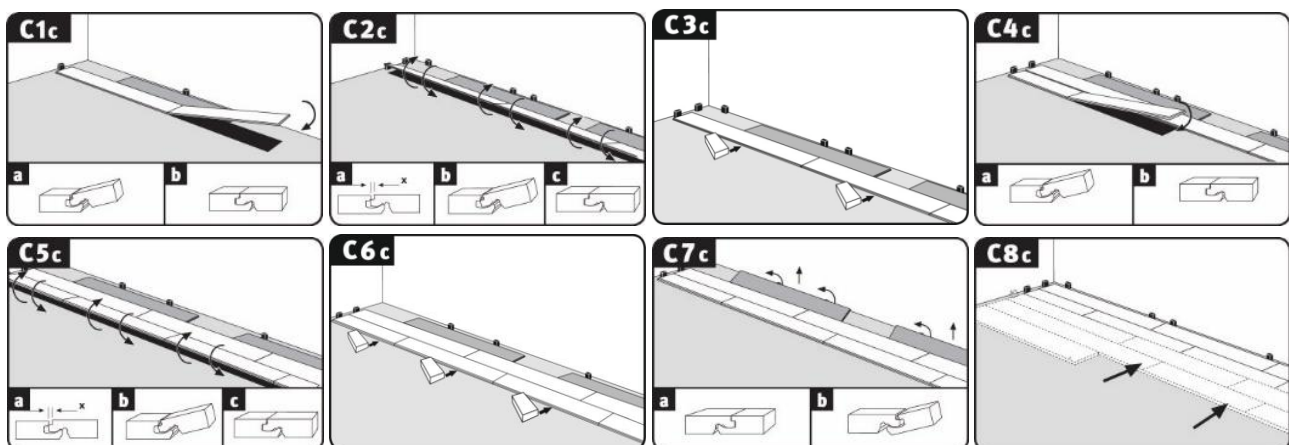
Hinweis:

- ✓ Zum Justieren der Höhenlage empfiehlt es sich im Bereich der stirnseitigen Verbindung ein Bodenelement an der Längsseite zu platzieren.
 - ✓ Zu starkes Zusammenschlagen kann zu Aufstippungen und Beschädigungen der stirnseitigen Verbindung führen, welche sich gegebenenfalls erst später im Zuge der Nutzung zeigen.
 - Element 4 = Entgegengesetztes längsseitiges Einwinkeln und stirnseitiges Einklopfen wie zuvor.
 - ✓ Setzen Sie zunächst die längsseitige Nut schräg unter die längsseitige Feder des Elementes 3 (Bild C4b).
 - ✓ In dieser angewinkelten Position schieben Sie das Element 4 so nah wie möglich an die Stirnkante von Element 1 heran, so dass die stirnseitige Feder von Element 4 auf der Nut von Element 1 liegt (Bild C4b).
 - ✓ Anschließend verriegeln Sie die längsseitige Verbindung durch Absenken des Elementes 4. (Bild C4b).
- Achtung!** Nach längsseitiger Verriegelung der Elemente mit einem geeigneten Schlagklotz nachklopfen, um eine vollständige Verriegelung zu gewährleisten.

- ✓ Verriegeln Sie die stirnseitige Verbindung durch horizontales Einklopfen mittels Hammer und Schlagklotz an der Dekorkante (Bild C5b).
 - Element 5 = Längsseitiges Einwinkeln und stirnseitiges Einklopfen (siehe Element 3)
 - Element 6 = Längsseitiges Einwinkeln und stirnseitiges Einklopfen (siehe Element 4)
 - Element 7 = Längsseitiges Einwinkeln und stirnseitiges Einklopfen (siehe Element 3)
 - Element 8 = Längsseitiges Einwinkeln und stirnseitiges Einklopfen (siehe Element 4)
 - Verlegen Sie alle weiteren Elemente der ersten beiden Reihen wie zuvor beschrieben, wobei Sie das erste und/oder letzte Element einer Reihe auf die erforderliche Länge zuschneiden müssen.
 - Anschließend richten Sie die ersten beiden Reihen unter Einhaltung des Wandabstandes zur längsseitigen Wand aus und platzieren die Abstandshalter.
 - Das erste Element der dritten und jeder weiteren Reihe winkeln Sie schräg von oben mit der Feder in die Nut der zuvor verlegten Reihe ein und legen es mit leichtem Druck ab.
- Achtung!** Nach längsseitiger Verriegelung der Elemente mit einem geeigneten Schlagklotz nachklopfen, um eine vollständige Verriegelung zu gewährleisten.
- Alle nachfolgenden Elemente einer Reihe verlegen Sie bitte wie folgt:
 - ✓ Setzen Sie zunächst die längsseitig Feder schräg von oben in die längsseitige Nut der vorherigen Reihe ein.
 - ✓ In dieser angewinkelten Position schieben Sie das Element so nah wie möglich an die Stirnkante des linken Elementes heran, so dass die stirnseitige Feder des zu verlegenden Elements auf der Nut des linken Elements liegt.
 - ✓ Anschließend verriegeln Sie die längsseitige Verbindung durch Absenken des Elements.
 - ✓ Verriegeln Sie die stirnseitige Verbindung durch horizontales Einklopfen mittels Hammer und Schlagklotz an der Dekorkante (Bild C3b).
 - ✓ Verlegen Sie alle weiteren Elemente wie zuvor beschrieben, wobei Sie das erste und/oder letzte Element einer Reihe auf die erforderliche Länge zuschneiden müssen.

4.2.3. Verlegemethode C:

Reihenweise Verlegung durch stirn- und längsseitiges Einwinkeln



- Platzieren Sie das erste Element in der linken Raumecke, so dass beide Federseiten zur Wand zeigen (Bild C1c).
- Fügen Sie die Elemente der ersten Reihe zusammen, indem Sie die stirnseitige Feder des zu verlegenden Elements schräg von oben in die stirnseitige Nut des bereits verlegten Elements einwinkeln und mit leichtem Druck auf die Stirnseite ablegen (Bild C1c). Das letzte Element der ersten Reihe wird auf die erforderliche Länge zugeschnitten und wie zuvor beschrieben verlegt.
- Achten Sie bei den Elementen der ersten Reihe auf eine exakte Ausrichtung an der Längsseite. Hierzu empfiehlt es sich zwischen Wand und der ersten Reihe jeweils ein Bodenelement als Anschlag im Bereich der stirnseitigen Verbindungen zu platzieren (Bild C1c bis C6c). Nachdem die ersten 2-3 Reihen verlegt sind, werden die Anschlagselemente entfernt und die bis dahin verlegte Bodenfläche, unter Einhaltung des Wandabstandes (Abstandhalter setzen), zur längsseitigen Wand ausgerichtet (Bild C7c und C8c).
- Das erste Element der zweiten und jeder weiteren Reihe legen Sie mit der längsseitigen Feder über die längsseitige Nutwanne der zuvor verlegten Reihe ohne die Verbindung zu schließen (Bild C3c).

Siehe auch Vorverriegelung CLIC *it!* (YouTube)



- Alle nachfolgenden Elemente einer Reihe verbinden Sie zuerst an der Stirnseite (Bild C4c).
 - ✓ Stirnseitige Feder schräg von oben in die stirnseitige Nut des zuvor verlegten Elements einwinkeln und das Element (mit leichtem Druck auf die Stirnseite) so dicht als möglich an der Längskante der verlegten Reihe ablegen, so dass die Feder über der längsseitigen Nutwanne der vorherigen Reihe liegt.
- Schließen Sie die längsseitige Verbindung (Bild C5c/ C6c).

Siehe auch Reihenverlegung CLIC *it!* (YouTube).



- ✓ Heben Sie das Anfangselement an der Längsseite leicht an.
- ✓ Nun die längsseitige Feder, in dieser angewinkelten Position und mit leichtem Druck, in die Nut der vorherigen Reihe Einklicken.
- ✓ Setzen Sie dies von links nach rechts fort, bis die gesamte Reihe mit der zuvor verlegten Reihe verbunden ist und flach aufliegt. **Hinweis:** Achten Sie darauf, dass es dabei nicht mehr zu einer Verschiebung der Elemente entlang der Stirnseiten kommt.
- ✓ **Achtung!** Nach längsseitiger Verriegelung der Elemente mit einem geeigneten Schlagklotz nachklopfen, um eine vollständige Verriegelung zu gewährleisten.
- Verlegen Sie alle weiteren Reihen wie zuvor beschrieben, wobei Sie das erste und/oder letzte Element einer Reihe auf die erforderliche Länge zuschneiden müssen.

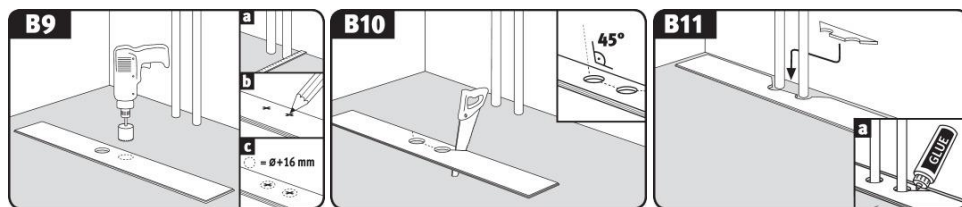
4.2.4. Bodenprofile und Sockelleisten

Nach Abschluss der sach- und fachgerechten Installation des EGGER Bodens werden sowohl die erforderlichen Bodenprofile als auch die Sockelleisten montiert. Eine Montageanleitung liegt dem Zubehör bei.

Hinweis: Bei den meisten Profiltypen ist es erforderlich, die Basis (Unterprofil) zur Aufnahme des Deckprofils (Oberprofil) vor der Verlegung des EGGER Bodens zu montieren.

4.2.5. Ergänzende Hinweise zur Verlegung

Rohrdurchführungen



Glue = PVAC Leim (D3)

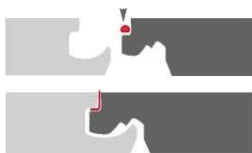
- Die Position der Rohre ausmessen und auf dem Element anzeichnen (Randfuge berücksichtigen).
- Die Bohrung mindestens 16 mm größer als den Rohrdurchmesser ausführen.
- Sägen Sie im 45° Winkel auf die Bohrungen zu.
- Das ausgesägte Stück einpassen und verleimen.

Türzargen

- Bei Türzargen empfiehlt es sich, diese in Absprache mit dem Auftraggeber um die Aufbauhöhe (Fußboden plus Unterlagsmaterialien) zu kürzen.
- Den Boden im Anschluss mit einer entsprechenden Wand-/Randfuge bis unter die Zarge verlegen. Für den Fall, dass Sie mit der Verlegung an einer solchen Zarge enden, kann das betroffene Element längsseitig eingewinkelt und vor der Zarge abgesenkt werden. Anschließend wird das Element flach auf dem Boden liegend mittels Hammer und Schlagklotz unter der Türzarge hindurch in die stirnseitige Verbindung eingeklopft und verriegelt.
- Wenn die Türzarge nicht gekürzt werden kann, ist in die umlaufende Randfuge (im Bereich der Türzarge) ein handelsübliches PE-Fugenfüllprofil einzubringen und mit Silikon zu versiegeln.

Gewerbliche Bereiche*

PVAC Leim (D3)



In gewerblichen Bereichen, in denen mit einer überdurchschnittlichen Beanspruchung mit Feuchtigkeit/Flüssigkeit zu rechnen ist, wird eine Versiegelungsverleimung mit PVAC Leim (D3) notwendig. Den Versiegelungsleim so auf die stirn- und längsseitige Feder auftragen, dass dieser beim Zusammenfügen der Elemente über die gesamte Länge der Verbindung nach oben austritt. Überschüssiger Versiegelungsleim kann sofort oder nach kurzem Antrocknen von der Oberfläche entfernt werden.

*Ausnahmen: EGGER Design-Boden Green Tec, Laminat-Boden Aqua+ und Laminat-Boden Aqua CLIC *it!*

Wiederaufnahme/Rückbau von Elementen

Um bereits verlegte Elemente zerstörungsfrei aufzunehmen, müssen Sie zunächst die gesamte Reihe längsseitig durch Anwinkeln aus der Verriegelung lösen und anschließend die Verbindung auf der Stirnseite durch Anwinkeln trennen. Gehen Sie hierbei besonders sorgfältig vor, um Beschädigungen innerhalb der Feder- und Nutbereiche zu vermeiden.

5. Verlegung im Badezimmer*

*Von der Anwendung ausgeschlossen sind Nassräume (wie z. B. Saunen, Dampfbäder, Duschkabinen oder -zellen, Gemeinschaftswaschräume und Schwimmbadbereiche), Anwendungsbereiche mit permanenter und erhöhter Feuchtigkeit- oder Flüssigkeitsbeaufschlagung, Badezimmer mit Bodenablauf sowie der gesamte Außenbereich.

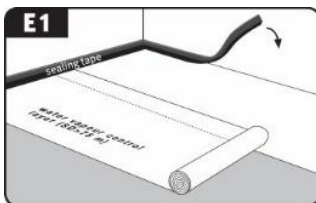
EGGER Design-Böden GreenTec, Laminat-Böden Aqua+ und Laminat-Böden Aqua CLIC it! können auch in privaten Badezimmern mit haushaltsüblicher Nutzung ohne Bodenablauf mit Bade- bzw. Duschwanne verlegt werden, in denen die Bodenfläche nur zeitweise und kurzfristig mit Spritzwasser beansprucht wird.

5.1. Schwimmende Verlegung in Badezimmern

Zur schwimmenden Verlegung von EGGER Design-Böden GreenTec, Laminat-Böden Aqua+ und Laminat-Böden Aqua CLIC it! in Badezimmern eignen sich die nachfolgend aufgeführten Unterböden, wenn diese im Hinblick auf die in Punkt 2.1. angeführten Anforderungen als verlegereif gelten:

- alle Estricharten, einschließlich Heizestriche auf Warmwasserbasis
- keramische Fliesen.

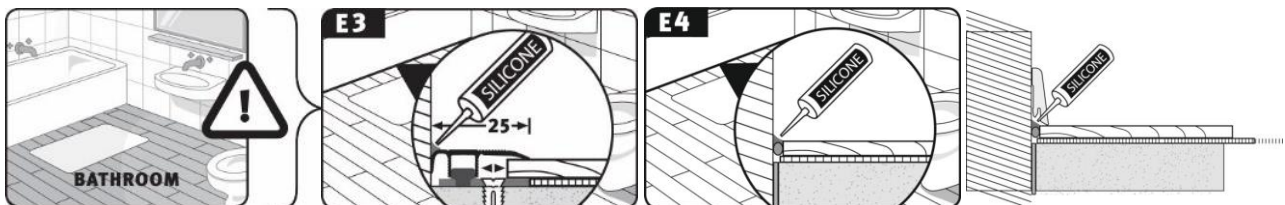
Darüber hinaus ist der Unterboden fachgerecht abzudichten, um Feuchteschäden am Bauwerk dauerhaft zu verhindern.



Achtung: Es ist unbedingt erforderlich, die systembezogene Feuchteschutzfolie vollflächig zu verlegen und mit einem Abdichtungstape im Wandanschlussbereich wannenförmig abzudichten.

Feuchteschutzfolie und Abdichtungstape

- Die schwimmende Verlegung in Badezimmern von EGGER Design-Boden GreenTec, Laminat-Boden Aqua+ und Laminat-Boden Aqua CLIC it! erfolgt durch eine der unter Punkt 4.2. beschriebenen Methoden, wobei die einzelnen Dielen mittels der CLIC it! Verbindung verriegelt werden.



Achtung:

- Alle Dehnungsfugen müssen mit PE-Fugenfüller ausgefüllt werden und mit elastischem Sanitärsilikon wasserdicht und dauerelastisch versiegelt werden.

- Bei Verlegung in Räumen mit Wasseranschluss (z.B. Badezimmern, Waschraum) oder im Bereich um Wasch- und Spülbecken, Waschmaschinen, Geschirrspülern, Kühlschränke und/oder Gefriertruhen, müssen alle Bewegungsfugen zu den Wänden, zu Duschkabinen und Rohrleitungen, dauerelastisch und wasserdicht abgedeckt/abgedichtet werden.
- Ein Wassereintritt unter den Boden ist zwingend zu vermeiden. Auch Fußleisten, ggf. Abschlussprofil an Fliesenwänden, Türzargen, etc. müssen zum Boden hin mit Sanitärsilikon wasserdicht und dauerelastisch versiegelt werden.
- Es sind ausschließlich Abschluss-, Übergangs- oder Anpassungsprofile aus Aluminium zu verwenden. Die Fuge zwischen Profil und Wand ist mit einer dauerelastischen Fugenmasse wasserundurchlässig abzudichten.

5.2. Vollflächige Verklebung von EGGER Design-Boden GreenTec und Laminat-Boden Aqua+

Zur Verlegung von EGGER Design-Boden GreenTec und Laminat-Boden Aqua+ mittels vollflächiger Verklebung eignen sich die nachfolgend aufgeführten Unterböden, wenn diese im Hinblick auf die in Punkt 2.1. angeführten Anforderungen als verlegereif gelten.

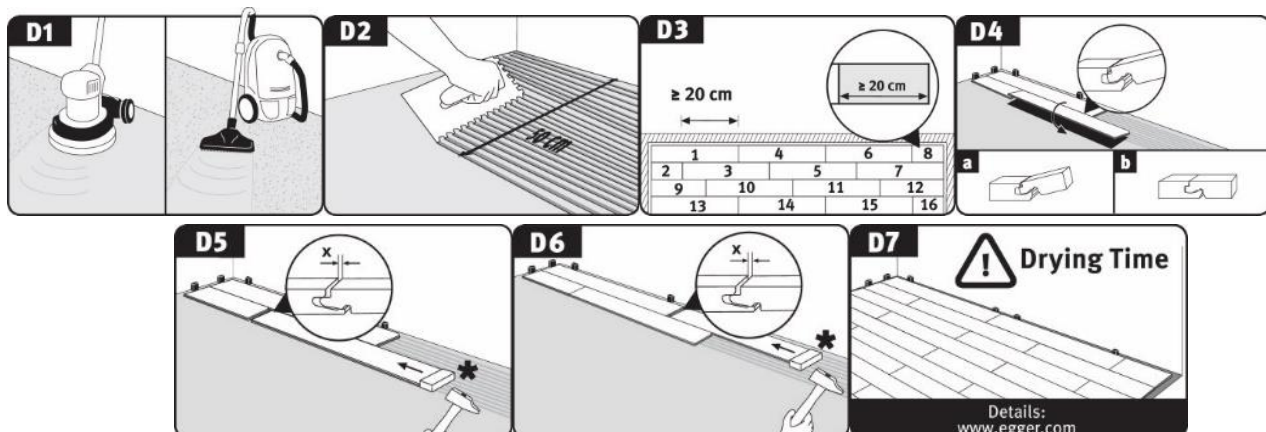
1. Standardanwendung (Trockenraumbereich)

- alle Estricharten, einschließlich Heizestriche auf Warmwasserbasis
- Holzfaserplatten, OSB- und Holzspanplattenkonstruktionen
- keramische Fliesen (systemgebundene Grundierung/Spachtelung der Fliesen erforderlich)

2. Badezimmeranwendung (Feuchtraumbereich)

- alle Estricharten, einschließlich Heizestriche auf Warmwasserbasis
- keramische Fliesen (systemgebundene Grundierung/Spachtelung der Fliesen erforderlich)

EGGER Design-Böden GreenTec und Aqua+ Laminat-Böden können sowohl im privaten Wohnbereich als auch im gewerblichen Bereich vollflächig verklebt werden. Bei der vollflächigen Verklebung erfolgt die Verlegung wie unter Punkt 4.2.2 „Methode B: längsseitiges Einwickeln und stirnseitiges Einklopfen Element für Element“ beschrieben.



Grundsätzlich gilt:

- Es muss ein vom Klebstoffhersteller freigegebener Klebstoff verwendet werden. Sämtliche Angaben des Klebstoffherstellers, wie beispielsweise vorgeschriebene Spachtelzahnung, Einlege- und Abbindezeiten sind dabei einzuhalten. Bei Nichteinhaltung erlöschen sämtliche Garantie- und Gewährleistungsansprüche. Eine Übersicht der freigegebenen Klebstoffe finden Sie unter www.egger.com.
- Die vollflächige Verklebung sollte von einem Fachmann (professioneller Bodenleger) durchgeführt werden.
- Fehlstellungen im Klebebett sind zu vermeiden, wenn die belegreife Ebenheit des Unterboden nicht gegeben ist, muss zwingend eine Grundierung und/oder Spachtelung systemgebunden aufgebracht werden. Bei Fliesenböden ist in jedem Fall eine systemgebundene Grundierung und Spachtelung erforderlich.
- Estriche müssen in jedem Fall geschliffen und mittels Industriesauger abgesaugt werden.
- In Badezimmern ist der Unterboden vor der Verlegung fachgerecht abzudichten, um Feuchteschäden am Bauwerk dauerhaft zu verhindern.
- Der Zahnpachtel ist in Abhängigkeit vom Unterboden spätestens alle 30 - 50 m² durch einen Neuen zu ersetzen.
- Für die richtige Handhabung und Verarbeitung des jeweiligen Klebesystems übernehmen wir, die EGGER Holzwerkstoffe Wismar GmbH & Co. KG, keine Haftung.
- Bei der vollflächigen Verklebung müssen Bewegungsprofile nur dann in Türübergängen/Durchgängen eingebaut werden, wenn sich hier im Bauwerk eine funktionsbedingte Fuge befindet. Beide Bereiche müssen räumlich übereinander liegen, da funktionsbedingte Bauwerksfugen in den Oberboden zu übernehmen sind.
- Die maximale Flächengröße wird bei der vollflächigen Verklebung von den funktionsbedingten Bauwerksfugen bestimmt. Diesbezüglich gilt die anerkannte Regel des Faches: Alle im Unterboden befindlichen funktionsbedingten Bauwerksfugen dürfen niemals kraftschlüssig geschlossen werden und sind in den Oberboden zu übernehmen.
- Schein-/Schwindfugen in der Fläche als auch in Türübergangsbereichen müssen nach dem Aushärten des Estrichs und vor nachfolgenden Bodenbelagsarbeiten kraftschlüssig geschlossen werden, z.B. durch Aufflexen, Einsetzen der Estrichklammer/ der Wellenverbinder und Vergießen mit Kunstharz. Sie müssen nicht in den nachfolgenden Bodenbelag übernommen werden.
- Die Anordnung und Angabe zur Ausführung von Fugen, insbesondere von Bewegungsfugen obliegt dem Planer.
Hinweis: Die Missachtung von Bewegungsfugen kann unter Umständen irreparable Folgen für den Bodenbelag haben.

Achtung! Die Trocknungs- bzw. Aushärtungszeit des jeweiligen Klebstoffes ist zwingend zu beachten und einzuhalten, bevor die verlegte Fußbodenfläche zur Nutzung freigegeben wird.

Vorläufigkeitsvermerk:

Dieser Verarbeitungshinweis wurde nach bestem Wissen und mit besonderer Sorgfalt erstellt. Die Angaben beruhen auf Praxiserfahrungen sowie eigenen Versuchen und entsprechen unserem heutigen Kenntnisstand. Sie dienen als Information und beinhalten keine Zusicherung von Produkteigenschaften oder Eignung für bestimmte Verwendungszwecke. Für Druckfehler, Normfehler und Irrtümer kann keine Gewähr übernommen werden. Zudem können aus der kontinuierlichen Weiterentwicklung der von uns produzierten EGGER Böden sowie aus Änderungen an Normen sowie Dokumenten des öffentlichen Rechts technische Änderungen resultieren. Es gelten grundsätzlich unsere Allgemeinen Verkaufs- und Lieferbedingungen.