



1835



HKS MEHRSCHICHTDIELEN | HKS ENGINEERED FLOORING | HKS PARQUETS CONTRECOLLÉS

mit Nut und Feder • with tongue and groove • avec rainures et languettes

VERLEGEANLEITUNG

11-2022

- HKS-Mehrschichtdielen werden produziert nach EN 13489.
- Holzfeuchte bei Auslieferung an den Fachhandel gemäß vorgegebener EN-Normen.

FOLGENDE VORARBEITEN SIND ZU BERÜCKSICHTIGEN:

- Unebenheiten beim Unterboden über ca. 2 mm (bezogen auf 1m²) sind auszuspachteln bzw. die Unterkonstruktion entsprechend zu unterfüttern (gemäß DIN 18202).
- Der Unterboden muss dauertrocken, fest, griffig, fettfrei sowie frei von Schmutz sein und darf keine losen Stellen aufweisen.
- Um der Gefahr von aufsteigender Feuchtigkeit entgegenzutreten, sollte grundsätzlich ein Feuchteschutz eingebaut werden (Fragen Sie Ihren Fachhandel).
- Der Unterboden darf bei Zementestrich (ZE) eine Restfeuchte von max. 2% CM und bei Anhydritestrich (AE) 0,5% nicht überschreiten. Bei Heizestrich reduzieren sich diese Werte auf 1,8% CM (ZE) bzw. 0,3% CM (AE). Lassen Sie dies im Zweifelsfall von einem Fachmann überprüfen.
- Bei der Verlegung auf alten Holzfußböden ist unbedingt darauf zu achten, dass die neuen Dielen quer zur alten Dielenrichtung aufzubringen sind. Der alte Fußboden muss vorher zusätzlich ausreichend nachgeschraubt werden (Vermeidung von Knarrgeräuschen).
- Die zu verlegenden HKS-Dielen müssen auf der Baustelle mind. 24 Stunden vor Beginn der Montagearbeiten bei einer Temperatur von ca. 18–22°C und einer relativen Luftfeuchtigkeit von 50–60% in geschlossener Verpackung klimatisiert werden. Dabei sind die Verpackungseinheiten durch entsprechende Stapelhölder im Mittelabstand von ca. 50 cm zu unterstützen.
- Jede HKS-Diele ist grundsätzlich vor der Montage auf eventuelle Fehler zu überprüfen. Werden fehlerhafte Dielen verlegt, sind diese später von Beanstandungen ausgeschlossen. Trotz sorgfältiger Qualitätskontrollen können vereinzelt Dielen Fehlerstellen aufweisen. Dies kann nicht ganz ausgeschlossen werden. Diese dürfen aber 3% der gelieferten Menge nicht überschreiten. Liegt der Anteil darunter, ist dies kein Grund zur Beanstandung.
- **Holz ist ein Naturprodukt.** Jede Diele fällt im Rahmen ihrer Sortierungsbeschreibung anders aus. Trocknungsbedingte Haarrisse, leicht gespaltene Äste sowie Farbunregelmäßigkeiten sind z. B. kein Reklamationsgrund. Diese Merkmale des Holzes sind natürlich bedingt und können nicht ausgeschlossen werden.

DEHNUNGSFUGEN / WANDABSTAND

Damit sich die Dielen bei den im Jahresverlauf unterschiedlichen Klimabedingungen frei bewegen können, ist unabhängig von der Verlegeart immer eine umlaufende Dehnungsfuge zur Wand und zu allen festen Bauteilen von mindestens 15 mm einzuhalten.

Darüber hinaus sind bei folgenden Gegebenheiten weitere Dehnungsfugen zwingend erforderlich:

- bei Verlegebreite / Raumbreite über 6 m und Raumlänge über 10 m
- bei der Verlegung von Raum zu Raum (Türübergänge)
- Baudehnungsfugen müssen übernommen werden

HINWEIS:

Beim Weglassen der Dehnungsfugen haftet immer der Verleger.

FUSSBODENHEIZUNG

Alle HKS-Mehrschichtdielen in Eiche sind für die Verlegung auf Warmwasser-Fußbodenheizung geeignet. Bitte beachten Sie dabei jedoch, dass die ankommende Oberflächentemperatur an keiner Stelle 29°C übersteigen darf. Experten empfehlen im Normalbetrieb maximal 25°C

(was einer Vorlauftemperatur der Heizung von ca. 35° C entspricht). Für elektrische Heiz- und Kühlsysteme geben wir keine Freigabe.

VERLEGUNG VON HKS-MEHSCHICHTDIELEN

Vor der Verlegung ist unbedingt nochmals die Restfeuchte des Untergrundes zu prüfen. Zur Verlegung benötigen Sie einen Schlagklotz ca. 50 cm lang, ein Zugeisen, einen geeigneten Hammer, ggf. D4 Holzleim (wasserfeste Verleimung nach EN 204 und EN 205), Zollstock, Winkel, Bleistift, Handsäge und Keile. Bitte verlegen Sie die HKS-Dielen stets längs des einfallenden Lichtes. Beachten Sie hierbei die den Raum beeinflussende Hauptlichtquelle.

VERLEGEMÖGLICHKEITEN

- a) vollflächige Verklebung
- b) schwimmende Verlegung mit Elastilon

Zu a) Vollflächige Verklebung

Beim vollflächigen Verkleben von HKS-Dielen muss der Unterboden absolut sauber, dauertrocken, fest, griffig, fettfrei und waagrecht sein. Alle Unebenheiten über 2 mm (bezogen auf 1 m²) sind nachzuspachteln. Bei Gefahr von aufsteigender Feuchtigkeit ist unbedingt für eine Dampfsperre zu sorgen. Wird dies nicht beachtet, kann es durch eindringende Feuchte zu unkontrolliertem Quellen der HKS-Dielen und damit zum Hochdrücken der verlegten Fläche kommen.

Nehmen Sie die ersten HKS-Dielen aus der Folienverpackung (nur so viele Pakete öffnen, die Sie innerhalb der nächsten 3/4 bis 1 Std. verlegen können). Zum Erreichen eines harmonischen Farbbildes des Holzes sollten HKS-Dielen aus mehreren Paketen und unterschiedlichen Längen gemischt und optisch vorsortiert werden.

Legen Sie die erste Diele mit der Nutseite zur Wand und verbinden Sie diese stirnseitig mit der nächsten HKS-Diele. Mit dem Reststück der ersten Reihe beginnen Sie die zweite Reihe. Berücksichtigen Sie dabei einen stirnseitigen Versatz (Kopfstöße) der HKS-Dielen von mindestens 40 cm. Die erste Reihe fixieren Sie mit Keilen und achten bitte grundsätzlich auf eine umlaufende Dehnungsfuge (Wandabstand) von mindestens 15 mm. Nachdem Sie die erste Reihe angepasst bzw. vormontiert haben, nehmen Sie die Dielen bitte wieder heraus. Nun tragen Sie nach Vorschrift des Kleberherstellers den Kleber auf dem Unterboden auf und fixieren die bereits vorbereitete 1. Dielenreihe erneut. Wichtig dabei ist, dass die erste Dielenreihe in der Flucht genauestens ausgerichtet wird.

Die zweite und alle folgenden Dielenreihen werden in das vorbereitete Klebebett gelegt und unter Verwendung eines Schlagklotzes ineinandergeschlagen und durch Spanngurte, sofern notwendig, gesichert. Wichtig bei Montage der weiteren Dielenreihen ist, in regelmäßigen Abständen die Flucht immer wieder zu überprüfen. Evtl. frische Klebstoffreste auf der Oberfläche der HKS-Dielen bitte sofort mit einem Löser entfernen (nicht ein- bzw. antrocknen lassen).

Das Zugeisen benutzen Sie, um jeweils das letzte Dielenstück einer Reihe stirnseitig fugenfrei anzufügen. Die letzte Dielenreihe wird unter Berücksichtigung der umlaufenden Dehnungsfugen zugeschnitten und dann ebenfalls mit dem Zugeisen fugenfrei eingefügt. Anschließend wird die letzte Reihe innerhalb der Dehnungsfuge verkeilt.

Nach Abbinden des Klebers (entsprechend Vorschrift des Kleberherstellers) werden alle gesetzten Keile wieder entfernt und die Sockelleisten können angebracht werden. Wurde eine HKS-Diele mit unbehandelter Oberfläche verlegt, kann ebenfalls erst nach dem Abbinden des Klebers (entsprechend Kleberhersteller) mit dem Schleifen bzw. Aufbrin-

gen der Oberfläche begonnen werden. Danach, wie oben beschrieben, Keile entfernen und Sockelleisten montieren.

Bei Türübergängen verwenden Sie bitte Übergangsschienen. Bei Übergängen in andere Räume benutzen Sie ein passendes Übergangs- bzw. Anpassungsprofil. Zwischen getrennten Räumen muss eine Dehnungsfuge angelegt werden. Bitte beachten Sie, dass bei festmontierten Gegenständen, wie z.B. Heizungsrohren, Treppenpfosten, Türzargen usw. ebenfalls ein Dehnungsabstand von mindestens 15 mm eingehalten wird.

Zu b) Schwimmende Verlegung mit Elastilon

Elastilon ist eine einzigartige Bodenbelagsunterlage mit patentiertem Verlegesystem. Die schwimmende Verlegung mit der Klebefolie Elastilon kann auf allen stabilen Unterböden wie Estrich, Fliesenbelag, alten Holzböden usw. erfolgen.

Die Vorbereitung des Unterbodens sowie die Vorsortierung der HKS Dielen erfolgt wie unter „Zu a) Vollflächige Verklebung“ beschrieben. Nachdem Sie die 1. Reihe angepasst und vormontiert haben, nehmen Sie diese Dielen bitte wieder heraus. Danach verfahren Sie bitte entsprechend den Verlegehinweisen für Elastilon. Diese Verlegeanleitungen sind in jeder Elastilonrolle enthalten.

Die letzte Dielenreihe ist unter Berücksichtigung der umlaufenden Dehnungsfugen zuzuschneiden und mit dem Zugeisen fugenfrei einzufügen. Im Unterschied zur vollflächigen Verklebung kann mit Elastilon nach dem Verlegen sofort weiter gearbeitet werden, z. B. Entfernen der Keile, Schleifen und Aufbringen einer Oberfläche, Montage der Sockelleisten usw... Dehnungsfugen, Übergangsprofile usw. wie unter „Zu a) Vollflächige Verklebung“ beschrieben.

PFLEGEHINWEISE FÜR HKS-MEHSCHICHTDIELEN

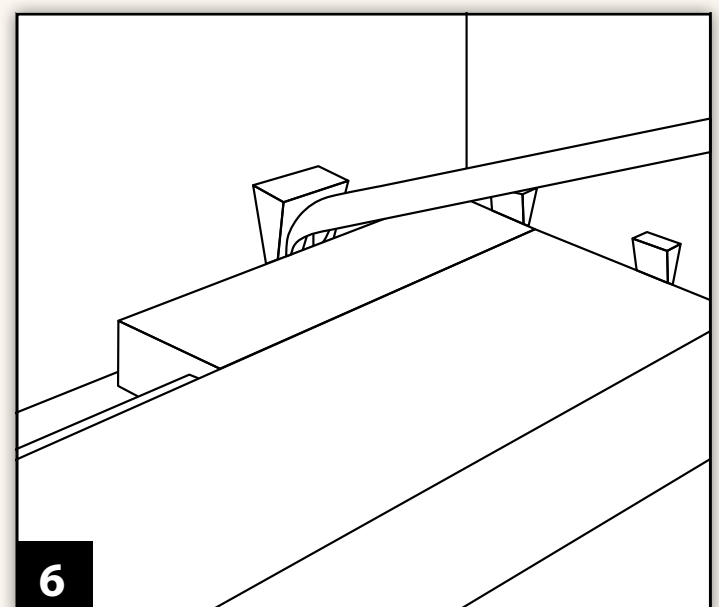
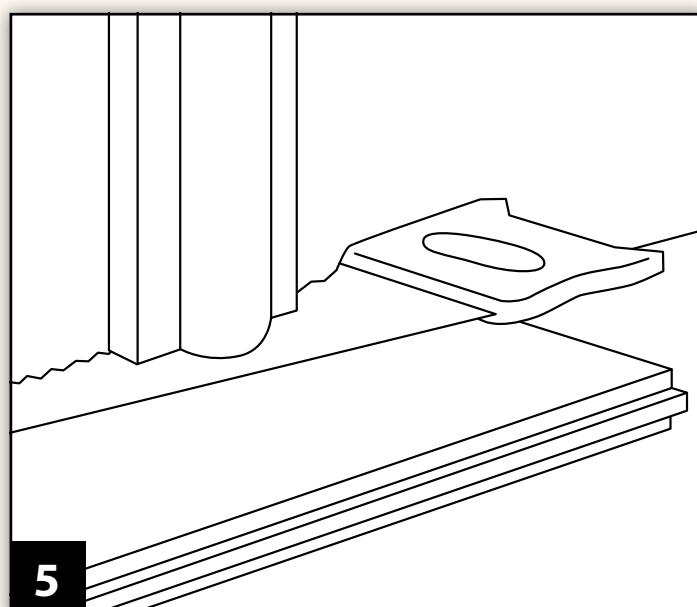
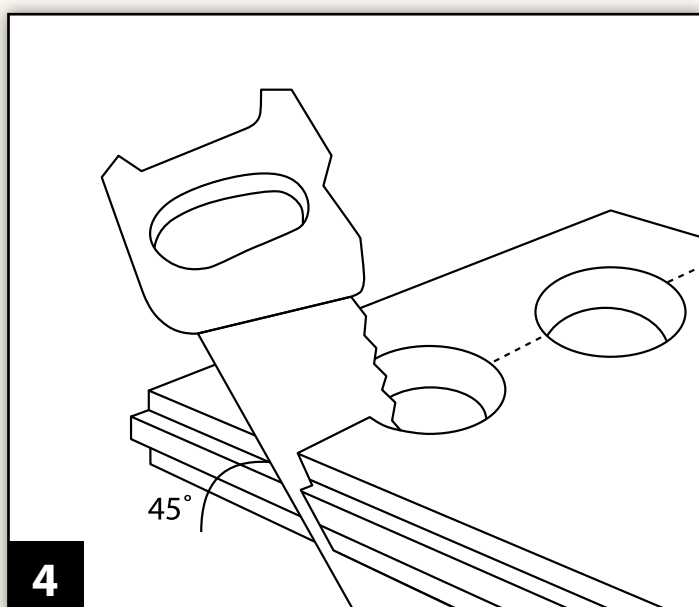
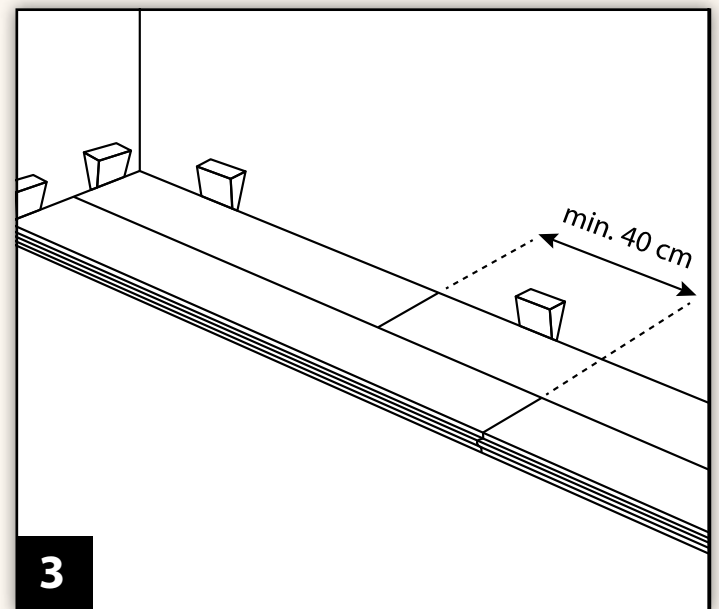
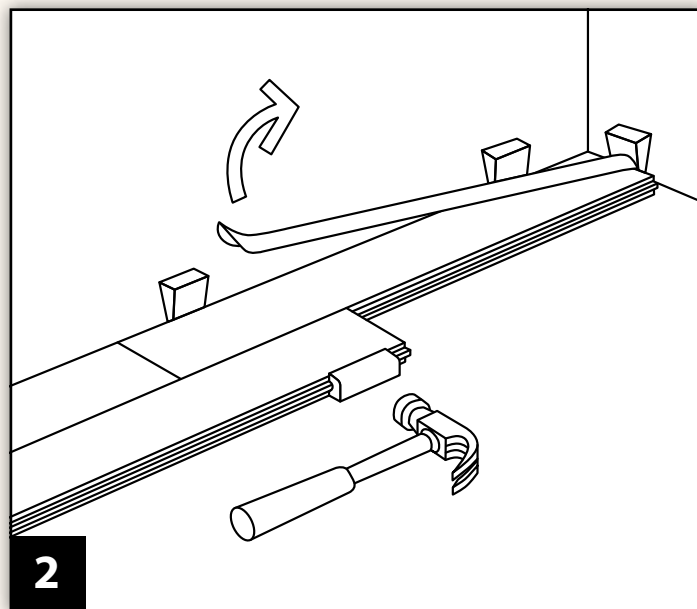
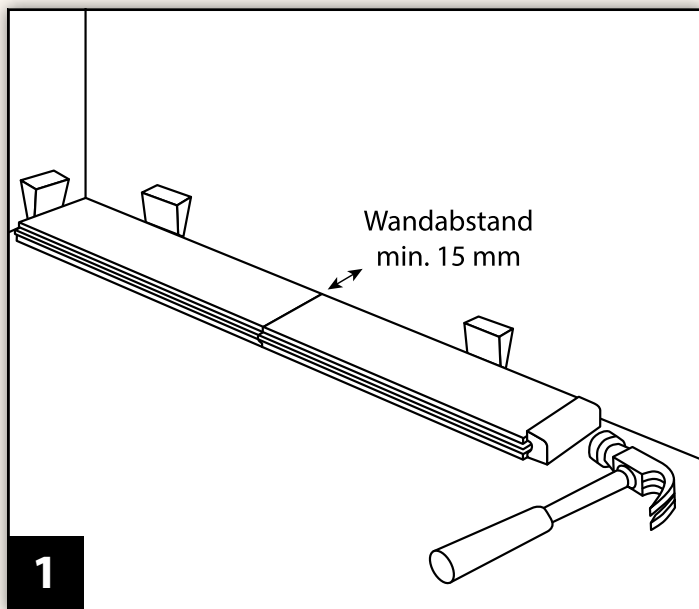
Der natürliche Wuchs und die Struktur des Holzes verleihen HKS-Holzfußböden ihre besondere Note. Durch die Oberflächenbearbeitung wird der Boden vor äußeren Einflüssen geschützt. Für die Werterhaltung und die Beschaffenheit des HKS-Fußbodens ist das Raumklima sehr wichtig. Das ideale Raumklima wird bei 18–22° C und einer relativen Luftfeuchte von 50–60% erreicht. Wichtig ist eine möglichst gleichbleibende Luftfeuchte. Diese kann bei einer durchschnittlichen Raumgröße mit Wasserbehältern an den Heizkörpern, elektr. Luftbefeuchtern usw. erreicht werden.

UNTERHALTSPFLEGE HKS-MEHSCHICHTDIELEN

Der Boden muss regelmäßig von Staub und Schmutz befreit werden (Fegen, Saugen usw.) und darf nur nebelfeucht gewischt werden. Stehende Nässe muss grundsätzlich vermieden werden. Anschließend den Boden mit einem nicht fasernden Tuch trocken reiben. Es wird empfohlen, je nach Beanspruchung, dem Wischwasser in regelmäßigen Abständen ein geeignetes Pflegemittel für geölte Böden zuzufügen. Dabei sind die Hinweise der jeweiligen Pflegemittelhersteller unbedingt zu beachten.

VORBEUGENDER SCHUTZ

Oberflächen unterliegen einem natürlichen Verschleiß. Wir empfehlen daher zur Werterhaltung Ihres HKS-Parketts Filzgleiter unter Stuhl- und Tischbeinen anzubringen und im Eingangsbereich Sauberlaufzonen einzurichten. Bei Rollen unter Sesseln oder Rollstühlen empfehlen wir den Einsatz von Klarsichtmatten. Bitte behandeln Sie Ihren Boden in den ersten 1–2 Wochen schonend, verschieben Sie keine schweren Möbel und verzichten Sie zunächst auf Teppiche.



FITTING INSTRUCTIONS

- HKS-engineered floorings are produced according to EN 13489.
- Wood humidity when supplied to the retailer in according to given EN-standards.

THE FOLLOWING PREPARATION WORK NEEDS TO BE CONSIDERED:

- In general a smooth subfloor. Any subfloor irregularities of more than approx. 2 mm (based on 1 m²) must be levelled out or the substructure must be filled accordingly (according to DIN 18202).
- The subfloor has to be permanently dry, firm, with a good grip, free of grease and dirt and free of loose parts.
- To prevent the risk of rising moisture, a moisture blocker should always be installed (ask your specialist retailer).
- The subfloor needs to be dry, that means with a maximum humidity of 2 % CM for cement-screed (CS) and 0,5 % for anhydrite-screed (AS). These number decrease for heating-screed to 1,8 % CM (CS) and 0,3 % CM (AS). Always let an expert check and document this. In general you need the „record for heating the screed“.
- For installation onto old wooden floors, it is important to ensure that the new planks are installed at cross angles to the old direction of the planks. The old floor has to be properly screwed down before (to avoid cracking noises).
- Before starting installation the HKS planks which are to be installed must be climate-controlled on site for at least 24 hours, at a temperature of approx. 18 - 22°C and a relative humidity of 50 - 60% in closed packaging. The packs need to be supported by appropriate stacking boards at a centre distance of approx. 50 cm.
- Each HKS plank must always be checked for possible defects before installation. If defective planks are installed, they are excluded from later complaints. Despite careful quality controls, individual planks - may have defects. This cannot be completely avoided. However, these should not exceed 3 % of the delivered quantity. If the percentage is lower, this is no reason for complaint.
- **Wood is a natural product.** Each and every plank may vary when it comes to grading and colouring of the wood. It also allows to show some smaller cracks caused by the drying process or cracks within the knots. The wood-typical characteristics can vary as well and are no reason for a claim.

These wood characteristics are natural and cannot be avoided.

EXPANSION / DISTANCE TO WALLS

To ensure that the planks can move freely in the varying climatic conditions throughout the year, a circumferential expansion gap of at least 15 mm to the wall and to all fixed components must always be maintained, regardless of the installation method.

In addition, further expansion gaps are absolutely necessary under the following conditions:

- for installation width / room width over 6 m and room length over 10 m
- when laying from room to room (door openings)
- Building expansion joints must be adopted

NOTE:

THE FITTER IS ALWAYS LIABLE IF THE EXPANSION GAP IS BELOW 15 MM!

UNDERFLOOR HEATING SYSTEMS

All HKS-engineered oak planks are suitable for installation onto waterbased underfloor heating systems. Please ensure that the maximum surface temperature does not exceed 29°C. Experts recommend maximum tem-

perature of 25°C for regular use (which equals approx. 35°C of radiator temperature). We do not grant any approval for electrical underfloor heating and cooling systems.

INSTALLATION OF HKS ENGINEERED PLANKS

Before installation, it is essential to check the remaining moisture of the subfloor again. For installation, you will need a beating block approx. 50 cm of length, a pulling iron, a suitable hammer, if necessary D4 wood glue (waterproof glue according to EN 204 and EN 205), yardstick, angle, pencil, hand saw and wedges.

Please always install the HKS planks in the direction of the incoming light. Please make sure to pay attention to the main light source affecting the room.

POSSIBILITIES OF INSTALLATION

- a) Glueing down completely to the subfloor
- b) Floating installation with Elastilon

Referring to a) Glued down completely

When gluing down HKS planks over the entire surface, the subfloor must be completely clean, permanently dry, firm, non-slip, grease-free and levelled. All imperfections over 2 mm (based on 1 m²) must be filled.

If there is a risk of rising damp, a moisture block must be ensured. If this is not observed, the entering moisture can lead to uncontrolled swelling of the HKS planks and therefore to a coming up of the installed surface.

Take the first HKS planks out of the foil wrapping (only open as many packages as you can install within the next 3/4 to 1 hour). To achieve a harmonic colour appearance of the wood, HKS planks should be mixed from several packages and different lengths and pre-sorted optically.

Lay down the first plank with the grooved side facing the wall and connect it to the next HKS plank on the short ended side. Start the second row with the remaining piece of the first row. Ensure that the HKS planks are spaced at least 40 cm apart at the ends (head joints). Fix the first row with wedges and always ensure that there is an expansion gap (wall distance) of at least 15 mm all around.

After the first row has been adjusted or pre-assembled, please remove the planks again. Now apply the adhesive to the subfloor according to the instructions of the adhesive manufacturer and re-fix the already prepared first row of planks. It is important that the first row of planks is aligned precisely.

The second and all following plank rows are placed in the prepared adhesive bed and knocked into each other using a beating block and are secured by tension belts, if necessary.

When installing the other plank rows, it is important to keep checking the alignment at regular intervals. Remove any fresh adhesive leftovers on the surface of the HKS planks immediately with a remover (do not let them dry in or on).

Use the pulling bar to add the last plank of each row without gaps on the short ended side. The last row of planks must be cut to size, considering the all-round expansion gaps and then also fitted without gaps using the pulling bar. The last row is then wedged inside the expansion gap.

After the adhesive has set (according to the adhesive manufacturer's instructions), all wedges are removed and the skirting can be installed. If an HKS plank with an untreated surface has been installed, sanding or applying the surface can also only be started after the adhesive has set

(according to the adhesive manufacturer). Afterwards, remove the wedges as described above and fit the skirtings. Please use connecting profiles for door areas.

For passages into other rooms, use a suitable connecting or adjustment profile. An expansion gap has to be left between separate rooms. Please note that an expansion gap of at least 15 mm must also be kept for permanently-installed objects, e.g. radiator pipes, stair posts, door frames, etc.

Referring to b) Floating installation with Elastilon

Elastilon is a unique flooring underlay with a patented installation system. Floating installation with Elastilon adhesive sheets can be done on all stable subfloors such as screed, ceramic tiles, old wooden floors, etc.

The preparations for the subfloor and the pre-sorting of the HKS planks are carried out as described under „a) Glued down completely“. After you have fitted and pre-assembled the 1st row, please remove these planks again. Then please proceed according to the installation instructions for Elastilon. These installation instructions are included in every Elastilon roll.

The last plank row must be cut to size, considering the circumferential expansion gaps and fitted gap-free with the pulling iron. In contrast to full-surface glueing, Elastilon can be used immediately after installation, e.g. removal of the wedges, sanding and application of a finish, installation of the skirtings, etc.... Expansion gaps, connecting profiles, etc. as described under „a) Glued down completely“.

MAINTENANCE ADVICES FOR HKS-ENGINEERED PLANKS

The natural growth and structure of the wood is what gives HKS wood flooring its special touch. The surface treatment protects the floor from external influences. The indoor room climate is very important for the maintenance of value and the quality of the HKS floor. The ideal room climate is achieved at 18 - 22° C and a relative air humidity of 50 - 60%. It is important that the air humidity remains as constant as possible. This can be obtained for an average room size with water containers at the radiators, electric air humidifiers, etc.

MAINTENANCE TREATMENT OF HKS-ENGINEERED PLANKS

The floor needs to be cleaned regularly of dust and dirt (vacuuming, sweeping, etc.). The floor can only be wiped slightly wet. Avoid leaving the floor too wet. Afterwards, wipe the floor dry with a non-fibrous cloth. We recommend adding a suitable care product for oiled floors (e.g. WOCA Wood Floor Soap) to the cleaning water at regular intervals, depending on the wear and conditions. Please always follow the instructions of the product manufacturer.

PREVENTIVE CARE

Surfaces are subject to natural wear and tear. To maintain the value of your HKS parquet, we therefore recommend fitting gliders under chair and table legs and setting up cleaning zones in the entrance area. For wheels under armchairs or wheelchairs, we recommend the use of clear pads. Please treat your floor gently for the first 1 - 2 weeks, do not move heavy furniture and avoid using carpets at the beginning.

INSTRUCTIONS DE POSE

- Les lames contrecollées HKS sont fabriquées conformément à la norme EN 13489.
- Teneur en humidité du bois lors de la livraison dans les commerces spécialisés conformément aux normes EN spécifiées.

TRAVAUX DE PREPARATION AVANT LA POSE A RESPECTER :

- Les irrégularités du support de plus de 2 mm environ (sur la base de 1 m²) doivent être nivelées ou bien corrigées en conséquence par un ragréage si nécessaire (conformément à la norme DIN 18202).
- Le support doit être plan, sec en permanence, ferme, propre et exempt de graisse.
- Afin d'agir contre le risque de remontée d'humidité, une barrière anti humidité doit toujours être installée (demandez à votre revendeur spécialisé).
- Le support ne doit pas dépasser une humidité résiduelle maximale de 2 % CM pour une chape en ciment (ZE) et 0,5 % pour une chape anhydrite (AE). Avec une chape chauffante, ces valeurs sont réduites à 1,8 % CM (ZE) ou 0,3 % CM (AE). En cas de doute, faites-le vérifier par un spécialiste.
- Si la pose est effectuée sur un ancien parquet en bois, il est impératif de s'assurer que les nouvelles lames de parquet sont posées perpendiculairement aux anciennes lames de parquet. L'ancien plancher doit également être suffisamment revissé au préalable (pour éviter les grincements).
- Les lames HKS à poser doivent être stockées dans la pièce au moins 24 heures avant le début des travaux de montage à une température d'environ 18 - 22°C et une humidité relative de 50 - 60% dans leur emballage fermé. Chaque paquet doit être soutenu par une cale en bois appropriée à une distance centrale d'environ 50 cm.
- Chaque lame HKS doit être examinée afin d'écarter tout défaut avant l'assemblage. Si des lames de parquet défectueuses sont posées, celles-ci sont automatiquement exclues des réclamations. Malgré des contrôles de qualité minutieux, certaines planches peuvent présenter des défauts. Cela ne peut pas être totalement exclu. Toutefois, ceux-ci ne peuvent excéder 3 % de la quantité livrée. Si la proportion est inférieure, il n'y a pas lieu de réclamer.
- Le bois est un produit naturel. Chaque lame est différente en termes de description de choix. Les fissures causées par le séchage, les nœuds légèrement fendus et les irrégularités de couleur par exemple ne font pas l'objet d'une réclamation.

Ces caractéristiques du bois sont naturelles et ne peuvent être exclues.

JOINTS DE DILATATION / DISTANCE AU MUR

Quel que soit le type de pose, un joint de dilatation circonferentiel d'au moins 15 mm par rapport au mur et à tous les éléments fixes doit toujours être maintenu afin que les lames puissent travailler librement selon les différentes conditions climatiques au cours de l'année.

De plus, des joints de dilatation supplémentaires sont absolument nécessaires dans les circonstances suivantes :

- pour des largeurs de pose / largeurs de pièce supérieures à 6 m et des longueurs de pièce supérieures à 10 m
- lors du passage d'une pièce à l'autre (transitions de porte)
- Les joints de dilatation de construction doivent être repris

REMARQUE :

SI LES JOINTS DE DILATATION NE SONT PAS RESPECTÉS, C'EST LE POSEUR QUI EN PREND L'ENTIÈRE RESPONSABILITÉ !

SOL CHAUFFANT

Toutes les lames contrecollées HKS en chêne sont adaptées à la pose sur un sol chauffant hydraulique. Veuillez noter, cependant, que la température qui arrive en surface ne doit en aucun cas dépasser 29°C. Les experts recommandent une température maximale de 25 °C en fonctionnement normal (ce qui correspond à une température de départ chauffage d'environ 35 °C). Nous ne donnons aucune approbation pour les systèmes de chauffage électriques et de refroidissement.

POSE DU SOL DES PARQUETS CONTRECOLLÉS HKS

Avant la pose, l'humidité résiduelle du support doit être à nouveau vérifiée. Pour la pose, vous avez besoin d'une cale de frappe d'environ 50 cm de long, d'un tire-lame, d'un marteau adapté, si nécessaire de la colle à bois D4 (collage étanche selon EN 204 et EN 205), mètre pliant, équerre, crayon, scie à main et cales. Veuillez toujours poser les lames HKS dans le sens de la lumière incidente. Tenez compte de la principale source de lumière influençant la pièce.

OPTIONS DE POSE

- a) collé en plein sur toute la surface
- b) pose flottante avec Elastilon

Concernant a) collé en plein

Lors du collage des lames de parquet HKS sur toute la surface, le support doit être absolument plan, sec en permanence, ferme, propre et exempt de graisse. Toute irrégularité supérieure à 2 mm (par rapport à 1 m²) doit être rectifiée. S'il y a un risque de remontée d'humidité, un pare-vapeur doit être prévu. Si cela n'est pas pris en compte, la remontée d'humidité peut entraîner un gonflement incontrôlé des lames de parquet HKS et donc un soulèvement de la surface posée. Sortez les premières lames HKS de leur emballage (n'ouvrez qu'autant de paquets que vous pouvez poser dans les 45 à 60 minutes qui suivent). Pour obtenir une vue d'ensemble harmonieuse du bois, il est nécessaire de mélanger et présélectionner optiquement les planches HKS provenant de plusieurs paquets et de différentes longueurs.

Placez la première lame avec le côté rainuré face au mur et assemblez-la à la lame HKS suivante en bout. Commencez la deuxième rangée avec le morceau restant de la première rangée. Ce faisant, prévoyez un décalage frontal en bout des lames HKS d'au moins 40 cm. Fixez la première rangée avec des cales et assurez-vous toujours d'un joint de dilatation circonferentiel (distance du mur) d'au moins 15 mm. Après avoir ajusté ou préassemblé la première rangée, veuillez retirer à nouveau les lames. Appliquez maintenant la colle sur le support conformément aux instructions du fabricant et fixez à nouveau la 1ère rangée de lames déjà préparée. Il est important que la première rangée de lames soit alignée avec précision. La deuxième rangée et toutes les rangées suivantes sont placées dans le lit de colle préparé et assemblées ensemble à l'aide d'une cale de frappe et emboîtées avec des tire-lames, si nécessaire. Lors de l'installation des autres rangées de lame, il est important de vérifier l'alignement à plusieurs reprises à intervalles réguliers. Veuillez éliminer **immédiatement** les résidus de colle fraîche sur la surface des lames HKS avec un solvant (ne pas laisser sécher).

Utilisez le tire-lame pour ajouter la dernière lame sur une rangée sans aucun joint à l'avant. Les lames de la dernière rangée sont découpées sur mesure en tenant compte des joints de dilatation périphériques, puis insérées sans joints avec le tire-lame. La dernière rangée est ensuite calée dans le joint de dilatation. Une fois que la colle a pris (selon les instruc-

tions du fabricant de la colle), toutes les cales sont retirées et les plinthes peuvent être fixées. Si vous avez posé une lame HKS aillant une surface brute non traitée, vous ne pouvez commencer à poncer ou à appliquer la finition qu'après la prise de la colle (selon le fabricant de la colle). Ensuite, comme décrit ci-dessus, retirez les cales et montez les plinthes. Veuillez utiliser des profils de transition pour les transitions de porte.

Pour les transitions vers d'autres pièces, utilisez un profil de transition ou d'ajustement approprié. Un espace de dilatation doit être créé entre les pièces séparées. Veuillez noter que dans le cas d'objets fixes tels que des tuyaux de chauffage, des montants d'escalier, des cadres de porte, etc., une distance de dilatation d'au moins 15 mm est également à respecter.

Concernant b) Installation flottante avec Elastilon

Elastilon est une sous-couche pour revêtement de sol unique avec un système de pose breveté. La pose flottante avec le film adhésif Elastilon peut être réalisée sur tous les supports stables tels que chapes, carrelages, parquets anciens, etc. La préparation du support et la pré-sélection des lames HKS s'effectuent comme décrit sous « Concernant a) Collé en plein ». Après avoir ajusté et préassemblé la 1ère rangée, veuillez retirer à nouveau ces lames. Veuillez ensuite suivre les instructions d'installation d'Elastilon. Ces instructions d'installation sont incluses avec chaque rouleau Elastilon. La dernière rangée de lames doit être découpée sur mesure, en tenant compte des joints de dilatation périphériques, et insérée sans joint avec le tire-lame. Contrairement au collage en plein, avec Elastilon il est possible de continuer les travaux immédiatement après la pose, par exemple enlever les cales, poncer et appliquer une finition, installer les plinthes, etc.... Les joints de dilatation, profilés de transition, etc. comme décrit sous « Concernant a) Collé en plein ».

RECOMMANDATIONS D'ENTRETIEN POUR LES LAMES CONTRE-COLLÉES HKS

La croissance naturelle et la structure du bois confèrent aux sols en bois HKS leur touche particulière. Le traitement de la surface protège le sol des influences extérieures. Le climat ambiant est très important pour la préservation de la valeur et de la qualité du parquet. La température ambiante idéale se situe entre 18 - 22° C et une humidité relative de 50 - 60 %. Il est important de maintenir l'humidité aussi constante que possible. Cela peut être réalisé dans une pièce de taille moyenne avec des réservoirs d'eau sur les radiateurs, des humidificateurs d'air, etc.

SOINS D'ENTRETIEN DES LAMES CONTRECOLLÉES HKS

Le sol doit être régulièrement nettoyé afin d'enlever poussières et saletés (balayage, aspirateur, etc.) et ne peut être nettoyé qu'avec un chiffon humide. L'humidité stagnante doit toujours être évitée. Essayez ensuite le sol avec un chiffon non pelucheux. Nous vous recommandons d'ajouter à intervalles réguliers un produit d'entretien adapté aux sols huilés à l'eau de serpillière, en fonction du degré d'usure. Les instructions du fabricant respectif du produit d'entretien doivent être respectées.

PROTECTION PRÉVENTIVE

Les sols sont soumis à une usure naturelle. Pour conserver la valeur de votre parquet HKS, nous vous recommandons donc de fixer des patins en feutre sous les pieds des chaises et des tables et de placer des paillassons dans la zone d'entrée. Pour les roulettes sous fauteuils ou chaises roulantes, nous recommandons l'utilisation de tapis transparents. Veuillez traiter votre sol avec douceur pendant les 1 à 2 premières semaines, ne déplacez pas de meubles lourds et n'utilisez pas de tapis pour le moment.