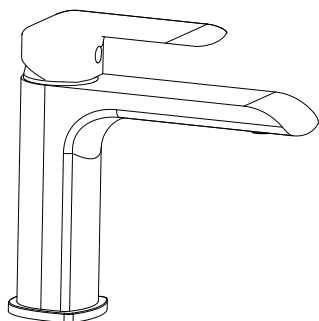




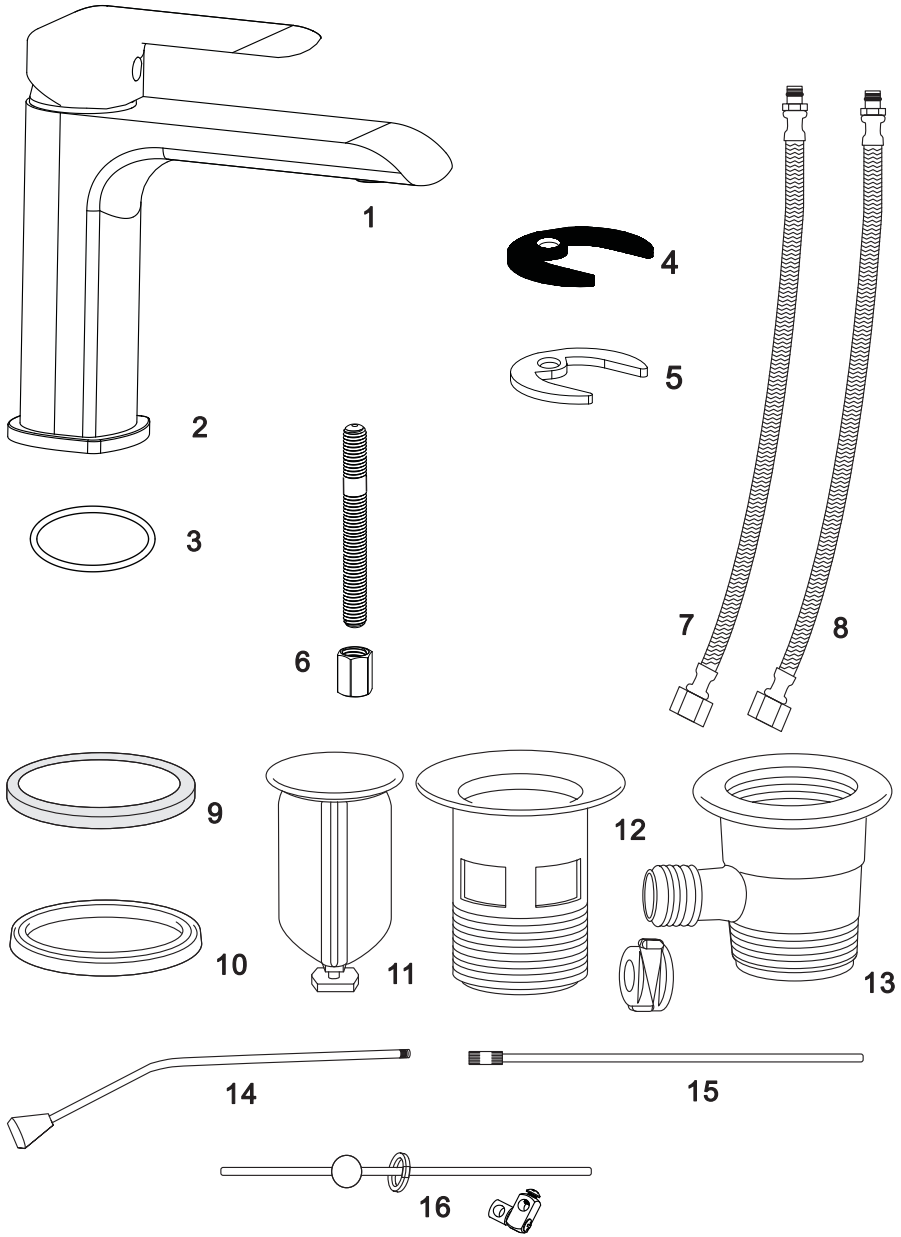
Camargue®

Montageanleitung

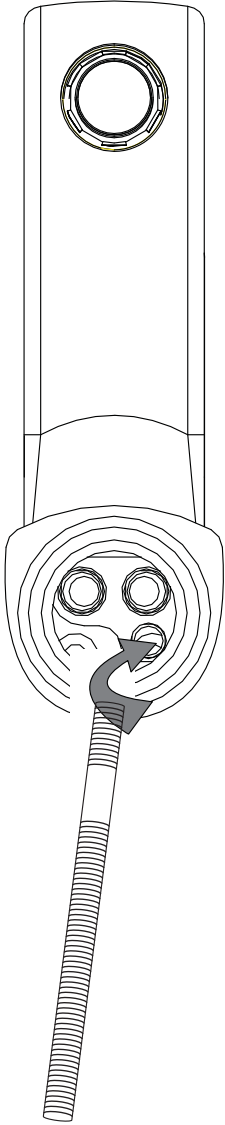
Einhebel Badarmatur SNOW Art.Nr.25757187



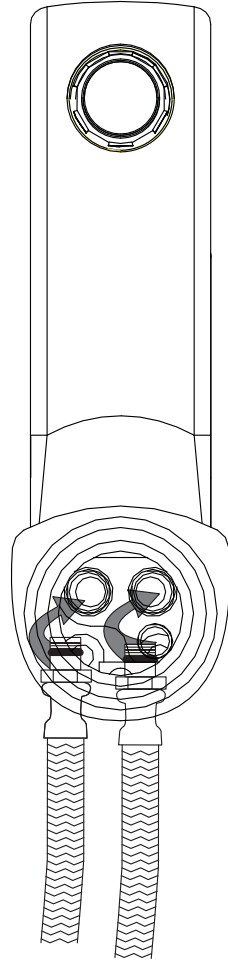
DE	Montageanleitung	7
	Garantiekarte	9
BG	Инструкция за монтаж	11
	Гаранционна карта	13
CZ	Návod pro montáž	15
	Záruční list	17
DK	Monteringsanvisning	19
	Garantibevis	21
ES	Instrucciones de montaje	23
	Tarjeta de garantía	25
EE	Sissejuhatus	27
	Garantiikaart	29
FR	Instructions de montage	31
	Carte de garantie	33
EN	Installation instructions	35
	Guarantee card	37
HR	Uputstvo za montažu	39
	Garancijski list	41
HU	Szerelési útmutatás	43
	Garanciakártya	45
IT	Istruzioni di montaggio	47
	Certificato di garanzia	49
NL	Montagehandleiding	51
	Garantiekaart	53
NO	Monteringsveiledning	55
	Garantikort	57
SE	Monteringsanvisning	59
	Garantikort	61
SI	Navodila za montažo	63
	Garancijska kartica	65
SK	Návod na montáž	67
	Záručný list	69



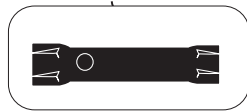
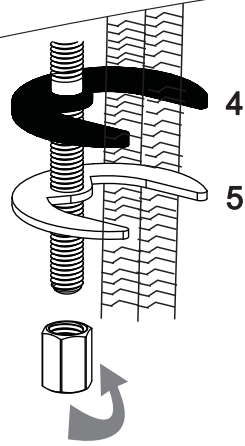
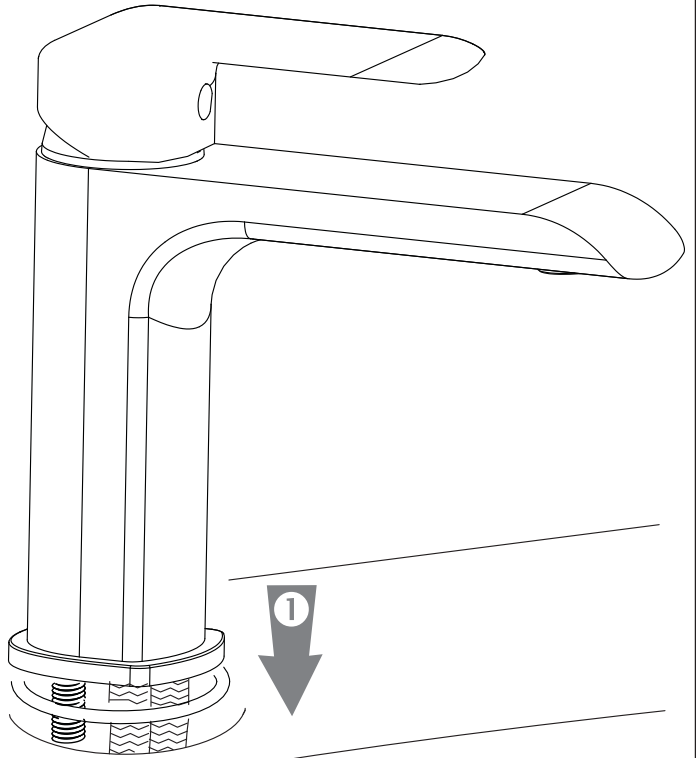
1



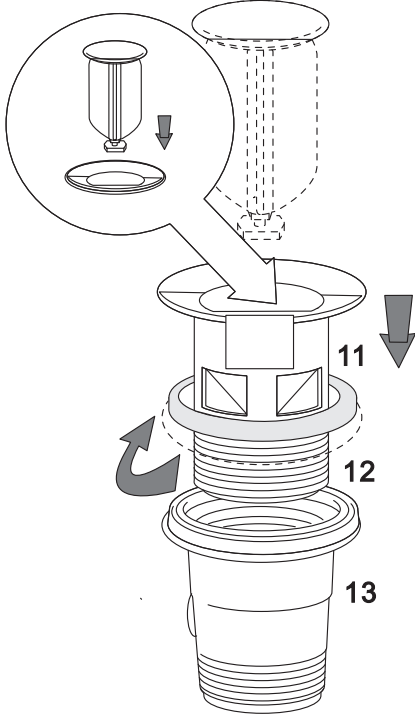
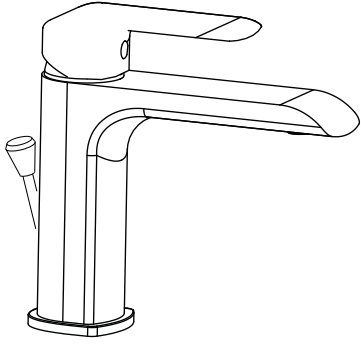
2



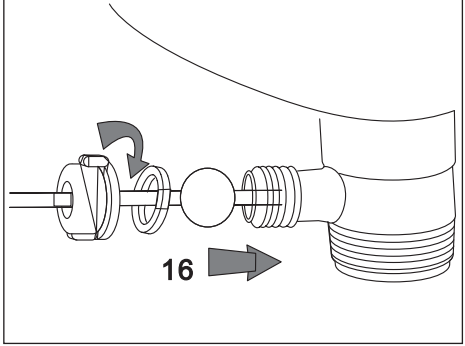
3



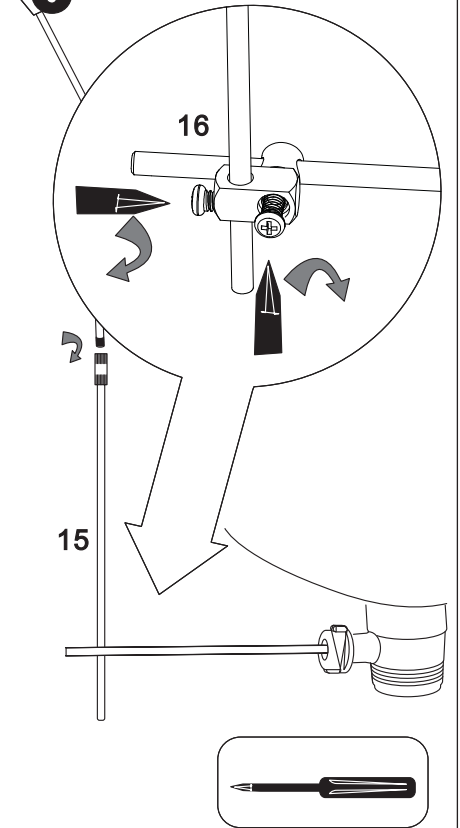
4



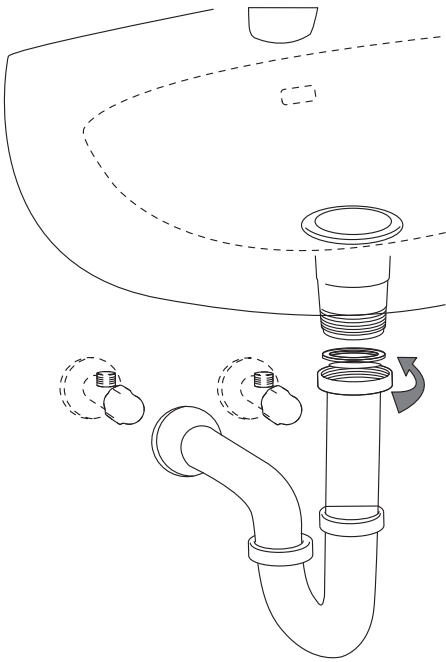
5



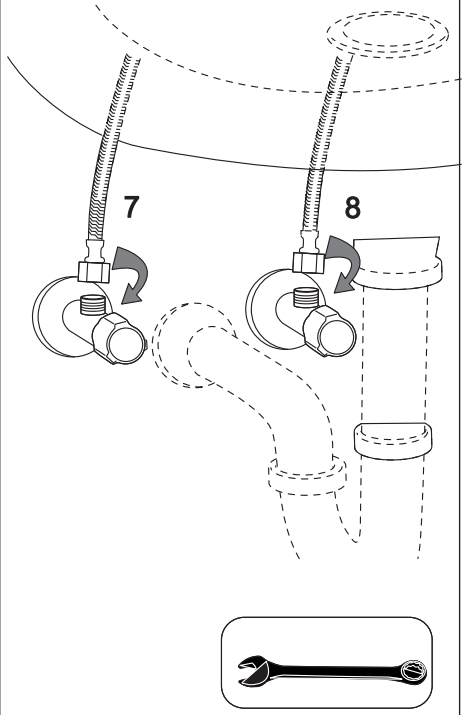
6



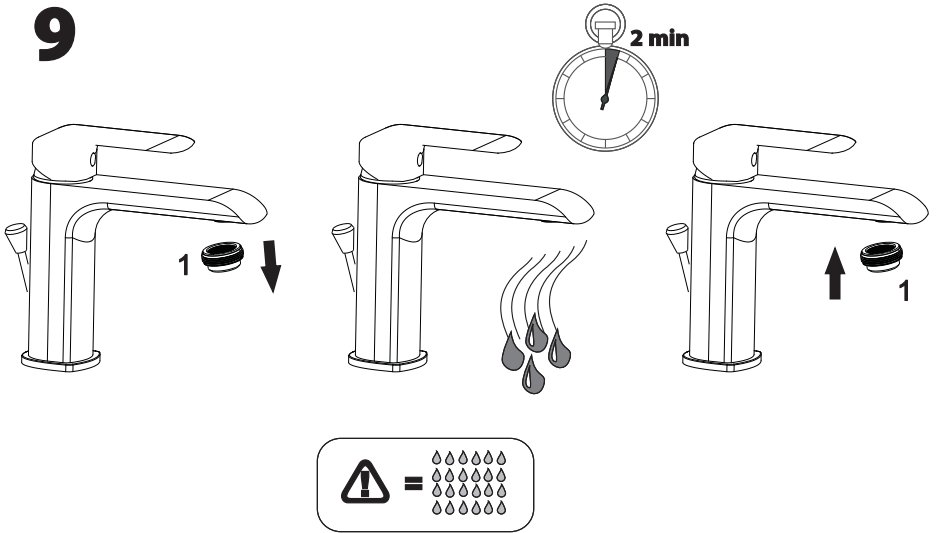
7



8



9



DE | Montageanleitung

Sehr geehrte Kundin, sehr geehrter Kunde, Sie haben ein qualitativ hochwertiges und langlebiges Produkt aus unserem Sortiment erworben. Bitte lesen Sie vor der Installation diese Anleitung vollständig durch und beachten Sie die Hinweise. Bewahren Sie die Anleitung deshalb gut auf und geben Sie diese auch an eventuelle Nachbesitzer weiter.

Sicherheitshinweise

- Bitte lassen Sie die Montage nur durch fachkundige Personen durchführen.
- **VORSICHT WASSERSCHADEN!** Stellen Sie bitte vor der Montage die allgemeine Wasserzuführung ab.
- Achten Sie darauf, dass alle Dichtungen den korrekten Sitz haben.
- Diese Armaturen sind nicht für die Verwendung an Niederdruckgeräten und offenen (drucklosen) Elektrokleinspeichern geeignet.
- Wir empfehlen den Einbau eines Filters in der Installation oder mindestens die Verwendung von Eckventilen mit Filter, um den Eingang von Fremdkörpern zu vermeiden, die der Kartusche schaden können.
- Armatur zur Verwendung in Privathaushalten! Ausschließlich geeignet zur Verwendung in Räumen mit einer Temperatur über 0° C, bei Frostgefahr Wasserzufuhr unterbrechen und Armatur entleeren.
- Wenn die Armatur längere Zeit nicht genutzt wurde, empfehlen wir, zunächst eine größere Wassermenge durchlaufen zu lassen, bevor Trinkwasser entnommen wird.
- **VORSICHT** bei Warmwassereinstellung: Verbrühungsgefahr!
- Fehlerhaft montierte Armaturen können Wasserschäden verursachen!
- Achten Sie darauf, dass keine ätzenden oder korrosiven Mittel, wie z. B. Putzmittel oder

Haushaltsreiniger an die Anschluss-Schläuche gelangen, dies kann zu Wasserschäden führen.

- Auch bei einer sorgfältigen Produktion können scharfe Kanten entstehen. Bitte Vorsicht.

Entsorgung

Zum Schutz vor Transportschäden wird Ihre Armatur in einer soliden Verpackung geliefert. Die Verpackung besteht aus wiederverwertbaren Materialien. Entsorgen Sie diese umweltgerecht.

Werfen Sie das Produkt am Ende seiner Lebensdauer nicht in den normalen Hausmüll, sondern erkundigen Sie sich bei Ihrer Kommunalverwaltung nach Möglichkeiten einer umweltgerechten Entsorgung.

Technische Daten

- Fließdruck: empfohlen 1,5 bar bei mehr als 6 bar Druckminderer installieren
- Wassertemperatur: max. 80 °C

Montage-Hinweise

- Unterbrechen Sie vor dem Beginn der Montage die Wasserzufuhr
- Bitte Anschlusschläuche nur handfest einschrauben, verwenden Sie keine Zange oder Schraubenschlüssel!
- Nach der Montage die Mischdüse abschrauben, die Rohrleitung und die Armatur gut durchspülen (Warm-/Kaltwasserzufuhr), damit Verschmutzungen (Späne und Hanfreste) herausgespült werden. Schrauben Sie die Mischdüse nach Spülung der Armatur wieder an den Auslauf an.
- Schläuche nicht verdrehen oder unter Spannung setzen!
- Prüfen Sie alle Verbindungen nach der ersten Inbetriebnahme sorgfältig auf Dichtigkeit.

- Bei fehlerhafter Montage ist die Gewährleistung – insbesondere für Folgeschäden ausgeschlossen!

Pflegeanleitung

Sanitärarmaturen bedürfen einer besonderen Pflege. Beachten Sie daher bitte folgende Hinweise:

- Verchromte Oberflächen sind empfindlich gegen kalklösende Mittel, säurehaltige Putzmittel und alle Arten von Scheuermitteln.
- Farbige Oberflächen dürfen auf keinen Fall mit scheuernden, ätzenden oder alkoholhaltigen Mitteln gereinigt werden.
- Reinigen Sie Ihre Armaturen nur mit klarem Wasser und einem weichen Tuch oder einem Leder.
- Bitte achten Sie darauf, dass kein Reiniger in das Kartuschengehäuse gelangt, dies kann zu einem schwergängigen Bedienhebel und Geräuschen führen.
- Bei Nichtbeachtung der Pflegeanleitung muss mit Schäden der Oberfläche gerechnet werden. Garantieansprüche können dann nicht geltend gemacht werden.

Vergessen Sie nicht, die Mischdüse in regelmäßigen Abständen auszusrauben und evtl. kalkhaltige Rückstände oder Fremdkörper zu entfernen. Es empfiehlt sich, die Mischdüse bei sehr hoher Verschmutzung gegen eine neue zu wechseln.

i Information

Trinkbarkeit von Leitungswasser

Informieren Sie sich bei Ihren örtlichen Behörden über die Trinkbarkeit des Wassers in Ihrer Stadt/Gemeinde.

Generell gilt für die Trinkbarkeit von Leitungswasser folgende Empfehlung:

- Lassen Sie Wasser aus Leitungen eine kurze Zeit laufen, wenn es länger als vier Stunden in den Leitungen stagniert hat. Verwenden Sie kein Stagnationswasser zur Zubereitung von Speisen und Getränken, besonders nicht bei der Ernährung von Säuglingen. Andern-

falls können gesundheitliche Beschwerden auftreten. Frisches Wasser können Sie daran erkennen, dass es spürbar kühler die Leitung verlässt, als Stagnationswasser.

- Verwenden Sie kein Stagnationswasser aus verchromten Leitungen zur Ernährung und/oder Körperpflege, wenn Sie gegen Nickel allergisch sind. Solches Wasser kann stark nickelhaltig sein und eine allergische Reaktion hervorrufen.

Wartung

- Bitte beachten Sie, dass eine Kartusche ein Verschleißteil ist, und dass Sie die Kartusche bei sehr kalkhaltigem oder verschmutztem Wasser ggf. alle 1-2 Jahre erneuern müssen.
- Prüfen Sie in regelmäßigen Abständen alle Anschlüsse und Verbindungen auf Dichtheit oder sichtbaren Beschädigungen.
- Bei Undichtigkeiten oder sichtbaren Beschädigungen an der Armatur oder den Anschlusschläuchen sollten diese sofort durch einen Fachmann überprüft bzw. ausgetauscht werden.

Außerbetriebnahme

- Unterbrechen Sie die Wasserzufuhr vor der Demontage des Produktes
- Achten Sie auf auslaufendes Restwasser
- Führen Sie die Demontage in umgekehrter Reihenfolge der Montageanleitung durch

i Die Abbildungen dienen der bildlichen Darstellung, Abweichungen vom Produkt sind möglich. Technische Änderungen bleiben vorbehalten.

GARANTIEKARTE

Die Bauhaus AG übernimmt für die von Ihnen erworbene Armatur eine Herstellergarantie gemäß den nachstehenden Garantiebedingungen. Ihre Gewährleistungsansprüche aus dem Kaufvertrag mit dem Verkäufer sowie gesetzliche Rechte werden durch diese Garantie nicht eingeschränkt.

Garantiebedingungen:

1. Umfang der Garantie

Die Bauhaus AG gewährt eine Garantie für einwandfreie, dem Zweck entsprechende Werkstoffbeschaffenheit und Werkstoffverarbeitung, fachgerechten Zusammenbau, Dichtigkeit und Funktion der Einhandmischtechnik.

Von der Garantie ausgeschlossen sind:

- Korrosion in den Mischdüsen (Luftsprudler)
- Kartusche
- Schäden durch unsachgemäße Montage, Inbetriebnahme und Behandlung
- Schäden durch äußere Einflüsse, wie Feuer, Wasser, anormale Umweltbedingungen
- Mechanische Beschädigung durch Unfall, Fall, oder Stoß
- Fahrlässige oder mutwillige Zerstörung
- Normale Abnutzung oder Wartungsmängel
- Schäden infolge Reparaturen durch nicht qualifizierte Personen
- Unsachgemäße Behandlung, ungenügende Pflege sowie Verwendung ungeeigneter Putzmittel
- Chemische oder mechanische Einwirkung während Transport, Lagerung, Anschluss, Reparatur und Benutzung der Armatur

2. Garantieleistung

Die Garantieleistung bezieht sich nach unserer Wahl auf die unentgeltliche Reparatur, die kostenlose Lieferung von Ersatzteilen oder einer gleichwertigen Armatur gegen Rückgabe des fehlerhaften Teils bzw. der fehlerhaften

Armatur. Sollte der betreffende Typ nicht mehr hergestellt werden, behalten wir uns vor, nach eigener Wahl eine Ersatzarmatur aus unserem Sortiment zu liefern, der dem zurückgegebenem Typ so nah wie möglich kommt. Ersetzte Armaturen oder Teile gehen in unser Eigentum über. Bei Einsendung der Armatur trägt der Käufer die Transportkosten sowie das Transportrisiko.

Die Erstattung von Aufwendungen für Aus- und Einbau, Überprüfung, Forderungen nach entgangenem Gewinn und Schadenersatz sind von der Garantie ebenso ausgeschlossen, wie weitergehende Ansprüche für Schäden und Verluste gleich welcher Art, die durch die Armatur oder deren Gebrauch verursacht wurden.

3. Geltendmachung des Garantieanspruches

Der Garantieanspruch muss innerhalb der Garantiezeit gegenüber der Bauhaus AG unter Vorlage des Original-Kaufbeleges geltend gemacht werden und gilt nur für das Land, in dem die Armatur gekauft wurden.

4. Garantiezeit

Als Garantiezeit gilt diejenige Dauer, die auf dem Etikett auf der Verpackung angegeben ist. Sollte hier keine Garantiezeit eingedruckt sein, so beträgt die Garantiezeit 2 Jahre ab Kaufdatum. Maßgebend ist das Datum auf dem Original-Kaufbeleg.

Für alle nicht hochglanzverchromten Oberflächen, wie z. B. bronzierte oder farbige Oberflächen, beträgt die Garantiezeit unabhängig vom Etikett auf der Verpackung 1 Jahr ab Kauf durch Kaufdatum, wobei auch hier maßgeblich das Datum auf dem Original-Kaufbeleg ist.

Durch Garantieleistungen wird die Garantiezeit für die Armatur weder verlängert noch erneuert.

5.

Für diese Garantie gilt deutsches Recht unter Ausschluss des Übereinkommens der Vereinten Nationen über Verträge über den internationalen Warenkauf (CISG).

Diese Garantiekarte ist nur gültig mit dem dazugehörigen Original-Kaufbeleg.

Service-Adresse

BAHAG AG
Gutenbergstraße 21
68167 Mannheim
DEUTSCHLAND

BG | Упътване за монтаж

Уважаеми клиенти,
Вие сте закупили висококачествен и траен продукт от нашия асортимент. Преди монтажа, моля, прочетете това упътване напълно и спазвайте указанията. Съхранявайте упътването добре и го предавайте на евентуален следващ собственик.

Указания за безопасност

- Извършете монтажа с професионални специалисти.
- **ВНИМАНИЕ ЩЕТИ ОТ ВОДА!** Преди монтажа спрете общото водоснабдяване.
- Внимавайте, всички уплътнения да са правилно поставени.
- Тези арматури не са подходящи за използване на уреди с ниско налягане и отворени (без налягане) електрически малки бойлери.
- Ние препоръчваме монтирането на филтър в инсталацията или най-малко използване на ъглови вентили с филтър, за да се предотврати влизането на чужди тела, които могат да повредят патрона.
- Арматури за използване в частни домакинства!
- Подходящи само за използване в помещения с температура над 0°C, при опасност от замръзване прекъснете подаването на вода и изпразнете арматурата.
- Когато арматурата не е използвана по-продължително време, препоръчваме, първо да пуснете да протече по-голямо количество вода, преди да се черпи питейна вода.
- **ВНИМАНИЕ** при настройването на топла вода: Опасност от попарване!
- Неправилно монтирани арматури могат да причинят щети от вода!

- Внимавайте, в свързващите маркучи да не попадат разяждащи или корозивни вещества, като например почистващи препарати или домакински препарати за миене, това може да причини щети от вода.
- Дори и при внимателно производство могат да се образуват остри ръбове. Внимавайте.

Третиране като отпадък

За защита от повреди при транспортирането Вашата арматура се доставя в солидна опаковка. Опаковката се състои от рециклируеми материали. Изхвърляйте ги като отпадъци екологично.

Технически данни

- Налягане на потока: препоръчва се 1,5 bar при повече от 6 bar монтирайте редуктор
- Температура на водата: макс. 80°C

Указания за монтаж

- Преди началото на монтажа спрете подаването на вода!
- Затягайте свързващите маркучи само на ръка, не използвайте клещи или ключове!
- След монтажа развийте дюзите на смесителите, промийте добре тръбопроводите и арматурата (подаване на топла/студена вода), за да могат да се измият замърсяванията (стружки и остатъци от кълчища). След промиване на арматурата завийте отново дюзата на изхода.
- Не усуквайте маркучите и не ги напъргайте!
- След първото пускане в експлоатация внимателно проверете всички връзки за херметичност!

- При неправилен монтаж гаранцията – по-специално за косвени щети е изключена!

Упътване за поддръжка

Санитарните арматури се нуждаят от особени грижи. За целта имайте предвид следните указания :

- Хромираните повърхности са чувствителни към средства за отстраняване на варовика, съдържащи киселина почистващи средства и всички видове абразивни средства.
- Цветни повърхности в никакъв случай не трябва да бъдат почиствани с абразивни, разяждащи или съдържащи алкохол средства.
- Почиствайте Вашата арматура само с чиста вода и мека кърпа или гюдерия.
- Внимавайте, в корпуса на патрона да не попадне почистващ препарат, това може да доведе до трудно подвижност и шумове.
- При неспазване на ръководството за поддръжка може да се очакват повреди на повърхността. Тогава не могат да се предявяват гаранционни искове.

Не забравяйте, на редовни интервали да развивате дюзата и да отстранявате евентуални варовикови остатъци или чужди тела. Препоръчва се, при големи замърсявания дюзата да бъде сменена.

❗ Информация

Годност на чешмяната вода за пиене

Информирайте се от местните органи във Вашия град/община за годността на водата за пиене.

Основно за годността за пиене на чешмяната вода се препоръчва следното:

- Оставете за известно време да тече вода от тръбопровода, ако е застояла по-дълго от четири часа в тръбопровода. Не използвайте застояла вода за приготвяне на храни и

напитки, особено при хранене на кърмачета. В противен случай могат да възникнат здравословни проблеми.

Можете да познаете прясната вода по това, че изтича по-студена от тръбопровода, от застоялата вода.

- Не използвайте застояла вода от хромирани тръбопровода за храна и / или къпане, ако сте алергични към никел. Такава вода може да съдържа никел и да предизвика алергична реакция.

Техническо обслужване

- Имайте предвид, че патронът е изнасяща се част и, че при силно варовита или замърсена вода той трябва да се подменя на 1-2 години. Проверявайте на редовни интервали всички изводи и връзки за херметичност или видими повреди.
- На редовни интервали проверявайте всички свързвания съединения за течове или видими повреди.
- При течове или видими повреди по арматурата или свързващите маркучи те трябва да бъдат проверени от специалист и съответно сменени.

Извеждане от експлоатация

- Преди демонтирането на продукта прекъснете подаването на вода
- Внимавайте за изтичане на остатъчна вода
- Изпълнете демонтажа в обратна последователност на упътването за монтаж

❗ *Фигурите служат за образно представяне, възможни са разлики от продукта. Запазено е правото за извършване на промени.*

ГАРАНЦИОННА КАРТА

За закупената от Вас арматура Bauhaus AG поема гаранция на производителя при посочените по-долу условия. Гаранционните претенции от договора за покупка с продавача, както и законните права не са засегнати от тази гаранция.

Гаранционни условия:

1. Обхват на гаранцията

Bauhaus AG дава гаранция за безупречно, съответстващо на целта състояние на материала, правилно сглобяване, херметичност и функциониране на смесителна технология при обслужване с една ръка.

От гаранцията са изключени:

- Корозия в дюзите на смесителя (продухващ кран)
- Патрон
- Щети от неправилен монтаж, пускане в експлоатация и боравене
- Щети от външни влияния, като огън, вода, аномални околни условия
- Механични повреди от злополука, падане или удар
- Разрушаване поради небрежност или умисъл
- Нормално износване и недостатъчно техническо обслужване
- Щети в следствие на ремонти от неквалифицирани лица
- Неправилно боравене, недостатъчна поддръжка, както и използване на неподходящи почистващи средства
- Химическо или механично въздействие по време на транспортиране, съхранение, свързване, ремонт и употреба на арматурата

2. Гаранционни услуги

Гаранционните услуги по наш избор се свеждат до безплатен ремонт, безплатна доставка на резервни части или равностойна арматура срещу връщане на дефектната част или дефектната арматура. Ако съответният тип не се произвежда повече, ние си запазваме правото, по собствен избор да доставим резервна арматура от нашия асортимент, която да се приближава възможно най-много до върнатия тип. Сменените арматури или части преминават в наша собственост. При изпращане на арматурата купувачът поема транспортните разходи, както и транспортния риск. Възстановяване на разходи за демонтаж и монтаж, проверка, искания за пропуснати ползи и обезщетения също са изключени от гаранцията, както и други искове за щети и загуби от всякакъв вид, причинени от арматурата или употребата ѝ.

3. Предявяване на гаранционния иск

Гаранционният иск трябва да се предяви в рамките на гаранционния срок към Bauhaus AG при представяне на оригинален касов бон и важи само за страната, в която е закупена арматурата.

4. Гаранционен срок

За гаранционен срок важи продължителността, която е посочена на етикета на опаковката. Ако не е отпечатан гаранционен срок, то гаранционният срок е 2 години от датата на покупката. Меродавна е датата на оригиналния касов бон. За всички хромирани повърхности без висок гланц, като например бронзирани или цветни повърхности, гаранционният срок, независимо от етикета върху опаковката, е 1 година от датата на

покупката, при което и тук меродавна е датата върху оригиналния касов бон. Чрез гаранционни услуги гаранционният срок за арматурата нито се удължава нито се възобновява.

5.

Тази гаранция се урежда с германското право при изключване на Конвенцията на ООН относно договорите за международна продажба на стоки (CISG).

Тази гаранционна карта е валидна само с принадлежащия оригинален касов бон.

Адрес на сервиза

BAHAG AG
Gutenbergstraße 21
68167 Mannheim
DEUTSCHLAND

CZ | Montážní návod

Vážená zákaznice, vážený zákazník, zakoupili jste si z našeho sortimentu vysoce jakostní produkt s dlouhou životností. Přečtěte si prosím před instalací celý tento návod a dbejte jeho pokynů.

Návod proto dobře uchovejte a předejte jej i eventuálnímu následnému majiteli.

Bezpečnostní pokyny

- Nechejte prosím montáž provést osobami s odbornými znalostmi.
- **POZOR POŠKOZENÍ VODOU!**
Před montáží prosím zastavte hlavní přívod vody.
- Dbejte na to, aby byla správně umístěna všechna těsnění.
- Tyto armatury nejsou vhodné pro použití na nízkotlakých zařízeních a otevřených (beztlakých) malých elektrických ohříváčích.
- Doporučujeme v instalaci provést montáž filtru nebo alespoň použít rohové ventily s filtry pro zabránění vniknutí cizích těles, která by mohla kartuši poškodit.
- Armatury pro použití v domácnostech!
- Vhodné výhradně pro použití v místnostech s teplotou nad 0oC, v případě nebezpečí mrazu přerušete přívod vody a armaturu vyprázdněte.
- Nebyla-li armatura delší dobu používána, doporučujeme nechat nejdříve protéct větší množství vody, než odeberete pitnou vodu.
- **POZOR** při seřizování teplé vody: Nebezpečí opaření!
- Chybně namontované armatury mohou způsobit poškození vodou!
- Dbejte na to, aby se na přípojovací hadice nedostaly žádné leptavé nebo korozní prostředky, jako např. běžné čisticí prostředky nebo čisticí prostředky

pro domácnost, mohlo by to způsobit poškození vodou.

- I v případě pečlivé výroby mohou vzniknout ostré hrany. Pozor prosím.

Likvidace

Jako ochrana proti poškození při přepravě je Vaše armatura dodávána v pevném obalu. Obal se skládá z recyklovatelných materiálů. Zlikvidujte jej ekologicky. Nevyhazujte produkt na konci jeho životnosti do běžného domovního odpadu, ale informujte se u Vaší komunální správy o možnostech ekologické likvidace.

Technické údaje

- Průtokový tlak: doporučeno 1,5 bar, při více než 6 bar instalujte redukční ventil
- Teplota vody: max. 80°C

⚠ Montážní pokyny

- Před zahájením montáže prosím přerušete přívod vody.
- Přípojovací hadice prosím dotáhněte jen ručně, nepoužívejte kleště ani šroubovák!
- Po montáži odšroubujte směšovací trysky, dobře propláchněte potrubí a armaturu (přívod teplé/studené vody), aby došlo k vyplavení nečistot (pilin a zbytků konopí). Po vypláchnutí armatury našroubujte směšovací trysky zpět na výtok.
- Hadice nepřetáčejte ani nevystavujte napětí!
- Ověřte pečlivě všechna spojení po prvním uvedení do provozu z hlediska těsnosti!
- V případě chybné montáže je záruka vyloučena - především na následné škody!

Návod k péči

Sanitární armatury vyžadují zvláštní péči. Dbejte prosím proto následujících pokynů:

- Pochromované povrchy jsou citlivé na odvápnovače, čisticí prostředky obsahující kyseliny a všechny druhy abrazivních prostředků.
- Barevné povrchy se v žádném případě nesmí čistit abrazivními, žíravými prostředky, ani prostředky obsahujícími alkohol.
- Čistěte armatury jen čistou vodou a měkkým hadříkem nebo kůží.
- Dejte prosím pozor na to, aby se do krytu kartuše nedostal žádný čisticí prostředek, mohlo by to vézt ke ztíženému pohybu ovládací páky a vzniku zvuků.
- V případě nedodržení návodu k údržbě musíte počítat s poškozením povrchu. Nelze pak tedy uplatňovat nároky vyplývající ze záruky.

Nezapomeňte odšroubovávat směšovací trysku v pravidelných intervalech a odstraňovat eventuální vápenaté zbytky nebo cizí tělesa. Při velmi vysokém znečištění doporučujeme směšovací trysku vyměnit za novou.

i Informace Pitná kohoutková voda

Informujte se u Vašich lokálních úřadů o čistotě kohoutkové vody ve Vašem městě / obci.

Pro možnost pití kohoutkové vody platí následující hlavní doporučení:

- Nechte vodu z potrubí krátkou dobu odtéct, pokud v potrubí stála déle než čtyři hodiny. Nepoužívejte stojatou vodu pro přípravu pokrmů a nápojů, obzvláště ne k výživě kojenců. Jinak může dojít k výskytu zdravotních potíží. Čerstvou vodu můžete poznat podle toho, že z potrubí vytéká citelně chladnější, než voda stojatá.
- Nepoužívejte vodu, která stála v

pochromovaném potrubí, ke stravování ani k péči o tělo, pokud máte alergii na nikl. Taková voda může obsahovat velké množství niklu a vyvolat alergické reakce.

Údržba

- Všímňte si prosím, že kartuše je opotřebitelný díl a že v případě velmi vápenaté nebo špinavé vody je třeba kartuši příp. co 1-2 roky měnit. V pravidelných intervalech kontrolujte všechna připojení a spojení z hlediska těsnosti a viditelných poškození.
- Kontrolujte v pravidelných intervalech přípojky a spojení z hlediska těsnosti a viditelného poškození.
- V případě netěsností nebo viditelných poškození armatury nebo připojovacích hadic byste je měli nechat ihned zkontrolovat odborníkem resp. vyměnit.

Odstavení z provozu

- Před demontáží produktu přerušete přívod vody
- Dejte pozor na to, aby voda zbývající vytekla
- Demontáž proveďte v opačném pořadí k pokynům uvedeným v montážním návodu

i **Obrázky slouží k názornému zobrazení, odchylky od produktu jsou možné. Technické změny zůstávají vyhrazeny.**

ZÁRUČNÍ LIST

Bauhaus AG přebírá za Vámi zakoupenou armaturu záruku výrobce dle následujících záručních podmínek. Nároky na záruční plnění z kupní smlouvy s prodejcem a zákonná práva nejsou touto zárukou omezena.

Záruční podmínky:

1. Rozsah záruky

Bauhaus AG poskytuje záruku na bezvadné vlastnosti materiálu a zpracování materiálu odpovídající účelu, odbornou montáž, těsnost a funkci směšovací techniky ovládané jednou rukou.

Ze záruky je vyloučeno následující:

- Koroze ve směšovacích tryskách (čistič vzduchu)
- Kartuše
- Poškození neodbornou montáží, uvedením do provozu a ošetřením
- Poškození vnějšími vlivy, jako jsou oheň, voda, abnormální okolní podmínky
- Mechanické poškození vlivem nehody, pádu nebo nárazu
- Zničení vlivem nepozornosti nebo úmyslné zničení
- Normální opotřebení a nedostatky vlivem údržby
- Poškození v důsledku oprav nekvalifikovanými osobami
- Neodborné ošetření, nedostatečná péče a použití nevhodných čisticích prostředků
- Chemické a mechanické vlivy během přepravy, skladování, připojení, opravy a použití armatury

2. Záruční plnění

Záruční plnění se dle naší volby vztahuje na bezplatnou opravu, bezplatnou dodávku náhradních dílů nebo

rovnocenné armatury oproti vrácení chybného dílu resp. chybné armatury. Pokud by se již příslušný typ neměl vyrábět, vyhradujeme si právo dodat dle vlastní volby náhradní armaturu z našeho sortimentu, která je vrácenému typu co nejvíce podobná. Nahrazené armatury nebo díly přecházejí do našeho vlastnictví. Při zaslání armatury hradí kupující přepravní náklady a přepravní riziko. Náhrada nákladů za demontáž a montáž, ověření, požadavky z důvodu ušlého zisku a náhrada škody jsou ze záruky stejně tak vyloučeny, jako další nároky z důvodu poškození a ztrát jakéhokoliv druhu, které by byly způsobeny armaturou nebo jejím použitím.

3. Uplatnění nároku ze záruky

Nárok ze záruky musí být uplatněn během záruční doby vůči Bauhaus AG s předložením originálního dokladu o koupi a platí jen pro zemi, ve které byla armatura zakoupena.

4. Záruční lhůta

Jako záruční lhůta platí doba, která je uvedena na štítku obalu. Pokud zde není vytištěna žádná záruční doba, činí záruční doba 2 roky od data zakoupení. Směrodatný je datum na originále dokladu o koupi. Pro všechny pochromované vysoce lesklé povrchy, jako jsou bronzové nebo barevné povrchy, činí záruční lhůta nezávisle na štítku na obale 1 rok od zakoupení dle data nákupu, přičemž směrodatné je datum na originálním dokladu o koupi. Záručním plněním nedojde k prodloužení ani obnovení záruční doby armatury.

5.

Pro tuto záruku platí německé právo s výhradou Úmluvy OSN o smlouvách o mezinárodní koupi zboží (CISG).

Tento záruční list je platný jen s příslušným originálním dokladem o koupi.

Servisní adresa

BAHAG AG
Gutenbergstraße 21
68167 Mannheim
NĚMECKO

DK | Monteringsvejledning

Kære kunde,
De har købt et produkt fra vores sortiment, der er af høj kvalitet og har lang levetid. Læs venligst hele vejledningen igennem før monteringen og vær opmærksom på anvisningerne.
Opbevar venligst denne vejledning og sørg for at give den videre til eventuelle nye ejere.

Sikkerhedsanvisninger

- Lad venligst monteringen udføres af en fagmand.
- **FORSIGTIG VANDSKADER!**
Luk venligst for vandtilførslen inden monteringen.
- Sørg for, at alle pakninger sidder rigtigt.
- Disse armaturer egner sig ikke til anvendelse ved varmtvandsbeholdere og til åbne (trykløse) el-varmtvandsbeholdere.
- Vi anbefaler, at der indsættes et filter i installationen eller, at der anvendes hjørneventiler med filter, så der er mindre risiko for, at fremmedlegemer ødelægger kartuschen.
- Armaturer til brug i private husholdninger!
- Kun egnet til anvendelse i rum med temperaturer over 0°C. Ved frostfare skal der slukkes for vandtilførslen og armaturet skal tømmes.
- Hvis armaturet ikke har været brugt i længere tid, anbefales det, at man lader vandet løbe i et stykke tid, før det benyttes til drikkevand.
- **FORSIGTIG** ved varmtvandsindstilling: Fare for skoldning!
- Forkert monterede armaturer kan forårsage vandskader!
- Vær opmærksom på, at hverken ætsende eller korroderende midler, som f.eks. rengøringsmidler eller

husholdningsmidler, kommer i berøring med tilslutningsslangen, da dette kan medføre vandskader.
• Selv ved omhyggelig fremstilling, kan der opstå skarpe kanter. Forsigtig.

Bortskaffelse

Deres armatur leveres i en solid emballage for at sikre mod skader under transport. Emballagen består af genbrugsmateriale. Tænk på miljøet, når De bortskaffer. Smid ikke produktet ud med husholdningsaffaldet, når det er udtjent. Forhør Dem i stedet i kommunalforvaltningen om mulighederne for en miljømæssig korrekt bortskaffelse.

Tekniske data

- Strømningstryk: der anbefales 1,5 bar; ved mere end 6 bar bør der installeres en trykreduktionsventil
- Vandtemperatur: max. 80°C

Monteringsanvisning

- Afbryd vandtilførslen, inden monteringen påbegyndes.
- Skru venligst alle tilslutningsledningerne håndfast fast. Anvend hverken tang eller skruenøgle!
- Efter monteringen skrues blandingsdysen af. Rørledning og armatur skylles grundigt (varmt- og koldt vandstilførsel), så urenheder (afskårede papirstrimler og rester fra sejlgarn) skylles ud. Efter at have skyllet armaturet, skrues blandingsdysen igen på udløbstuden.
- Vær opmærksom på, at slangerne ikke snor sig eller er for spændte!
- Vær opmærksom på, at alle tilslutninger holder tæt inden første brug!
- Garantien dækker ikke ved forkert montering – eller følgeskader heraf!

Plejevejledning

Badarmaturer har brug for særlig pleje. Vær derfor opmærksom på følgende anvisninger:

- Forkromede overflader tager skade af kalkopløsende rengøringsmidler, samt midler der indeholder syre eller andre former for skuremidler.
- Farvede overflader må under ingen omstændigheder rengøres med skurende, ætsende eller alkoholholdige rengøringsmidler.
- Anvend kun rent vand og en blød klud eller et stykke læder ved rengøring af Deres armaturer.
- Vær venligst opmærksom på, at der ikke kommer rengøringsmidler ind i kartuschehuset, da dette kan nedsætte grebets betjeningsfunktion og der kan opstå lude.
- Forkromede overflader tager skade af kalkopløsende rengøringsmidler, samt midler der indeholder syre eller andre former for skuremidler.

Glem ikke at skrue blandingsdysen af engang imellem for at fjerne eventuelle kalkrester og fremmedlegemer. Det anbefales at udskifte blandingsdysen, når den er meget snavset.

i Information Drikbart hanevand

De bedes informere Dem ved de lokale myndigheder, om hanevandet i Deres by/kommune kan drikkes.

Generelt gælder følgende anbefalinger for hanevandet:

- Lad vandet løbe lidt, hvis vandet har stået i rørene i mere end fire timer. Anvend ikke stillestående vand til tilberedning af spise og drikke, især ikke ved mad til spædbørn. Ellers kan der opstå sundhedsmæssige gener. De kan kende frisk vand på, at det er betydeligt koldere, når det tappes fra hanen, end det stillestående.
- Anvend ikke stillestående vand fra

forkromet rør til mad og/eller til kropspleje, hvis De er allergisk over for nikkel. Dette vand kan være meget nikkelholdigt og forårsage en allergisk reaktion.

Vedligeholdelse

- Vær venligst opmærksom på, at en kartouche er del af lukkemekanismen, og at De bør skifte den ud hvert 1-2 år, hvis vandet er meget kalkholdigt eller snavset. Kontroller regelmæssigt om alle tilslutninger og forbindelser er tætte, eller om der er synlige beskadigelser.
- Kontrollér regelmæssigt for tilslutningernes og forbindelsernes tæthed og for synlige beskadigelser.
- Ved utætheder eller synlige beskadigelser på armaturet eller tilslutningsslangerne skal disse straks undersøges af en fagmand eller udskiftes.

Udafdriftsættelse

- Luk for vandtilførslen før De afmonterer produktet
- Vær opmærksom på evt. restvand, der kan løbe ud
- Afmonteringen foretages i omvendt rækkefølge af monteringen

i **Billederne tjener som illustration, produktafvigelse er mulige. Der tages forbehold for tekniske ændringer.**

GARANTIBEVIS

Bauhaus AG yder produktionsgaranti for det produkt, De har købt jf. følgende garantibetingelser. Garantien indskrænker hverken garantikravene i købskontrakten, der er indgået med sælger eller købers lovmæssige rettigheder.

Garantibetingelser:

1. *Garantiens omfang*

Bauhaus AG garanterer, at 1-grebs armaturet er fremstillet af en til formålet passende materialebeskaffenhed og -forarbejdning, af en korrekt sammensat enhed, og at det er tæt og fungerer upåklageligt.

Ikke indeholdt i garantien er:

- Korrosion i blandingsdysen (Luftblander)
- Kartusche
- Skader, der opstår ved ukorrekt montering, ibrugtagelse eller behandling
- Skader grundet udefrakommende indflydelse som f.eks. brand, vand, unormale omgivelsesbetingelser
- Mekaniske skader ved uheld, fald eller stød
- Uagtsom eller forsætlig ødelæggelse
- Normalt slid og utilstrækkelig vedligeholdelse
- Skader som følge af reparationer, der ikke er udført af en fagmand
- Ukorrekt behandling, utilstrækkelig pleje, samt anvendelse af uegnet rengøringsmiddel
- Kemisk eller mekanisk påvirkning under transport, lagring, tilslutning, reparation og anvendelse af armaturet

2. *Garantiydelse*

Vores garanti dækker gratis reparation, gratis levering af reservedele eller et lignende armatur mod tilbagelevering af

fejlbæftede dele eller af det fejlbæftede armatur. Skulle armaturet ikke produceres mere, sørger vi for at levere et armatur fra vores sortiment, der så vidt muligt ligner det, De har sendt tilbage til os. Armaturer eller dele, vi har fået tilsendt, forbliver vores ejendom. Ved tilsendelse af armatur bærer køber leveringsomkostninger samt leveringsrisiko.

Erstatning for udgifter for montering og afmontering, prøvning, krav på mistet fortjeneste og skadeserstatning er ligeledes udelukket fra garantien, så som yderligere krav på enhver form for erstatning for skader og tab, der måtte være opstået på armaturet eller ved brug heraf.

3. *Håndhævelse af garantikrav*

Garantikravet fremsættes over for Bauhaus AG inden garantiperioden udløber mod dokumentation af den originale købskvittering. Kravet gælder kun i det land, hvor armaturet er købt.

4. *Garantiperiode*

Som garantiperiode gælder den periode, der står på etiketten på emballagen. Hvis der her ikke er påtrykt nogen garantiperiode, gælder garantien i 2 år fra købsdatoen. Datoen på den originale købskvittering er afgørende. Uanset etiketten på emballagen ydes der 1 års garanti fra købsdatoen på alle ikke-højglansforkromede overflader, som f.eks. brunerede eller farvede overflader. Også her er datoen på den originale købskvittering afgørende. Garantiperioden for armaturet bliver hverken forlænget eller fornyet ved garantiudelser.

5.

Garantien fortolkes i henhold til tysk lovgivning med udelukkelse af anvendelsen af FN's konvention om internationale løsøre køb (CISG).

Dette garantibevis er kun gyldigt med tilhørende originale købskvittering.

Kundeserviceadresse

BAHAG AG
Gutenbergstraße 21
68167 Mannheim
TYSKLAND

ES | Instrucciones de montaje

Muy estimada cliente, muy estimado cliente:
 Usted ha escogido un producto duradero y de primera calidad dentro de nuestro surtido. Antes de instalar, por favor, lea completamente este manual de uso y observe las indicaciones. Por ello, guarde bien este manual de uso y páselo a eventuales propietarios posteriores.

Indicaciones de seguridad

- Por favor, haga ejecutar el montaje por personas especializadas.
- **¡CUIDADO DAÑOS DEBIDO AL AGUA!**
 Antes de realizar el montaje, desconecte el suministro general de agua.
- Preste atención que todas las juntas estén asentadas correctamente.
- Estos grifos no son adecuados para utilizarlos con dispositivos de baja presión ni con acumuladores eléctricos abiertos (despresurizados) pequeños.
- Recomendamos colocar un filtro en la instalación o al menos utilizar válvulas de ángulo con filtros para evitar la entrada de materiales extraños que puedan dañar el cartucho.
- ¡Grifos para utilizar en residencias privadas!
- Adecuados exclusivamente para utilizar en salas con una temperatura superior a 0°C, en caso de peligro de congelamiento interrumpir el suministro de agua y vaciar el grifo.
- Si el grifo no se ha usado durante un período largo, recomendamos primero dejar circular una mayor cantidad de agua antes de extraer agua potable.
- CUIDADO al regular el agua caliente:
 ¡Peligro de escaldadura!
- ¡Los grifos montados incorrectamente pueden provocar daños causados por el

agua!

- Preste atención que no penetre ningún producto oxidante o corrosivo, como p. ej. detergentes domésticos, en los tubos de conexión una vez que esto puede originar daños causados por el agua.
- Incluso en una producción cuidadosa pueden resultar cantos afilados. Cuidado, por favor.

Eliminación

Su grifo es suministrado en un embalaje sólido para protegerlo de daños durante el transporte. El embalaje está compuesto de materiales reutilizables. Deséchelos de forma ecológicamente correcta. Al final de la vida útil del producto no lo deseche en la basura doméstica normal, sino infórmese en la administración local sobre las posibilidades de una eliminación de forma ecológicamente correcta.

Datos técnicos

- Presión de flujo: recomendado 1,5 bar, con más de 6 bares instalar regulador de presión
- Temperatura del agua: máx. 80°C

⚠ Indicaciones de montaje

- Antes de iniciar el montaje interrumpa el suministro de agua.
- ¡Por favor, enrosque los tubos de conexión manualmente, no utilice tenazas ni llave inglesa!
- Después del montaje, desatornille los mezcladores, lave bien la tubería y el grifo (suministro de agua fría y caliente), para que se expulsen las contaminaciones (virutas y restos de cáñamo). Después de lavar el grifo vuelva a atornillar el mezclador en la salida.
- ¡No torcer ni efectuar tensión sobre los tubos!

- ¡Después de la primera puesta en funcionamiento verifique cuidadosamente la estanquidad de todas las uniones!
- ¡En caso de montaje incorrecto la garantía será anulada, especialmente para daños resultantes del mismo!

Instrucciones de cuidado

Los grifos sanitarios necesitan de un cuidado especial. Por favor, observe las indicaciones siguientes:

- Las superficies cromadas son sensibles a desincrustantes, productos de limpieza ácidos y todo tipo de productos abrasivos.
- Las superficies coloridas no se pueden limpiar de modo alguno con productos abrasivos, corrosivos ni que contengan alcohol.
- Limpie sus grifos sólo con agua limpia y un paño suave o un cuero.
- Por favor, preste atención que no penetre ningún detergente en la caja del cartucho una vez que esto puede hacer que la palanca se endurezca y causar ruidos.
- La no observación de las instrucciones de cuidado podrá causar daños de la superficie. En ese caso no se podrán reclamar derechos de garantía.

No se olvide de desatornillar el mezclador en períodos regulares y de retirar los eventuales restos calcáreos o los materiales extraños. En caso de mucha contaminación se recomienda sustituir el mezclador por uno nuevo.

① Información Potabilidad del agua del grifo

Infórmese con las autoridades locales sobre la potabilidad del agua en su ciudad / municipio.

Por regla general para la potabilidad del agua del grifo se aplica la recomendación siguiente:

Deje salir el agua de las tuberías por un tiempo breve si ha quedado estancada en las mismas por más de cuatro horas. No utilice agua estancada para preparar comidas ni bebidas, especialmente no para la alimentación de bebés. De lo contrario pueden resultar malestares. Usted puede reconocer el agua fresca, pues sale de la tubería notablemente más fría que el agua estancada.

No utilice agua estancada de tuberías cromadas para la alimentación ni para el cuidado corporal si es alérgico al níquel. Tal agua puede tener un alto contenido de níquel y por ello provocar una reacción alérgica.

Mantenimiento

- Por favor, observe que un cartucho es una pieza de desgaste y que en caso de agua con alto contenido calcáreo o muy sucia se lo debe cambiar cada 1 o 2 años. En períodos regulares verifique la estanquidad de todas las conexiones y uniones o si presentan daños visibles.
- En períodos regulares verifique la estanquidad de todas las conexiones y uniones o si presentan daños visibles.
- En casos de fugas o de daños visibles en el grifo o en los tubos de conexión, un especialista debe verificar inmediatamente los mismos y dado el

Puesta fuera de funcionamiento

- Interrumpa el suministro de agua antes de desmontar el producto.
- Preste atención al agua residual que sale
- Ejecute el desmontaje en la secuencia inversa de las instrucciones de montaje

① **Las ilustraciones sirven para la presentación gráfica, es posible que haya diferencias con el producto. Permanece sujeto a modificaciones técnicas.**

TARJETA DE GARANTÍA

La Bauhaus AG asume la garantía de fabricante por el grifo que usted adquirió conforme las condiciones de garantía siguientes: Los derechos de garantía resultantes del contrato de compraventa con el vendedor, bien como los derechos legales no son limitados por esta garantía.

Condiciones de garantía:

1. Alcance de la garantía

La Bauhaus AG otorga garantía por la textura y el procesamiento perfecto de los materiales conforme su finalidad, por el ensamblaje especializado, la estanquidad y el funcionamiento de la técnica de mezclado monomando.

Permanecen excluidos de la garantía:

- Corrosión en los mezcladores (limpiador de aire)
- Cartucho
- Daños debidos a montaje, puesta en funcionamiento y manejo incorrectos
- Daños por influencias externas, como agua, fuego, condiciones ambientales anormales
- Daños mecánicos por accidentes, caídas o choques
- Destrucción negligente o voluntaria
- Desgaste normal o falla de mantenimiento
- Daños a causa de reparaciones por personas no cualificadas
- Tratamiento incorrecto, falta de cuidado, bien como utilización de productos de limpieza inadecuados
- Acción química o mecánica durante el transporte, almacenamiento, conexión, reparación y uso del grifo

2. Prestación de garantía

La prestación de garantía a nuestra elección se refiere a la reparación sin

costes, al envío gratuito de piezas de repuesto o de un grifo similar contra devolución de la pieza o del grifo con defecto. En caso que el tipo correspondiente ya no se fabrique, nos reservamos el derecho a suministrarle a nuestra elección un grifo de repuesto de nuestro surtido, que sea lo más similar posible al tipo de grifo devuelto. Los grifos o piezas sustituidas pasan a ser de nuestra propiedad. Al enviar el grifo el comprador se hace cargo de los costes de transporte, bien como del riesgo del mismo. Igualmente permanecen excluidos de la garantía el reembolso por gastos de montaje, desmontaje y control, las reclamaciones por ganancia perdida e indemnización por daños, bien como otras reclamaciones por daños y pérdidas del tipo que fueren, que fueron causados por el grifo o su uso.

3. Reivindicación del derecho de garantía

El derecho de garantía se debe reivindicar dentro del plazo de garantía ante la Bauhaus AG presentando el recibo de compra original y sólo se aplica para el país donde se compró el grifo.

4. Plazo de garantía

Como plazo de garantía se aplica el tiempo que está indicado en la etiqueta del embalaje. En caso que aquí no estuviera impreso ningún plazo de garantía, entonces el plazo de garantía será de 2 años a partir de la fecha de compra. Determinante para ello es la fecha que consta en el recibo de compra original. Para todas las superficies no cromadas brillantes, como p. ej, superficies bronce o coloridas, el plazo de garantía, independiente de la etiqueta en el embalaje, es de 1 año a partir de la fecha de compra, para lo cual también aquí es

determinante la fecha que consta en el recibo de compra original.

El plazo de garantía para el grifo no se prolongará ni renovará debido a las prestaciones de garantía.

5.

Para esta garantía se aplica el derecho alemán bajo exclusión del acuerdo de las Naciones Unidas sobre contratos por la compraventa internacional de mercancías (CISG).

Esta garantía sólo es válida con el respectivo recibo de compra original.

Dirección de servicio

BAHAG AG
Gutenbergstraße 21
68167 Mannheim
ALEMANIA

EE | Paigaldusjuhend

Lugupeetud klient, olete ostnud meie valikust kvaliteetse ja vastupidava toote. Enne paigaldamist lugege see juhend täielikult läbi ja järgige selle juhiseid.

Hoidke juhend alles ja andke see ka järgmisele võimalikule omanikule edasi.

Ohutusjuhised

- Segistit peab paigaldama spetsialist.
- **ETTEVAATUST: VEEKAHJUSTUSED!** Sulgege vee üldvool enne segisti paigaldamist.
- Veenduge, et kõik tihendid on paigas.
- See segisti ei ole mõeldud kasutamiseks madalrõhuseadmete ja avatud (rõhutu) elektri boileriga.
- Soovitame paigaldada filtri või vähemalt kasutada filtriga nurkventiile, et vältida võõrkehade süsteemi sattumist, mis võivad segisti sisemust kahjustada.
- Segistit võib kasutada vaid kodumajapidamistes!
- Segistit võib kasutada vaid ruumides, mille temperatuur on üle 0°C, külmumisohu korral tuleb vee vool sulgeda ja segisti tühjendada.
- Kui segistit ei ole pikka aega kasutatud, soovitame enne joogivee võtmist segistist suurema koguse vett läbi lasta.
- **ETTEVAATUST** sooja vee seadistamisel: Põletusohu!
- Vigaselt paigaldatud segisti võib põhjustada veekahjustusi!
- Jälgige, et ühendusvoolikutesse ei satuks söövitavaid aineid, nt puhastusvahendid või -vedelikud, sest need võivad põhjustada veekahjustusi.
- Ka täpsel tootmisel võivad tekkida teravad servad. Palun olge tähelepanelik.

Kõrvaldamine

Transpordikahjude vältimiseks tarnitakse Teie segisti tugevas pakendis. Pakend koosneb taaskasutatavatest materjalidest. Kõrvaldage need keskkonda säästvalt. Ärge visake toodet pärast selle tööea lõppemist olmeprügisse, vaid uurige keskkonda säästva kõrvaldamise kohta oma kohalikust omavalitsusest.

Tehnilised andmed

- Voolurõhk: soovitatavalt 1,5 baari, rohkem kui 6 baari korral paigaldada rõhualandaja.
- Veetemperatuur: max 80°C

⚠ Paigaldusjuhised

- Enne paigaldust katkestage veevarustus.
- Keerake ühendusvoolikud kinni vaid käega, ärge kasutage selleks tange või mutrivõtit!
- Pärast paigaldamist keerake õhusti maha ning loputage torud ja segisti põhjalikult läbi (soe ja külm vesi), et mustus (praht ja kanepikiud) välja loputada. Keerake õhusti pärast segisti loputamist taas väljavoolu otsa tagasi.
- Voolikuid ei tohi väänata või pinge alla seada!
- Enne esimest kasutamist kontrollige kõigi ühenduste pidavust!
- Vale paigaldamine muudab garantii tühi, eriti sekundaartõrgete osas!

Hooldusjuhised

Sanitaarsegistid vajavad erilist hoolt. Seetõttu tuleb järgida järgnevaid juhiseid:

- Kroomitud pinnad on tundlikud katlakivieemaldite, happeliste puhastusvahendite ja kõigi söövitavate vahendite vastu.
- Värvilisi pealispindu ei tohi mitte kunagi puhastada söövitavate või alkoholi sisaldavate vahenditega.
- Puhastage oma segistit vaid puhta vee ja pehme lapi või nahaga.
- Jälgige, et segisti sisemusse ei satuks puhastusvahendit, sest see võib põhjustada jäika juhtpidet ja müra.
- Kroomitud pinnad on tundlikud katlakivieemaldite, happeliste puhastusvahendite ja kõigi söövitavate vahendite vastu.

Ärge unustage õhustit regulaarselt maha keerata ja tekkinud katlakivisetiteid või võörkehi eemaldada. Soovitav on väga määrdunud õhusti uue vastu vahetada.

Info

Kraanivee joodavus

Uurige kohalikust vastutavast asutusest oma linna/valla vee joodavuse kohta.

Üldiselt kehtib kraanivee joodavuse kohta järgmine soovitus:


- Laske veel torudest veidi aega joosta, kui see on torudes seisnud üle nelja tunni. Ärge kasutage seisnud vett toitude ja jookide valmistamiseks, vältige selle kasutamist imikute toitmiseks. Seda eirates võivad tekkida tervisekahjud. Värske vee tunnete ära selle järgi, et see on seisnud veest tuntavalt külmem.
- Ärge kasutage kroomitud torudes seisnud vett toiduks ja/või kehahoolduses, kui olete nikli vastu allergiline. Taoline vesi võib olla väga nikliline ja põhjustada allergilisi reaktsioone.

Hooldus

- Pange tähele, et segisti sisemus on kuluv osa ja et see tuleb väga katlakivise või määrdunud vee korral iga ühe kuni kahe aasta järel välja vahetada. Kontrollige regulaarselt kõikide liitmike ja ühenduste pidavust või nähtavate kahjustuste tekkimist.
- Kontrollige regulaarselt kõiki ühendusi ja jätkukohti, et veenduda nende pidavuses või avastada nähtavaid kahjustusi.
- Segisti või ühendusvoolikute lekkimise või nähtavate kahjustuste tekkimise korral peab spetsialist need üle vaatama ja vajadusel välja vahetama.

Kasutuselt kõrvaldamine

- Toote demonteerimiseks katkestage vee vool
- Jälgige väljavoolavat jääkvett
- Demonteerimine toimub paigaldusjuhendis kujutatule vastupidises järjekorras

 Joonised on piltlikud ja need võivad tootest erineda. Tootja jätab endale õiguse toodet muuta.

GARANTIIKAART

Bauhaus AG vastutab Teie ostetud segisti tootjagarantii eest järgnevatel garantiitingimustel. Müüjaga sõlmitud müügilepingust ja seadusest tulenevad õigused jäävad sellest garantiist puutumata.

Garantiitingimused:

1. Garantii ulatus

Ettevõtte Bauhaus AG tagab veatu, segisti otstarbele vastava seisundi ja töötluse, kohase kooste, lekkekindluse ja ühe käepideme tehnoloogia funktsiooni.

Garantii alla ei kuulu:

- Õhusti (aeraator) rooste
- Segisti sisemus
- Kahjustused ebasobivast paigaldamisest, kasutuselevõtust ja kasutamisest
- Kahjustused välistest teguritest, nt tuli, vesi, tavatud keskkonnatingimused
- Mehaanilised kahjustused õnnetusest, kukkumisest või löögist
- Hooletu ümberkäimine või pahatahtlik kahjustamine
- Tavapärase kulumine ja hooldusvead
- Remondikahjud, mille on põhjustanud ebapädevad isikud
- Ebasobiv kasutus, ebapiisav hooldus ja ebasobivate puhastusvahendite kasutamine
- Keemilised või mehaanilised mõjud, mis tulenevad segisti transpordist, hoiustamisest, ühendamisest, remontimisest või kasutamisest

2. Garantii tagamine

Garantii tagamine tähendab meie valikult tasuta parandustöid, varuosade või samaväärse segisti tasuta transporti, kui vigane osa või segisti on meile tagastatud. Kui vastavat segistitüüpi enam ei toodeta,

on meil õigus tarnida meie tootevalikust omal valikul asendussegisti, mis on tagasisaadetud segistile võimalikult sarnane. Asendatud segisti või selle osad kuuluvad meile. Segisti saatmisel kannab ostja transpordi kulud ja ka transpordi vastutust.

Garantii alt jäävad välja paigaldamise, kõrvaldamise, kontrolli kulude tasumine, saamatajäänud tulu nõuded ja kahjustuste hüvitamine, samuti kahjunõuded kahjustustele ja kadudele, mida on põhjustanud segisti või selle kasutamine.

3. Garantiiõude esitlemine

Garantiiõue tuleb esitada ettevõttele Bauhaus AG garantiiaja jooksul koos originaalostutšekiga ja kehtib vaid riigis, kus segisti ostetud on.

4. Garantiaeg

Garantiaeg on kujutatud pakendil. Kui sellele ei ole garantiaega trükitud, kehtib garantii 2 aastat alates ostukuupäevast. Määrav on originaalostutšeki kuupäev. Kõigile mittekõrgläikelistele kroomitud pealispindadele, nt pronkspealispinnad või värvilised pealispinnad, kehtib pakendile märgitud kuupäevast hoolimata üheaastane garantiaeg alates ostukuupäevast, ka sellisel juhul on määravaks originaalostutšeki kuupäev. Garantii täitmine garantiaega ei pikenda ega uuenda.

5.

Sellele garantiile kohaldub Saksa õigus ja ÜRO konventsioon kaupade rahvusvahelise müügi lepingute kohta (CISG).

Garantiikaart kehtib vaid selle juurde kuuluva originaalostutšekiga.

Hooldusaadress

BAHAG AG
Gutenbergstraße 21
68167 Mannheim
SAKSAMAA / DEUTSCHLAND

FR | Instructions d'assemblage

Cher client, vous avez acheté un produit durable de haute qualité de notre gamme. Veuillez lire ces instructions complètement et observer les notes avant de procéder à l'installation.

Donc, garder ces instructions dans un endroit sûr et les transmettre à un éventuel propriétaire suivant.

Consignes de sécurité

- Veuillez faire effectuer l'assemblage par des personnes compétentes.
- **ATTENTION AUX DÉGÂTS DES EAUX!** Veuillez couper l'alimentation générale en eau avant de procéder à l'assemblage.
- Assurez-vous que tous les joints sont correctement montés.
- Ces mitigeurs ne conviennent pas pour être utilisés avec des appareils à basse pression et des petits accumulateurs électriques ouverts (hors pression).
- Nous recommandons l'installation d'un filtre dans le système ou au moins l'utilisation de vannes à passage équerre avec filtre pour éviter l'entrée de matières étrangères qui pourraient endommager la cartouche.
- Mitigeurs pour usage domestique!
- Il convient seulement pour l'utilisation dans des espaces d'une température supérieure à 0°C, couper l'alimentation en eau et vider le mitigeur en cas de risque de gel.
- Si le mitigeur n'est pas utilisé pendant longtemps, nous vous recommandons de faire couler d'abord une grande quantité d'eau avant de prélever de l'eau pour boire.
- ATTENTION lors du réglage de l'eau chaude: Risque de brûlures!
- Des mitigeurs incorrectement montés peuvent provoquer des dégâts des eaux!

- Assurez-vous que des agents caustiques et corrosifs tels que p.ex. des produits de nettoyage ou des produits d'entretien ménagers ne rentrent pas en contact avec les tubes de raccordement; ceci peut provoquer des dégâts des eaux.
- Même pour d'une production soignée, il peut y avoir des arêtes vives. Faites attention.

Élimination

Votre mitigeur est livré dans un emballage solide pour garantir une protection suffisante contre les dommages dus au transport. L'emballage consiste en des matériaux recyclables. Veuillez les éliminer en préservant l'environnement. Ne pas déposer le produit avec les déchets ménagers à la fin de sa durée de vie, mais demander les options des dispositions environnementales auprès de votre administration locale.

Données techniques

- Pression d'écoulement: 1,5 bar recommandé; à plus de 6 bar, installer un réducteur de pression
- Température de l'eau: 80°C maxi

⚠ Instructions de montage

- Couper l'alimentation en eau avant le début du montage.
- Visser les tubes de raccordement seulement à la main, ne pas utiliser de pinces ou de clés à douilles!
- Après le montage, dévisser la buse mélangeuse, bien purger la tuyauterie et le mitigeur (alimentation en eau chaude/froide) pour évacuer les saletés (copeaux et restes de chanvre). Après avoir rincé le mitigeur, revisser la buse mélangeuse à la sortie.
- Ne pas tordre les tuyaux ni les mettre sous tension!
- Après la première mise en service, contrôler soigneusement si toutes les

connexion sont étanches!

- En cas d'un assemblage incorrect, la garantie – en particulier pour des dommages consécutifs, est exclue!

Instructions d'entretien

Les mitigeurs ont besoin d'un entretien particulier. Veuillez observer les consignes suivantes:

- Les surfaces chromées sont très sensibles aux agents dissolvant le calcaire, détergents acides et toutes sortes de produits abrasifs.
- Les surfaces colorées ne doivent en aucun cas être nettoyées avec des agents abrasifs, corrosifs ou contenant de l'alcool.
- Nettoyer le mitigeur seulement avec de l'eau claire et un chiffon doux ou de la peau de chamois.
- Veiller à ce que le détergent ne rentre pas dans la cartouche; ceci peut faire que le levier de commande devienne dur et produire des bruits.
- Les surfaces chromées sont très sensibles aux agents dissolvant le calcaire, détergents acides et toutes sortes de produits abrasifs.

Ne pas oublier de dévisser la buse de mélange à des intervalles réguliers et éventuellement enlever des résidus calcaires ou des corps étrangers. Il est recommandé de remplacer la buse de mélange par une nouvelle en cas de salissures importantes.

i Information

Potabilité de l'eau du robinet

Informez-vous auprès de vos autorités locales concernant la potabilité de l'eau en votre ville / municipalité.

En règle générale, la recommandation suivante s'applique pour la potabilité de l'eau du robinet:

Laisser couler le robinet pendant quelque temps si l'eau a stagné dans les conduites pendant plus de quatre heures. Ne pas

utiliser de l'eau qui a stagné dans les conduites pour préparer de la nourriture et des boissons, en particulier pour l'alimentation des nourrissons. Des troubles de la santé peuvent se produire. Vous pouvez reconnaître l'eau fraîche au fait qu'elle est sensiblement plus fraîche que l'eau qui a stagné quand elle sort de la conduite.

Ne pas utiliser de l'eau qui a stagné sortant des conduites chromées pour l'alimentation et / ou les soins corporels si vous êtes allergique au nickel. Cette eau peut être fortement nickélique et provoquer une réaction allergique.

Maintenance

- Veuillez noter qu'une cartouche est une pièce d'usure et qu'il faut la remplacer tous les 1 à 2 ans en cas d'eau très calcaire ou souillée, si besoin. Contrôler à intervalles réguliers si les connexions et raccords sont étanches ou montrent des dommages visibles.
- Contrôler à intervalles réguliers si les connexions et raccords sont étanches ou montrent des dommages visibles.
- En cas de perte d'étanchéité ou des dommages visibles sur le mitigeur ou les tubes de raccordement, il faut immédiatement les faire contrôler et remplacer par une personne compétente.

Mise hors service

- Couper l'alimentation en eau avant de démonter le produit.
- Attention à l'eau résiduelle qui va s'écouler.
- Effectuer le démontage dans l'ordre inverse des instructions d'assemblage.

i **Les illustrations servent à la représentation graphique, des variantes du produit sont possibles. Sous réserve de modifications techniques.**

CARTE DE GARANTIE

La société Bauhaus AG assume la garantie de fabricant selon les conditions de garantie ci-dessous pour le mitigeur que vous avez acheté. Les droits de garantie du contrat d'achat avec le vendeur ainsi que les droits légaux ne sont pas limités par cette garantie.

Conditions de garantie:

1. Étendue de la garantie

La société Bauhaus AG accorde une garantie pour la nature et le traitement impeccable du matériau correspondant au but recherché, l'assemblage conformément aux règles de l'art, l'étanchéité et la fonction de la technique monocommande au mitigeur.

Sont exclus de la garantie:

- La corrosion dans les buses mélangeuses (dispositif de rinçage à l'air)
- La cartouche
- Des dommages causés par de mauvais montage, mise en service et utilisation
- Des dommages causés par des influences extérieures, telles que le feu, l'eau, des conditions d'environnement anormales
- Des dommages mécaniques causés par des accidents, une chute ou un choc
- Une destruction par négligence ou délibérée
- Une usure normale et des défauts d'entretien
- Des dommages par suite de réparations par du personnel non qualifié
- Utilisation incorrecte, entretien insuffisant ainsi qu'une utilisation de détergents inappropriés
- Effet chimique ou mécanique en cours du transport, du stockage, de la connexion, de la réparation et de l'usage du mitigeur

2. Garantie

À notre choix, la garantie se réfère à la

réparation gratuite, la livraison libre de pièces détachée ou un mitigeur équivalent contre restitution de la pièce défectueuse ou du mitigeur défectueux. Si le type correspondant n'est plus fabriqué, nous nous réservons le droit, à notre choix, de livrer un mitigeur de remplacement de notre gamme de produits aussi proche que possible du type rendu. Les mitigeurs ou pièces échangés deviennent notre propriété. En cas de renvoi du mitigeur, l'acheteur assume les coûts de transport ainsi que le risque du transport.

Le remboursement pour les dépenses pour le démontage et montage, le contrôle, les revendications sur une perte de bénéfice et les demandes de dommages et intérêts sont exclus de la garantie ainsi que d'autres revendications pour dommages et pertes quelqu'en soit la nature qui sont causés par le mitigeur ou son utilisation.

3. Revendication du droit à garantie

Il faut faire valoir la revendications du droit de garantie au cours de la période de garantie auprès de la société Bauhaus AG en présentant l'original du bordereau d'achat et ce n'est valable que dans le pays dans lequel le mitigeur a été acheté.

4. Période de garantie

La période de garantie est la période indiquée sur l'étiquette de l'emballage. Si la période de garantie n'est pas imprimée, la période de garantie est de 2 ans après la date d'achat. La date de l'original du bordereau d'achat est déterminante. Indépendamment de l'étiquette sur l'emballage, la période de garantie pour toutes les surfaces non chromées brillantes, telles que p.ex. les surfaces couleur bronze ou colorées, est d'1 an à partir de l'achat indiqué par la date d'achat, la date sur l'original du bordereau d'achat est déterminante.

La période de la garantie pour le mitigeur n'est ni prolongée ni renouvelée.

5.

Cette garantie est régie par le droit allemand à l'exclusion cependant de la Convention des Nations-Unies sur les contrats de vente internationale des marchandises (CISG).

Cette carte de garantie n'est valable qu'avec l'original du bordereau d'achat.

Adresse de service

BAHAG AG
Gutenbergstraße 21
D-68167 Mannheim
ALLEMAGNE

EN | Assembly Instructions

Dear Customers,
 You have purchased a high-quality and durable product of our range of products. Please completely read these instructions before proceeding with the installation and observe the instructions.
 Therefore, keep the instructions at a safe place and pass them to any future user.

Safety Notes

- Have the installation performed by an expert.
- **CAUTION WATER DAMAGE!**
 Please close the general water supply before starting the assembly.
- Make sure that all seals are well positioned.
- These fittings are not suitable to be used with low pressure devices and open (pressureless) small accumulators.
- We recommend the installation of a filter in the installation or at least the use of angle valves with filters, in order to prevent foreign matters from entering into the system which might damage the cartridge.
- Fittings to be used in private households!
- Exclusively suitable to be used in rooms with a temperature of more than 0°C; if there is a risk of frost, interrupt the water supply and drain the fitting.
- If the fitting was not used for a long time, we recommend to first passing a large amount of water before taking out drinking water.
- **CAUTION** when setting to hot water: Risk of scalding!
- Incorrectly assembled fittings may cause water damages!
- Make sure that no caustic or corrosive agents such as cleaning agents or household cleaners get in contact with the connection hoses, since this could result in water damages.

- Sharp edges may occur even if parts are produced with care. Please pay attention.

Disposal

Your fitting will be delivered in a solid packaging, in order to protect it against transportation damages. The packaging consists of reusable materials. Dispose of it in an environmentally friendly way. Do not dispose of the product with the normal household waste at the end of its service life, but ask your local government for possibilities of an environmentally friendly disposal.

Technical Data

- Flow pressure: recommended 1.5 bars; install a pressure reducer at more than 6 bars
- Water temperature: max. 80°C

Assembly Instructions

- Shut off the water supply before beginning installation
- Please tighten connection hoses only by hand, do not use any tongs or wrenches!
- After the assembly, unscrew the mixer jets, in order to flush out soiling (chips and hemp remainders), rinse well the pipeline and the fitting (hot/cold water supply). After having rinsed the fitting, screw on the mixing jet to the outlet.
- Do not twist or tense the hoses!
- Thoroughly check if all connections are tight after the first commissioning!
- In case of incorrect assembly, the guarantee – in particular for subsequent damages is excluded!

Maintenance Instructions

Sanitary fittings require special care. Therefore, please observe the following instructions:

- Chrome surfaces are susceptible to scale-removing agents, acidic cleaning agents and all kinds of abrasive cleaners.
- Coloured surfaces must not be cleaned in any case by using abrasive or acidic agents or agents containing alcohol.
- Clean your fittings only with cold water and a soft cloth or leather.
- Please make sure that no cleaning agent penetrates into the cartridge housing, this may result in sluggish operating lever and in noises.
- Surface damage is to be expected, if the care instruction are not observed. This makes any warranty claims invalid.

Do not forget to unscrew the mixing jet in regular intervals and possibly remove calcareous remainders or foreign matters. It is recommended to replace the mixer jet in case of very heavy soiling.

i Information Drinkability of Tap Water

Please ask your local authorities if the water in your city, / municipality is drinkable.

Generally, the following recommendation applies for the drinkability of tap water:

Let water run out of the pipeline for a short time, if it stagnated in the pipeline for more than four hours. Do not use stagnated water to prepare food and drinks, in particular not to feed infants. Otherwise, this may cause health complaints. Fresh water can be recognised since it is noticeably cooler than stagnated water when it leaves the pipeline. Do not use any stagnated water from

chromed pipelines for food and / or body care, if you are allergic to nickel. Such water may be extremely nickel base and could cause an allergic reaction.

Preventive Maintenance

- Please note that a cartridge is a wearing part and that you might have to replace it every 1 to 2 years in case of very calcareous or soiled water. Check in regular intervals if all connections are tight or if there are any visible damages.
- Please check all joints and connections for leaks or visible damages at regular intervals.
- In case of leakages or visible damages on the fittings or on the connection hoses, they immediately need to be checked or replaced by an expert.

Decommissioning

- Interrupt the water supply before disassembling the product.
- Observe the draining residual water
- Perform the disassembly in reverse order of the assembly instructions.

① The illustrations serve as graphic representation; deviations from the product are possible. Technical changes are reserved.

WARRANTY CARD

The Bauhaus AG grants a manufacturer warranty according to the following warranty terms for the fitting which you purchased. The warranty claims of the purchasing contract with the seller as well as the statutory rights are not limited by this warranty.

Warranty conditions:

1. Scope of the warranty

The Bauhaus AG grants a warranty for proper, characteristics of the material and material processing according to the purpose, expert assembly, tightness and function of the single lever mixing technique.

The following items are excluded from the warranty:

- Corrosion in the mixing jets (air flushing device)
- Cartridge
- Damages caused by improper assembly, commissioning and treatment
- Damages caused by external influences such as fire, water, abnormal environmental conditions
- Mechanic damages by accident, tilting or impact
- Negligent or wilful destruction
- Normal wear and deficiencies in the maintenance
- Damages as a result of repairs by unqualified persons
- Improper treatment, insufficient care as well as use of unsuitable cleaning agents
- Chemical or mechanical influence during transportation, storage, connection, repair and use of the fitting

2. Warranty Service

At our choice, the warranty service refers to the free of charge repair, the delivery of

spare parts or an equivalent fitting against return of the defective part or of the defective fitting at no charge. If the corresponding type is no longer produced, we remain the right to deliver a spare fitting of our range of products at our option, which is as close as possible to the returned type. Replaced fittings or parts shall pass in our property. When returning the fitting, the buyer will bear the transportation costs as well as the transportation risk.

The reimbursement for expenses for the disassembly and assembly, inspection, claims for lost profit and compensation are also excluded for the warranty, as further claims for damages and loss of whatever kind which were caused by the fitting or by its use.

3. Assertion of Warranty Claims

The warranty claim has to be asserted towards the Bauhaus AG during the warranty term by presenting the original proof of purchase and will only apply in the country in which the fitting had been purchased.

4. Warranty term

The warranty term is the period of time which is indicated on the label of the packaging. If no warranty term is printed on the label, the warranty term will be 2 years from the date of purchase. The date on the proof of purchase is decisive.

For all surfaces which are not high-gloss chrome plated, such as bronzed or coloured surfaces, the warranty term is 1 year from the date of purchase independent from the label on the packaging, at which also here the date on the original proof or purchase is decisive.

The warranty term for the fitting is neither extended nor renewed by the warranty services.

5.

This warranty has been governed by the German Law with the exclusion of the United Nations Convention on Contracts for the International Sale of Goods (CISG).

This warranty card will only be applicable together with the corresponding original proof of purchase.

Service Address

BAHAG AG
Gutenbergstraße 21
D-68167 Mannheim
GERMANY

HR | Upute za sastavljanje

Poštovana korisnice, poštovani korisniče, Kupili ste dugotrajan proizvod vrhunske kvalitete iz našeg asortimana. Prije sastavljanja u potpunosti pročitajte ove upute i obratite pažnju na napomene. Stoga upute dobro čuvajte i prosljedite ih eventualnim slijedećim vlasnicima.

Sigurnosne napomene

- Sastavljanje trebaju obaviti stručne osobe.
- **POZOR, ŠTETA PROUZROČENA VODOM!** Prije sastavljanja zatvorite dovod vode.
- Obratite pozornost, jesu li sve brtve dobro postavljene.
- Ova oprema nije prikladna za uporabu na niskotlačnim uređajima i otvorenim (beztlačnim) električnim grijalicama vode.
- Preporučamo ugradnju filtera u instalaciju ili bar korištenje kutnog ventila s filterom kako bi se spriječio ulazak stranih tijela, što bi moglo oštetiti kartušu.
- Opreme za uporabu u privatnim kućanstvima!
- Prikladna je isključivo uporabi u prostorijama s temperaturom iznad 0°C, pri opasnosti od smrzavanja zatvorite dotok vode i ispraznite opremu.
- Ako se oprema dulje vrijeme ne koristi, prije uzimanja pitke vode preporučamo ispustiti veću količinu vode.
- **POZOR** pri namještanju tople vode: Opasnost od opekline!
- Pogrešno sastavljene opreme mogu izazvati štetu prouzročenu vodom!
- Obratite pozornost, da nagrizajuća ili korozivna sredstva, npr. sredstva za čišćenje ili čistila za kućanstvo, ne dospiju do savitljivih cijevi, što može dovesti do štete prouzročene vodom.

- Unatoč pažljivoj proizvodnji mogu nastati oštri rubovi. Pozor.

Zbrinjavanje otpada

Za zaštitu od prijevoznih šteta oprema Vam se dostavlja u čvstom pakiranju. Pakiranje se sastoji od ponovno upotrebljivih materijala. Odstranite ih, čuvajući okoliš. Ne bacajte proizvod na kraju roka trajanja u obično kućno smeće, nego se informirajte kod svoje komunalne uprave o mogućnostima zbrinjavanja otpada čuvajući okoliš.

Tehnički podatci

- Tlak vode: preporučeno je instalirati 1.5 bara kod reduktora tlaka sa više od 6 bara
- Temperatura vode: max. 80°C

⚠ Napomene za sastavljanje

- Prije početka montaže, prekinite dovod vode.
- Savitljive cijevi zašarafite samo ručno, ne koristite kliješta ili ključ za vijke!
- Nakon sastavljanja odstranite filter mlaznicu, dobro isperite cjevovod i opremu (dovod tople/hladne vode) kako bi se isprala onečišćenja (strugotine, ostatci kudelje). Nakon ispiranja armature pričvrstite filter mlaznicu na izlazni dio.
- Ne zavrnite cijevi, niti ih stavljajte pod pritisak.
- Nakon prvog korištenja pažljivo provjerite jesu li svi spojevi nepropusni!
- Kod pogrešnog sastavljanja jamstvo je isključeno - posebice za naknadne kvarove.

Upute za njegu

Sanitarna oprema njeguje se na poseban način. Stoga pratite slijedeće napomene:

- Kromirane su površine osjetljive na sredstva koja otapaju kamenac, sredstva za čišćenje koja sadrže kiseline i sve vrste sredstava za ribanje.
- Obojane se površine ni u kojem slučaju ne smiju čistiti ribajućim i nagrizzajućim sredstvima ili sredstvima koja sadrže alkohol.
- Čistite svoju opremu samo čistom vodom i mekom krpom ili kožom.
- Obratite pozornost, da sredstva za čišćenje ne dospiju u kućište kartuše, što može dovesti do otežanog pomicanja ručke i zvukova.
- U slučaju nepridržavanja uputa o održavanju moraju se uzeti u obzir moguća oštećenja površine. U tom slučaju jamstveni zahtjevi neće vrijediti.

Ne zaboravite redovito skidati filter mlaznicu i odstranjivati eventualne ostatke kamenca ili strana tijela. Kod velikih onečišćenja preporučljivo je filter mlaznicu zamijeniti novom.

① Informacije Pitkost vode iz vodovoda

Informirajte se kod svojih lokalnih vlasti o pitkosti vode u Vašem gradu/općini.

Za pitkost vode iz vodovoda općenito vrijedi slijedeća preporuka:

Pustite vodu neka kratko vrijeme teče iz cijevi ako je stajala duže od četiri sata u cijevima. Ne koristite ustajalu vodu za pripremu hrane i pića, posebice kod ishrane dojenčadi. U suprotnome mogu nastati zdravstvene tegobe. Svježu vodu prepoznajete po tome da izlazi iz cijevi osjetno hladnija nego ustajala voda. Ne koristite ustajalu vodu iz kromiranih cijevi u ishrani i/ili za njegu tijela ukoliko ste alergični na nikel. Takva voda može sadržavati mnogo nikla te izazvati alergijsku reakciju.

Održavanje

- Uzmite u obzir, da je kartuša dio koji se troši te se kod vode s velikom količinom kamenca ili nečistoća mora zamijeniti novom prema potrebi svakih 1-2 godine. Redovito provjeravajte jesu li svi priključci i veze nepropusne ili imaju li vidljive kvarove.
- Redovito provjeravajte sve priključke i spojeve za moguća curenja ili vidljiva oštećenja.
- Ukoliko postoje propusljivosti ili vidljivi kvarovi na opremi ili savitljivim cijevima, stručnjak ih treba odmah pregledati, odnosno zamijeniti.

Stavljanje izvan pogona

- Prije rastavljanja proizvoda prekinite dovod vode
- Pripazite na istjecanje ostatka vode
- Rastavite proizvod obrnutim redoslijedom od uputa za sastavljanje

① ***Slike služe slikovitom prikazu, moguća su odstupanja od proizvoda. Zadržavamo pravo na tehničke izmjene.***

JAMSTVENI LIST

Bauhaus AG preuzima jamstvo proizvođača za opremu koju ste kupili u skladu sa sljedećim uvjetima jamstva. Ovo jamstvo ne utječe na jamstvena prava iz kupoprodajnog ugovora s prodavačem, niti na zakonska prava.

Uvjeti jamstva:

1. Opseg jamstva

Bauhaus AG osigurava jamstvo za besprijekornu, svrsishodnu kvalitetu i obradu materijala, stručnu izradu, nepropusnost i funkciju jednoručne tehnike miješanja.

Jamstvo ne uključuje:

- Koroziju u filter mlaznicama (zračna mlaznica)
- Kartušu
- Kvarove zbog nestručnog sastavljanja, stavljanja u pogon i obrade
- Kvarove zbog vanjskih utjecaja kao što su vatra, voda, nenormalni okolni uvjeti
- Nehotične kvarove zbog nezgode, pada ili udara
- Uništenje iz nehaja ili objesti
- Normalnu istrošenost i neispravno održavanje
- Kvarove uzrokovane popravcima nekvalificiranih osoba
- Nestručnu obradu, nedovoljnu njegu te korištenje neprikladnih sredstava za čišćenje
- Kemijski ili mehanički utjecaj u prijevozu, skladištenju, priključivanju, popravku i korištenju opreme

2. Davanje jamstva

Davanje jamstva odnosi se po našem izboru na popravak bez naknade, besplatnu dostavu rezervnih dijelova ili istovrijedna oprema za povrat neispravnog dijela, odnosno neispravne opreme. Ukoliko se određeni tip više ne proizvodi,

zadržavamo pravo prema vlastitom izboru dostaviti iz našeg asortimana zamjensku opremu koja je vraćenom tipu najsličnija. Zamijenjene opreme ili dijelovi postaju naše vasništvo. Pri slanju opreme kupac snosi troškove prijevoza i prijevozni rizik. Jamstvo također isključuje povrat troškova izgradnje i ugradnje, pregled, potraživanja za izgublenu zaradu te odštetu, kao i daljnja potraživanja za kvarove i gubitke bilo kakve vrste koji su uzrokovani opremom ili njenim korištenjem.

3. Podnošenje zahtjeva za jamstvo

Zahtjev je za jamstvo potrebno podnijeti Bauhausu AG unutar jamstvenog roka priloženjem originalnog računa i vrijedi samo u zemlji u kojoj je oprema kupljena.

4. Jamstveni rok

Jamstveni je rok trajanje koje je navedeno na etiketi amalaže. Ukoliko jamstveni rok nije otisnut, iznos mu je 2 godine od datuma kupnje. Mjerodavan je datum na originalnom računu.

Za sve površine koje nisu visokosjajno kromirane, kao npr. broncirane ili obojene površine, jamstveni rok iznosi 1 godinu od datuma kupnje, neovisno o etiketi na ambalaži, pri čemu je i ovdje mjerodavan datum na originalnom računu.

Zahtjevi za jamstvo ne produljuju, niti obnavljaju jamstveni rok.

5.

Za ovo jamstvo vrijedi njemački zakon izuzevši Konvenciju Ujedinjenih naroda o ugovorima o međunarodnoj prodaji robe (CISG).

Ovo jamstvo vrijedi isključivo uz odgovarajući originalni račun.

Adresa

BAHAG AG
Gutenbergstraße 21
68167 Mannheim
NJEMAČKA

HU | Szerelési útmutató

Mélyen tisztelt Vásárlónk!
 Ön egy kiváló minőségű és rendkívül tartós terméket választott termékalkalmából. Kérjük, hogy a felszerelés előtt olvassa végig ezt az útmutatót és tartsa be az utasításokat. Őrizze meg ezt a kezelési útmutatót későbbi felhasználásra, és a későbbi tulajdonosnak is adja át.

Biztonsági utasítások

- Kérjük, hogy a szerelést bízza szakképzett személyekre.
- **ÜGYELJEN A VÍZ OKOZTA KÁROKRA!**
 A szerelés megkezdése előtt zárja el az általános vízellátást.
- Ügyeljen arra, hogy minden tömítés megfelelően legyen a helyén.
- Ezek a szerelvények nem alkalmasak alacsony nyomású készülékeken és nyitott (nyomásmentes) elektromos kis víztárolókon való használatra.
- Javasoljuk egy szűrő beszerelését telepítés közben, vagy legalább szűrővel ellátott sarokszelepek alkalmazását idegen testek bejutásának megakadályozására, mert ezek a patron károsodását okozhatják.
- Csak háztartásokban történő használatra alkalmas szerelvények!
- Kizárólag olyan helyiségekben történő használatra alkalmas, amelyek hőmérséklete 0 °C felett van, fagyveszély esetén a vízellátást le kell állítani és a szerelvényt vízteleníteni kell.
- Ha a szerelvényt hosszabb ideig nem használták, akkor javasoljuk, hogy hagyjon rajta átfolyni nagyobb mennyiségű vizet, mielőtt ivóvizet vételezne.
- **LEGYEN ÓVATOS** a meleg víz beállításával: Forrázásveszély!
- A hibásan felszerelt szerelvények miatt

- vízkárok keletkezhetnek!
- Ügyeljen arra, hogy maró vagy korrodáló hatású anyagok, pl. takarítószer vagy háztartási háztartási tisztítószer ne érintkezzenek a csatlakozótömlőkkel, mert víz okozta károk következhetnek be.
- A gondos gyártás ellenére is előfordulhatnak éles szegélyek a terméken. Kérjük, legyen óvatos.

Ártalmatlanítás

A szállítási károk elleni védelem érdekében a szerelvény szállítása szilárd csomagolásban történik. A csomagolás újrahasznosítható anyagokból készült. Ezeket környezetbarát módon ártalmatlanítsa.
 A terméket az élettartama végén ne dobja ki a normál háztartási hulladékkal, hanem érdeklődjön a helyi kommunális hulladékkezelőnél a környezetbarát ártalmatlanítási lehetőségekről.

Műszaki adatok

- Áramlási nyomás: 1,5 bar ajánlott, 6 bar feletti nyomás esetén telepítsen nyomáscsökkentőt
- Vízhőmérséklet: max. 80 °C

⚠ Szerelési tudnivalók

- A szerelés megkezdése előtt zárja el a vízellátást.
- Kérjük, hogy a csatlakozótömlőket csak kézzel csavarozza be, ne használjon fogót vagy csavarkulcsot!
- A szerelés után a keverőszelepet csavarozza le, a csővezetékét és a szerelvényt jól öblítse át (meleg-/hidegvízvezeték), hogy a szennyeződések (forgácsok és kócmaradványok) kimosódjanak. A szerelvény kiöblítése után csavarozza vissza a keverőszelepet a kifolyóra.
- A tömlőt ne csavarja el vagy ne tegye ki feszítésnek!
- Az első üzembe helyezés után gondosan

ellenőrizze minden csatlakozónál a tömítettséget!

- Hibás felszerelés esetén a garancia érvényesítése – különösen a következő károkat illetően – kizárt!

Ápolási útmutató

A fürdőszobai szerelvények különleges gondozást igényelnek. Ezért vegye figyelembe a következő tudnivalókat:

- A krómozott felületek érzékenyek a vízkőoldó anyagokra, a savtartalmú takarítószerre és a súrolóanyagok minden fajtájára.
- A színes felületeket semmi esetre sem szabad súroló, maró vagy alkoholt tartalmazó anyagokkal tisztítani.
- A szerelvényeket csak tiszta vízzel és puha kendővel vagy bőrrel tisztítsa.
- Kérjük, ügyeljen arra, hogy ne kerüljön tisztítószer a patronházba, mert ez a kezelőkar nehéz mozgásához és zajképződéshez vezet.
- A gondozási útmutató figyelmen kívül hagyása esetén számolni kell a felület károsodásával. Garanciális igények ez esetben nem érvényesíthetők.

Ne felejtse el a keverőszelepet rendszeres időközönként kicsavarozni és az esetleges vízkőmaradványokat vagy idegen testeket eltávolítani. A keverőszelep fokozott szennyeződése esetén ajánlott azt kicserélni egy újra.

Információ

A vezetékes víz ihatósága

Tájékozódjon a helyi hatóságoknál a víz ihatóságáról az Ön városában/kerületében.

A vezetékes víz ihatóságára általánosságban a következő ajánlás érvényes:

Folyassa a vizet a vezetékekből egy rövid ideig, ha a víz több mint 4 órán át pangott a vezetékben. Ne használjon pangó vizet ételek és italok elkészítéséhez, különösen csecsemők táplálása esetén. Ellenkező

esetben egészségügyi panaszok léphetnek fel. A friss vizet onnan lehet felismerni, hogy érezhetően jobban lehűti a vezetéket, mint a pangó víz. Ne használjon krómozott vezetékekből származó pangó vizet étkezéshez és/vagy testápoláshoz, ha Önnek nikkellergiája van. Az ilyen víz ugyanis erősen nikkeltartalmú, és ez allergiás reakciókat válthat ki.

Karbantartás

- Kérjük, vegye figyelembe, hogy a patron kopó alkatrész, és hogy a patronokat erős vízkövesedést okozó vagy szennyezett víz esetében 1-2 évente ki kell cserélni. Rendszeres időközönként ellenőrizze az összes csatlakozás és kapcsolat tömítettségét vagy az esetleges látható sérüléseket.
- Vizsgálja meg szabályos időközönként az összes csatlakozót és bekötést tömítettség és látható sérülések szempontjából.
- Tömítetlenség vagy szerelvényen vagy csatlakozótömlőkön látható károsodások esetén ezeket szakemberrel azonnal ellenőriztesse, ill. cseréltesse ki.

Üzemen kívül helyezés

- A termék leszerelése előtt szakítsa meg a vízellátást
- Ügyeljen a kifolyó maradék vízre
- A leszerelést a szerelési útmutató fordított sorrendje szerint kell végrehajtani

ⓘ Az ábrák a képi ábrázolást szolgálják, lehetséges, hogy a termék ezektől eltérő. A műszaki változtatások jogát fenntartjuk.

GARANCIAJEGY

A Bauhaus AG az Ön által megvásárolt szerelvényre gyártói garanciát vállal az alábbi garanciális feltételek szerint. Az eladóval kötött vásárlási megállapodásból, valamint a meghatározott törvényekből adódó jótállási igényeket ez a garancia nem korlátozza.

Garanciális feltételek:

1. A garancia hatóköre

A Bauhaus AG garanciát vállal az egykezes keverőtechnika kifogástalan, a célnak megfelelő anyagtulajdonságaiért és anyagmegmunkálásáért, a szakszerű összeszereléséért, tömítettségéért és működéséért.

A garancia nem terjed ki a következőkre:

- A keverőszelepek korróziója (légöblítő)
- Patronok
- A szakszerűtlen szerelés, üzembe helyezés és kezelés miatti károsodások
- Külső behatások, pl. tűz, víz, a szokásostól eltérő környezeti feltételek miatti károsodások
- Baleset, leesés vagy ütés miatti mechanikus károsodások
- Véletlen vagy szándékos rongálás
- A szokásos elhasználódás és karbantartási hiányosságok
- Nem szakképzett személyek által végzett javításokból eredő károsodások
- Szakszerűtlen kezelés, nem elégséges gondozás, valamint nem megfelelő tisztítószer használata
- Vegyi vagy mechanikus hatás a szerelvény szállítása, raktározása, csatlakoztatása, javítása és használata közben

2. Garanciavállalás

A garanciavállalás saját választásunk szerint a költségmentes javításra, a pótalkatrészek ingyenes szállítására vagy

a hibás alkatrészek, ill. a hibás szerelvény visszaadása esetén egy azonos értékű szerelvény biztosítására vonatkozik. Ha a szóban forgó típust már nem gyártjuk, akkor fenntartjuk a jogot arra, hogy saját választásunk szerint választékunkból egy csereszerelvényt szállítsunk, amelynek tulajdonságai a lehető legközelebb esnek a visszaadott termékéhez. A kicserélt szerelvények vagy alkatrészek a mi tulajdonunkba kerülnek. A szerelvény beküldése esetén a szállítási költségeket és a szállítással járó kockázatot a vásárló viseli.

A ki- és beszereléssel, a felülvizsgálattal kapcsolatos ráfordítások, az elmaradt nyereség megtérítése és a kártérítés a garancia hatálya alól kizárt, ugyancsak nem terjed ki, mint ahogy a további igények azokért a károkért és veszteségekért, amelyeket maga a szerelvény vagy annak használata okozott.

3. A garanciaigény érvényesítése

A garanciaigényt a garanciaidőn belül kell érvényesíteni a Bauhaus AG-val szemben az eredeti vásárlási bizonylat benyújtásával, és csak abban az országban, ahol a szerelvényt megvásárolták.

4. Garanciaidő

Garanciaidőnek az az időszak számít, amely a csomagoláson elhelyezett címkén található. Ha itt semmilyen garanciaidő nincs feltüntetve, akkor a garanciaidő az eladás dátumától számított 2 év. Az eredeti vásárlási bizonylat dátuma az irányadó. Az összes nem magasfényű krómozású felület esetében, mint a bronzal bevont vagy színes felületek, a garanciaidő a csomagoláson feltüntetettől függetlenül a vásárlás dátumától számított 1 év, amelynek esetében szintén az eredeti vásárlási bizonylaton szereplő dátum az

irányadó.

A garanciavállalásokkal a szerelvényre vonatkozó garanciaidő nem hosszabbodik meg és nem kezdődik újra.

5.

Erre a garanciára a német törvények vonatkoznak az ENSZ nemzetközi áruvásárlásról szóló szerződésekről kötött megállapodásainak (CISG) mellőzésével.

Ez a garanciajegy csak a hozzá tartozó eredeti vásárlási bizonylattal együtt érvényes.

Szerviz címe

BAHAG AG
Gutenbergstraße 21
68167 Mannheim
NÉMETORSZÁG

IT | Istruzioni di montaggio

Gentile cliente,
Ha acquistato un prodotto di alta qualità e lunga durata dal nostro assortimento. Prima dell'installazione si consiglia di leggere attentamente e completamente le presenti istruzioni e di rispettare le indicazioni. Per questo motivo le istruzioni vanno conservate con cura e consegnate ad eventuali altri utilizzatori successivi.

Indicazioni di sicurezza

- Si consiglia di far effettuare il montaggio da personale esperto.
- **ATTENZIONE DANNI CAUSATI DA ACQUA!** Prima del montaggio chiudere il rubinetto generale dell'acqua.
- Fare attenzione affinché tutte le guarnizioni si trovino correttamente nella rispettiva sede.
- I presenti rubinetti non sono adatti per l'utilizzo su apparecchiature con bassa tensione e piccoli dispositivi per l'accumulo di energia elettrica.
- Consigliamo l'inserimento di un filtro durante l'installazione o almeno l'utilizzo di valvole a squadra dotate di filtro per evitare l'ingresso di corpi estranei che potrebbero danneggiare la cartuccia.
- Rubinetti idonei per l'utilizzo in ambiente domestico!
- Idonei esclusivamente per l'utilizzo in ambienti con una temperatura superiore a 0°C, in caso di gelo interrompere l'approvvigionamento dell'acqua e svuotare il rubinetto.
- Se il rubinetto non è stato utilizzato per diverso tempo, consigliamo di far passare una grande quantità d'acqua, prima di usare l'acqua come acqua potabile.
- **ATTENZIONE** quando si imposta su acqua calda: rischio di ustione!
- Rubinetti montati male possono indurre danni causati da acqua!

- Fare attenzione affinché i tubi di collegamento non entrino in contatto con prodotti caustici o corrosivi, come p. es. detersivi, prodotti per la pulizia domestica, poiché ciò potrebbe indurre danni causati da acqua.
- Anche durante una produzione accurata possono crearsi bordi taglienti. Per favore fare attenzione.

Smaltimento

Per proteggerlo da danni da trasporto, il rubinetto viene fornito in un solido imballo. L'imballo consiste in materiali riciclabili. Tali materiali vanno smaltiti nel rispetto dell'ambiente.
Alla fine della sua durata di vita il prodotto non va gettato nell'immondizia domestica. Informatevi presso il vostro comune di residenza sulle possibilità di smaltimento nel rispetto dell'ambiente.

Dati tecnici

- Pressione di flusso: si consiglia 1,5 bar, in caso di oltre 6 bar, installare un regolatore di flusso
- Temperatura dell'acqua: max. 80°C

Indicazioni per il montaggio

- Prima di iniziare il montaggio interrompere l'approvvigionamento d'acqua.
- I tubi di collegamento vanno avvitati a mano, non utilizzare pinze o chiavi!
- Dopo il montaggio svitare gli ugelli di miscelazione, sciacquare accuratamente la tubazione e il rubinetto (accesso dell'acqua fredda e calda), per eliminare ev. sporcizia (trucioli e residui di canapa). Dopo aver sciacquato il rubinetto, rimontare l'ugello di miscelazione allo scarico.
- Non torcere o mettere sotto tensioni i tubi flessibili!
- Dopo la prima messa in funzione controllare tutti i collegamenti per

verificare la tenuta stagna!

- In caso di montaggio errato la garanzia, in particolare per danni secondari, è esclusa!

Istruzioni per la cura

Gli oggetti di rubinetteria hanno bisogno di cura particolare. Osservare le seguenti indicazioni:

- Le superfici cromate sono sensibili ai prodotti anticalcare e contenenti acidi e a tutti i tipi di prodotti abrasivi.
- Le superfici colorate non devono assolutamente essere pulite con prodotti caustici, corrosivi o contenenti alcool.
- Pulite i vostri rubinetti solamente con acqua e un panno morbido o di pelle.
- Fare attenzione e non penetrino detersivi nella scatola della cartuccia, perchè ciò potrebbe causare un movimento difficoltoso della leva e dei rumori.
- In caso di inosservanza delle istruzioni possono verificarsi danni alla superficie. In tal caso la garanzia verrà annullata.

Non dimenticare di svitare a intervalli regolari l'ugello di miscelazione e di eliminare i residui di calcare ed eventuali corpi estranei. Si raccomanda di sostituire l'ugello di miscelazione in caso di forti incrostazioni.

📌 Informazione Potabilità dell'acqua del rubinetto

Informatevi presso gli enti locali relativamente alla potabilità dell'acqua nella vostra città/comune.

Per la potabilità dell'acqua del rubinetto vale in generale:

Se l'acqua è rimasta nelle tubature per oltre 4 ore, lasciate scorrere l'acqua del rubinetto per qualche minuto. Non utilizzare l'acqua stagnata per preparare cibi o bevande, soprattutto se utilizzata per neonati. Altrimenti potrebbero verificarsi disturbi di

salute. Si riconosce l'acqua fresca dal fatto che è notevolmente più fredda rispetto alla acqua stagnante.

Non utilizzare acqua stagnante da tubature cromate per l'alimentazione o la cura del corpo, se siete allergici al nichel. Tale acqua può contenere quantitativi importanti di nichel e causare reazioni allergiche.

Manutenzione

- Considerare che una cartuccia è una parte soggetta ad usura e che, in caso di acqua molto calcarea o sporca, ev. vanno sostituite ogni 1-2 anni. Controllare ad intervalli regolari tutti i collegamenti e raccordi per verificarne la tenuta stagna.
- Controllare ad intervalli regolari tutti i collegamenti e raccordi per verificarne la tenuta stagna o danni visibili.
- In caso di perdite o danni visibili al rubinetto o ai tubi di collegamento, questi dovrebbero essere controllati da uno specialista del settore e/o sostituiti.

Messa fuori servizio

- Prima di smontare il prodotto, bloccare l'approvvigionamento di acqua
- Fare attenzione a resti d'acqua fuoriuscenti
- Eseguire lo smontaggio in successione invertita rispetto alle istruzioni di montaggio.

📌 **Le immagini sono rappresentative, hanno il solo scopo di presentare il prodotto. Con riserva di modifiche tecniche.**

SCHEDA DI GARANZIA

La ditta Bauhaus AG assume per il rubinetto da voi acquistato una garanzia del produttore in base alle seguenti condizioni. Tale garanzia non limita i diritti di garanzia del contratto di garanzia con il venditore del prodotto né i diritti di legge vigenti.

Condizioni di garanzia

1. Estensione della garanzia

La ditta Bauhaus AG concede la garanzia in caso di materiale impeccabile, idoneo allo scopo, di montaggio esperto, tenuta stagna e funzionamento della tecnica di miscelazione Single Handle.

Sono esclusi dalla garanzia:

- corrosione negli ugelli di miscelazione (ad aria)
- cartuccia
- danni causati da montaggio, messa in funzione e trattamento non idonei
- danni causati da influssi esterni quali fuoco, acqua, condizioni ambientali anomale
- danni meccanici causati da incidenti, caduta o spinte
- distruzione colposa o temeraria
- usura normale e carenze dovute a mancata manutenzione
- danni a seguito di riparazioni da parte di persone non qualificate
- trattamento non idoneo, mancata cura o utilizzo di detergenti non idonei
- influsso chimico o meccanico durante il trasporto, stoccaggio, collegamento, riparazione o utilizzo del rubinetto.

2. Prestazioni in garanzia

Le prestazioni di garanzia in base alla nostra scelta fanno riferimento alla riparazione gratuita, alla fornitura gratuita di pezzi di ricambio o di un rubinetto dello

stesso valore contro restituzione del pezzo difettoso o del rubinetto difettoso. Se il rispettivo modello non venisse più prodotto, ci riserviamo di fornire un rubinetto a nostra scelta in sostituzione, che assomigli il più possibile a quello restituito. I rubinetti o i pezzi resi diventano nostra proprietà. Al momento della resa, le spese e il rischio del trasporto saranno a carico del compratore. Sono esclusi dalla garanzia il risarcimento di spese per il montaggio, lo smontaggio, richieste di risarcimento per mancato guadagno o per danni, così come ulteriori rivendicazioni per danni e perdite di qualsiasi tipo, causati dal rubinetto o dal rispettivo utilizzo.

3. Esercizio dei diritti di garanzia

Per rivendicare i diritti della garanzia alla ditta Bauhaus AG è necessario presentare lo scontrino dell'acquisto originale entro i termini della garanzia ed è valido solo per il paese nel quale è stato acquistato il rubinetto.

4. Durata della garanzia

Come durata della garanzia vale il periodo indicato sull'etichetta dell'imballo. Se non fosse presente l'indicazione del periodo di garanzia, la garanzia ammonta a 2 anni dalla data di acquisto. Fa testo la data indicata sullo scontrino d'acquisto. Per tutte le superfici cromate, come p.es. superfici bronzate o colorate, il periodo di garanzia dura, indipendentemente dall'indicazione sull'etichetta dell'imballo, 1 anno dalla data d'acquisto, anche in questo caso fa testo la data sullo scontrino d'acquisto.

Prestazioni in garanzia non prolungano né rinnovano la durata di garanzia del rubinetto.

5.

Per la presente garanzia vale il diritto tedesco con l'esclusione dell'accordo delle Nazioni Unite in merito a contratti relativi all'acquisto internazionale di merci (CISG).

La presente scheda di garanzia è valida solo unitamente al relativo scontrino d'acquisto.

Indirizzo per assistenza:

BAHAG AG
Gutenbergstraße 21
D-68167 Mannheim
GERMANIA

NL | Montagehandleiding

Geachte klant,
U hebt een kwalitatief hoogwaardig en duurzaam product uit ons assortiment aangeschaft. Lees voor de installatie a.u.b. deze handleiding helemaal door en neem de aanwijzingen in acht.
Bewaar de handleiding daarom goed en geef hem ook aan een eventuele volgende eigenaar.

Veiligheidsinstructies

- Laat de montage uitvoeren door vakkundige personen.
- **VOORZICHTIG WATERSCHADE!** Sluit voor de montage de hoofdwaterkraan af.
- Zorg er voor dat alle afdichtingen correct gemonteerd zijn.
- Deze armaturen zijn niet geschikt voor gebruik aan lagedrukapparaten en kleine open (drukloze) elektrische boilers.
- Wij adviseren een filter in de installatie te bouwen of minstens hoekkleppen met een filter te gebruiken om het binnendringen van vreemde lichamen te voorkomen die de patroon zouden kunnen beschadigen.
- Armaturen voor het gebruik in particuliere huishoudens!
- Uitsluitend geschikt voor het gebruik in ruimten met een temperatuur van meer dan 0 °C, onderbreek bij vorstgevaar de watertoevoer en maak de armatuur leeg.
- Als de armatuur gedurende langere tijd niet gebruikt wordt, raden wij aan eerst een grotere hoeveelheid water te laten doorlopen, voordat het als drinkwater gebruikt wordt.
- **VOORZICHTIG** bij de instelling van warm water: Gevaar voor verbranding!
- Verkeerd gemonteerde armaturen kunnen waterschade veroorzaken!
- Zorg er voor dat er geen bijtende of corrosieve middelen in de aansluitleidingen komen, zoals schoonmaakmiddelen of huishoudreiniger,

deze kunnen leiden tot waterschade.
• Ook bij een zorgvuldige productie kunnen er scherpe randen ontstaan. Voorzichtig a.u.b.

Afvalverwijdering

Uw armatuur wordt geleverd in een solide verpakking om hem te beschermen tegen transportschade. De verpakking bestaat uit recyclebare materialen. Verwijder deze milieuvriendelijk.
Werp het product aan het einde van zijn levensduur niet bij het normale huisvuil, maar informeer bij uw gemeente-instantie naar de mogelijkheden voor een milieuvriendelijke verwijdering.

Technische gegevens

- Waterdruk: aanbevolen 1,5 bar, installeer bij meer dan 6 bar een drukverlager
- Watertemperatuur: max. 80 °C

⚠ Montageaanwijzingen

- Sluit voor het begin van de montage de watertoevoer af.
- Schroef de aansluitslangen er slechts handvast in, gebruik geen tang of schroevendraaier!
- Schroef de mengneuzen er na de montage af, spoel de buisleiding en de armatuur goed door (warm/koud watertoevoer), zodat vuil (spaanders en hennepresten) er uitgespoeld worden. Schroef de mengneuzen na het spoelen van de armatuur weer op de uitloop.
- Verdraai de slangen niet en zet ze niet onder spanning!
- Controleer alle verbindingen na het eerste gebruik zorgvuldig op dichtheid!
- Bij een verkeerde montage is de garantie – vooral voor gevolgschade uitgesloten!

Onderhoudshandleiding

Sanitaire armaturen hebben speciaal onderhoud nodig. Neem daarom de volgende aanwijzingen in acht:

- Verchroomde oppervlakken zijn gevoelig voor kalkoplossende middelen, zuurhoudende reinigingsmiddelen en alle soorten schuurmiddelen.
 - Gekleurde oppervlakken mogen in geen geval gereinigd worden met schurende, bijtende of alcoholhoudende middelen.
 - Reinig uw armaturen alleen met helder water en een zachte doek of zeem.
 - Let er op dat er geen reiniger in de patroonbehuizing terecht komt, dat kan leiden tot een zwaar lopende bedieningshendel en geluiden.
 - Bij het niet in acht nemen van de onderhoudshandleiding moet rekening gehouden worden met schade aan de oppervlakte. Aanspraken op garantie kunnen dan niet geclaimd worden.
- Vergeet niet de mengneuzen er regelmatig uit te schroeven en evt. kalkhoudende resten of vreemde lichamen te verwijderen. Wij raden aan de mengneus door een nieuwe te vervangen, als hij heel erg vuil is.

i Informatie

Drinkbaarheid van leidingwater

Informeer bij uw plaatselijke instantie naar de drinkbaarheid van het water in uw stad / gemeente.

In het algemeen geldt voor de drinkbaarheid van leidingwater de volgende aanbeveling:

Laat het water uit leidingen een korte tijd lopen, als het langer dan vier uur in de leidingen heeft stilgestaan. Gebruik geen water, dat langere tijd heeft stilgestaan voor de bereiding van gerechten en dranken, vooral niet voor de voeding van zuigelingen. Anders kunnen er gezondheidsklachten optreden. Vers water kunt u herkennen omdat het voelbaar koeler uit de leiding

komt dan stilstaand water.

Gebruik geen water, dat langere tijd heeft stilgestaan uit verchroomde leidingen voor voedsel en/of lichaamsverzorging, als u allergisch bent voor nikkel. Dergelijk water kan sterk nikkelhoudend zijn en een allergische reactie oproepen.

Onderhoud

- Houd er rekening mee dat een patroon een slijtbaar onderdeel is en dat u de patroon bij erg kalkhoudend of vervuild water misschien om de 1-2 jaar moet vervangen. Controleer regelmatig alle aansluitingen en verbindingen op dichtheid of zichtbare beschadigingen.
- Controleer met regelmatige tussenpozen alle aansluitingen en verbindingen op dichtheid of zichtbare beschadigingen.
- Bij lekkages of zichtbare beschadigingen aan de armatuur of de aansluitslangen moeten deze direct gecontroleerd of vervangen worden door een vakman.

Buiten bedrijf stellen

- Onderbreek de watertoevoer voor de demontage van het product
- Let op resterend water dat er nog uit loopt
- Voer de demontage uit in omgekeerde volgorde van de montagehandleiding.

i De afbeeldingen dienen als figuurlijke weergave, afwijkingen van het product zijn mogelijk. Technische wijzigingen blijven voorbehouden.

GARANTIEKAART

Bauhaus AG verleent voor de door u aangeschafte armatuur een fabrieksgarantie volgens de onderstaande garantiebepalingen. De garantie uit het koopcontract met de verkoper en de wettelijke rechten worden niet beperkt door deze garantie.

Garantiebepalingen:

1. Omvang van de garantie

Bauhaus AG verleent een garantie voor een feilloze, in overeenstemming met het doel zijnde materiaalkwaliteit en materiaalverwerking, vakkundige constructie, dichtheid en functioneren van de ééngreeps mengtechniek.

Van de garantie uitgesloten zijn:

- Corrosie in de mengneuzen
- Patroon
- Schade door een onvakkundige montage, ingebruikname en behandeling
- Schade door invloeden van buitenaf, zoals vuur, water, abnormale omstandigheden
- Mechanische beschadigingen door een ongeval, val of stoot
- Achteloze of moedwillige vernieling
- Normale slijtage en gebrek aan onderhoud
- Schade ten gevolge van reparaties door niet gekwalificeerde personen
- Een ondeskundige behandeling, onvoldoende verzorging en het gebruik van ongeschikte reinigingsmiddelen
- Chemische of mechanische inwerking tijdens het transport, de opslag, aansluiting, reparatie en het gebruik van de armatuur

2. Verlenen van garantie

Het verlenen van garantie heeft naar onze keuze betrekking op de kosteloze levering van reserveonderdelen of een

gelijkwaardige armatuur tegen teruggave van het gebrekkige onderdeel of het gebrekkige armatuur. Indien het desbetreffende type niet meer wordt gefabriceerd, houden wij ons voor naar eigen keuze een vervangende armatuur uit ons assortiment te leveren, die het teruggegeven type zo veel mogelijk benaderd. De vervangen armaturen of onderdelen worden ons eigendom. Bij het opsturen van de armatuur draagt de koper de transportkosten evenals het transportrisico.

De vergoeding voor kosten voor de- en montage, controle, vorderingen wegens gederfde winst en schadevergoeding zijn ook van de garantie uitgesloten, net als verder gaande aanspraken voor schade en verlies in welke vorm dan ook, die veroorzaakt werden door de armatuur of het gebruik ervan.

3. Indienen van de aanspraak op garantie

De aanspraak op garantie moet binnen de garantieperiode worden ingediend bij Bauhaus AG met overlegging van het originele aankoopbewijs en geldt alleen voor het land, waar de armatuur werd gekocht.

4. Garantieperiode

Als garantieperiode geldt de duur die aangegeven is op het etiket van de verpakking. Indien hier geen garantieperiode op afgedrukt is, dan bedraagt de garantieperiode 2 jaar vanaf de aankoopdatum. Maatgevend is de datum op het originele aankoopbewijs. Voor alle niet hoogglans verchromde oppervlakken, zoals gebronsde of gekleurde oppervlakken, bedraagt de garantieperiode onafhankelijk van het etiket op de verpakking 1 jaar vanaf de aankoopdatum, waarbij ook hier de datum

op het originele aankoopbewijs maatgevend is.
Door het verlenen van garantie wordt de garantieperiode voor de armatuur niet verlengd of vernieuwd.

5.

Voor deze garantie geldt het Duitse recht onder uitsluiting van het Verdrag van de Verenigde Naties inzake internationale koopovereenkomsten betreffende roerende zaken (CISG).

Deze garantiekaart is alleen geldig met het bijbehorende originele aankoopbewijs.

Serviceadres

BAHAG AG
Gutenbergstraße 21
68167 Mannheim
DEUTSCHLAND

NO | Montasjeanvisning

Kjære kunde!

Du har kjøpt et høykvalitets og holdbart produkt fra vårt produktutvalg. Les installasjonsveiledningen før installasjon, og følg instruksjonene nøye. Ta godt vare på anvisningen og overlever den til nye eiere.

Sikkerhetsregler

- La kvalifiserte fagfolk utføre installasjonen.
- **FORSIKTIG - FARE FOR VANNSKADER!** Steng av vanntilførselen før montering.
- Kontroller at alle pakninger er riktig plassert.
- Disse armaturene er ikke egnet for bruk i lavtrykksutstyr og åpne (ikke-trykksatte) elektriske småapparater.
- Vi anbefaler at man monterer et filter i anlegget eller i det minste bruker vinkelventiler med filter for å forhindre inntrengning av fremmedlegemer som kan skade patronen.
- Armaturer for bruk i private husholdninger!
- Kun egnet for bruk i rom med temperatur over 0 °C. Steng av vanntilførselen og tøm armaturen ved frostfare.
- Hvis ventilen ikke har vært i bruk på lenge, anbefaler vi at man først tapper gjennom en større mengde vann før man drikker det.
- **FORSIKTIG - ved varmtvannsinstilling: Skåldingsfare!**
- Feilmonterte armaturer kan føre til vannskader!
- Pass på at ingen etsende eller korroderende midler, som for eksempel vaskemiddel eller husholdningsrengjøringsmidler blir liggende i tilkoblingsslangene, da dette kan føre til vannskader.

- Selv ved nøyaktig produksjon kan det oppstå skarpe kanter. Vær forsiktig.

Avhending

For å unngå transportskader leveres armaturen alltid godt emballert. Emballasjen er laget av resirkulerbare materialer. Avhend denne på en miljøvennlig måte. Ikke kast produktet når det ikke skal brukes lenger som vanlig husholdningsavfall, men avhend det på en miljøvennlig måte iht. gjeldende forskrifter.

Tekniske spesifikasjoner

- Vantrykk: 1,5 bar anbefales. Monter trykkreduksjon hvis trykket er over 6 bar
- Vanntemperatur: Maks. 80 °C

⚠ Råd om montering

- Steng vanntilførselen før montasjen begynner.
- Tilkoblingsslangene skrur fast for hånd. Ikke bruk tang eller skrunøkkel!
- Etter montering skrur du av blandedysene, spylor godt gjennom rørledningen og armaturen (varmt- og kaldtvannstilførselen), slik at du får spylt ut all smuss (spon og hamp) spyles ut. Skru fast blandedysen på utløpet etter at armaturen er spylt gjennom.
- Ikke vri eller spenn slangen fast!
- Kontroller at alle tilkoblinger er skikkelig tette etter første igangsetting!
- Ved feil montering oppheves garantien - spesielt når det gjelder følgeskader!

Råd om vedlikehold

Sanitærutstyr krever spesielt stell. Ta hensyn til følgende råd:

- Forkrommede overflater er følsomme for kalkløsende midler, syreholdige rengjøringsmidler og alle slags slipemidler.
- Fargede overflater må under ingen omstendighet rengjøres med slipende eller etsende midler som inneholder alkohol.
- Rengjør armaturer kun med rent vann og en myk klut eller skinn.
- Pass på at det ikke kommer vaskemiddel inn i patronen, da dette kan føre til at betjeningsspaken blir vanskelig å betjene og til støy.
- Hvis vedlikeholdsveiledningen ikke følges, må man regne med skader på overflaten. Da blir garantikrav ugyldige.

Ikke glem å skru av blandemunnstykket med jevne mellomrom for å fjerne eventuelle kalkrester eller fremmedlegemer. Det anbefales å skifte blandemunnstykket hvis det er svært forurenset.

📌 Informasjon Drikke ledningsvann

Kontakt lokale myndigheter for å finne ut om du kan drikke vannet der du bor.

Generelt gjelder følgende om å drikke vann fra springen:

Før du drikker vann fra springen taper du ut litt vann hvis det har gått mer enn fire timer siden siste det ble tappet. Ikke bruk vann som har stått i ledningen til tilberedning av mat og drikkevarer i kostholdet til spedbarn. Ellers kan det oppstå helsemessige problemer. Friskt vann gjenkjennes på at det er merkbart kaldere enn stillestående vann når det kommer ut av springen. Ikke bruk stillestående vann fra

forkrommede ledninger til mat og/eller personlig pleie hvis du er allergisk mot nikkel. Slikt vann kan være sterk nikkelholdig og forårsake en allergiske reaksjoner.

Vedlikehold

- Vær oppmerksom på at patroner er forbruksvare, og du må skifte disse hvert 1 - 2 år hvis den er tilsmusset av kalk. Kontroller regelmessig avstanden mellom alle tilkoblinger med tanke på lekkasjer eller tegn på synlig skade.
- Kontroller alle koblinger for tetthet eller synlige skader med regelmessige mellomrom.
- Ved lekkasjer eller synlige skader på armaturen eller tilkoblingsslangene, skal disse omgående byttes av fagfolk.

Ta ut av bruk

- Steng av vanntilførselen før du demonterer produktet
- Vær oppmerksom på at restvann vil strømme ut
- Utfør demonteringen i motsatt rekkefølge av monteringen

📌 *Illustrasjonene er kun veiledende og kan avvike fra produktet du har. Med forbehold om tekniske endringer.*

GARANTIKORT

Bauhaus AG gir en produksjonsgaranti på armaturen din iht. garantivilkårene under. Garantikrav som oppstår som følge av kjøpsavtalen med selgeren samt lovbestemte rettigheter påvirkes ikke av denne garantien.

Garantibetingelser:

1. *Garantiens omfang*

Bauhaus AG gir garanti for at produktet er feilfritt mht. produksjon og materiell når det brukes til tiltenkt formål, er montert på fagmessig riktig måte, er tett og brukes som ettspaks blandearmatur.

Unntatt fra garantien er:

- Korrosjon i blandedysen (luftspyling)
- Patron
- Skader som skyldes feil montering, igangsetting og behandling
- Skader som skyldes ytre påvirkninger, som brann, vann og unormale miljøforhold
- Mekaniske som skyldes ulykker, fall eller støt
- Uaktsom eller forsettlig ødeleggelse
- Normal slitasje og manglende vedlikehold
- Skader som skyldes reparasjon utført av ukvalifiserte personer
- Feil håndtering, manglende stell og bruk av uegnet rengjøringsmiddel
- Kjemisk eller mekanisk påvirkning under transport, lagring, montering, vedlikehold og bruk av armaturen

2. *Garantiytelse*

Garantien gjelder etter vårt valg gratis reparasjon, fri levering av reservedeler eller levering av tilsvarende armatur ved retur av defekte armaturen eller delen. Hvis denne typen ikke produseres lenger,

forbeholder vi oss retten til å levere, etter eget valg, en ny armatur fra produktutvalget vårt, som er så lik den returnerte typen som mulig. Den gamle armaturen eller delen blir vår eiendom. Kjøperen bærer fraktkostnader og risiko ved innsending av defekt armatur. Refusjon for utgifter til fjerning og installasjon, inspeksjon, tapt fortjeneste og skader dekkes ikke av garantien, heller ikke krav om erstatning for skader og tap av noe slag forårsaket av armaturen eller bruken av denne.

3. *Framsetting av garantikrav*

Garantikrav må framsettes ved å fremlegge den originale kvitteringen innenfor garantiperioden til Bauhaus AG, og i det landet der armaturen ble kjøpt.

4. *Garantiperiode*

Som garantiperiode gjelder den perioden som er angitt på emballasjen. Hvis det ikke er trykt noen garantiperiode på emballasjen, er garantiperioden 2 år fra kjøpsdato. Avgjørende er datoen den originale kvitteringen.

For alle ikke-høyglansforkrommede overflater, som for eksempel bronsefargede eller fargede overflater, er garantiperioden uavhengig av etiketten på emballasjen 1 år fra kjøpsdatoen, eller fra datoen som står på den originale kvitteringen.

Garantierstatninger forlenger verken forlenger eller fornyer garantitiden for armaturen.

5.

Denne garantien gjelder under tysk rett og utelukker CISG.

Dette garantikortet er kun gyldig kun sammen med tilhørende originalkvitteringen.

Serviceadresse

BAHAG AG
Gutenbergstraße 21
68167 Mannheim
TYSKLAND

SE | Monteringsanvisning

Bästa kund,
du har köpt en kvalitativt värdefull produkt med lång livslängd ur vårt sortiment. Läs denna anvisning fullständigt och beakta hänvisningarna innan monteringen utförs. Förvara anvisningen och överlämna den till eventuella senare ägare.

Säkerhets hänvisningar

- Låt fackkunnig personal utföra monteringen.
- **FÖRSIKTIGHET! VATTENSKADOR!**
Stäng av den allmänna vattenmatningen före monteringen.
- Se till att alla tätningar sitter som de skall.
- Dessa armaturer är ej lämpade till användning med lågtrycksanordningar och öppna (trycklösa) elektriska vattenmagasin.
- Vi rekommenderar montering av ett filter i installationen eller åtminstone användning av hörnventil med filter för att förhindra att främmande partiklar tränger in och skadar kassetten.
- Armaturer till användning i privata hushåll!
- Uteslutande lämpade till användning i utrymmen med en temperatur över 0°C, vid fara för frost måste vattenmatningen stängas av och armaturen tömmas.
- Om armaturen ej används under en längre tid rekommenderas att systemet sköljs med en större mängd vatten innan dricksvatten tappas.
- **FÖRSIKTIGHET** vid varmvattenjustering: fara för skällning!
- Felaktigt monterade armaturer kan orsaka vattenskador!
- Se till att inga frätande eller korrosiva ämnen, som t.ex. rengöringsmedel eller hushållsrengörare, kommer åt anslutnings slangarna, detta kan leda till

vattenskador.

- Även under omsorgsfull produktion kan skarpa kanter uppstå. Var försiktig.

Avfallshantering

För att skydda din armatur mot transportskador så levereras den i en solid förpackning. Förpackningen består av återvinningsbart material. Avfallshandtera detta miljövänligt.

Släng ej produkten i det normala hushållsavfallet utan fråga din kommun om möjlig miljövänlig kassering.

Teknisk data

- Flödestryck: rekommenderat 1,5 bar, vid mer än 6 bar montera tryckreducering
- Vattentemperatur: max. 80°C

⚠ Monteringshänvisningar

- Koppla bort vattenförsörjningen innan installationen påbörjas.
- Skruva endast fast anslutnings slangarna handfast, använd ej tång eller skruvnyckel!
- Skruva av blandarmunstycket efter monteringen, spola rören och armaturen med mycket vatten (varmt och kallt) så att försmutsningar (spån och hamparester) spolats bort. Skruva efter spolningen fast blandarmunstycket på armaturen igen.
- Vrid ej slangarna och sätt dem ej under spänning!
- Kontrollera alla anslutningar noggrant på täthet efter första användningen!
- Vid felaktig montering upphör garantin att gälla - särskilt för följdskador!

Skötsel­anvisning

Sanitära armaturer behöver särskild skötsel. Beakta därför följande hänvisningar:

- Kromade ytor är känsliga mot kalkupplösande medel, syrehaltiga rengöringsmedel och alla typer av skurmedel.
- Färgade ytor får aldrig rengöras med skurmedel, frätande eller alkoholhaltiga medel.
- Rengör dina armaturer endast med klart vatten och en mjuk trasa eller läder.
- Se till att inget rengöringsmedel tränger in i kassetten eftersom detta kan leda till tröghet hos blandarspaken och till oljud.
- Om skötsel­instruktionerna inte följs, måste man räkna med skador på ytan. Garantianspråk kan då inte göras gällande.

Glöm ej att skruva av blandarmunstycket med jämna mellanrum och avlägsna kalkrester och främmande partiklar. Vi rekommenderar att byta blandarmunstycket mot ett nytt vid stor försmutsning.

i Information Drickbarhet av ledningsvatten

Informera dig hos din lokala myndighet om drickbarheten av vatten i din stad/kommun.

Generellt gäller följande rekommenderar rörande drickbarhet av ledningsvatten:

Låt vattnet rinna en stund om det har stått och stagnerat i ledningen längre än fyra timmar. Använd aldrig stagnerat vatten till matlagning eller drycker, särskilt ej till näring för spädbarn. I annat fall kan hälsoproblem uppstå. Färskt vatten känner du igen på att det är betydligt kallare än stagnerat vatten.

Använd ej stagnerat vatten ur kromade ledningar till matlagning och/eller kroppsvård om du är allergisk mot nickel.

Detta vatten kan vara mycket nickelhaltigt och utlösa en allergisk reaktion.

Underhåll

- Beakta att kassetten är en förbrukningskomponent och att den vid hög kalkkoncentration eller smutsigt vatten eventuellt måste bytas varje eller vartannat år. Kontrollera regelbundet anslutningar och förbindelser på täthet eller synliga skador.
- Kontrollera regelbundet alla anslutningar och förbindelser med avseende på läckage eller synliga skador.
- Vid otäthet eller synliga skador på armaturen eller anslutningsslangarna så måste dessa omedelbart kontrolleras av fackman och bytas vid behov.

Urdrifttagning

- Stäng av vattenmatningen före demontering av produkten.
- Se upp med restvatten som rinner ut.
- Utför demonteringen i omvänd ordningsföljd som monteringen.

i *Bilderna är bildrepresentationer, avvikelser till produkten kan förekomma. Tekniska förändringar förbehålls.*

GARANTIKORT

Bauhaus AG ger för den av dig köpta produkten en tillverkargaranti enligt följande garantivillkor. Garantianspråk från köpeavtalet med säljaren samt lagstadgade rättigheter påverkas ej av denna garanti.

Garantivillkor:

1. Garantins omfattning

Bauhaus AG ger en garanti för felfri, lämplig materialsammansättning och materialbearbetning, sakkunnig montering, täthet och funktion hos ettgrepsblandaren.

Undantagna från garantin är:

- Korrosion i blandarmunstyckena (luftspolning)
- Kassetten
- Skador genom olämplig montering, idrifttagning och behandling
- Skador genom yttre faktorer som eld, vatten, onormala omgivningsvillkor
- Mekaniska skador orsakade av olyckor, fall eller stötar
- Försumlig eller avsiktlig förstörelse
- Normal nötning och bristande underhåll
- Skador genom reparationer av icke kvalificerade personer
- Felaktig hantering, otillräckligt skötsel och användning av olämpliga rengöringsmedel
- Kemiska eller mekaniska påverkningar under transport, lagring, anslutning, reparation och användning av armaturen

2. Garanti

Garantin avser vårt val av gratis reparation, gratis leverans av reservdelar eller motsvarande armatur mot återleverans av den defekta komponenten resp. den defekta armaturen. Om

motsvarande typ ej längre tillverkas förbehåller vi oss rätten att leverera en ersättningsarmatur ur vårt sortiment som liknar den återleverade så mycket som möjligt. Ersatta armaturer eller komponenter överförs till vår egendom. Vid inskickning av armaturen står köparen för transportkostnaden samt transportrisken. Ersättning för kostnader för demontering och montering, kontroll, krav för förlorad vinst och skador är undantagna från garantin, likaså ytterligare krav för skador och förluster av något slag som orsakas av armaturen eller dess användning.

3. Hävdande av garantianspråket

Garantin måste göras gällande genom att presentera originalkvittot inom garantiperioden till Bauhaus AG och gäller endast i det land där armaturen köptes.

4. Garantiperiod

Garantiperioden anges på förpackningens etikett. Om ingen garantiperiod anges på etiketten så gäller garantiperioden 2 år från köpedatumet. Avgörande är datumet på originalkvittot. För alla icke-högblanka förkromade ytor, såsom bronserade eller färgade ytor, är garantiperioden oberoende av etiketten på förpackningen ett år efter köpet genom inköpsdatum, vilket också utgörs av datumet på originalkvittot. Genom garantianspråk förlängs eller förnyas garantiperioden ej för armaturen.

5.

Denna garanti gäller tysk rätt under uteslutning av FN:s konvention om avtal om internationella köp av varor (CISG).

Detta garantikort gäller endast med tillhörande originalkvitto.

Serviceadress

BAHAG AG
Gutenbergstraße 21
68167 Mannheim
Tyskland

SI | Navodilo za montažo

Spoštovani kupci,
iz naše ponudbe ste kupili visoko kakovosten in dolgo obstojen izdelek. Prosimo vas, da pred namestitvijo v celoti preberete to navodilo in upoštevajte napotke. Navodilo zato dobro shranite za morebitne kasnejše uporabnike.

Varnostni napotki

- Prosimo, da montažo izvede strokovno usposobljeno osebje.
- **POZOR ŠKODA ZARADI VODE!** Pred montažo zaprite splošni dovod vode.
- Pazite, da se vsa tesnila pravilno prilagodijo.
- Te armature niso primerne za uporabo na nizkotlačnih napravah in odprtih (brez pritiska) električnih hranilnikih.
- Priporočamo vgradnjo filtra v inštalacijo ali pa vsaj uporabo kotnih ventilov s filtrom, da preprečite vstop tujkov, ki bi lahko poškodovali kartušo.
- Armature za uporabo v gospodinjstvih!
- Primerna za uporabo izključno v prostorih s temperaturo nad 0°C, pri nevarnosti zmrzali prekinite dotok vode in izpraznite armaturo.
- Če armature ne uporabljate dalj časa, priporočamo, da najprej pustite teči večjo količino vode, preden vodo uporabite.
- **POZOR** pri namestitvi tople vode: Nevarnost oparin!
- Napačno montirane armature lahko povzročijo poškodbe zaradi vode!
- Pazite, da na priključne cevi ne prispejo jedka ali korozivna sredstva, kot npr. čistilno sredstvo ali čistilo za gospodinjstvo, kar lahko pripelje do poškodbe zaradi vode.
- Tudi pri natančni izdelavi lahko nastanejo robovi. Bodite previdni.

Odstranjevanje odpadkov

Da bi preprečili poškodbe med transportom je vaša armatura dostavljena v trdni embalaži. Embalaža je izdelana iz predelane materiala. Odstranite jo okolju prijazno. Izdelka ob koncu življenjske dobe ne odstranite med normalne gospodinske odpadke, ampak povprašajte pri svoji komunalni upravi o možnosti okolju prijaznega odlaganja.

Tehnični podatki

- Tlačni tok: priporočeno 1,5 barov, pri več kot 6 barov namestite reductor tlaka
- Temperatura vode: max. 80°C

Napotki za montažo

- Pred začetkom montaže zaprite dovod vode.
- Priključne cevi močno privijte, ne uporabljajte klešč ali vijaka ključa!
- Po montaži odvijte vložke perlatorja, cevovod in armaturo dobro izperite (topel/hladen dotok vode), da izperete umazanijo (ostružki in ostanki konopljinih vlaken). Po izpiranju armature ponovno privijte vložek perlatorja na iztok.
- Cevi ne zvijajte ali postavljajte pod napetost!
- Po prvi uporabi natančno preverite tesnost vseh spojev!
- Pri napačni montaži garancija ne velja – še posebej zaradi posledične škode!

Navodila za nego

Sanitarne armature potrebujejo posebno nego. Prosimo, upoštevajte sledeče napotke:

- Kromirane površine so občutljive na sredstva, ki odstranjujejo vodni kamen, kislinška čistila in vse vrste abrazivnih sredstev.
- Barvne površine ne čistite z abrazivnimi, jedkimi sredstvi ali sredstvi, ki vsebujejo alkohol.
- Armature čistite le s čisto vodo in mehko krpo ali usnjem.
- Pazite, da v ohišje kartuše ne zaide čistilo, kajti to lahko vodi do težjega premikanja ročice in šumov.
- Če ne upoštevate navodil za nego, lahko pričakujete poškodbe površine. Zaradi tega ne morete uveljaviti garancijskih zahtevkov.

Ne pozabite odviti vložek perlatorja v enakomernih presledkih in odstranite možne apnenčaste ostanke ali tujke. Priporoča se, da pri močni umazaniji zamenjate vložek perlatorja.

i Informacija Pitnost vode iz napeljave

Pri lokalnih oblasteh se prepričajte o pitnosti vode v vašem mestu / občini.

Na splošno velja za pitnost vode iz napeljave naslednje priporočilo:

Vodo iz napeljave pustite teči kratek čas, če je bila v napeljavi več kot štiri ure. Postane vode ne uporabljajte za pripravo jedi in pijač, zlasti ne za prehrano dojenčkov. V nasprotnem primeru lahko pride do zdravstvenih težav. Svežo vodo prepoznate po tem, da iz napeljave priteče znatno hladnejša kot postana voda.

Ne uporabljajte postane vode iz kromiranih napeljav za prehrano in / ali nego teles, če ste alergični na nikelj. Taka voda vsebuje veliko niklja in povzroči alergijske reakcije.

Vzdrževanje

- Upoštevajte, da je kartuša obrabni del, ki jo zaradi apnenca v vodi ali umazane vode po potrebi zamenjajte vsaki 1-2 leti. V rednih presledkih preverite tesnost vseh priključkov in spojev ali vidne poškodbe.
- Redno preverjajte vse priključke in povezave zaradi tesnosti ali vidnih poškodb.
- Pri puščanju ali vidnih poškodbah na armaturi ali priključnih ceveh, naj te takoj pregleda strokovnjak oz. jih zamenja.

Zaprtje

- Prekinite dotok vode pred montažo izdelka
- Pazite, da preostala voda izteče
- Demontažo izvedite v obratnem vrstnem redu kot je navedeno v navodilu za montažo.

i *Slike služijo slikovni predstavi, možna so odstopanja od izdelka. Pridržujemo si pravico do tehničnih sprememb.*

GARANCIJSKA KARTICA

Bauhaus AG prevzema garancijo proizvajalca za izdelek, ki ste ga kupili v skladu s sledečimi garancijskimi pogoji. Garancijske pravice iz kupne pogodbe s prodajalcem kot tudi zakonske pravice niso omejene s to garancijo.

Garancijski pogoji:

1. Obseg garancije

Bauhaus AG jamči za brezhibno, namenu primerno kakovost materiala in obdelavo materiala, strokovno montažo, tesnjenje in funkcijo enoročne mešalne tehnike.

Iz garancije so izključeni:

- Korozija in vložki perlatorja (zračni splakovalnik)
- Kartuša
- Škoda zaradi nestrokovne montaže, uporabe in ravnanja
- Škoda zaradi zunanjih vplivov, kot so ogenj, voda, nenormalnih okolijskih pogojev
- Mehanske poškodbe zaradi nesreče, padca ali udarca
- Malomarno ali namerno uničenje
- Normalna obraba in slabo vzdrževanje
- Škoda zaradi popravil nekvalificiranega osebja
- Nestrokovno ravnanje, nezadostna nega, kot tudi uporaba neprimernih čistilnih sredstev
- Kemični ali mehanski učinek med transportom, skladiščenjem, priklopom, popravilom in uporabi armature

2. Garancijska storitev

Garancijska storitev se po naši izbiri nanaša na brezplačno popravilo, brezplačno dostavo nadomestnih delov ali enakovredne armature proti vračilu pokvarjenega dela oz. pokvarjene

armature. Če se dotični tip več ne proizvaja, si pridržujemo pravico, da po lastni izbiri pošljemo nadomestno armaturo iz naše ponudbe, ki je vrnjenemu tipu kar se da podobna. Zamenjana armatura ali deli postanejo naša last. Pri poslani armaturi nosi kupec stroške kot tudi tveganje prevoza. Povračilo stroška za demontažo, montažo, pregled, zahtevke po izgubljenem dobičku ali nadomestilo škode prav tako niso vključeni v garancijo, kot nadaljnji zahtevki za škodo in izgubo katere koli vrste, ki je bila povzročena z armaturo ali njeno uporabo.

3. Uveljavljanje garancijskega zahtevka

Garancijski zahtevek morate uveljaviti v garancijskem roku Bauhaus AG s predložitvijo originalnega računa in velja le za državo, kjer je bila armatura kupljena.

4. Garancijski čas

Za garancijski čas velja tisti čas, ki je naveden na etiketi embalaže. Če ni natisnjen garancijski čas, velja garancijski čas 2 leti od datuma nakupa. Odločilen je datum na originalnem računu. Za vse kromirane površine, ki nimajo visokega sijaja, kot npr. broncirane ali barvne površine, velja garancijska doba neodvisno od etikete ali embalaže 1 leto od datuma nakupa, pri čemer pa je tudi tu odločilen datum na originalnem računu. Z garancijsko storitvijo se garancijski čas za armature niti ne podaljša niti ne obnovi.

5.

Za to garancijo velja nemška zakonodaja z izključitvijo konvencije Združenih narodov o pogodbah o mednarodni prodaji blaga (CISG).

Ta garancijska kartica je veljavna s pripadajočim originalnim računom.

Naslov servisa

BAHAG AG
Gutenbergstraße 21
68167 Mannheim
NEMČIJA

SK | návod na montáž

Vážená zákazníčka, vážený zákazník, Z nášho sortimentu ste si zakúpili vysokokvalitný produkt s dlhou dobou životnosti. Skôr ako začnete s jeho inštaláciou, si kompletne prečítajte tento návod na obsluhu a rešpektujte v ňom uvedené pokyny. Návod si preto dobre uschovajte a odovzdajte ho aj eventuálnemu ďalšiemu majiteľovi.

Bezpečnostné pokyny

- Montáž by mal vykonať kvalifikovaný odborník.
- **POZOR NA ŠKODY SPÔSOBENÉ VODOU!** Pred montážou odstavte hlavný prívod vody.
- Dajte pozor, aby všetky tesnenia korektné dosadli.
- Armatúry nie sú vhodné na použitie v nízkotlakových zariadeniach a otvorených (beztlakových) malých, elektrických zásobníkoch.
- Odporúčame, do inštalácie zabudovať filter, alebo aspoň rohové ventily s filtrom, aby sa do vedenia nedostali cudzie telesá, ktoré by mohli poškodiť kartušu.
- Armatúry určenú do domácností!
- Sú výlučne vhodné na používanie v priestoroch s teplotou nad 0°C, ak hrozí nebezpečenstvo mrazu, prívod vody zatvorte a armatúru vyprázdňte.
- Ak ste armatúru dlhšiu dobu nepoužívali, odporúčame, najskôr nechať odtiecť väčšie množstvo vody, až potom pôjde pitná voda.
- **POZOR** pri nastavovaní teplej vody: Nebezpečenstvo obarenia!
- Nesprávne namontované armatúry môžu spôsobiť škody vplyvom vody!
- Dajte pozor, aby sa na prípojné hadice nedostali leptajúce alebo korozívne

prostriedky, ako napr. čistiace prostriedky alebo čističe používané v domácnosti, v dôsledku toho by mohli vzniknúť škody spôsobené vodou.

- Aj pri dôslednej výrobe môžu vzniknúť ostré hrany. Pozor

Likvidácia

Aby bola armatúra chránená proti poškodeniu počas dopravy, táto je zabalená v kvalitnom obale. Obal sa skladá z recyklovateľných materiálov. Zlikvidujte ho ekologicky. Produkt po ukončení jeho doby životnosti nelikvidujte spoločne s domácim odpadom, ale o možnostiach ekologickej likvidácie sa informujte na príslušnej komunálnej správe.

Technické údaje

- Dynamický tlak: odporúčená hodnota je 1,5 baru, v prípade tlaku presahujúceho 6 barov je potrebné nainštalovať redukčný ventil
- Teplota vody: max. 80°C

⚠ Montážne pokyny

- Skôr ako pristúpíte k montáži, zastavte prívod vody.
- Prípojné hadice zaskrutkujte len rukou, nepoužite kliešte ani skrutkovač!
- Po namontovaní odskrutkujte miešacie dýzy, potrubie a armatúru dobre prepláchnite (teplou/studenou vodou), aby sa vyplavili nečistoty (hoblíny a zvyšky konope). Keď armatúru vypláchnete, na výtok znova naskrutkujte miešaciu dózu.
- Hadice nepretočte, ani nenapínajte!
- Po prvom použití dôsledne skontrolujte tesnosť všetkých spojov!
- V prípade chybné vykonanej montáže je záruka – hlavne pre následné škody vylúčená!

Návod na ošetrovanie

Sanitárne armatúry si vyžadujú mimoriadnu starostlivosť. Z toho dôvodu dodržiavajte nasledovné pokyny:

- Pochrómované povrchy sú citlivé voči dekalciфикаčným prostriedkom, čistiacim prostriedkom s obsahom kyselín a voči všetkým druhom drsných prostriedkov.
- Farebné povrchy v žiadnom prípade nečistite drsnými, leptajúcimi prostriedkami alebo prostriedkami s obsahom alkoholu.
- Armatúry čistite len čistou vodou a mäkkou handričkou alebo kožou.
- Dajte pozor, aby sa do puzdra kartuše nedostal čistiaci prostriedok, to by mohlo sťažiť pohyb ovládacej páky a narušiť tichý chod kartuše.
- V prípade nerešpektovania pokynov uvedených v návode na údržbu musíte rátať s poškodením povrchu. V tomto prípade si nemôžete uplatniť nárok na záruku.

Miešaciu dýzu pravidelne odskrutkujte a odstráňte eventuálne zvyšky vápnika alebo cudzie telesá. Ak je miešacia dýza veľmi znečistená, vymeňte ju za novú.

i Informácia Kvalita pitnej vodovodnej vody

O kvalite pitnej vody vo vašom meste/vašej obci sa informujte na príslušnom úrade.

V záujme udržania kvality pitnej vodovodnej vody platí toto odporúčenie:

Vodu z vodovodu nechajte chvíľu odtiecť, ak voda predtým nebola pustená viac ako štyri hodiny. Na prípravu jedál a nápojov nepoužívajte odstátu vodu, hlavne nie pre dojčatá. V opačnom prípade sa môžu prejaviť zdravotné problémy. Čerstvú vodu spoznáte podľa toho, že z vodovodu vyteká citeľne chladnejšia, ako odstáta voda. Odstátu vodu z vodovodu z pochrómovaných vedení nepoužívajte na konzumáciu a/alebo na telesnú hygienu, ak

trpíte alergiou na nikel. Takáto voda môže obsahovať veľa niklu a môže vyvolať alergickú reakciu.

Údržba

- Nezabúdajte, že kartuša predstavuje súčiastku podliehajúcu opotrebeniu, kartušu by ste preto mali v prípade veľmi tvrdej alebo znečistenej vody príp. vymeniť každý rok alebo každé dva roky. Pravidelne kontrolujte všetky prípojky a spoje, či dobre tesnia a či nie sú viditeľne poškodené.
- Pravidelne kontrolujte všetky prípojky a spojenia, či dobre tesnia a či nie sú viditeľne poškodené.
- V prípade netesností alebo viditeľných poškodení armatúry alebo prípojných hadíc by mal armatúru ihneď skontrolovať, prípadne vymeniť odborník.

Vyradenie z prevádzky

- Skôr ako začnete s demontážou produktu, zastavte prívod vody.
- Nezabudnite na vytekajúcu zostatkovú vodu.
- Demontáž vykonajte v opačnom poradí montáže podľa návodu na montáž.

***i* Obrázky sú len ilustračné, odchýlky od produktu sú možné. Technické zmeny vyhradené.**

ZÁRUČNÝ LIST

Spoločnosť Bauhaus AG poskytuje na túto armatúru záruku v súlade s nasledovnými záručnými podmienkami. Touto zárukou nie sú obmedzené nároky na záruku vyplývajúce z kúpnej zmluvy s predajcom ani zákonné práva.

Záručné podmienky:

1. Rozsah záruky

Spoločnosť Bauhaus AG poskytuje záruku na kvalitu materiálu, ktorý musí zodpovedať danému účelu a na kvalitu spracovania, odbornú montáž, tesnosť a funkciu jednopákovvej miešacej armatúry.

Záruka sa nevzťahuje na:

- koróziu v miešacích dýzach (prefukovač)
- kartušu
- poškodenia spôsobené neodbornou montážou, prevádzkou a údržbou
- poškodenia spôsobené vonkajšími vplyvmi, ako je požiar, povodeň, nevhodné okolité podmienky
- mechanické poškodenia spôsobené úrazom, pádom alebo nárazom
- poškodenie z nedbalosti alebo svojvôle
- normálne opotrebenie a nedostatky v údržbe
- poškodenia spôsobené v dôsledku opráv vykonaných nekvalifikovanými osobami
- neprimerané zaobchádzanie, nedostatočná údržba ako aj na použitie nevhodných čistiacich prostriedkov
- chemické alebo mechanické vplyvy počas dopravy, skladovania, pripájania, opravy a používania armatúry

2. Záruka

Záruka sa na základe nášho rozhodnutia vzťahuje na bezplatnú opravu, bezplatnú dodávku náhradných dielov alebo armatúry v rovnakej cene, pričom musí byť

vrátený chybný diel alebo chybná armatúra. Ak by sa predmetný typ už nevyrábal, vyhradujeme si možnosť dodania náhradnej armatúry z nášho sortimentu na základe nášho uváženia, ktorá sa najviac priblíži typu vrátenej armatúry. Vrátené armatúry alebo ich časti sa stávajú naším majetkom. V prípade zaslania armatúry znáša kupujúci transportné náklady ako aj transportné riziko.

Záruka sa taktiež nevzťahuje na refundáciu nákladov spojených s demontážou a montážou, kontrolou, na pohľadávky ušlého zisku a náhrady škody, ako aj ďalšie nároky na škody a straty akéhokoľvek druhu, ktoré boli spôsobené armatúrou alebo jej používaním.

3. Uplatnenie nároku na záruku

Nárok na záruku je voči spoločnosti Bauhaus AG uplatniteľný v rámci záručnej lehoty po predložení originálneho dokladu o kúpe produktu a platí len pre krajinu, v ktorej bola armatúra zakúpená.

4. Záručná lehota

Záručná lehota predstavuje lehotu uvedenú na etikete obalu. Ak sa na obale záručná lehota nenachádza, tak záručná lehota predstavuje 2 roky od dátumu kúpy. Rozhodujúci je dátum na originálnom doklade o kúpe.

Pre všetky povrchy bez vysokolesklého chrómu, ako napr. bronzové alebo farebné povrchy, predstavuje záručná lehota nezávisle od údajov na etikete na obale 1 rok od dátumu kúpy, pričom aj v tomto prípade je smerodajný dátum na originálnom doklade. Záručná lehota sa v dôsledku plnenia nárokov vyplývajúcich zo záruky nepredlžuje ani neobnovuje.

5.

Na túto záruku sa vzťahuje nemecké právo s vylúčením dohody Spojených národov o zmluvách o medzinárodnom nákupe tovaru (CISG).

Záručný list je platný len spolu s príslušným originálnym dokladom o kúpe.

Servisná adresa

BAHAG AG
Gutenbergstraße 21
68167 Mannheim
DEUTSCHLAND

