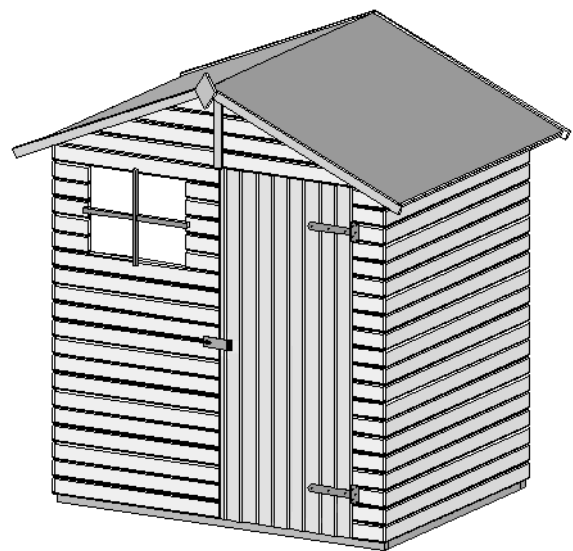
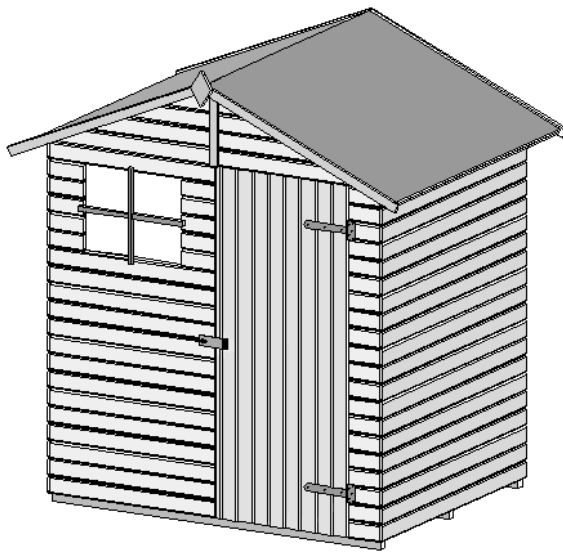




www.weka-holzbau.com



## Montageanleitung für Gerätehäuser



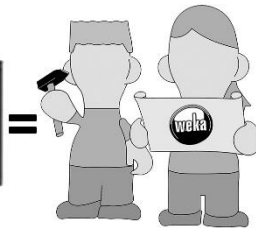
Art.-Nr.: 345.1810.30...  
Art.-Nr.: 345.1813.30...  
Art.-Nr.: 345.1810.31...  
Art.-Nr.: 345.1813.31...



800.0286.03.39



800.0286.20.02



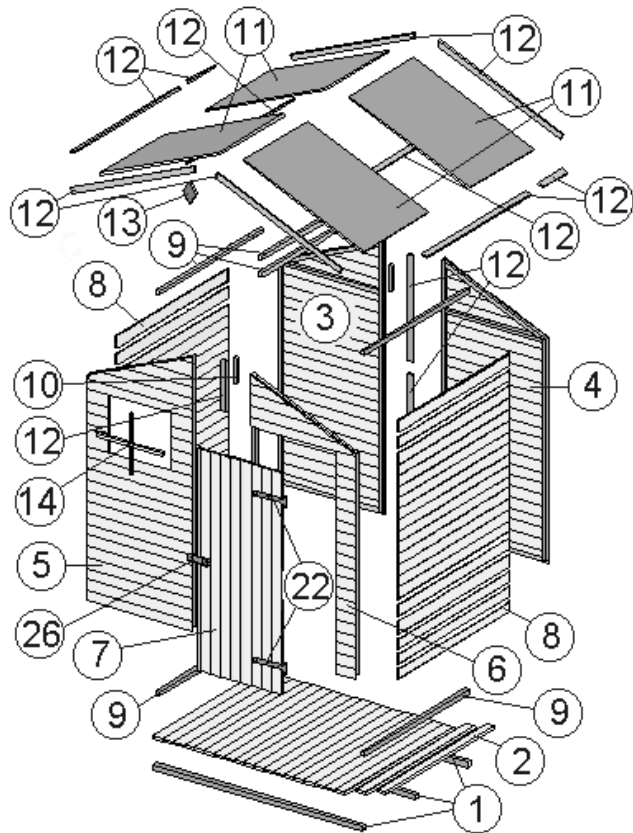
Jetzt  
scannen  
und noch  
mehr entdecken!



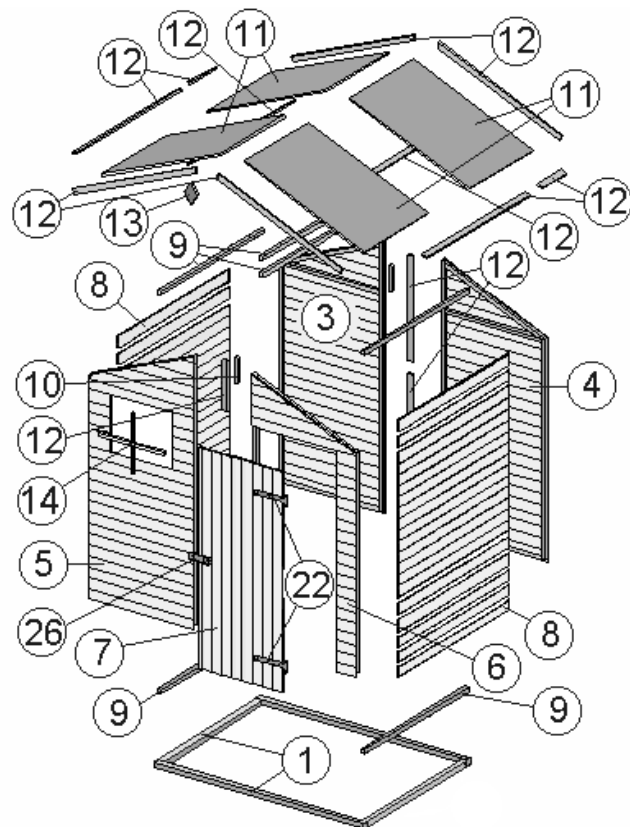
Stand: 2248

# Übersicht

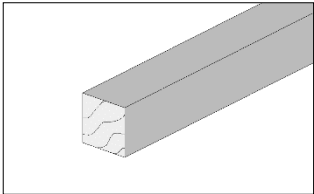
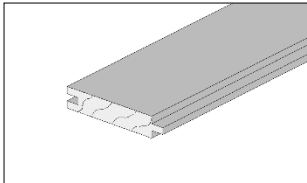


- Art.-Nr.: 345.1810.31.00
- Art.-Nr.: 345.1813.31.00
- Art.-Nr.: 345.1810.30.00
- Art.-Nr.: 345.1813.30.00


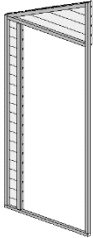
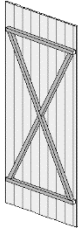
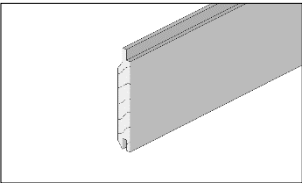
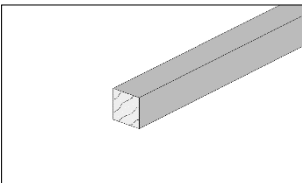


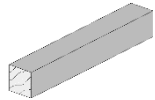
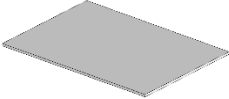
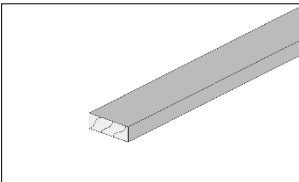

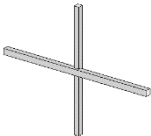
- Art.-Nr.: 345.1810.31.04
- Art.-Nr.: 345.1813.31.04
- Art.-Nr.: 345.1810.30.04
- Art.-Nr.: 345.1813.30.04












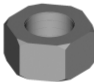


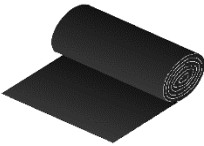
# Stückliste

Pos	Bild	Abmessung	345.1810.3*.00	345.1813.3*.00	345.1810.3*.04	345.1813.3*.04
①		40 / 40 / 1770 40 / 40 / 890 40 / 40 / 1240	3 - -	3 - -	2 2 -	2 - 2
②		18,5 / 91 / 970 18,5 / 91 / 1320	21 -	- 21	- -	- -
③		885 x 2095	1	1	1	1
④		885 x 2095	1	1	1	1

Pos	Bild	Abmessung	345.1810.3*.00	345.1813.3*.00	345.1810.3*.04	345.1813.3*.04
5		885 x 2095	1	1	1	1
6		885 x 2095	1	1	1	1
7		710 x 1700	1	1	1	1
8		14 / 95 / 1000 14 / 95 / 1350	40 -	- 40	40 -	- 40
9		34 / 34 / 910 34 / 34 / 1260	6 -	- 6	6 -	- 6

Pos	Bild	Abmessung	345.1810.3*.00	345.1813.3*.00	345.1810.3*.04	345.1813.3*.04
10		30 / 30 / 200	4	4	4	4
11		16 / 510 / 1100 16 / 775 / 1100	2 2	- 4	2 2	- 4
12		15 / 45 / 1260 15 / 45 / 1700	8 2	11 -	8 2	11 -
13		18,5 / 70 / 120	1	1	1	1
14		465 x 565	1	1	1	1

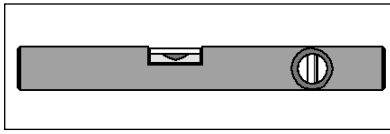
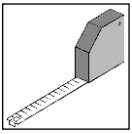
Pos	Bild	Abmessung	345.1810.3*.00	345.1813.3*.00	345.1810.3*.04	345.1813.3*.04
15		4,5 x 70	14	14	14	14
16		4,0 x 60	40	40	40	40
17		4,0 x 40	40	40	40	40
18		3,5 x 35	35	35	35	35
19		3,0 x 30	215	215	215	215

Pos	Bild	Abmessung	345.1810.3*.00	345.1813.3*.00	345.1810.3*.04	345.1813.3*.04
20		2,0 x 16	130	130	130	130
21		2,2 x 55	130	130	130	130
22			2	2	2	2
23		M6 x 60	4	4	4	4
24		M6	4	4	4	4
25		6,4	4	4	4	4
26			1	1	1	1
27			5m <sup>2</sup>	5m <sup>2</sup>	5m <sup>2</sup>	5m <sup>2</sup>

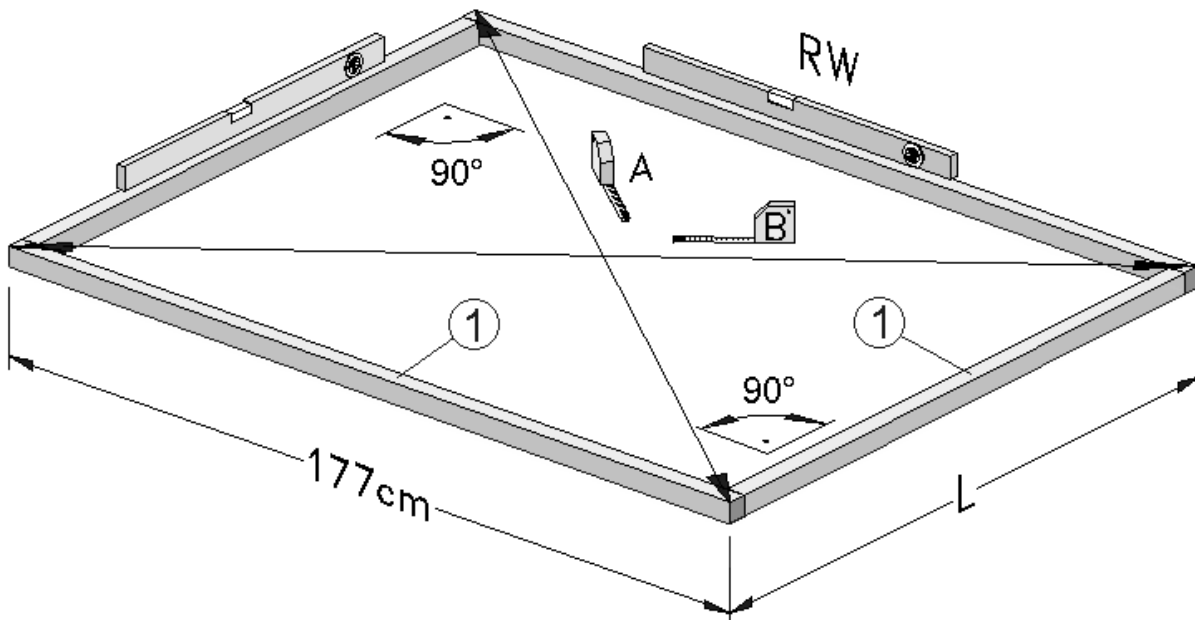
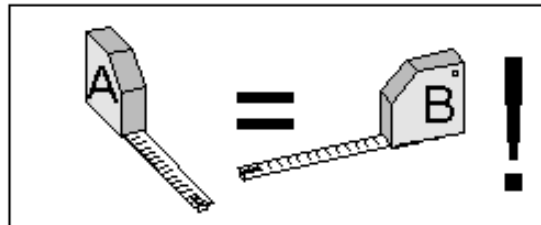
# Fußbodenmontage

Art.-Nr.: 345.1810.3\*.04

Art.-Nr.: 345.1813.3\*.04



**1**



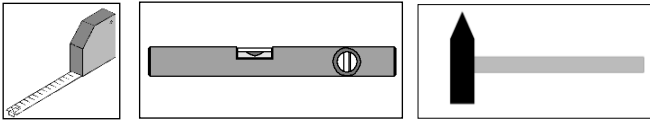
Artikelnummer	L
345.1810.3*.04	97 cm
345.1813.3*.04	132 cm



# Fußbodenmontage

Art.-Nr.: 345.1810.3\*.00

Art.-Nr.: 345.1813.3\*.00

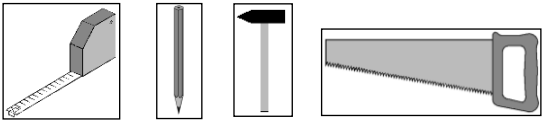


**1**

	L1	L2
345.1810.3*.00	97 cm	48,5 cm
345.1813.3*.00	132 cm	66 cm

**2**

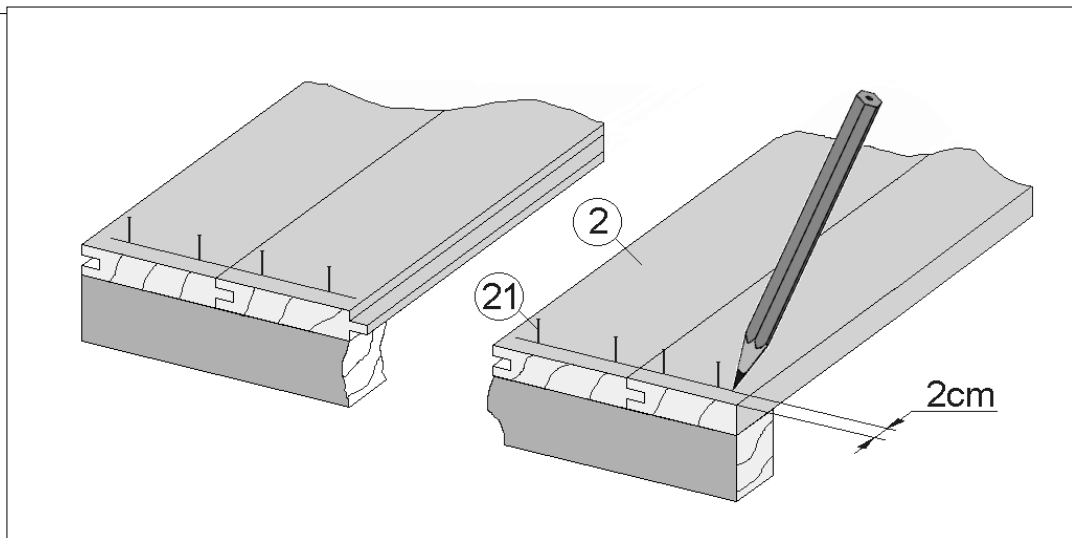
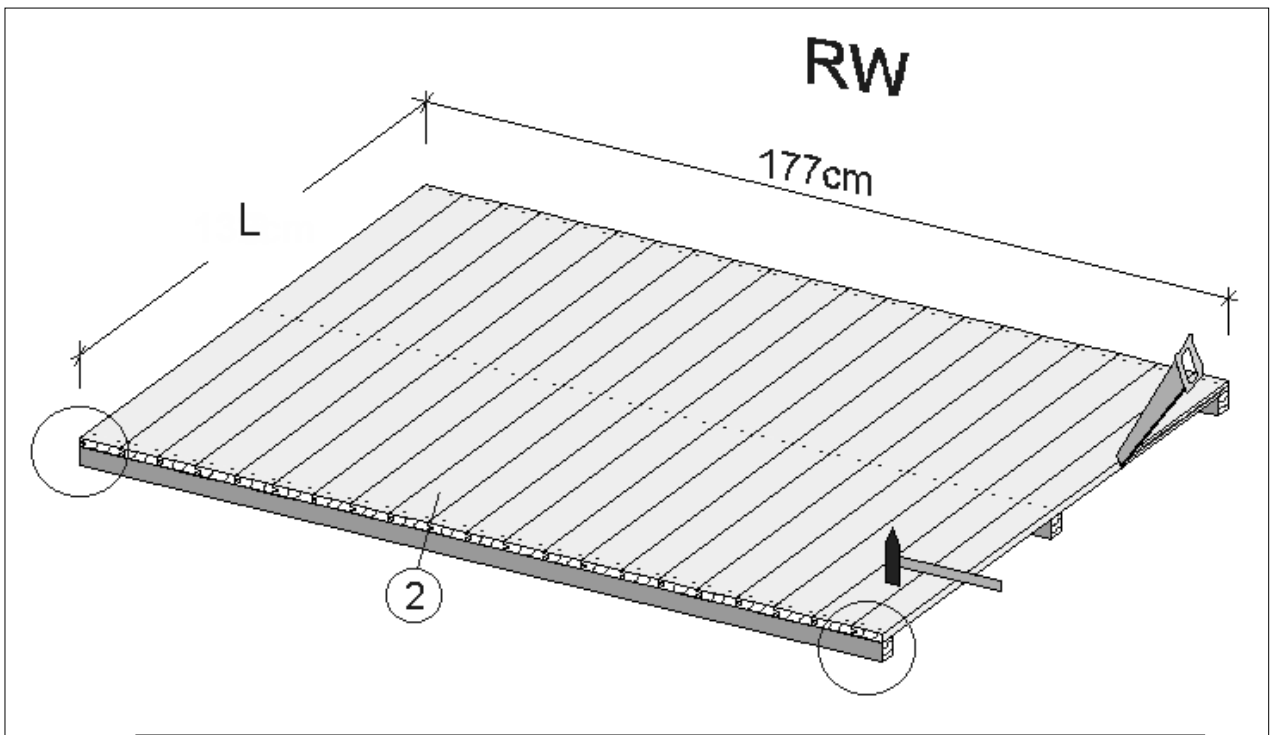
Abb. 345.1810.31.00



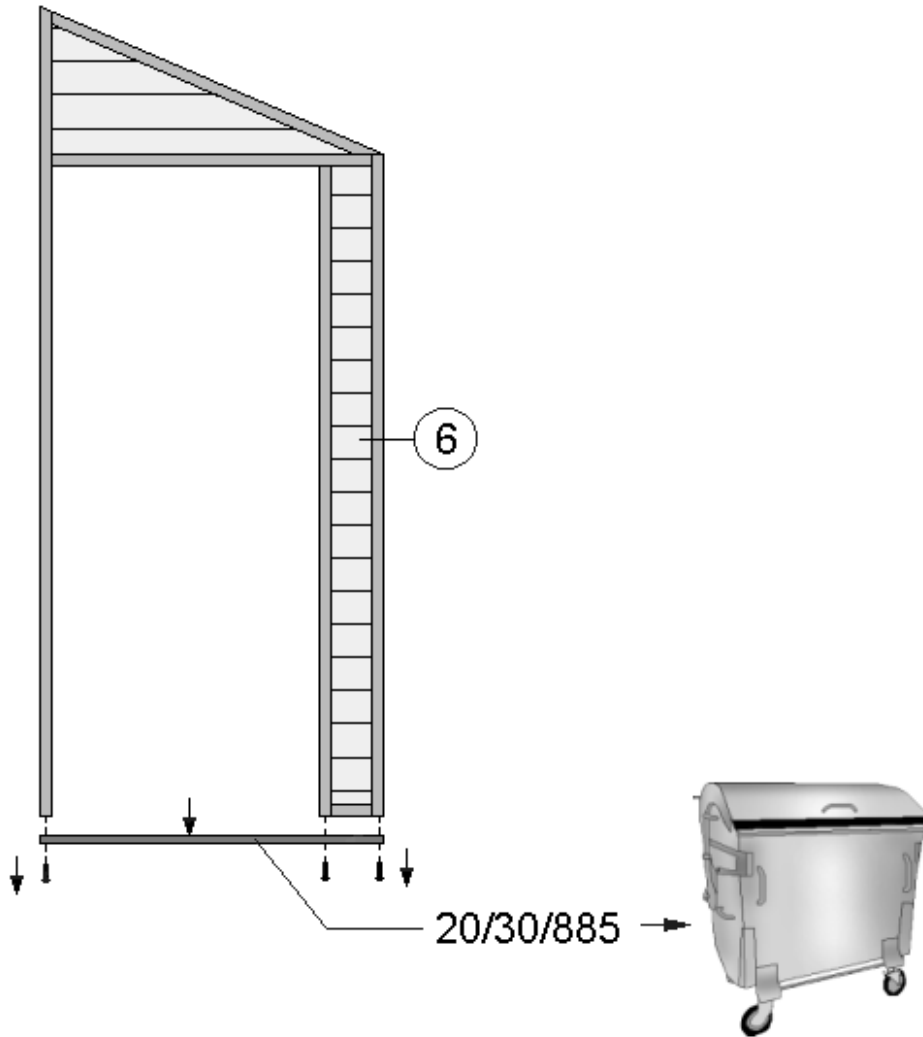
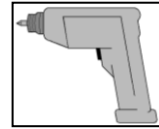
Art.-Nr.: 345.1810.3\*.00  
 Art.-Nr.: 345.1813.3\*.00

**3**

	L
345.1810.3*.00	97 cm
345.1813.3*.00	132 cm



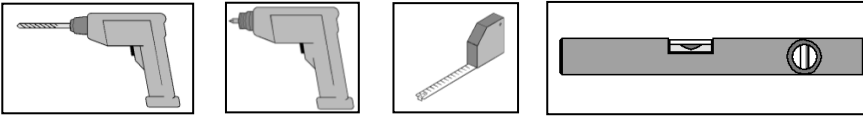
4



# Wandaufbau

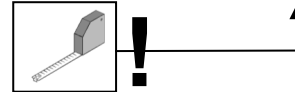
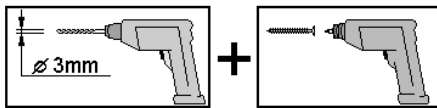
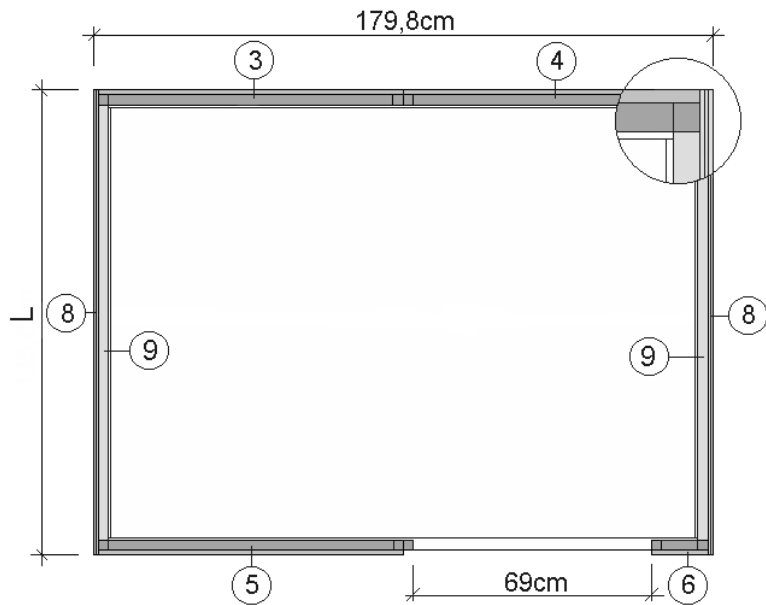
Art.-Nr.: 345.1810.3\*.04

Art.-Nr.: 345.1813.3\*.04

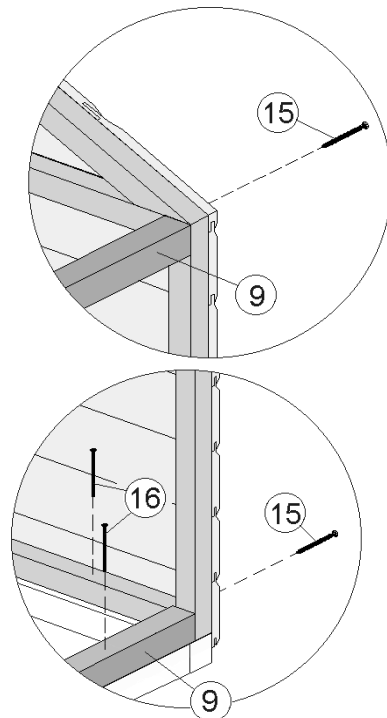
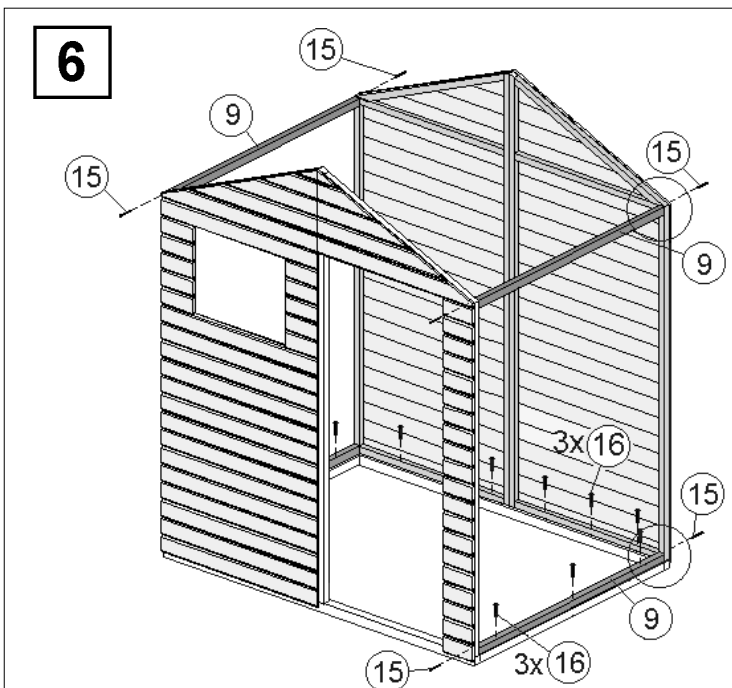


**5**

	L
345.1810.3*.04	100 cm
345.1813.3*.04	135 cm



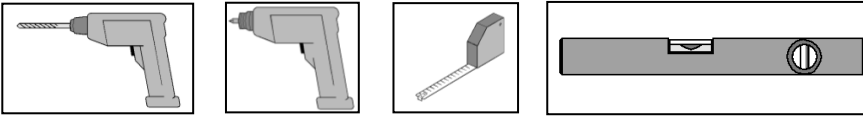
**6**



# Wandaufbau

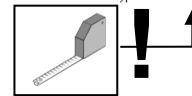
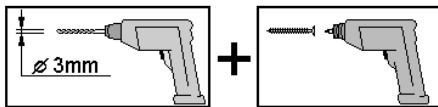
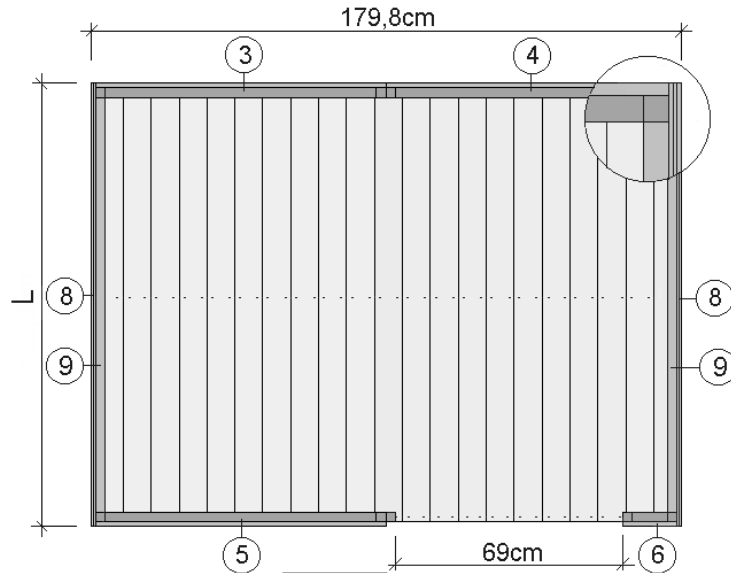
Art.-Nr.: 345.1810.3\*.00

Art.-Nr.: 345.1813.3\*.00

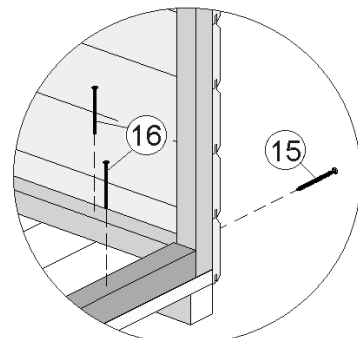
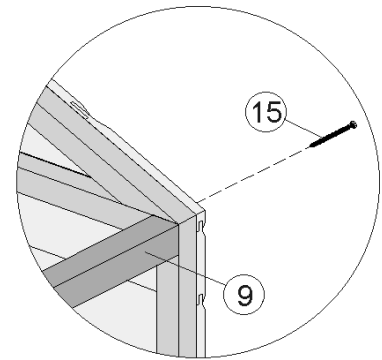
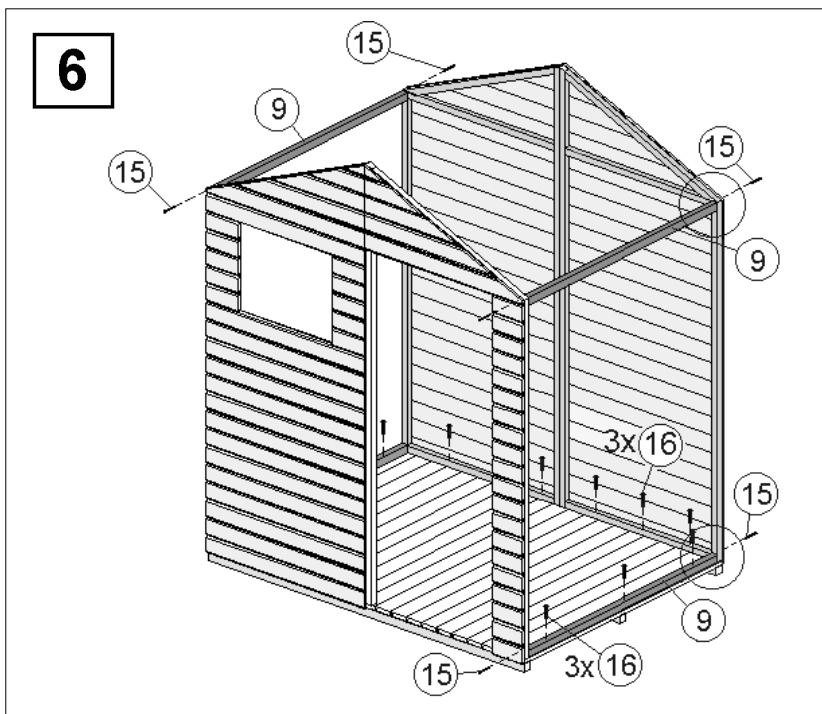


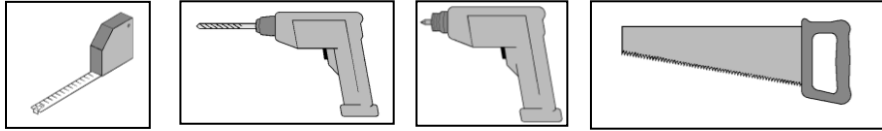
**5**

	L
345.1810.3*.00	100 cm
345.1813.3*.00	135 cm



**6**





**7**

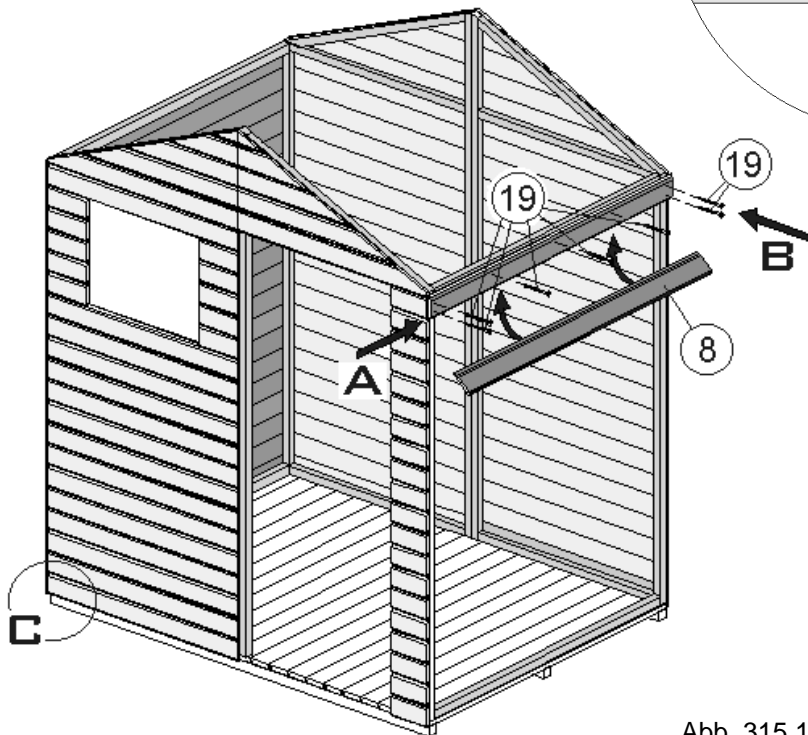
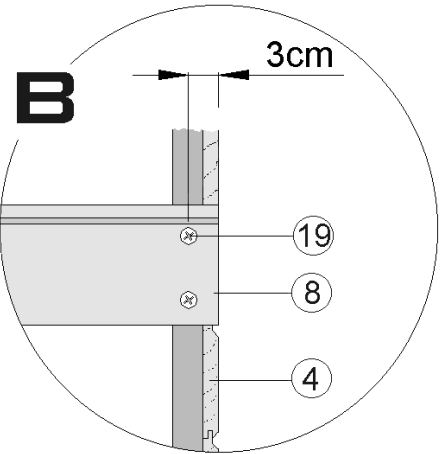
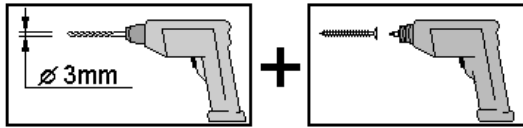
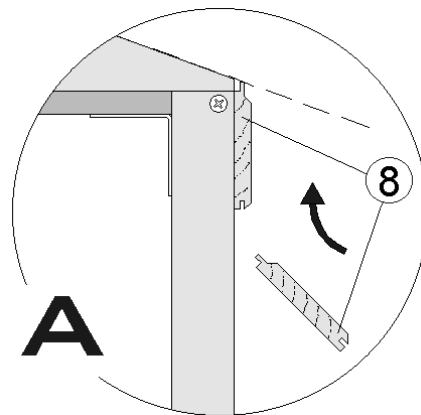
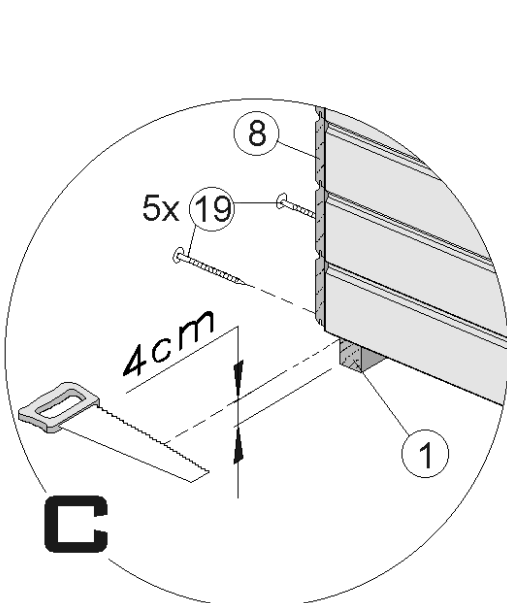
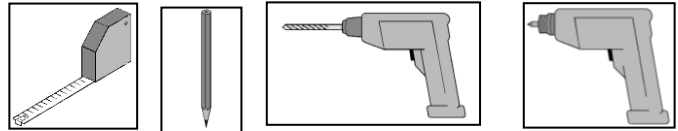


Abb. 315.1813.31.00



# Dachmontage



**8**

5x (16)

9

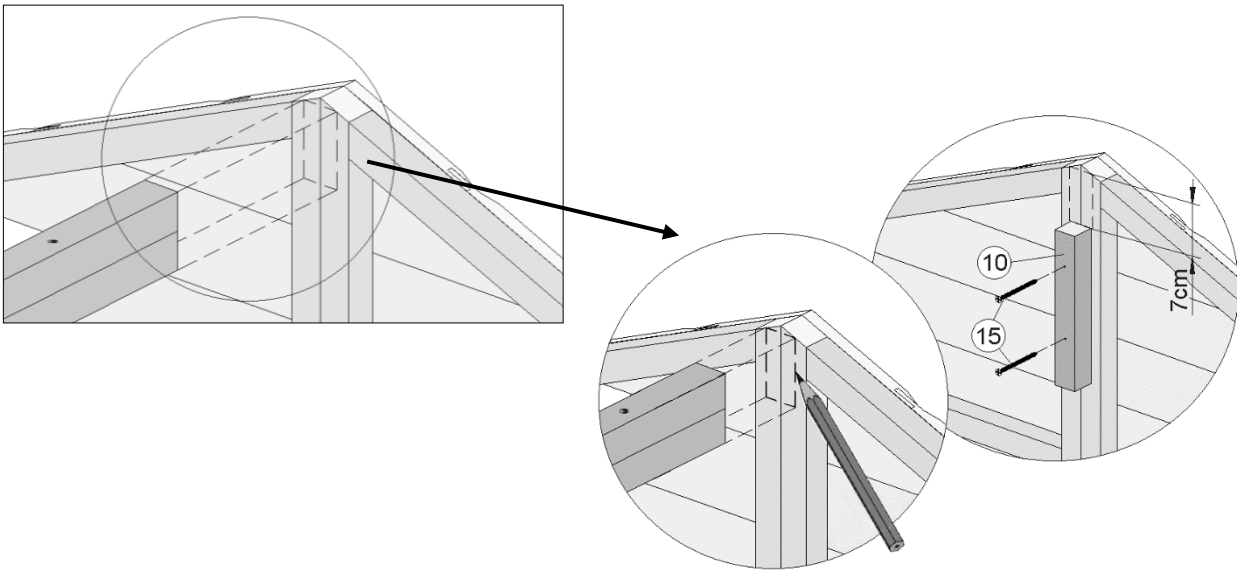
6,8 cm

3,4 cm

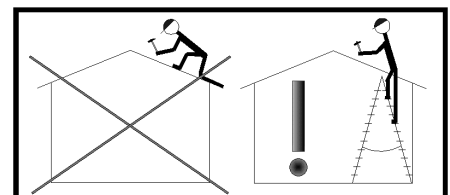
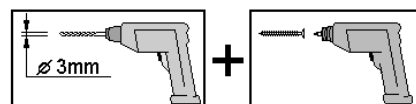
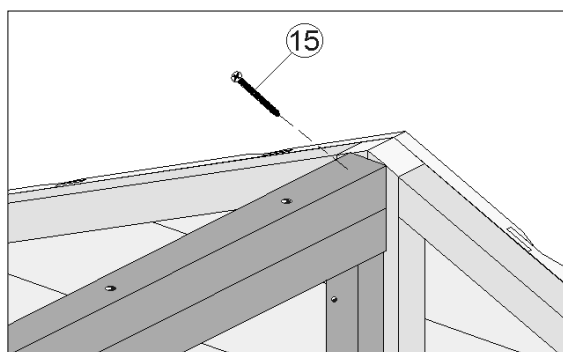
1x

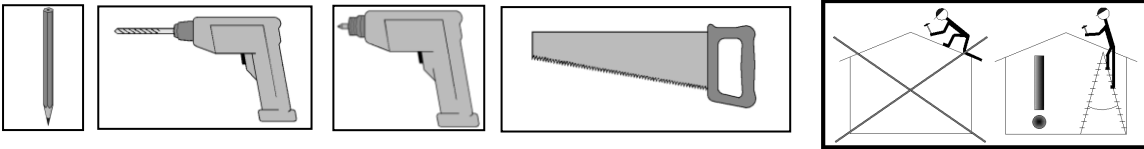
Ø 3mm

## A



## B





**9**

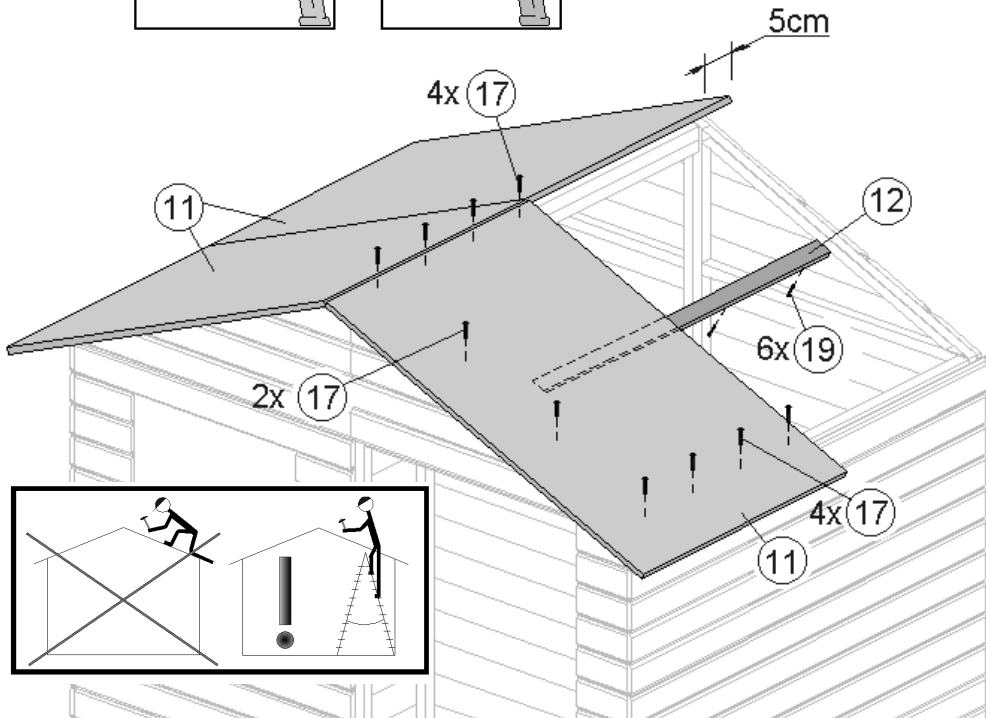
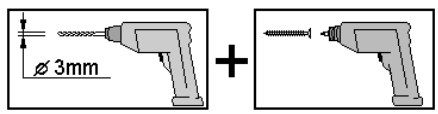
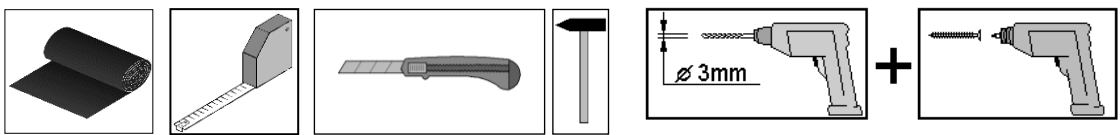


Abb.: 345.1813.31.00



**10**

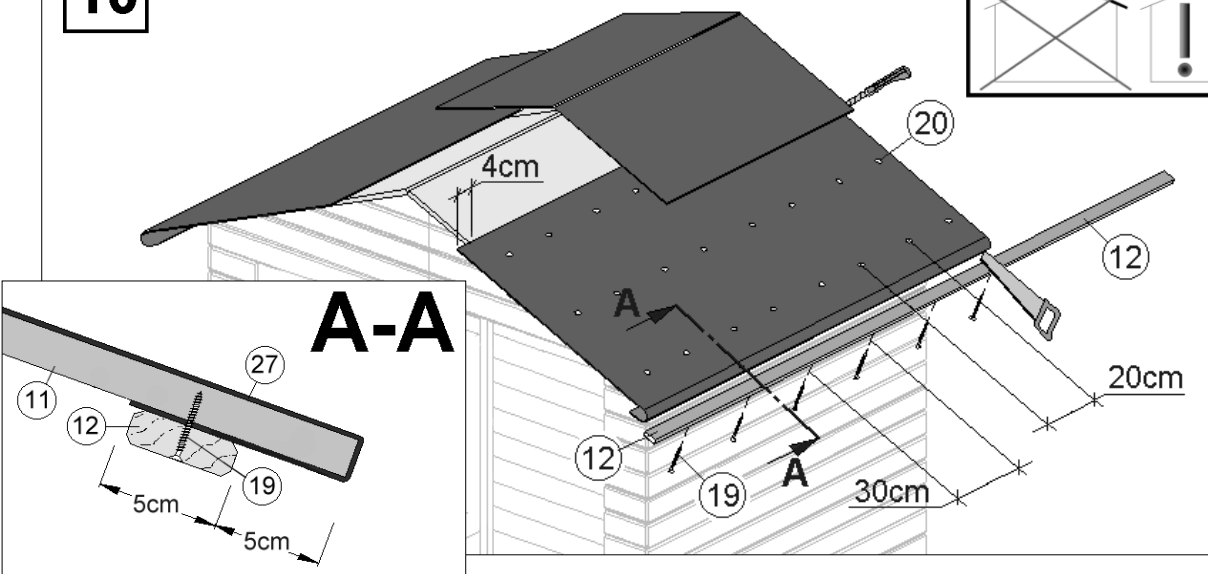
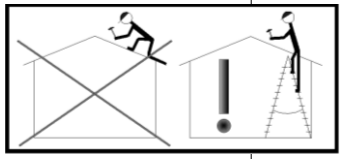
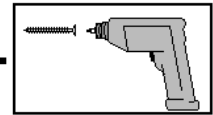
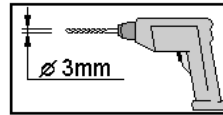
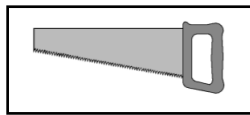
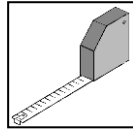


Abb. 345.1813.31.00





**11**

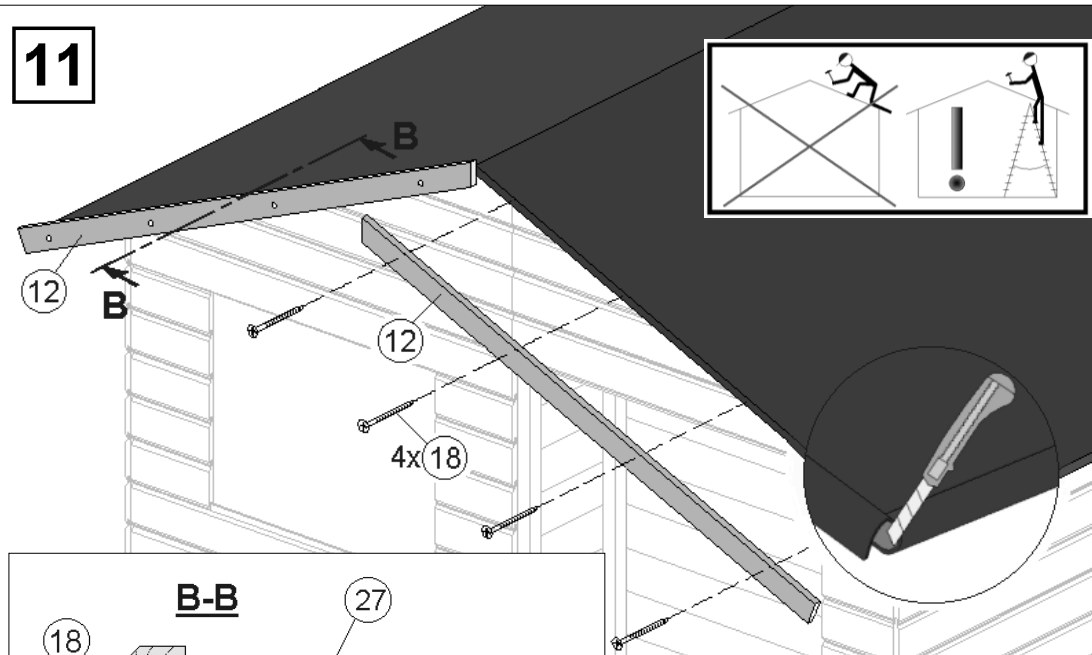
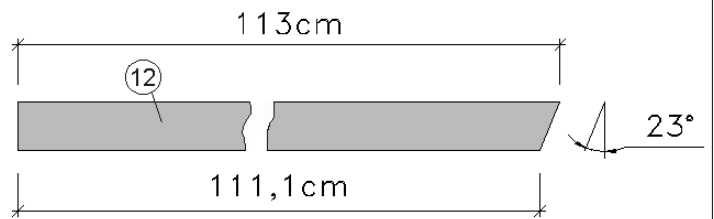
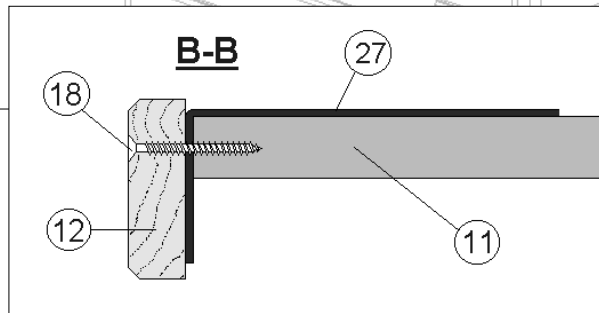


Abb. 345.1813.31.00



**12**

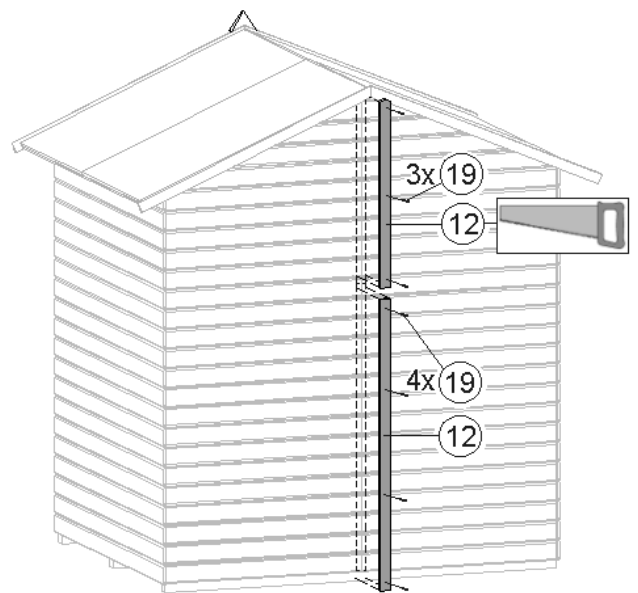
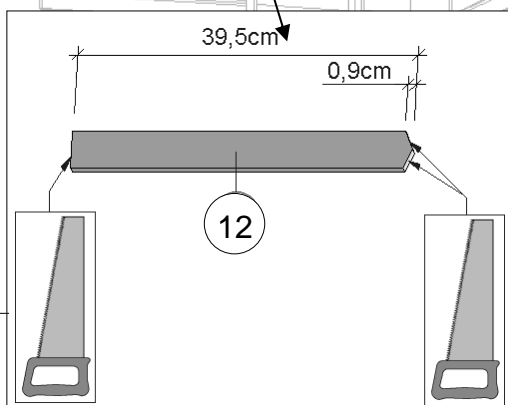
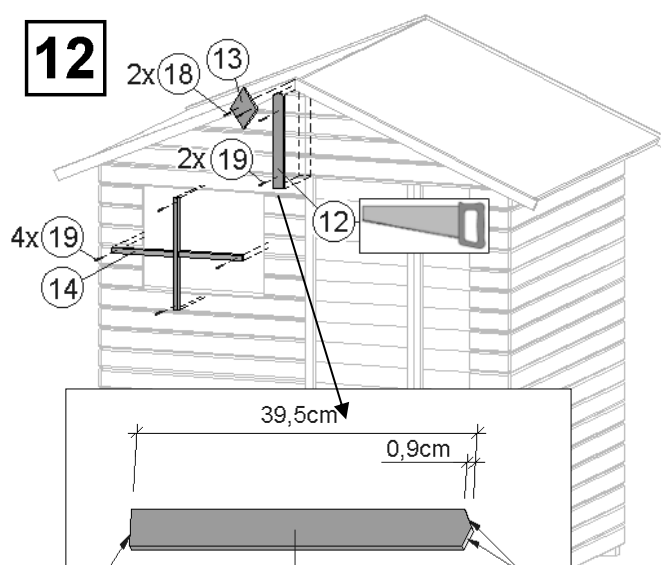


Abb. 345.1813.31.00

# Türmontage

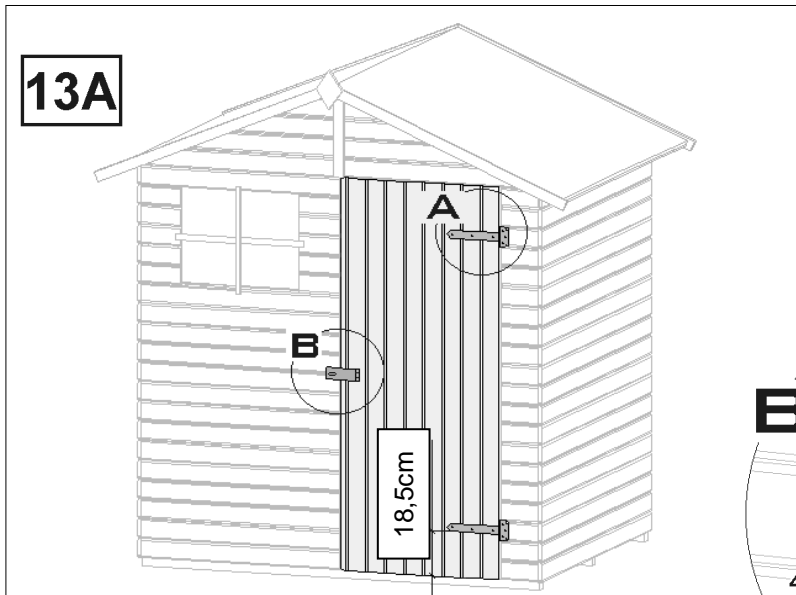
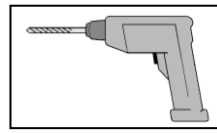
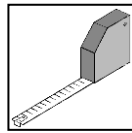


Abb. 345.1813.31.00

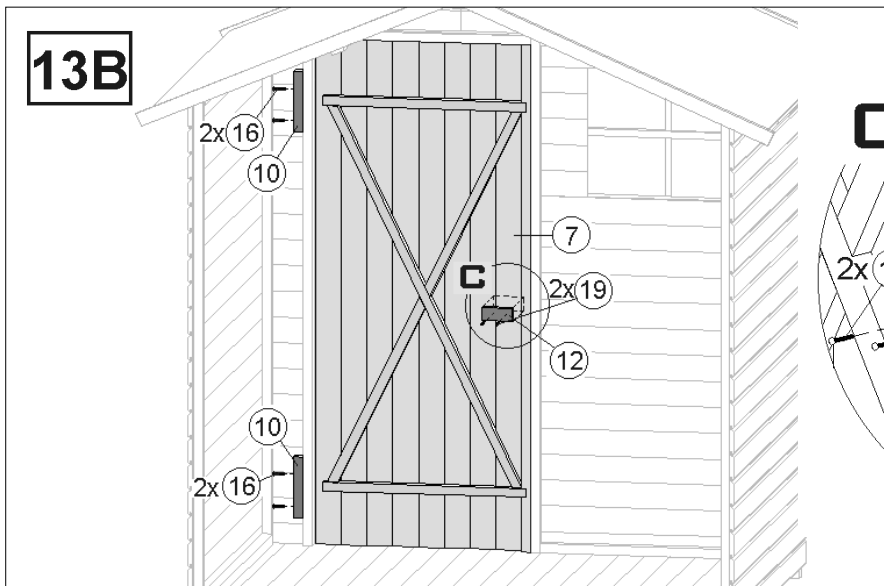
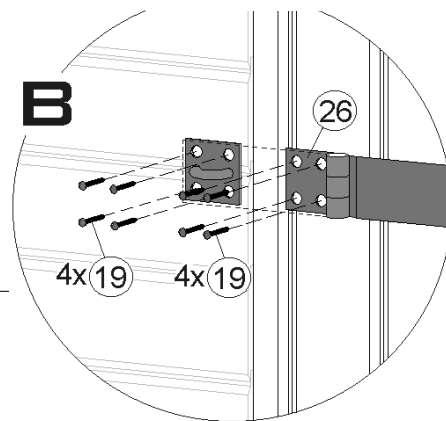
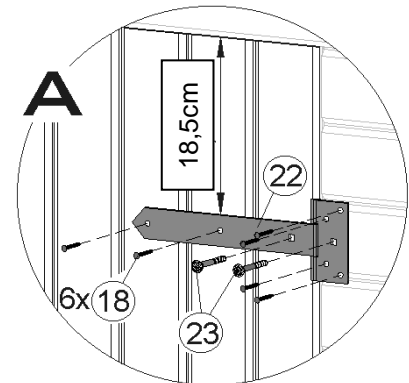
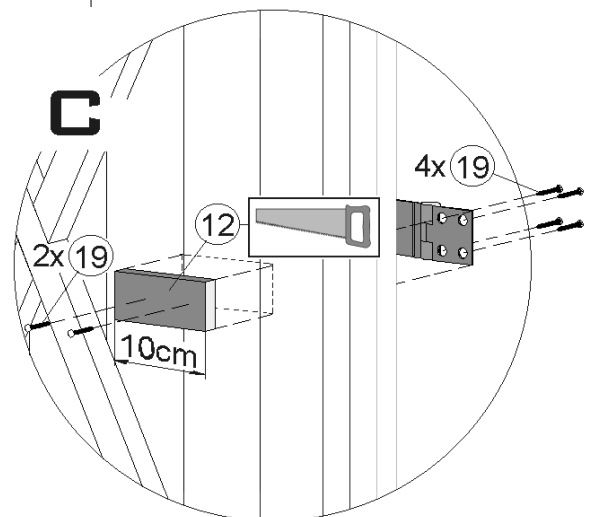


Abb. 345.1813.31.00







weka Holzbau GmbH,  
Johannesstr. 16  
D-17034 Neubrandenburg  
Tel.: 0395 42908-0  
Fax: 0395 42908-83  
**MA Art.-Nr.: 800.0286.03.39**