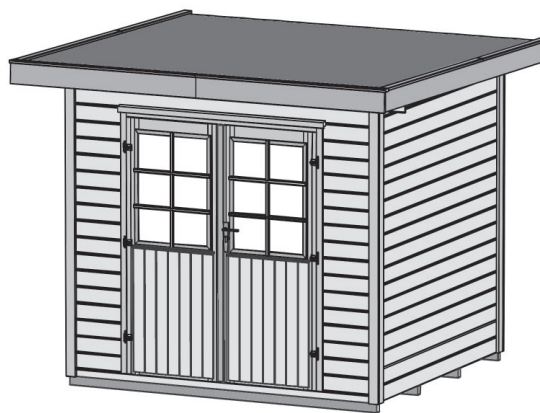




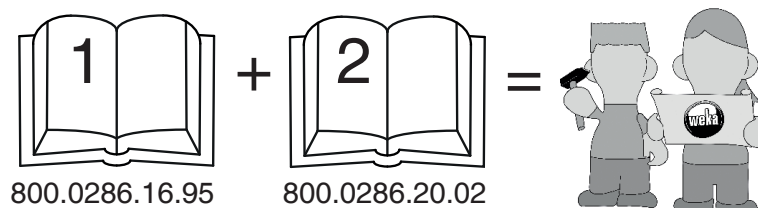
Blockbohlenhaus


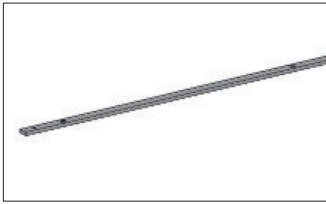
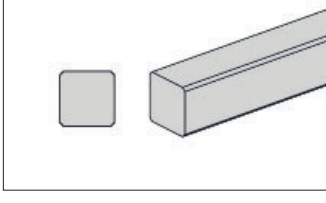
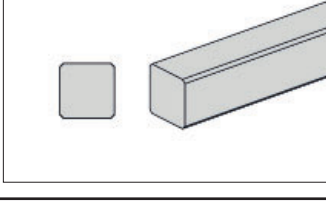
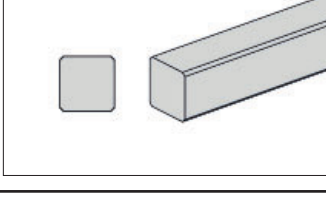
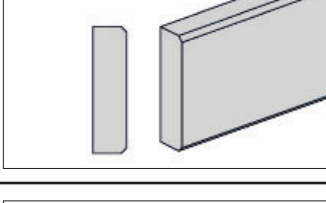
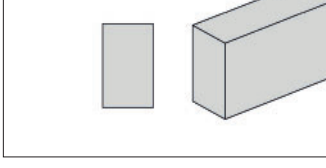


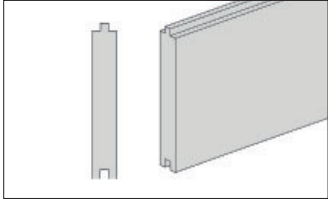
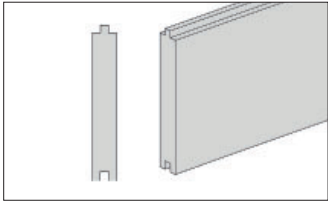
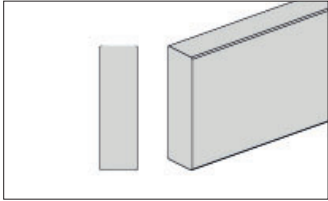
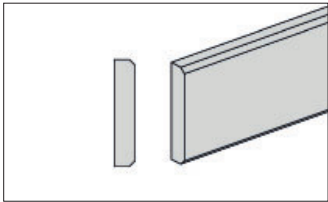
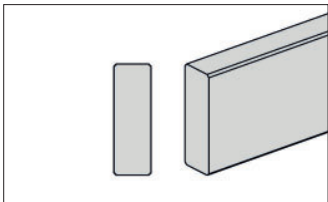
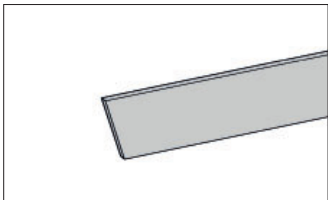
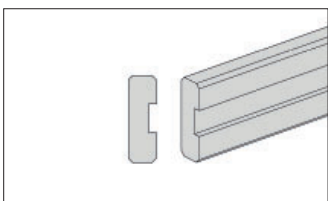
Art.-Nr.: 212.2421.00.40

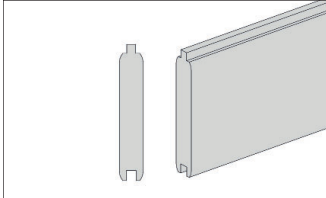
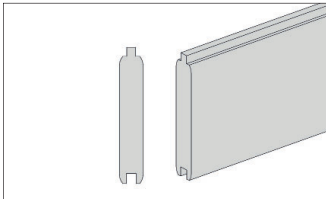
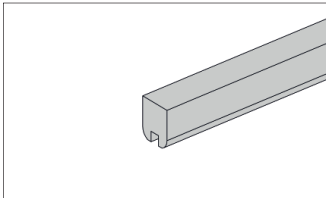
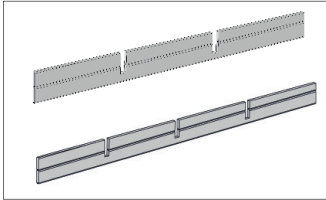
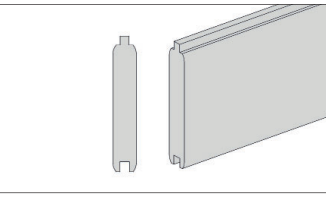
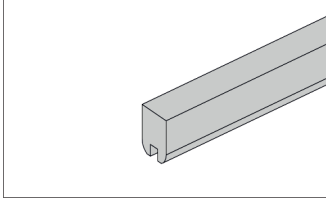
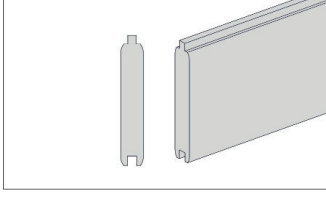
Art.-Nr.: 212.2424.00.40

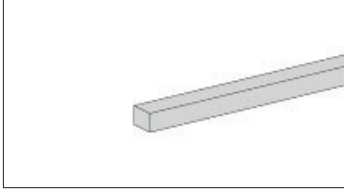
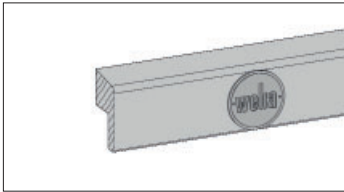
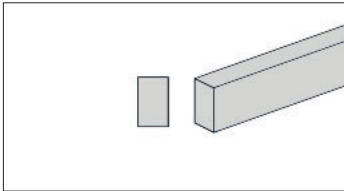
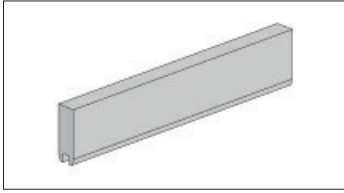
Montage-, Bedienungs- und Wartungsanleitung

















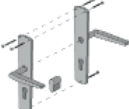

Pos	Bild	Abmessung (mm)	Anzahl (Stück)	
			212.2421.00.40	212.2424.00.40
①	A100.12.6610 	58/1570/1835	1	1
②	K127.1515.0002 	5/15/1500	1	1
③	R002.0225.2128 	40/40/2128	2	2
④	R002.0225.2048 	40/40/2048	2	2
⑤	R002.0225.1930 	40/40/1930	1	1
⑥	R002.0425.2153 	18,50/70/2153	8	8
⑦	R002.0650.2350 	40/60/2350	4	5

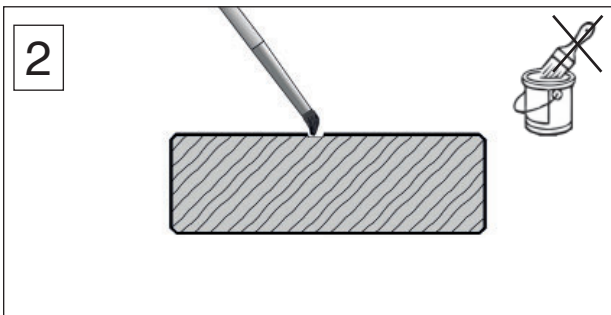
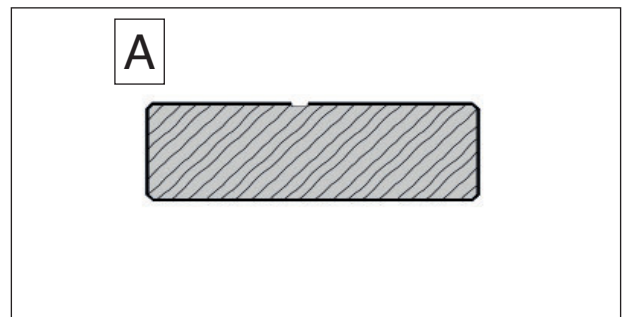
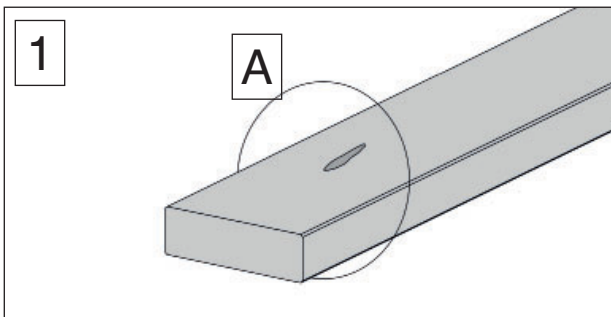
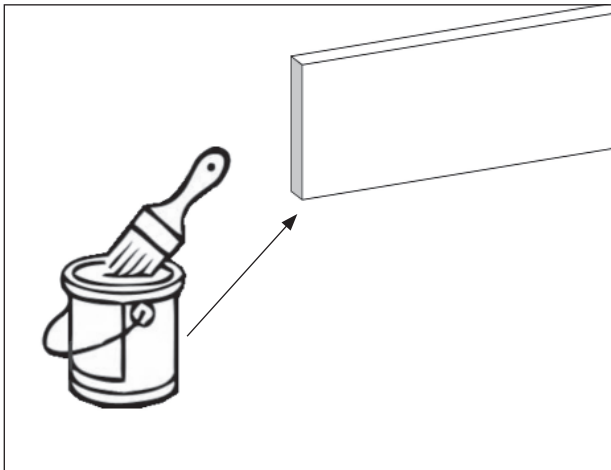
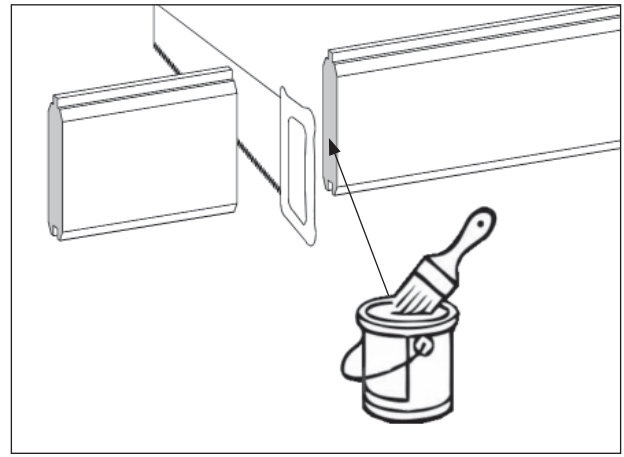
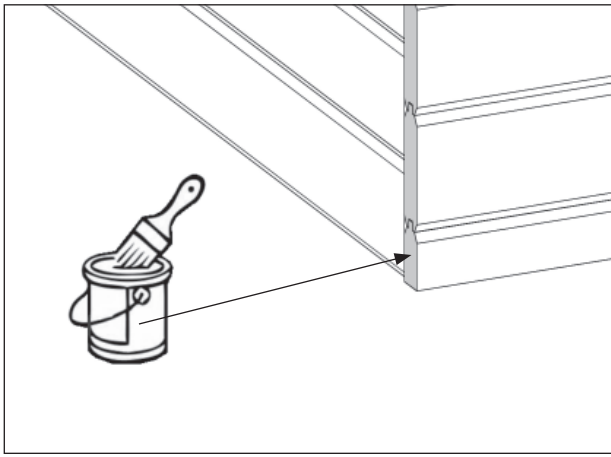
Pos	Bild	Abmessung (mm)	Anzahl (Stück)	
			212.2421.00.40	212.2424.00.40
8	R002.0087.2050 R002.0087.2350 	18,5/121/2050 18,5/121/2350	21 -	- 21
9	R002.0087.2770 R002.0087.3080 	18,5/121/2770 18,5/121/3080	25 -	- 25
10	R002.0350.2760 	45/146/2760	2	3
11	R002.0400.1480 R002.0400.2040 	11/58/1480 11/58/2040	- 4	- 3
12	R002.0530.1775 	15/45/1775	6	6
13	R002.0560.1610 	18,50/146/1610	6	6
14	R002.0620.1610 	18,50/58/1610	6	6

Pos	Bild	Abmessung (mm)	Anzahl (Stück)	
			212.2421.00.40	212.2424.00.40
15	R002.0015.2350 	21/121/2350	18	18
16	R002.0015.2050 R0020015.2350 	21/121/2050 21/121/2350	34 -	- 34
17	G124.01.0027 	21/58/2760	1	1
18	B171.02.0004 B171.02.0002 	21/226/2050 21/226/2350	2 -	- 2
19	R002.0015.2760 	21/121/2760	2	2
20	G124.01.0001 	21/63/2350	2	2
21	R002.0015.0420 	21/121/420	32	32

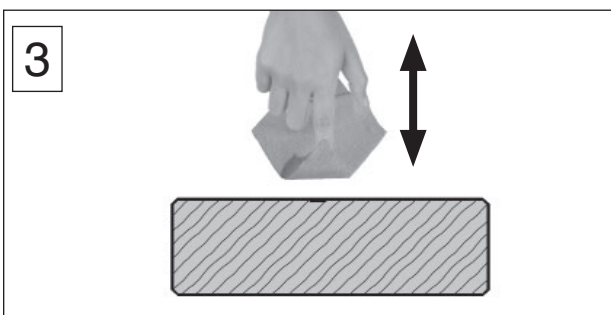
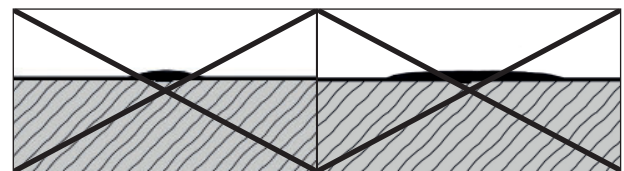
Pos	Bild	Abmessung (mm)	Anzahl (Stück)	
			212.2421.00.40	212.2424.00.40
22	G122.01.0003 	15/21/1805	1	1
23	B100.03.0062 	35/60/1850	1	1
24	R002.0500.2000 	15/25/2000	2	2
25	G101.01.0018 	21/60/300	3	3

M212.003		Abmessung (mm)	Anzahl (Stück)
M1	K001.1250.0004 	5,0 x 120	6
M2	K001.8050.0004 	5,0 x 80	16
M3	K001.5040.0004 	4,0 x 50	380
M4	K001.4040.0004 	4,0 x 40	90
M5	K001.3535.0004 	3,5 x 35	90
M6	K001.3030.0004 	3,0 x 30	110
M7	K010.5022.0001 	2,2 x 55	800

M100.092		Abmessung (mm)	Anzahl (Stück)
M8	K001.1635.0004 	3,5 x 16	16
M9	K001.3035.0004 	3,5 x 30	90
M10	K001.4040.0004 	4,0 x 40	25
M11	K001.5040.0004 	4,0 x 50	4
M12	K010.3016.0001 	1,6 x 30	12
M13	K036.3135.0001 		1
M14	K037.0840.0000 	40/40	6
M15	K045.1270.0001 		1
M16	K050.5010.0001 		2



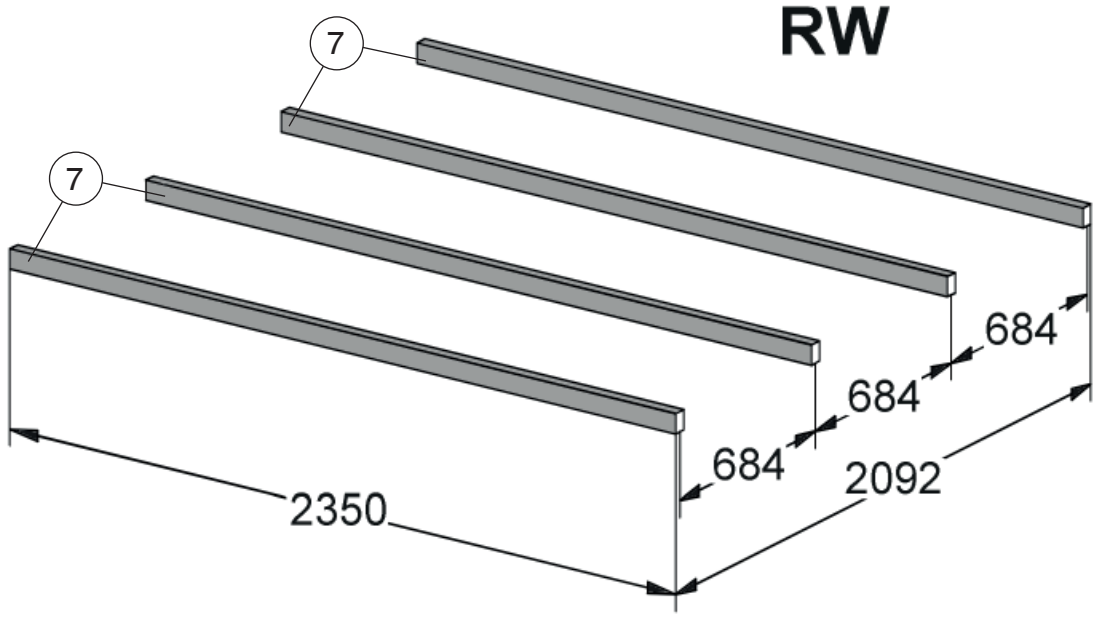
Farbe dünn auftragen und nur auf der Schadstelle.



Farbe tupfen
Vorgang wiederholen

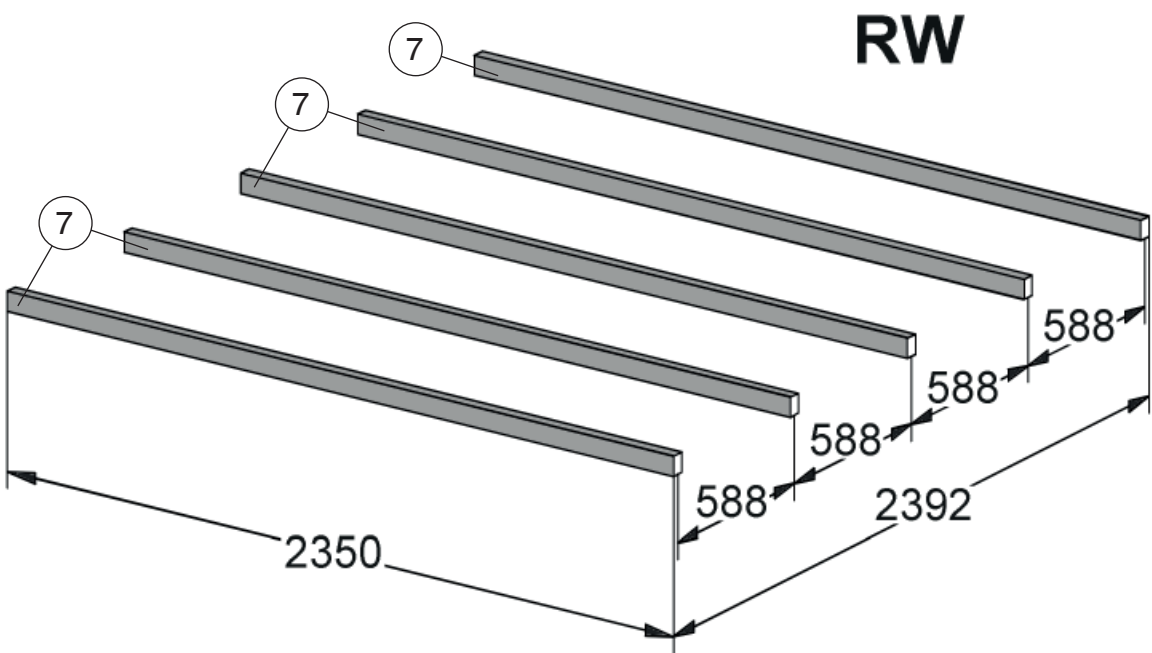
1

212.2421.00.40

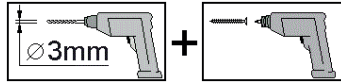


1

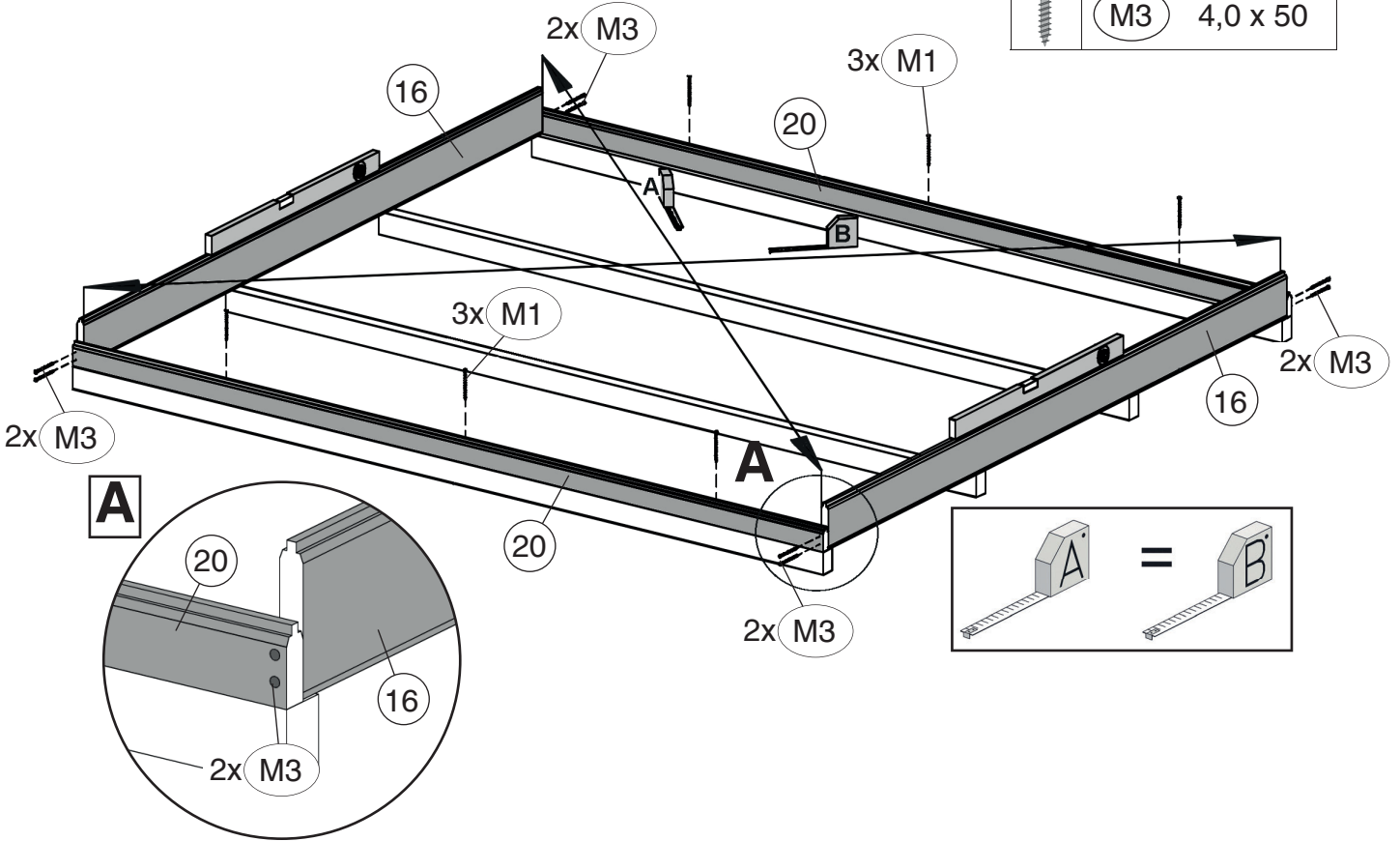
212.2424.00.40



2

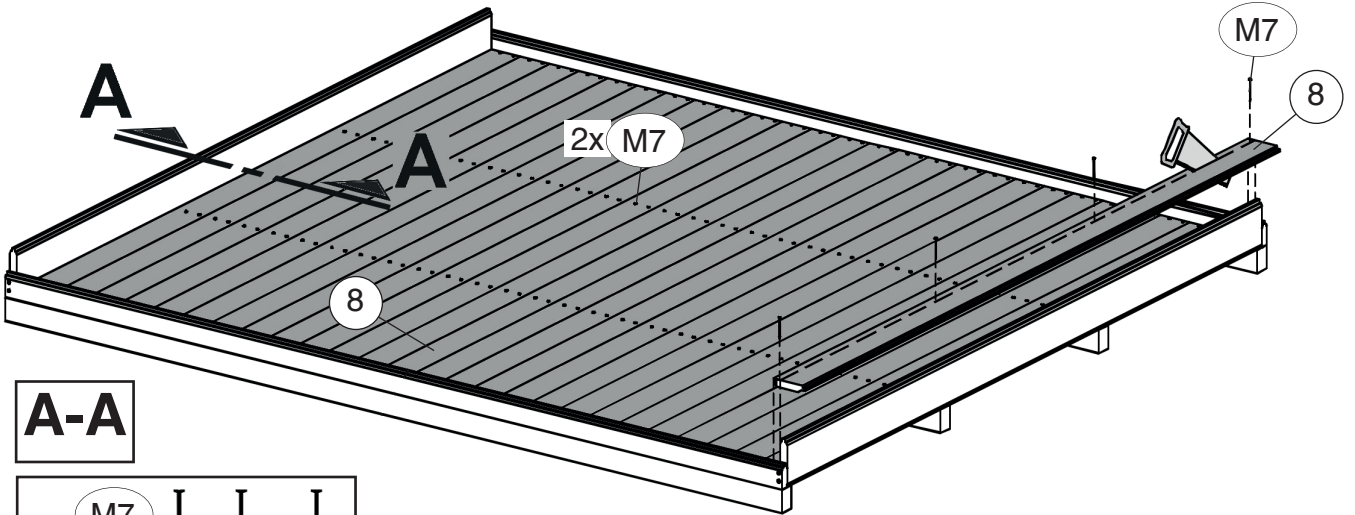


	M1	5,0 x 120
	M3	4,0 x 50

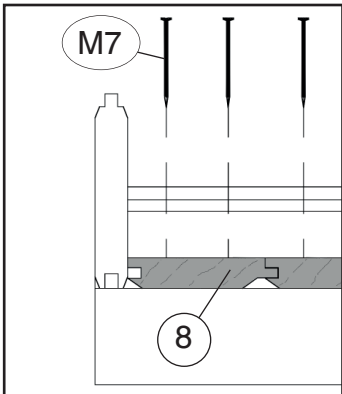


3

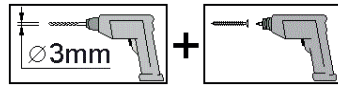
	M7	2,2 x 55
--	----	----------

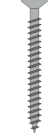



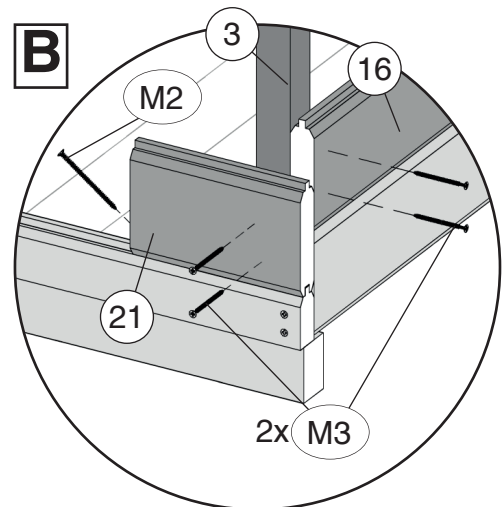
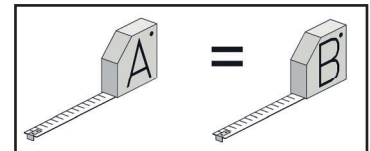
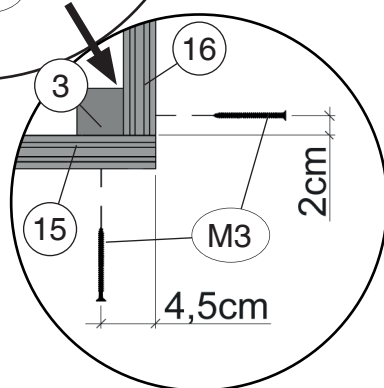
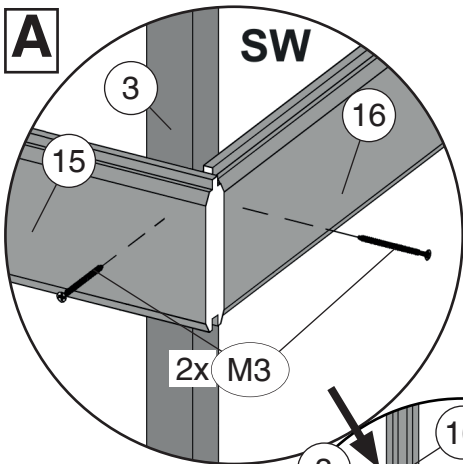
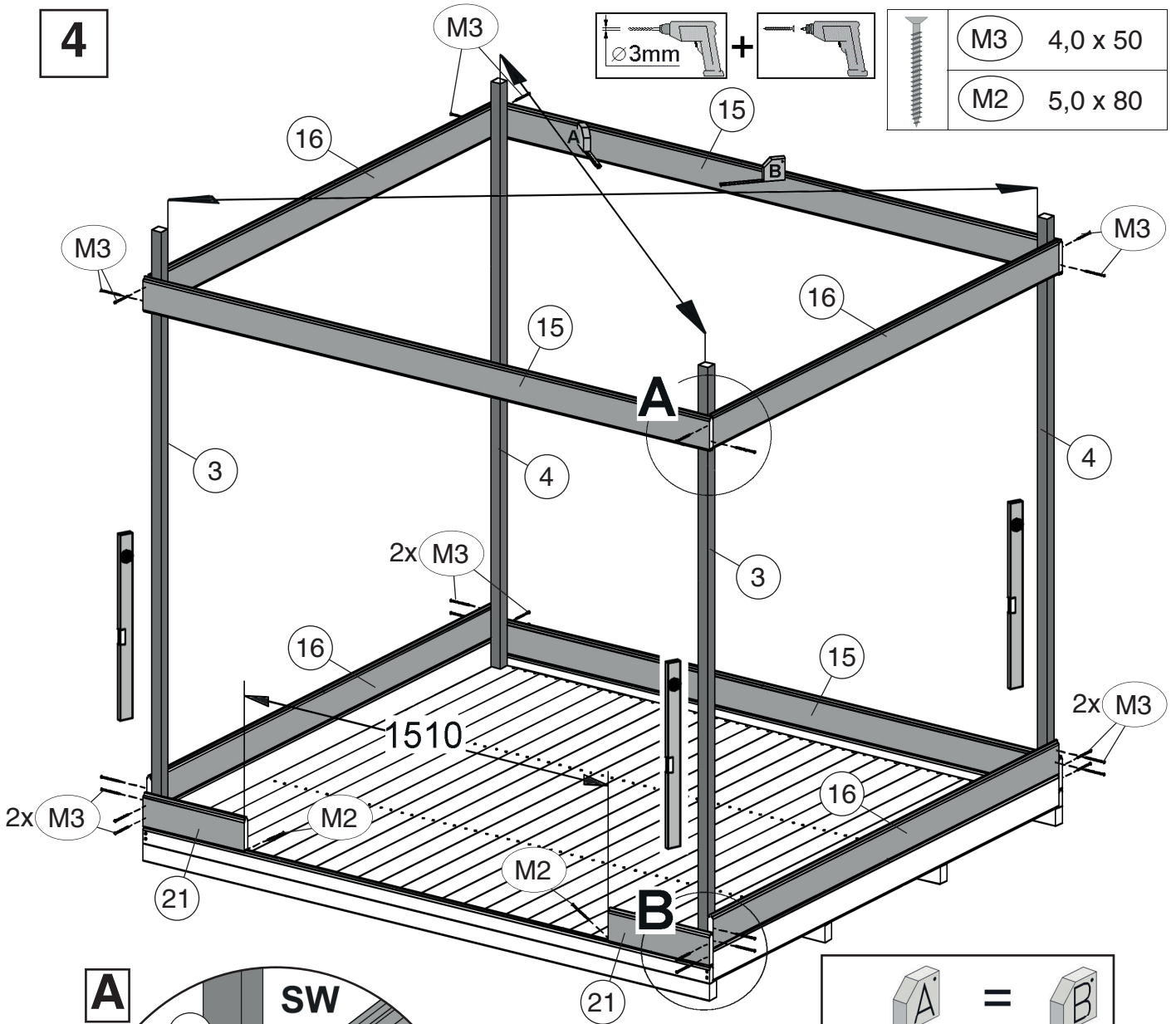
A-A



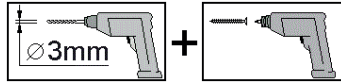
4




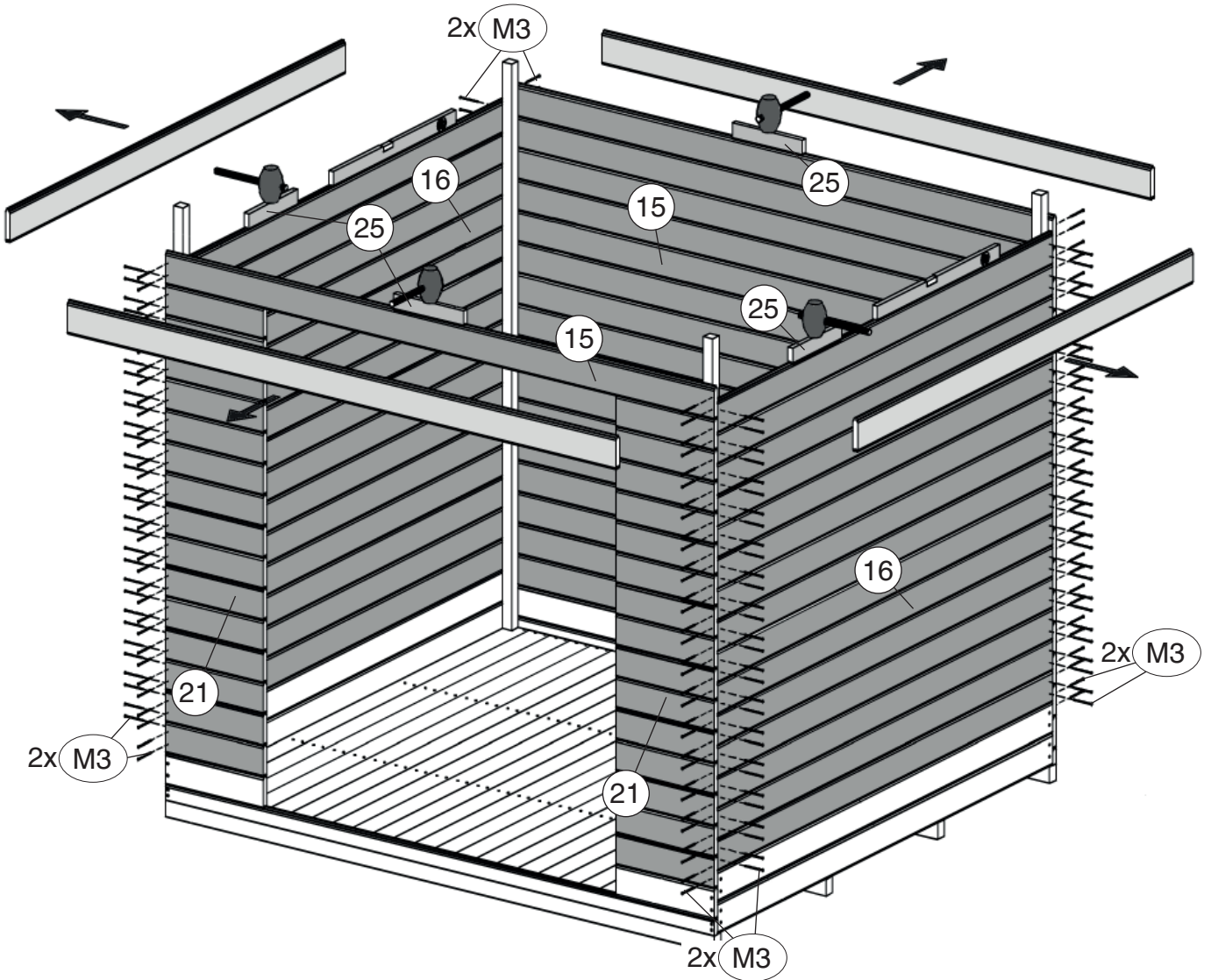
	M3	4,0 x 50
	M2	5,0 x 80



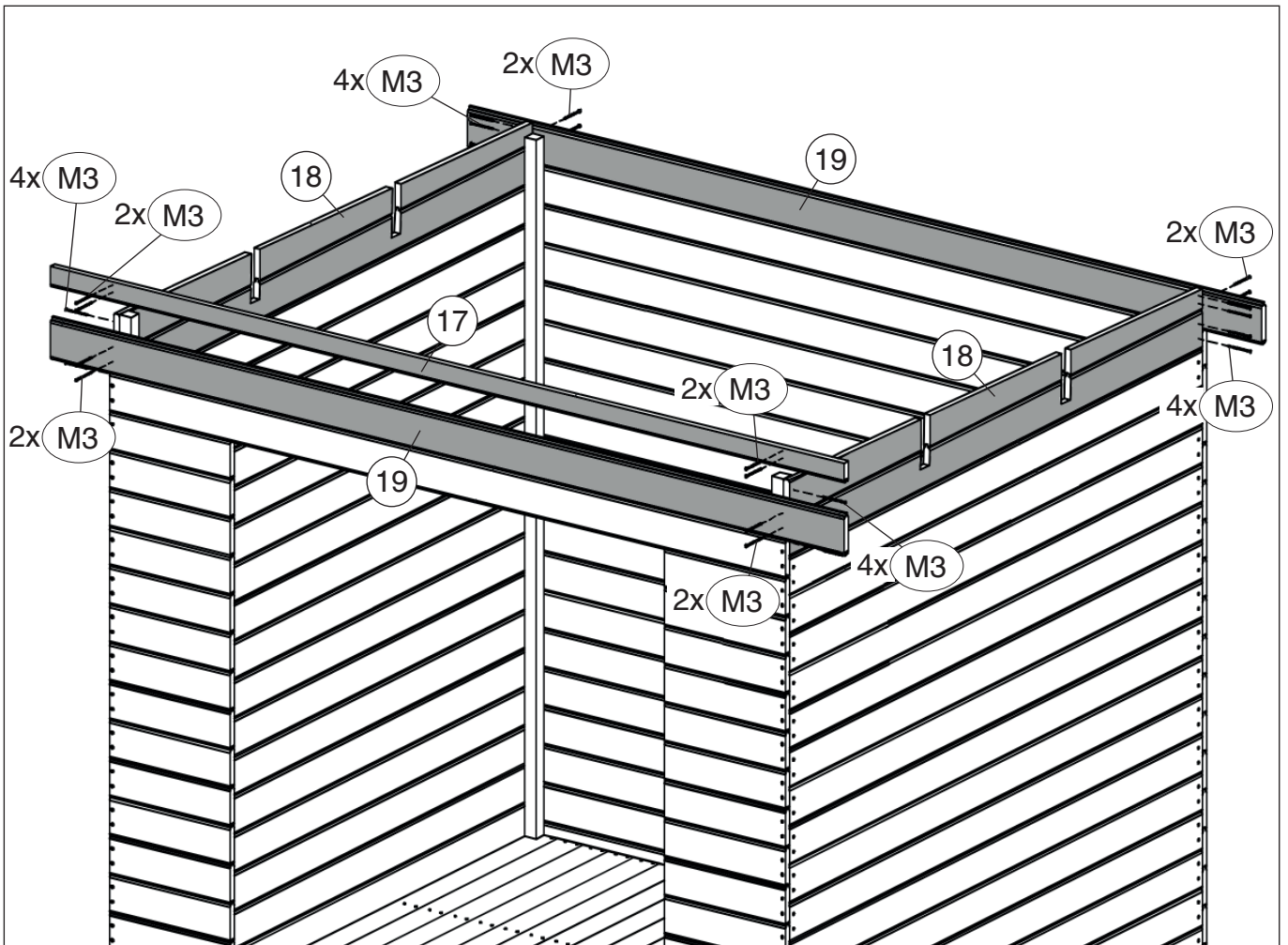
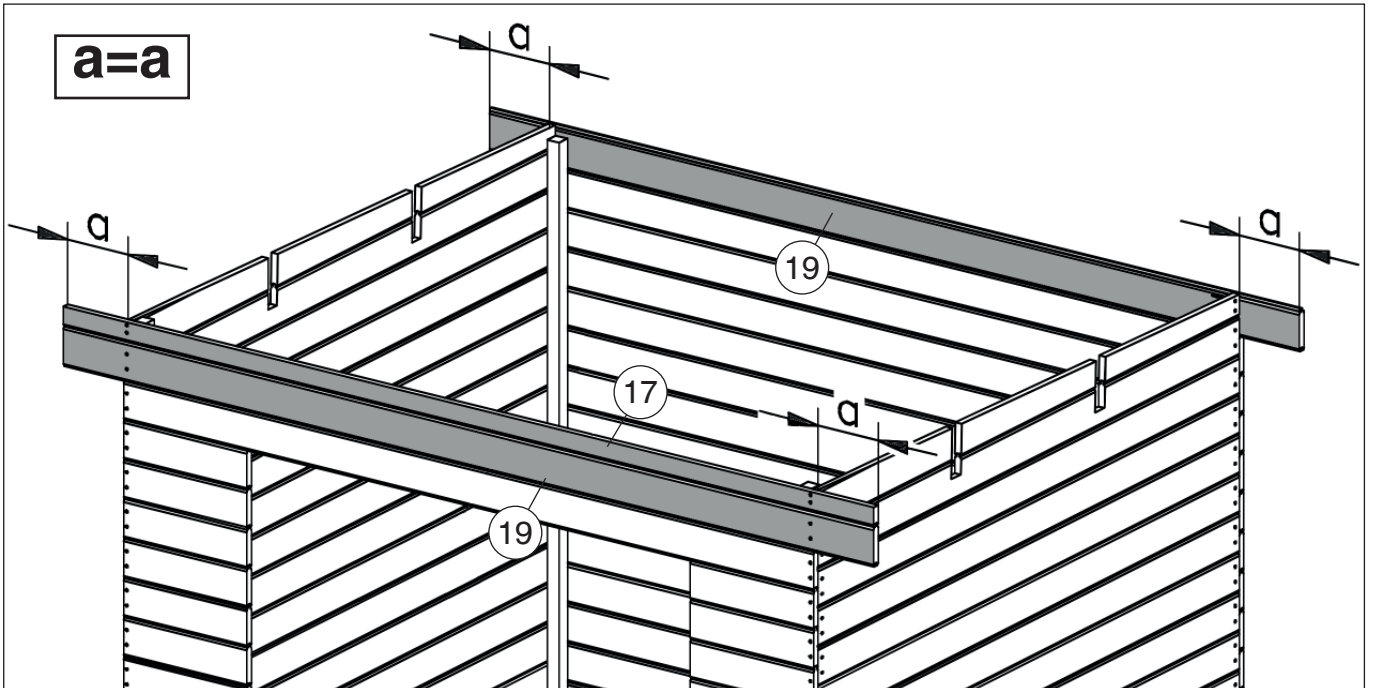
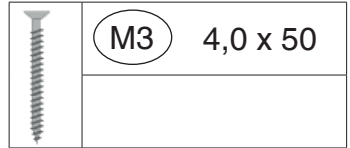
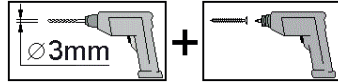
5



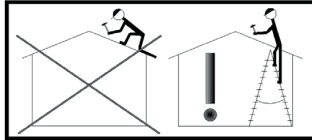
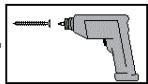
	M3	4,0 x 50
---	----	----------



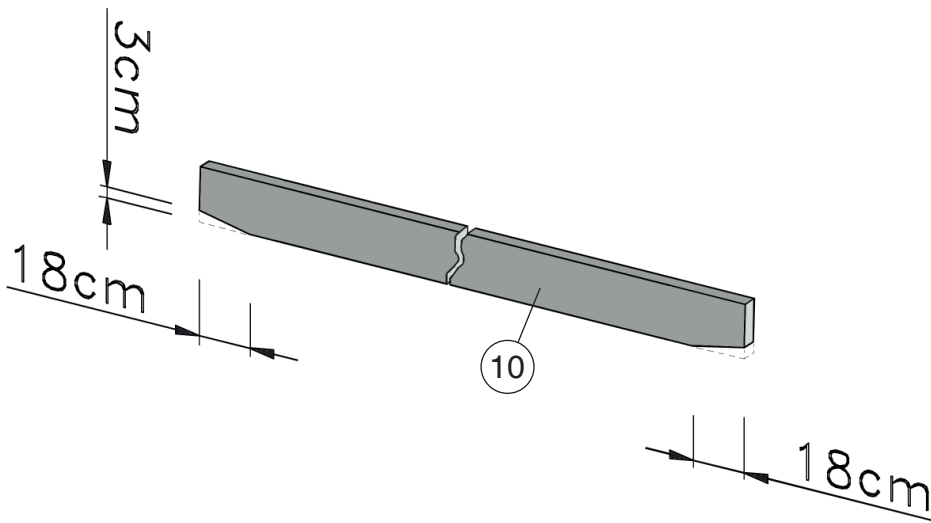
6



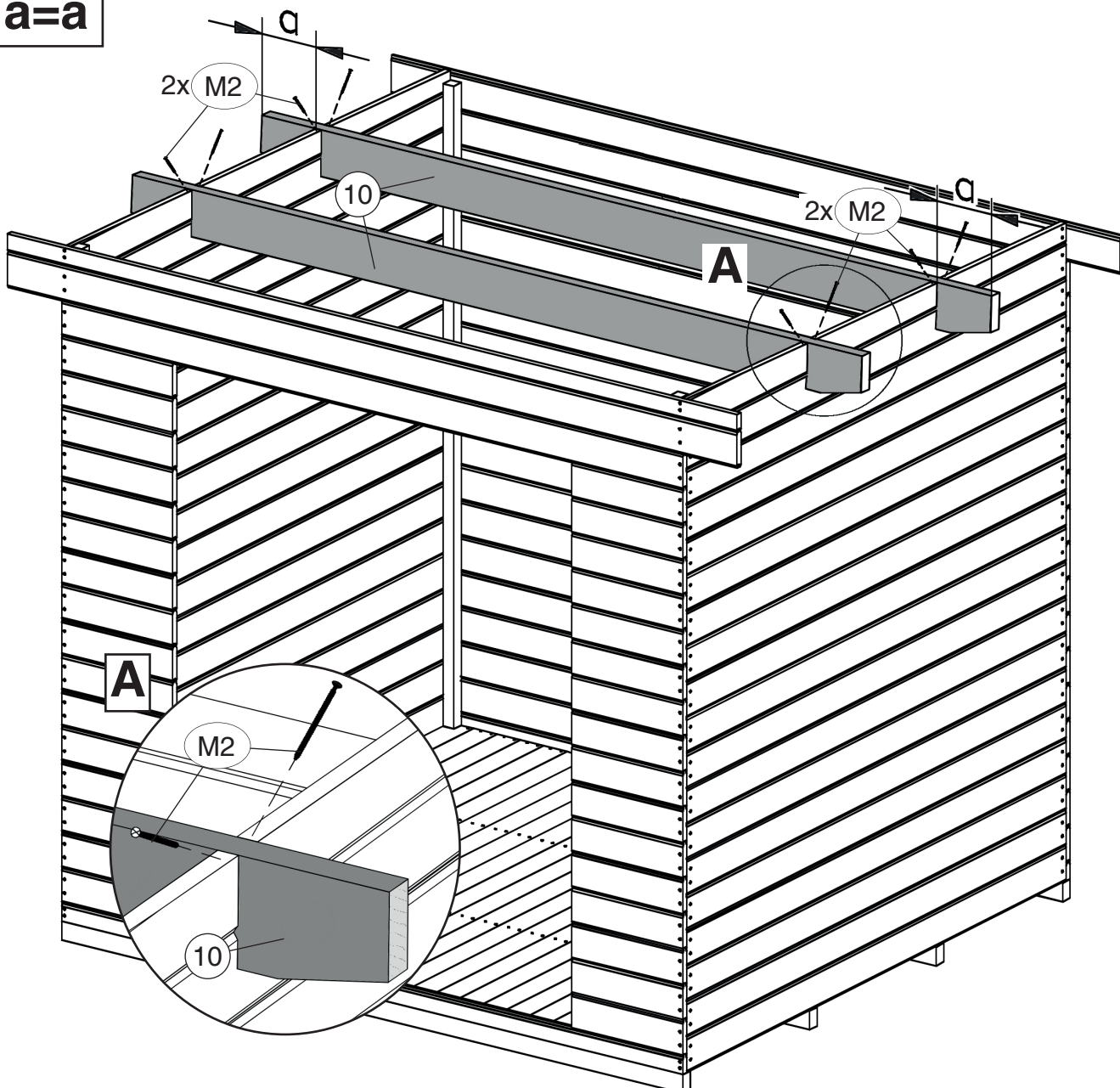
8




	M2	5,0 x 80
--	----	----------

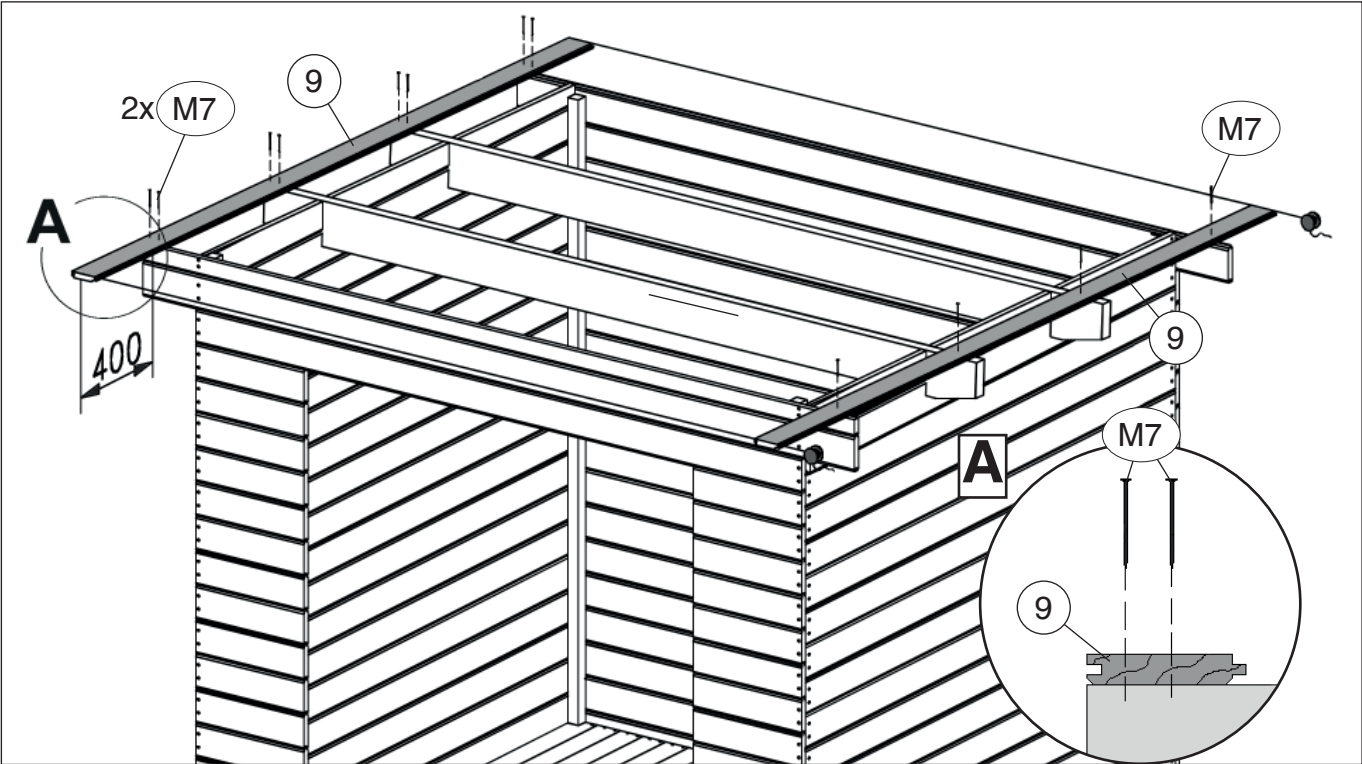


a=a



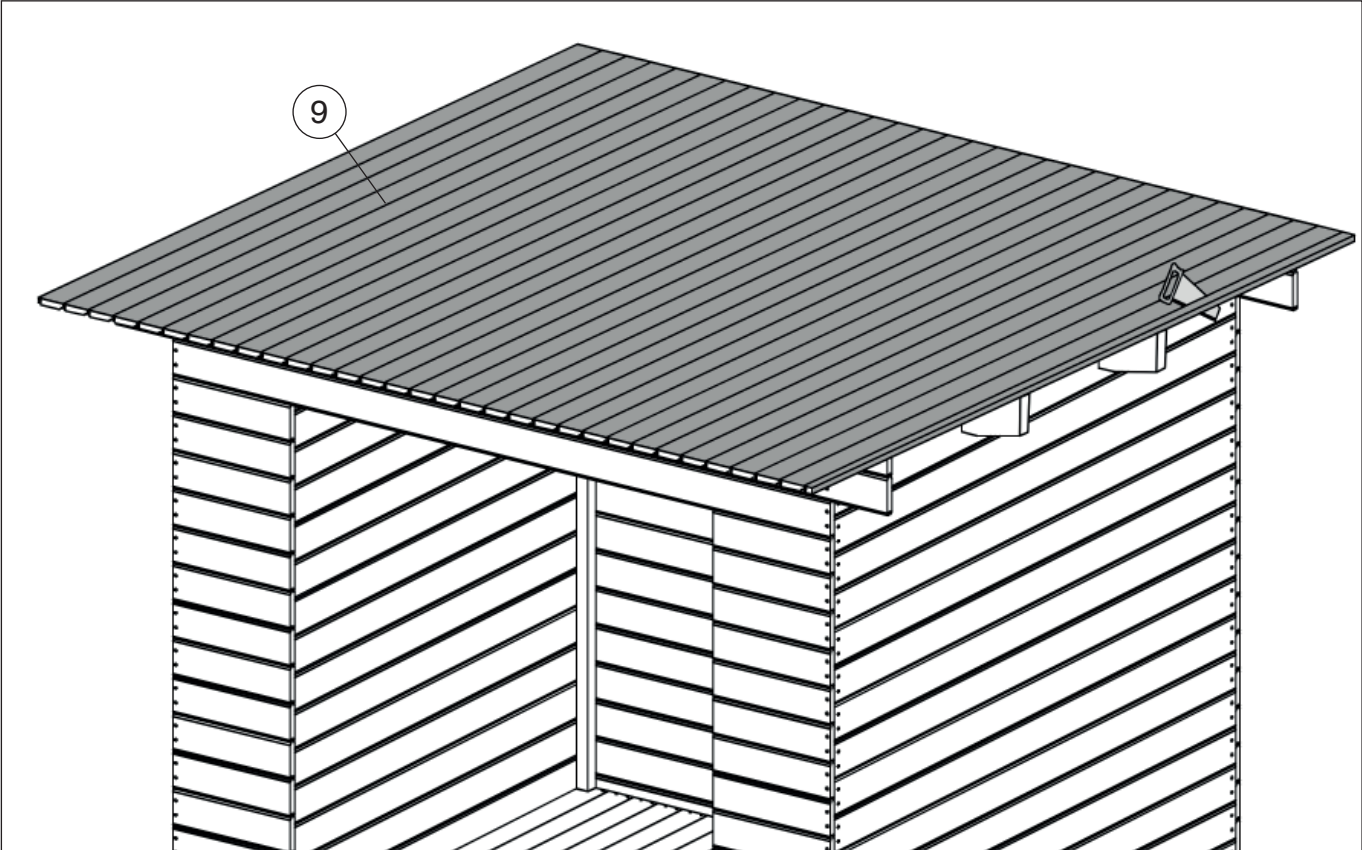
9

	M7 2,2 x 55
---	-------------

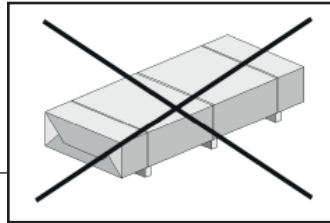



10

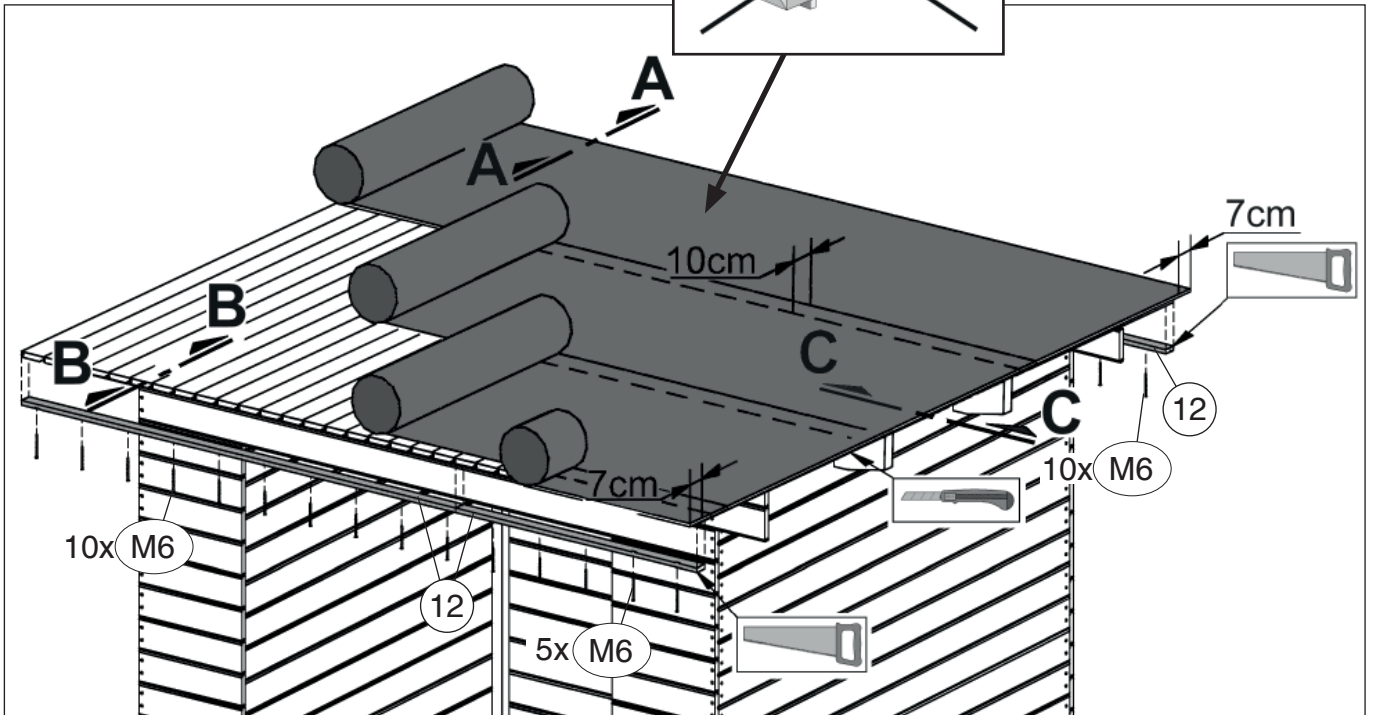
	M1 5,0 x 80
---	-------------



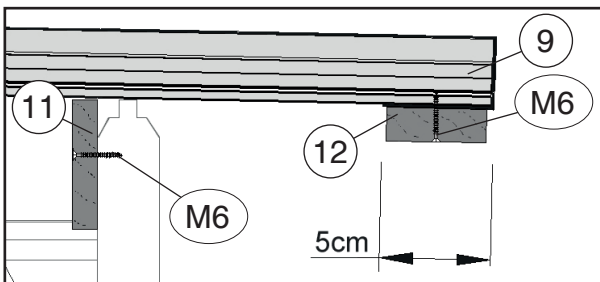
11



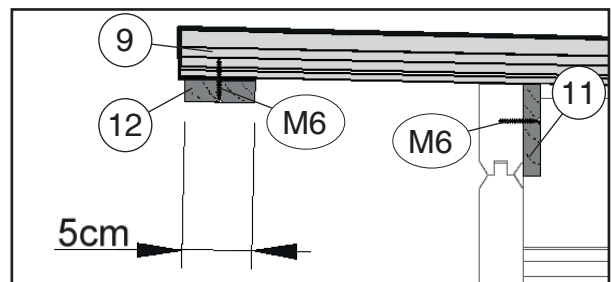
	M6 3,0 x 30
---	-------------



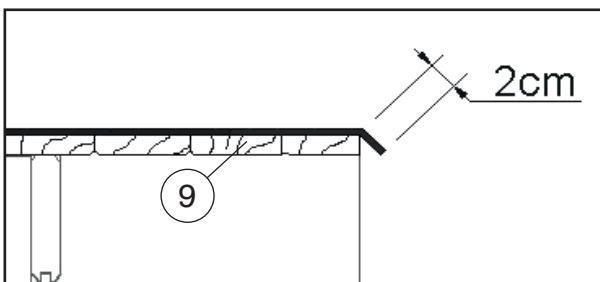
A-A



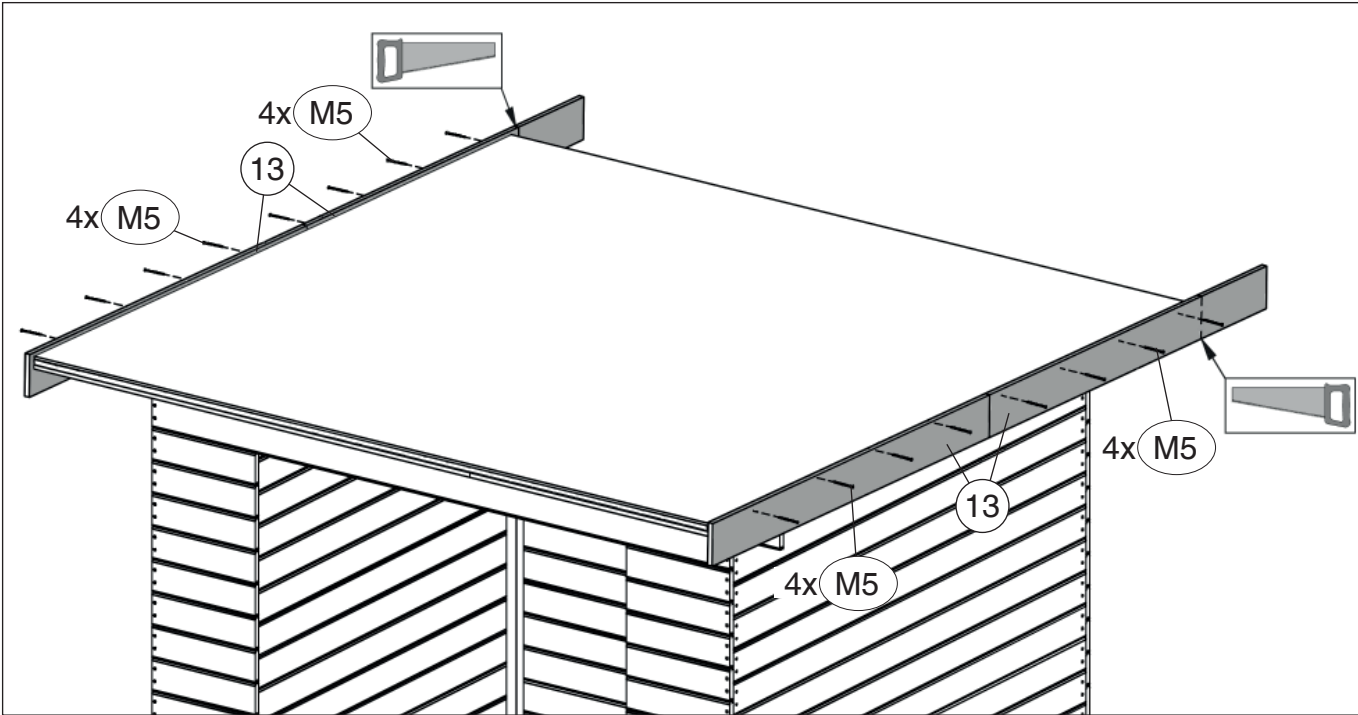
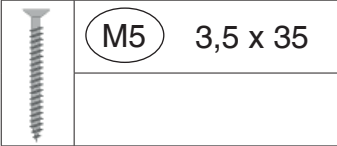
B-B



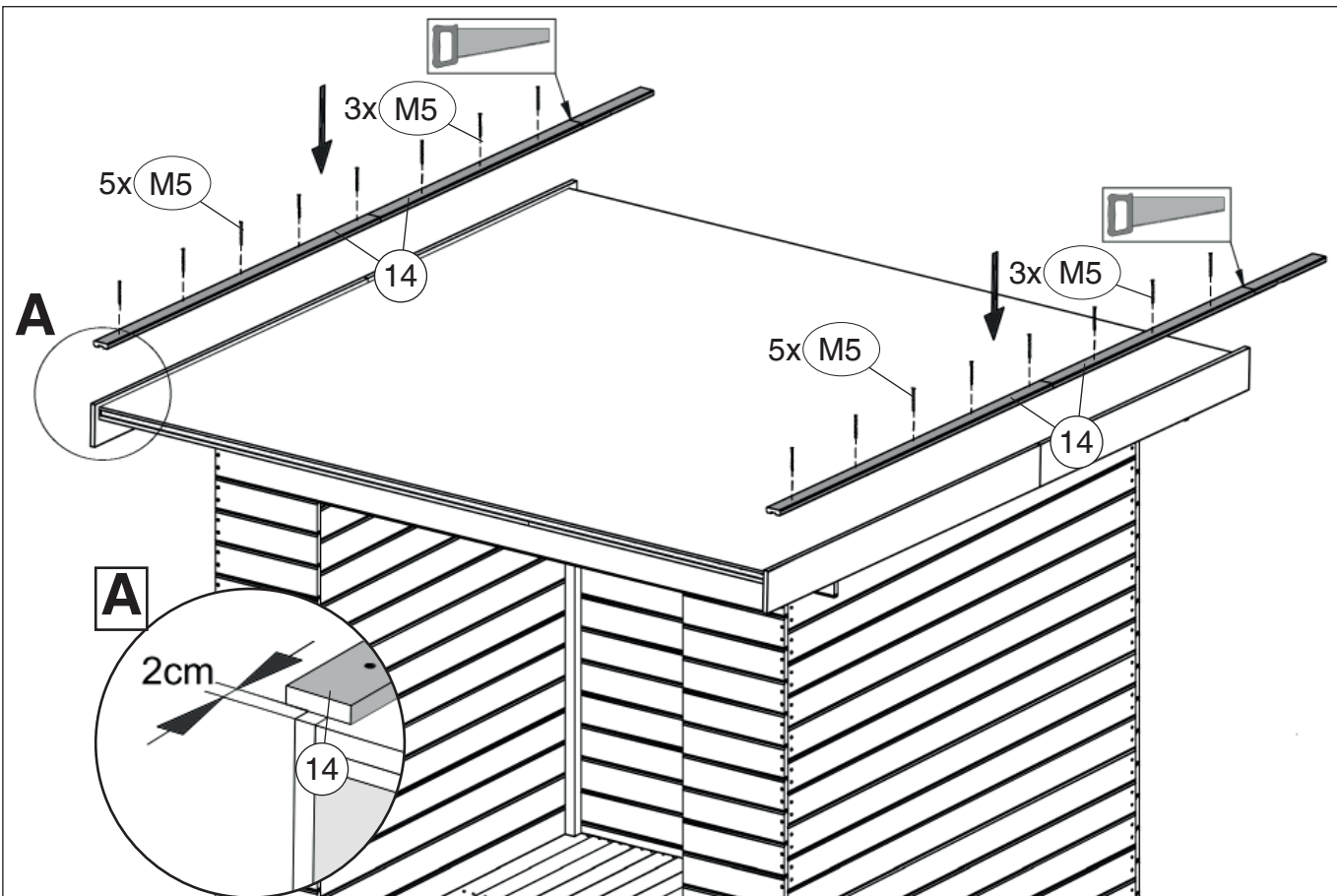
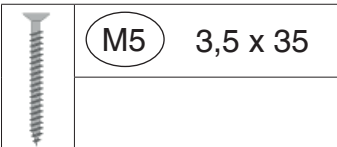
C-C




12

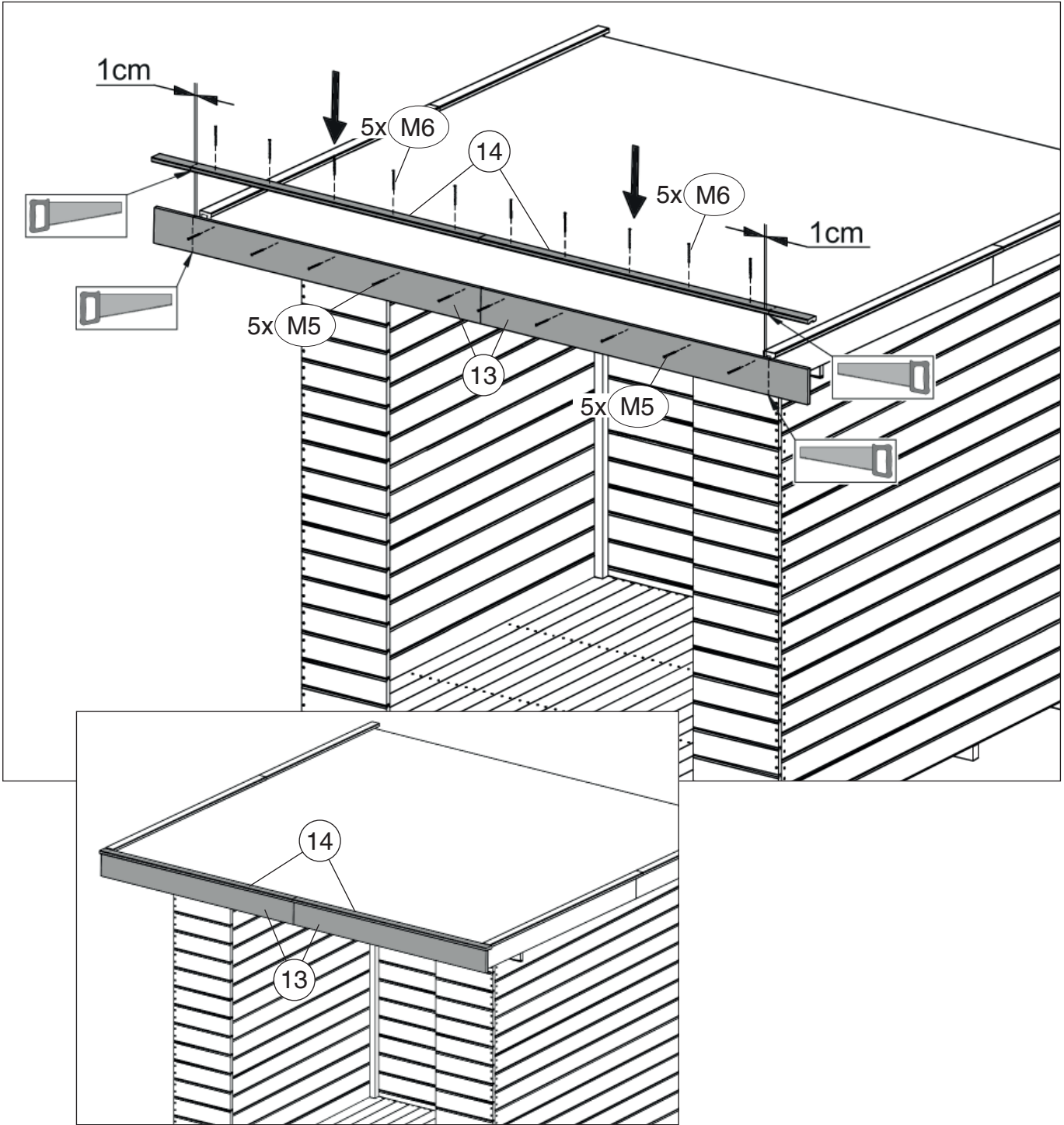


13



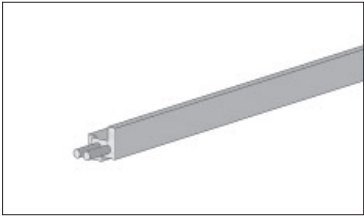
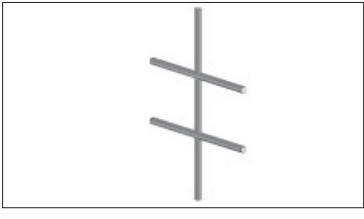


14

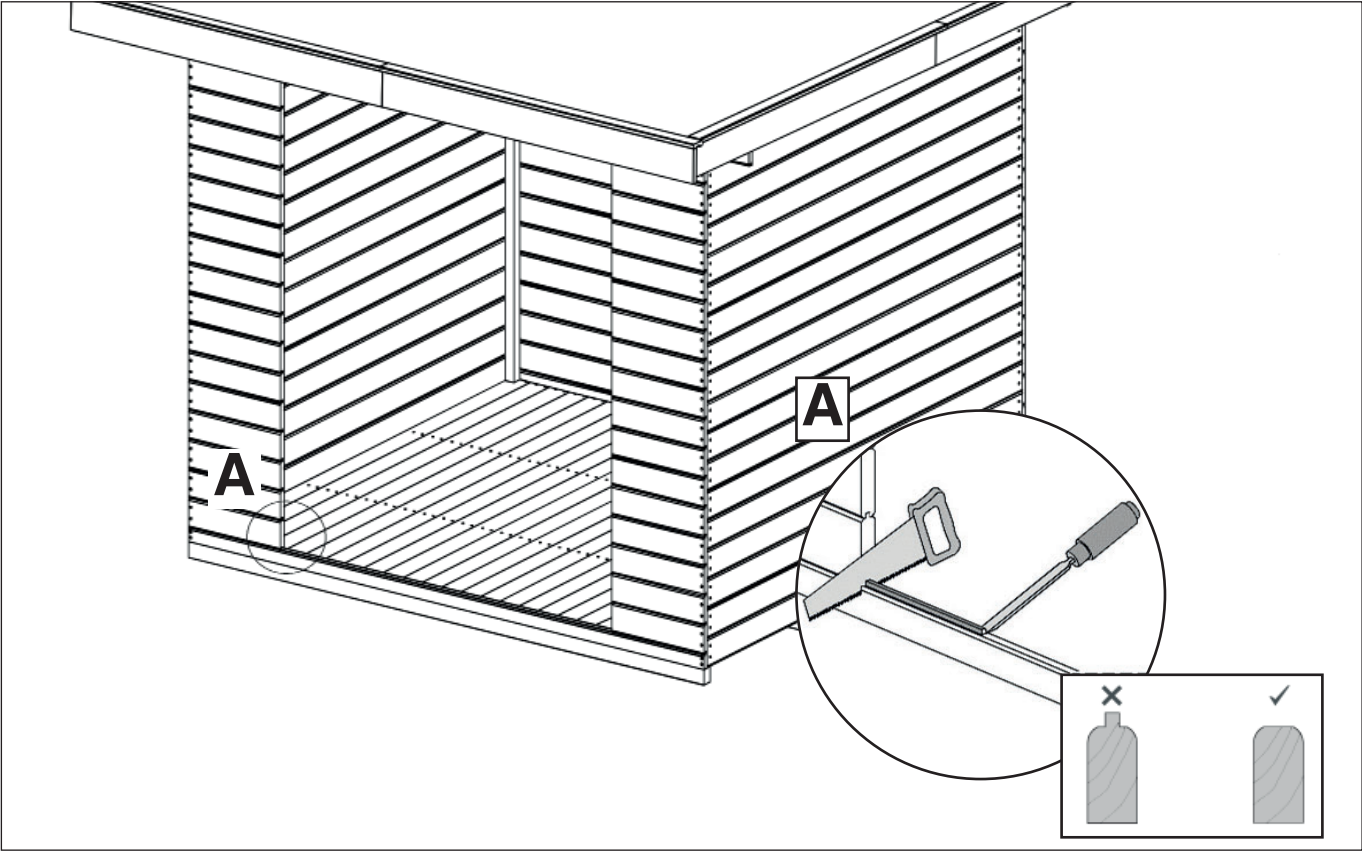
	M5	3,5 x 35
	M6	3,0 x 30



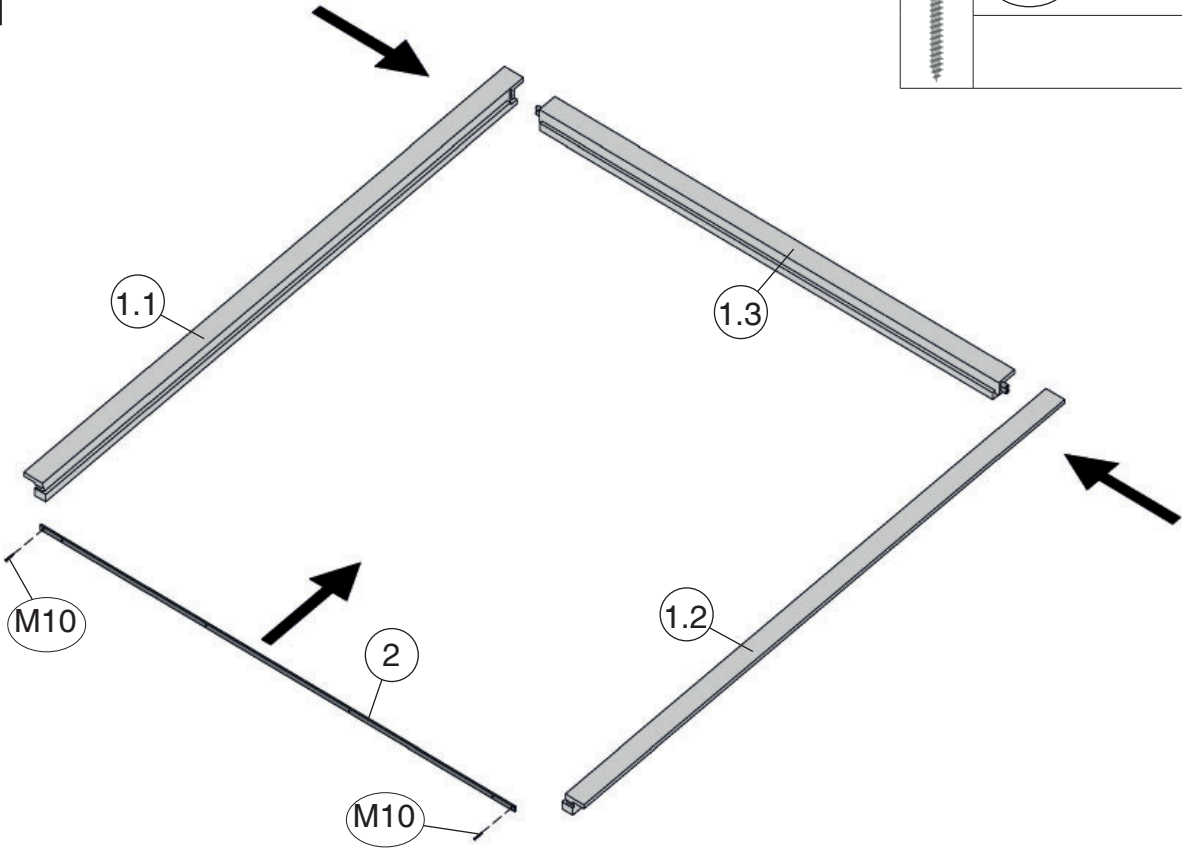
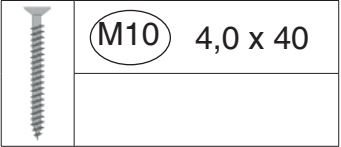


Pos	Bild	Abmessung (mm)	Anzahl (Stück)
			122.2421.10.41
1.1			1
1.2			1
1.3		57/69/1452	1
1.4		580 x 780	1

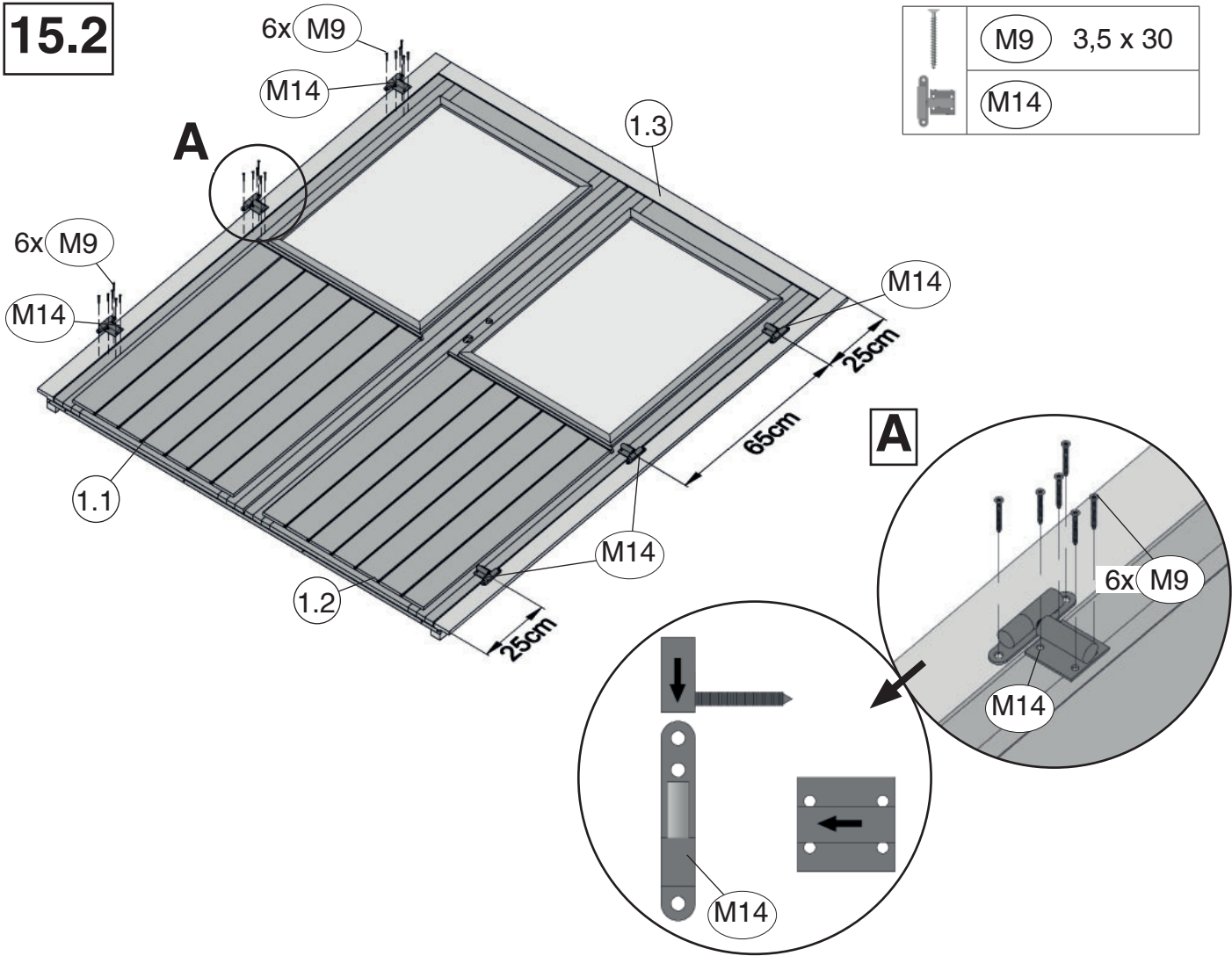
15



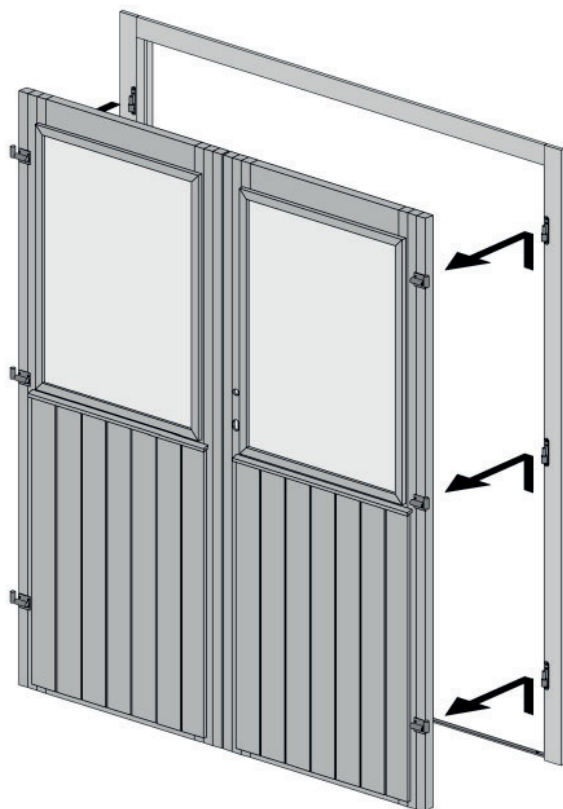
15.1



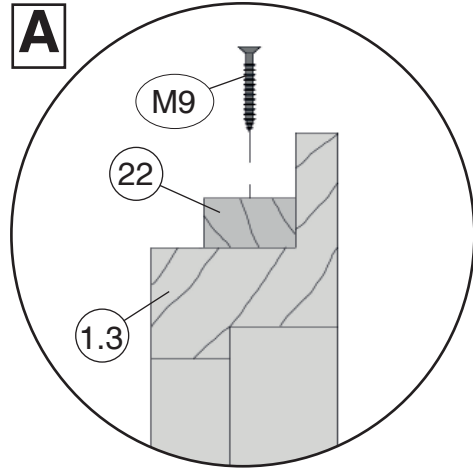
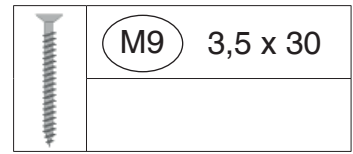
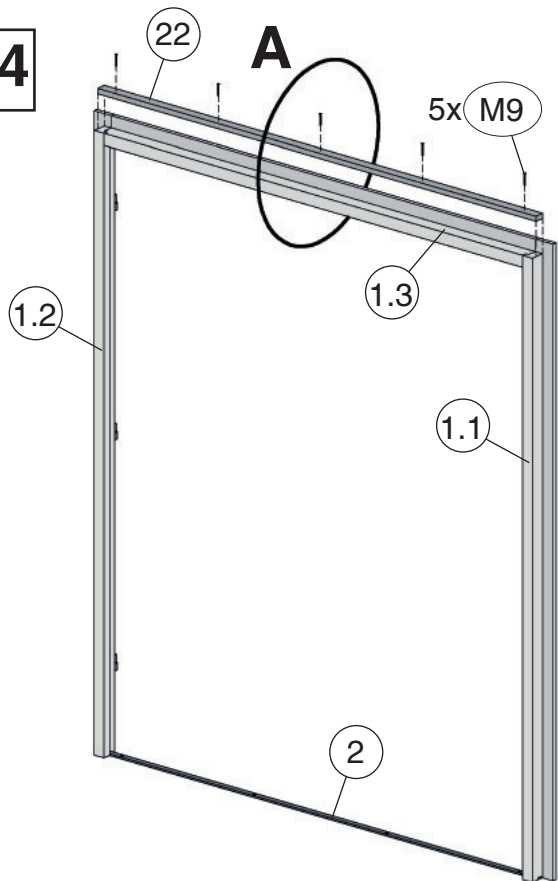
15.2



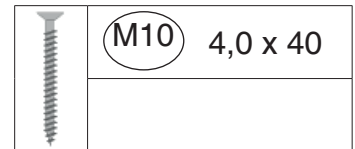
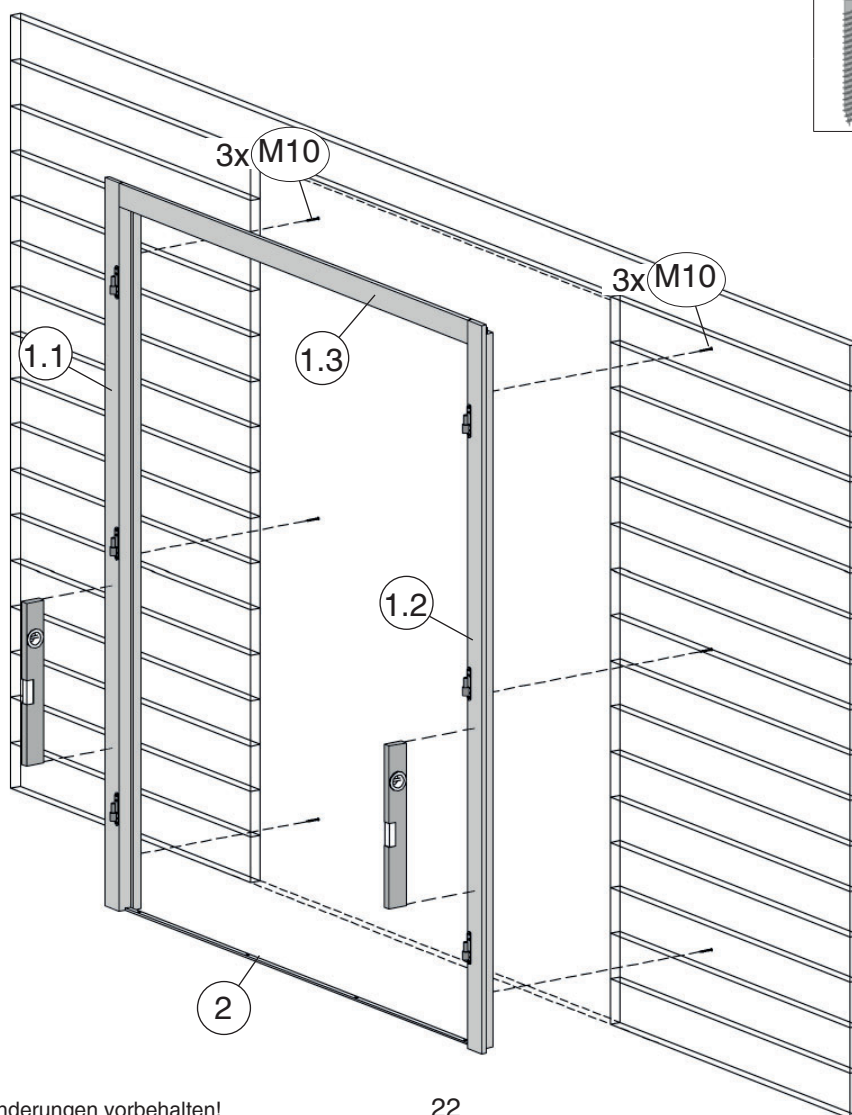
15.3

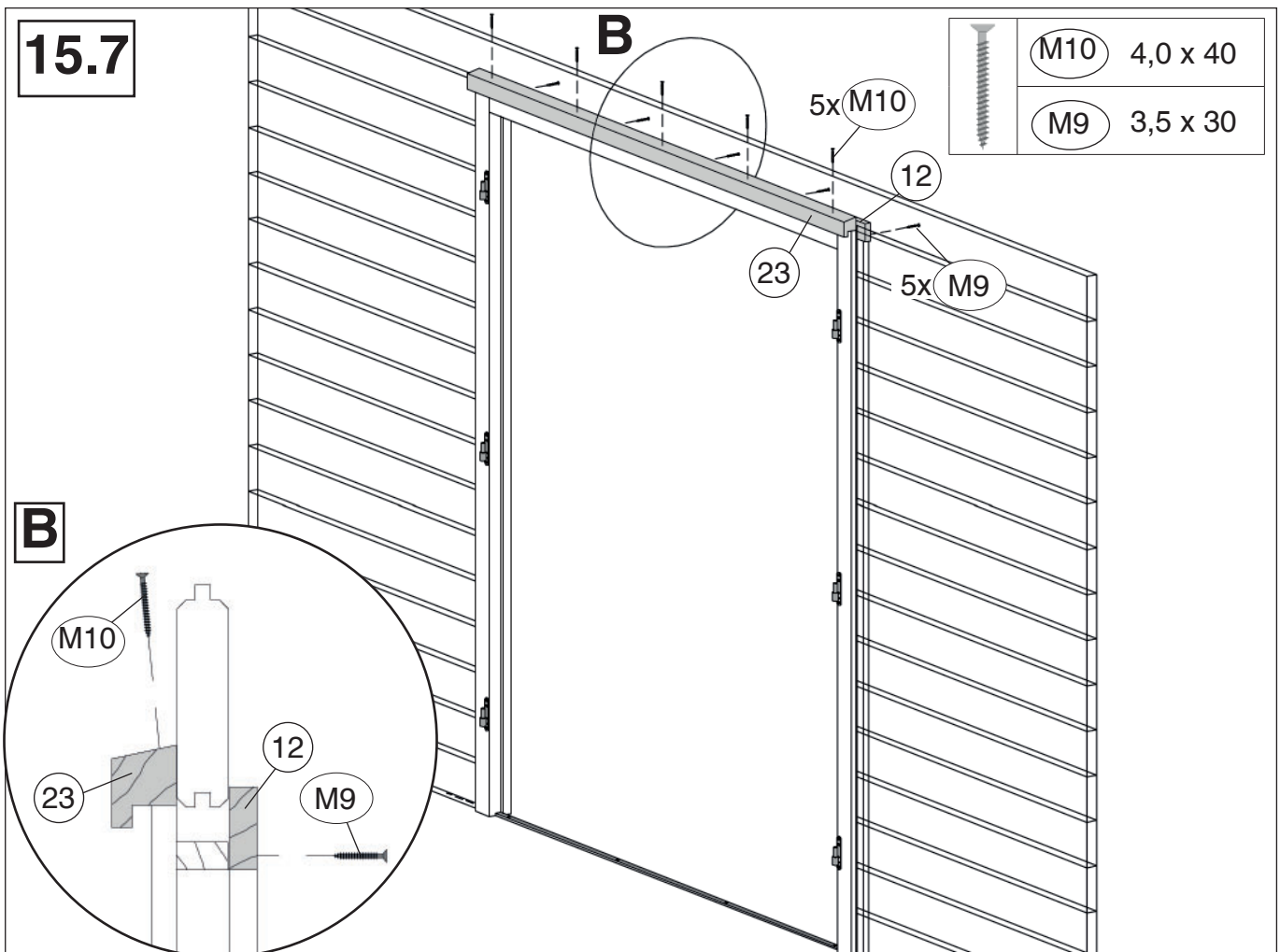
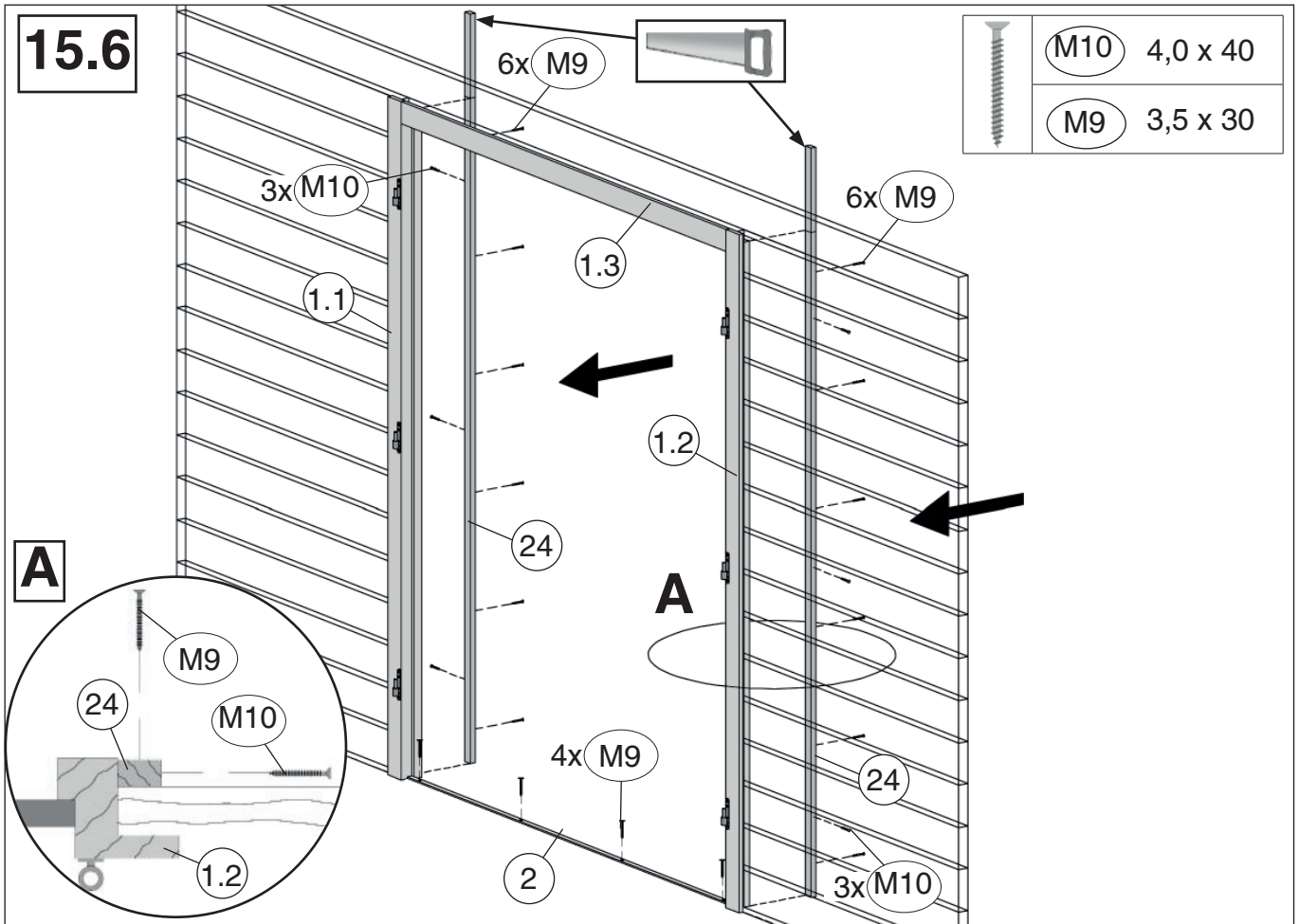


15.4







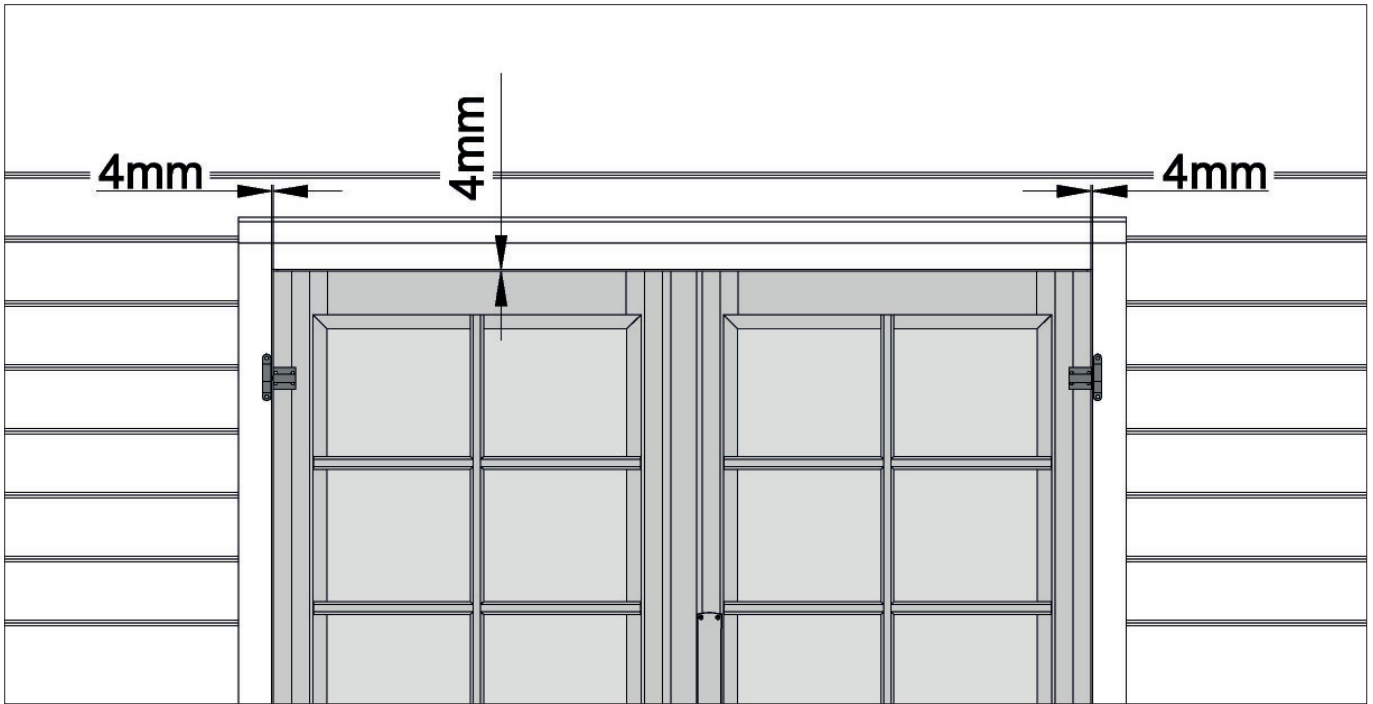
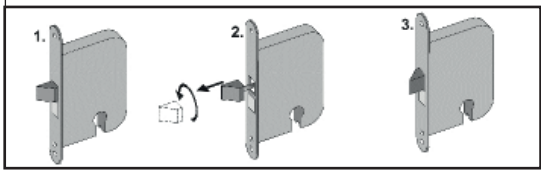
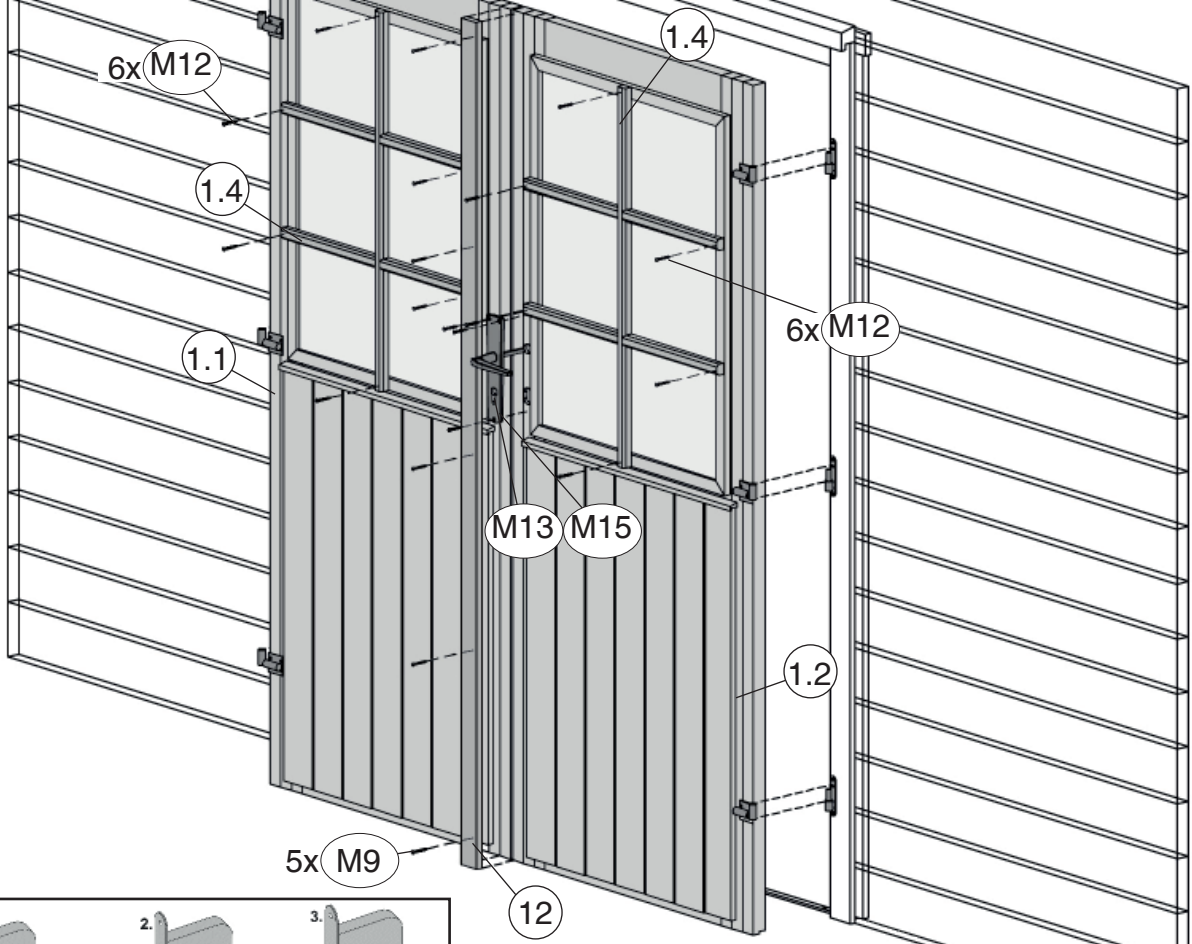
15.5








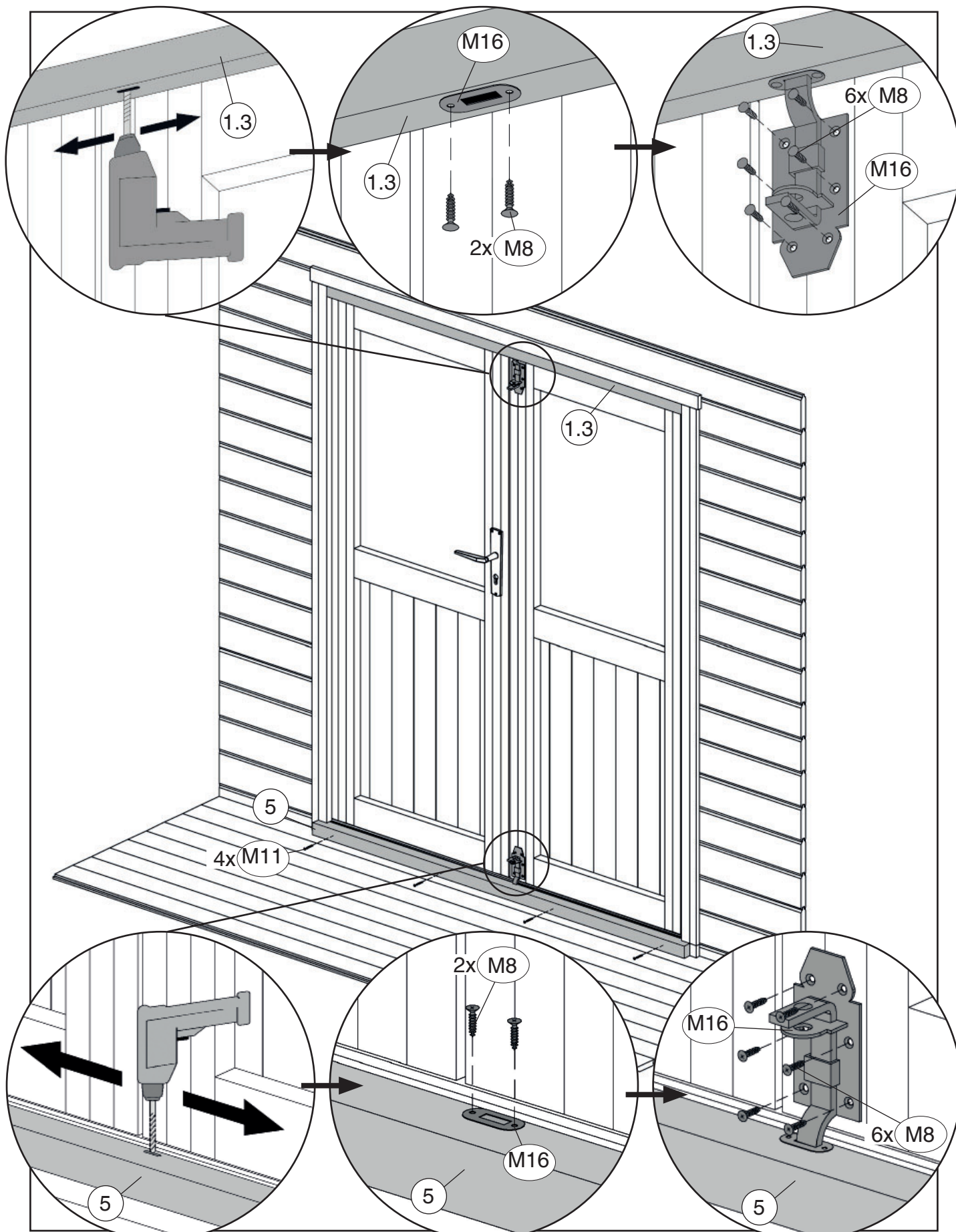
15.8

	M13	
	M15	
	M12	1,6 x 30
	M9	3,5 x 30



15.9

	M11 4,0 x 50		M8 3,5 x 16
			M16



Nachstellen/Justieren der Türflügel

Trotz fachgerechter Montage der Tür lässt es sich nicht umgehen, das Sie, besonders in der Anfangszeit und bei extremer Witterungsfolge die Gängigkeit der Türflügel regelmäßig prüfen und nachstellen.

Durch Herein- und Herausschrauben der Scharnierbänder ist ein Nachjustieren der Türflügel möglich. Holz ist ein Naturprodukt, daher ist leichter Verzug bei Massivholz-Türblättern leider nie ganz auszuschließen.

