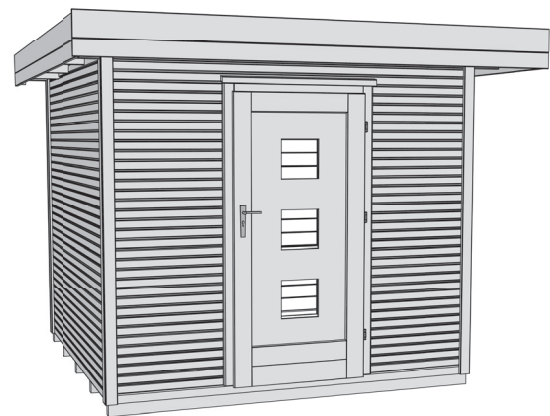
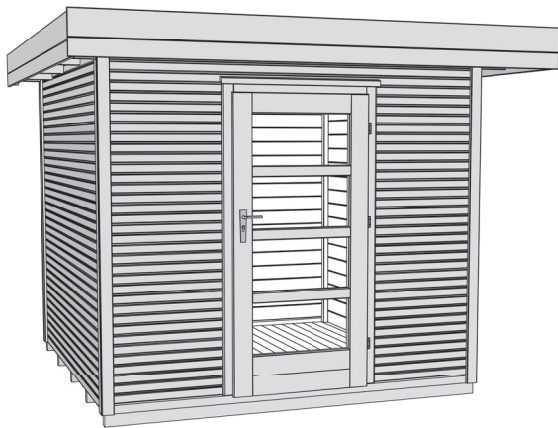




www.weka-holzbau.com



## MASSIVHOLZ - HAUS



172.2121.70001 / 76001  
172.2424.70001 / 76001  
172.3030.70001 / 76001

172.2121.70021 / 76021  
172.2424.70021 / 76021  
172.3030.70021 / 76021

### Montage-, Bedienungs- und Wartungsanleitung



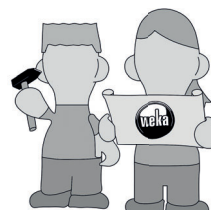
800.0286.17.48

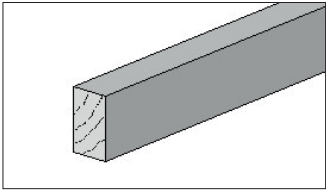
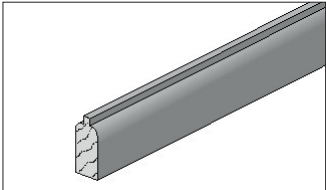
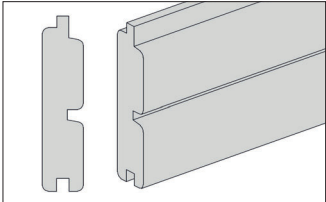
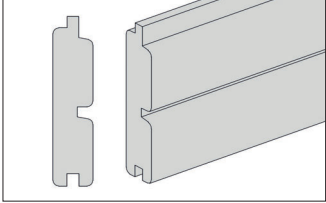
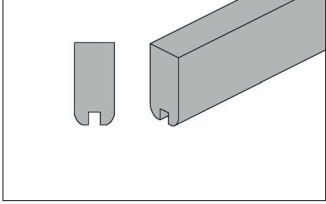
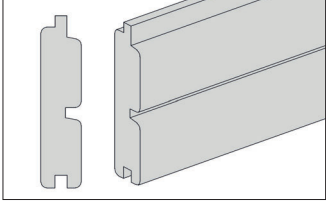
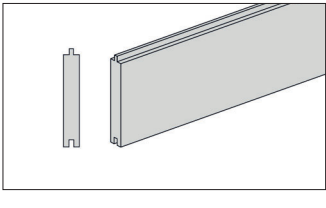
+

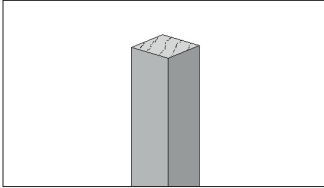
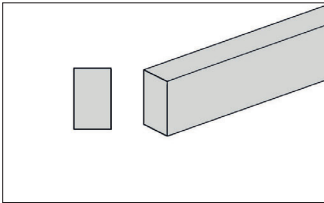


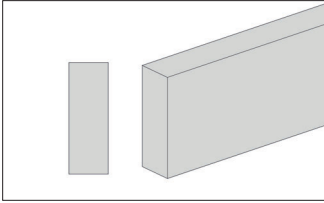
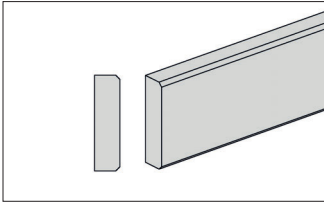
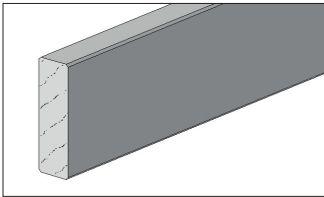


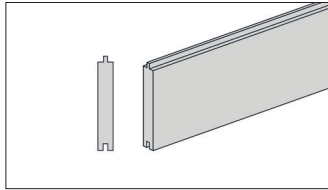
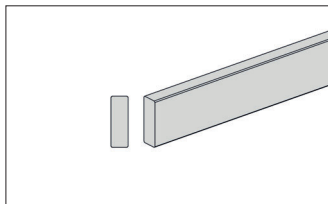
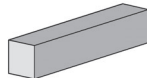
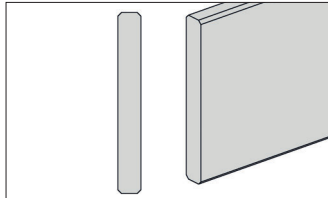
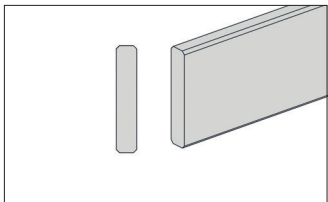
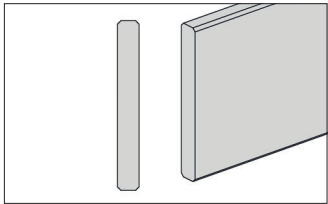
800.0286.20.02

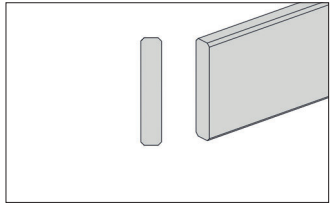
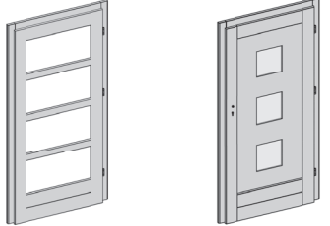
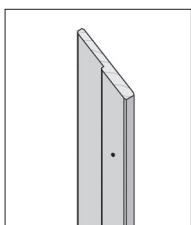
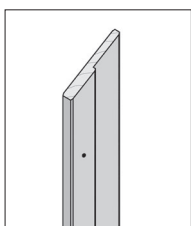
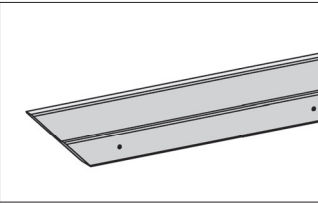
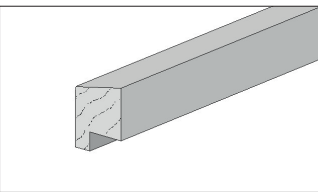
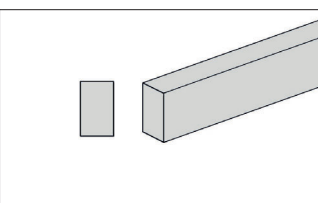
=

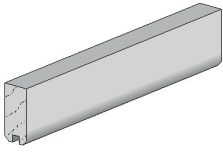


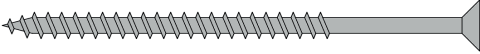
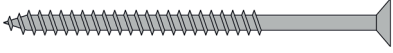

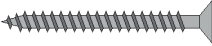
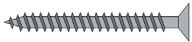


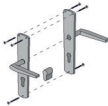
Pos	Bild	Abmessung ( mm )	Anzahl ( Stück )		
			172.2121	172.2424	172.3030
①		50/70/2050	5	-	-
		50/70/2350	-	5	-
		50/70/2950	-	-	6
②		28/63/2050	2	-	-
		28/63/2350	-	2	-
		28/63/2950	-	-	2
③		28/121/555	32	-	-
		28/121/705	-	32	-
		28/121/1005	-	-	32
④		28/121/2455	2	-	-
		28/121/2760	-	2	-
		28/121/3360	-	-	2
⑤		28/58/2455	1	-	-
		28/58/2760	-	1	-
		28/58/3360	-	-	1
⑥		28/121/2050	52	-	-
		28/121/2350	-	52	-
		28/121/2950	-	-	52
⑦		15,5/96/2050	23	-	-
		15,5/96/2350	-	26	-
		15,5/96/2950	-	-	33

Pos	Bild	Abmessung ( mm )	Anzahl ( Stück )		
			172.2121	172.2424	172.3030
8		40/40/2128	4	4	4
9		15/25/2000	6	7	8
10		28/226/2050	1	-	-
		28/226/2350	-	1	-
		28/226/2950	-	-	1
11		28/226/2050	1	-	-
		28/226/2350	-	1	-
		28/226/2950	-	-	1
12		15/28/1805	2	2	2
13		18,5/70/2153	8	8	8
14		45/146/2455	2	-	-
		45/146/2760	-	3	-
		45/146/3360	-	-	3

Pos	Bild	Abmessung ( mm )	Anzahl ( Stück )		
			172.2121	172.2424	172.3030
15		15,5/96/2770	28	-	-
		15,5/96/3080	-	31	-
		15,5/96/3710	-	-	38
16		15/45/2300	4	5	9
-	-	-	-	-	-
18		28/28/150	18	18	18
19		18,5/146/2840	1	1	-
		18,5/146/3560	-	-	1
20		18,5/96/2840	1	1	-
		18,5/96/3560	-	-	1
21		18,5/146/2840	2	-	-
		18,5/146/3140	-	2	-
		18,5/146/3750	-	-	2

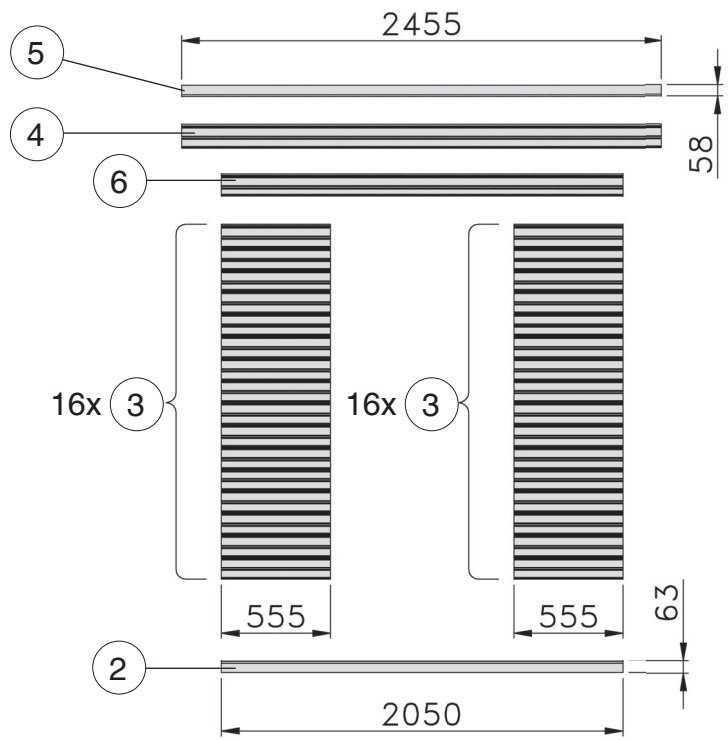
Pos	Bild	Abmessung ( mm )	Anzahl ( Stück )		
			172.2121	172.2424	172.3030
22		18,5/96/2840	2	-	-
		18,5/96/3140	-	2	-
		18,5/96/3750	-	-	2
23		970 x 1810	1	1	1
24		18,5/70/1815	1	1	1
25		18,5/70/1815	1	1	1
26		18,5/70/965	1	1	1
27		35/45/990	1	1	1
28		15/25/990	1	1	1

Pos	Bild	Abmessung ( mm )	Anzahl ( Stück )		
			172.2121	172.2424	172.3030
29		28/60/300	4	4	4

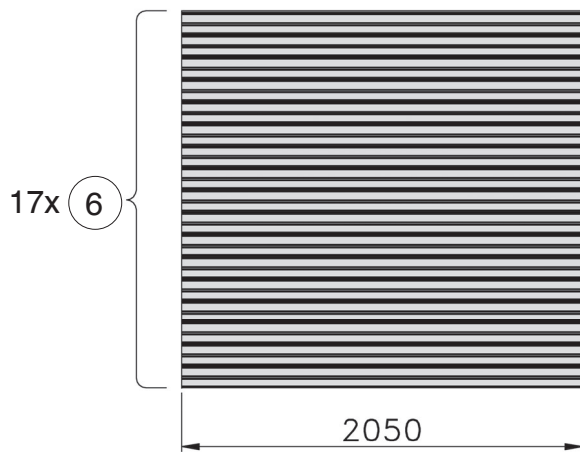
Pos	Bild	Abmessung ( mm )	Anzahl ( Stück )
M1	K001.1250.0004 	5,0 x 120	6
M2	K001.8050.0004 	5,0 x 80	20
M3	K001.6040.0004 	4,0 x 60	380
M4	K001.4040.0004 	4,0 x 40	120
M5	K001.3535.0004 	3,5 x 35	60
M6	K001.3030.0001 	3,0 x 30	80
M7	K010.5022.0001 	2,2 x 55	800
-	-	-	-
M9	K045.1270.0001 K036.3135.0001 		1

**Art.-Nr.: 172.2121**

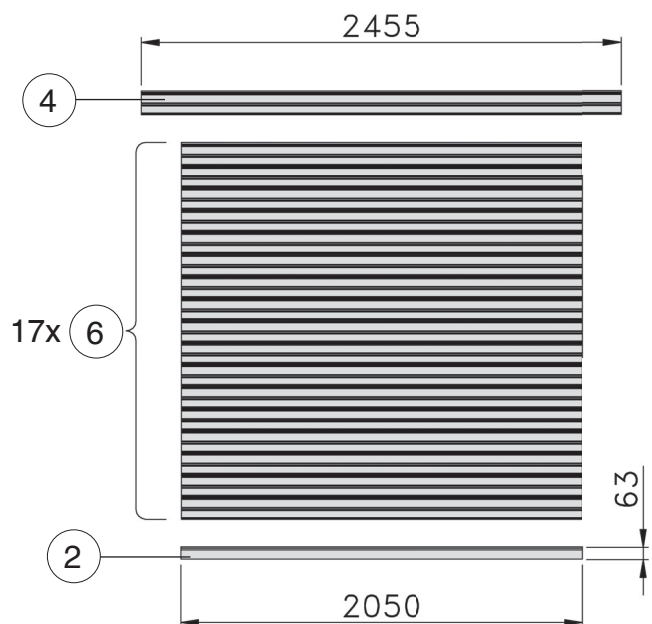
**FW**



**SW**



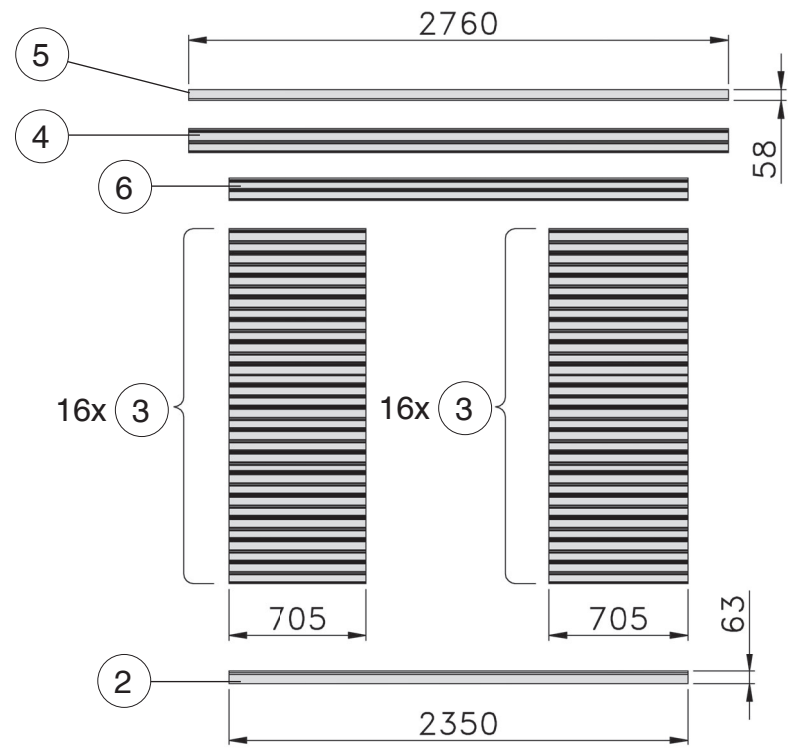
**RW**



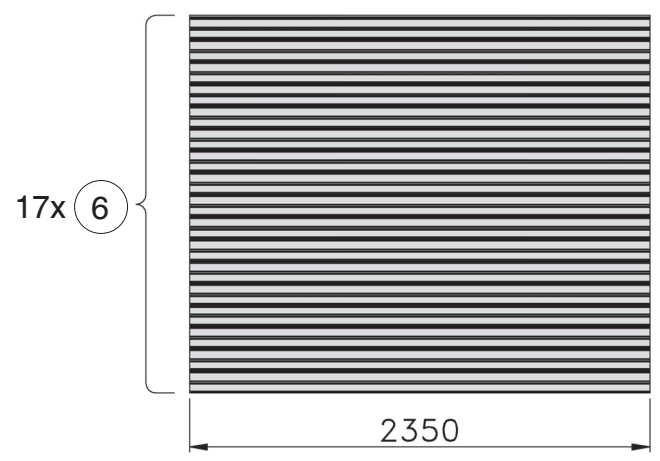
Angaben in mm

**Art.-Nr.: 172.2424**

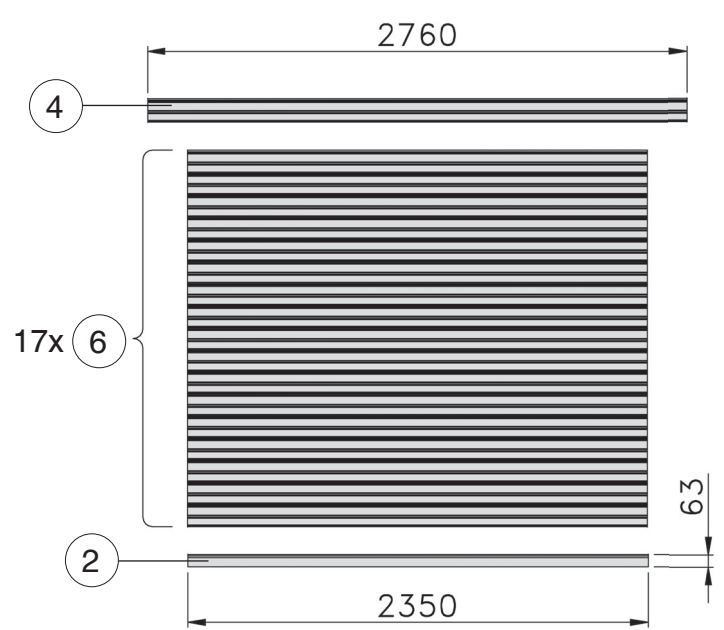
**FW**



**SW**



**RW**

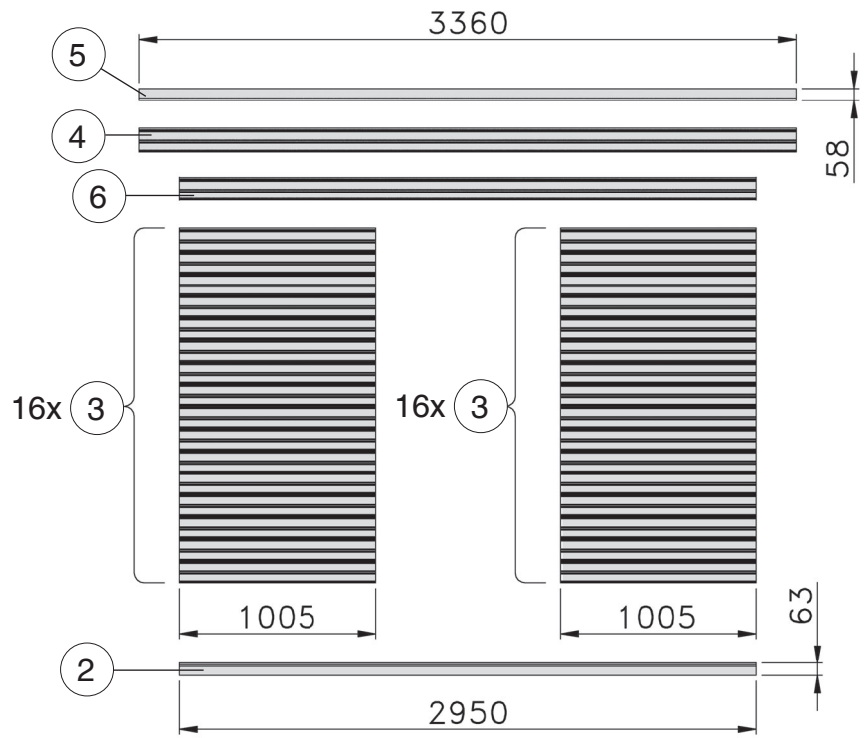


Angaben in mm

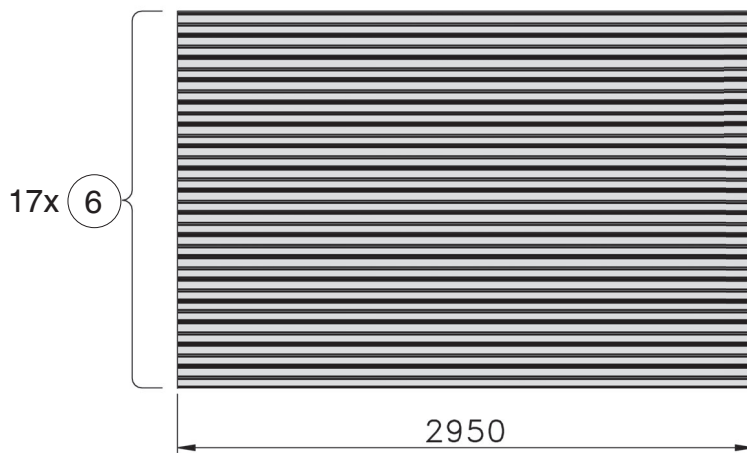


**Art.-Nr.: 172.3030**

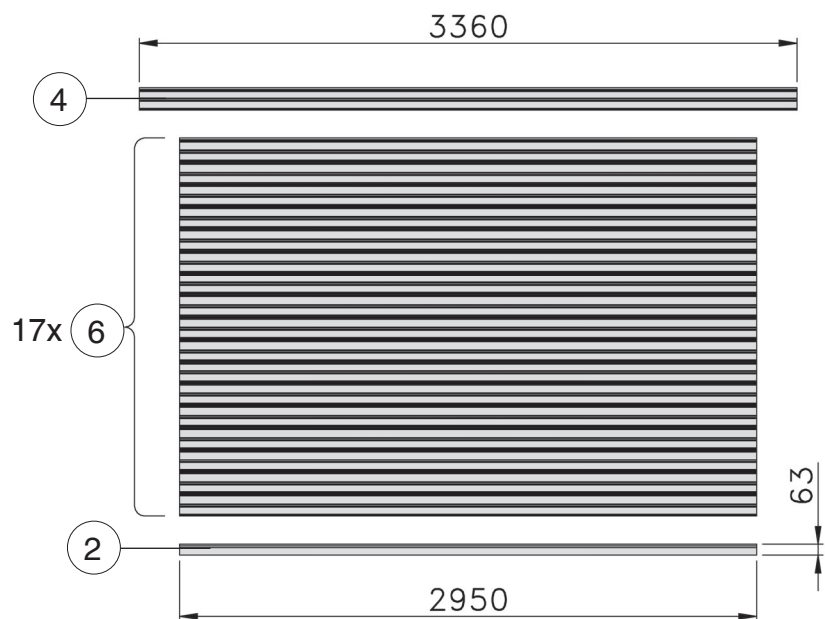
**FW**



**SW**

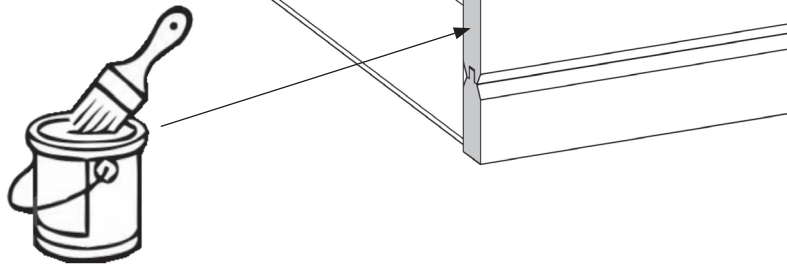


**RW**

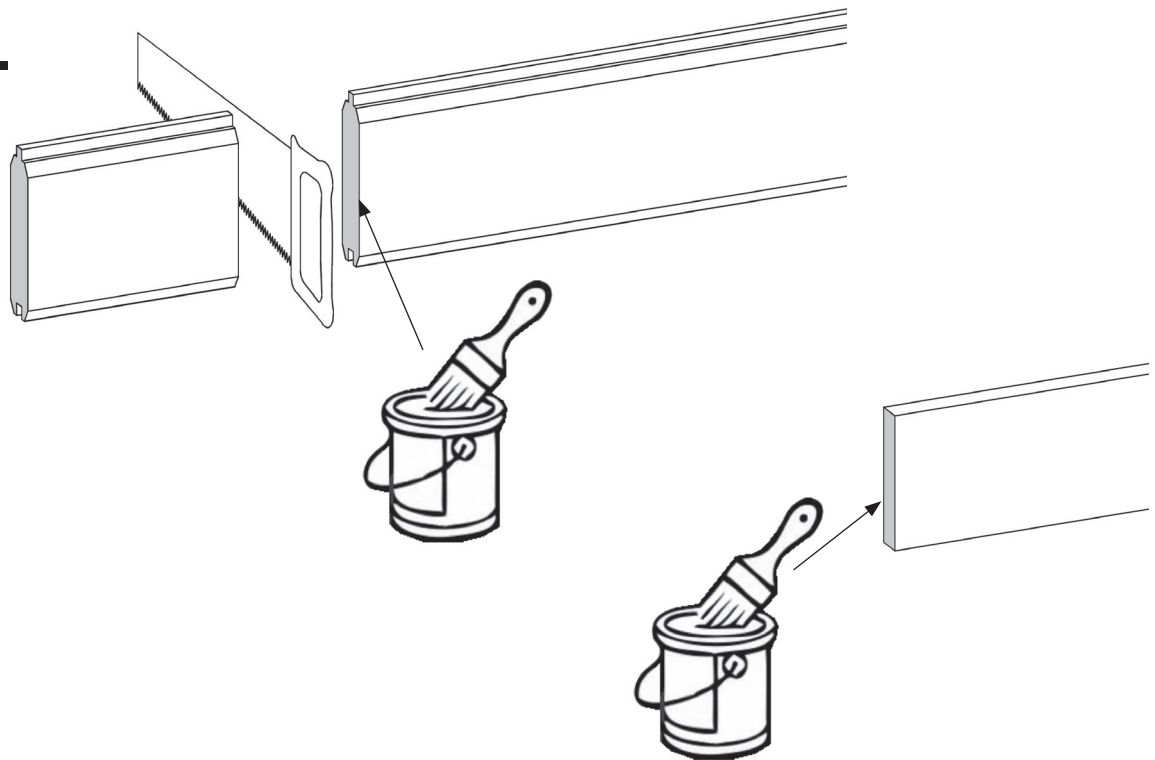


Angaben in mm

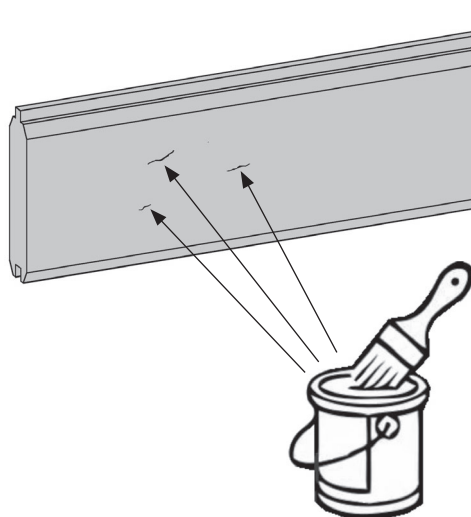
1.



2.

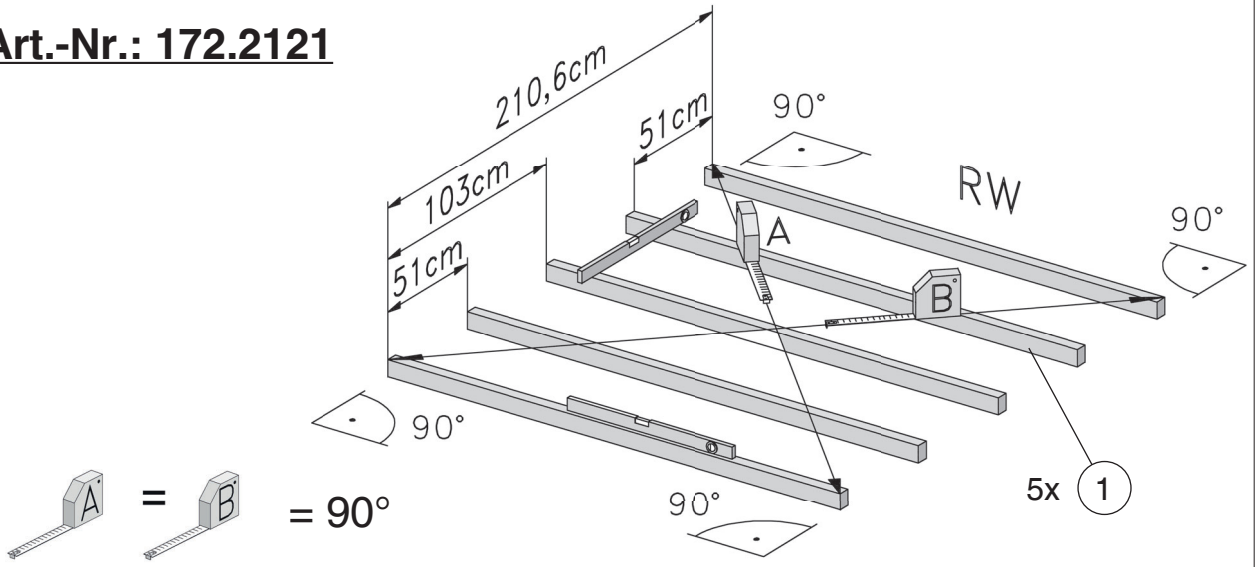


3.

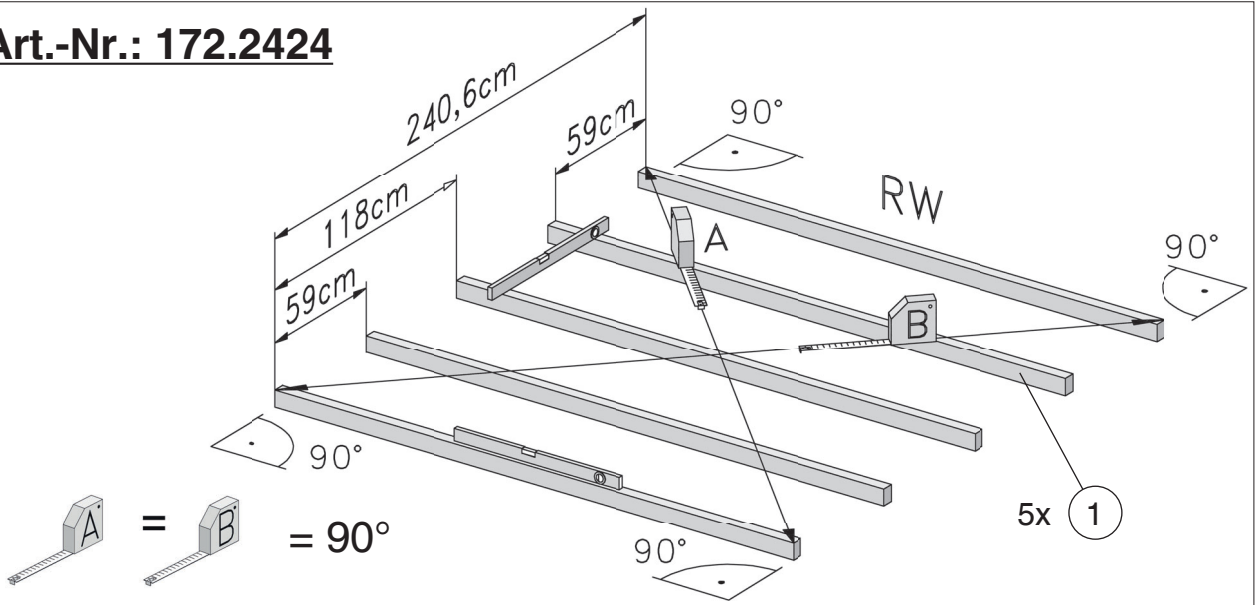


1

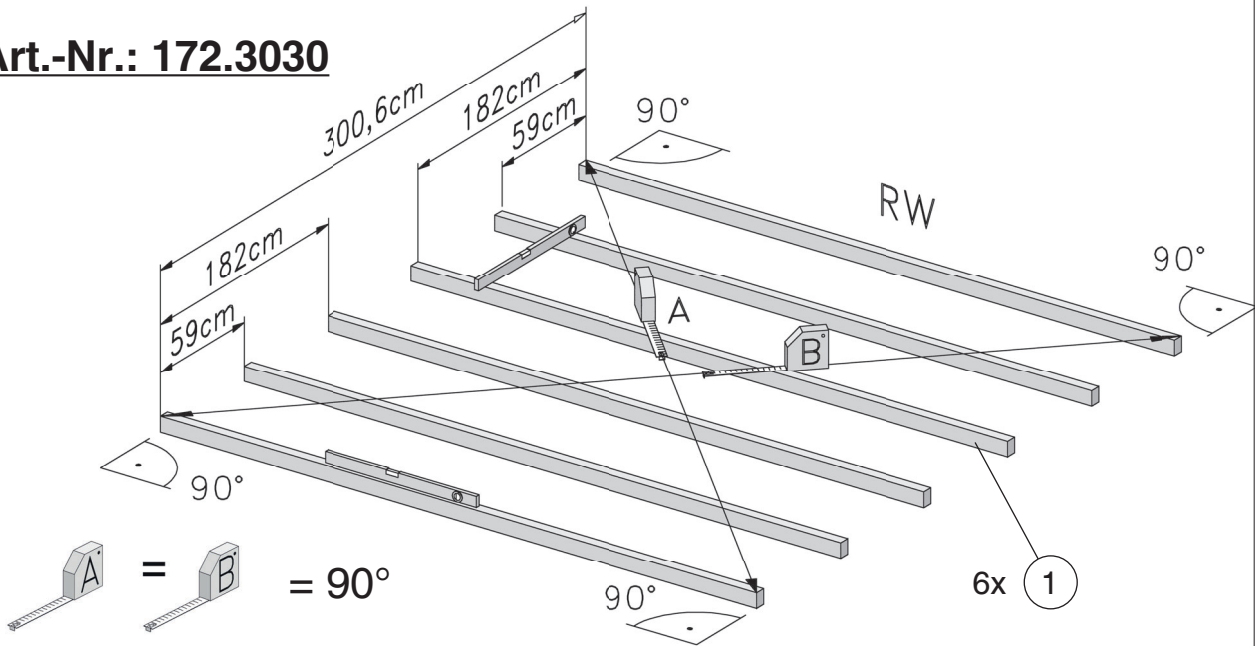
**Art.-Nr.: 172.2121**




**Art.-Nr.: 172.2424**

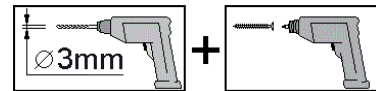
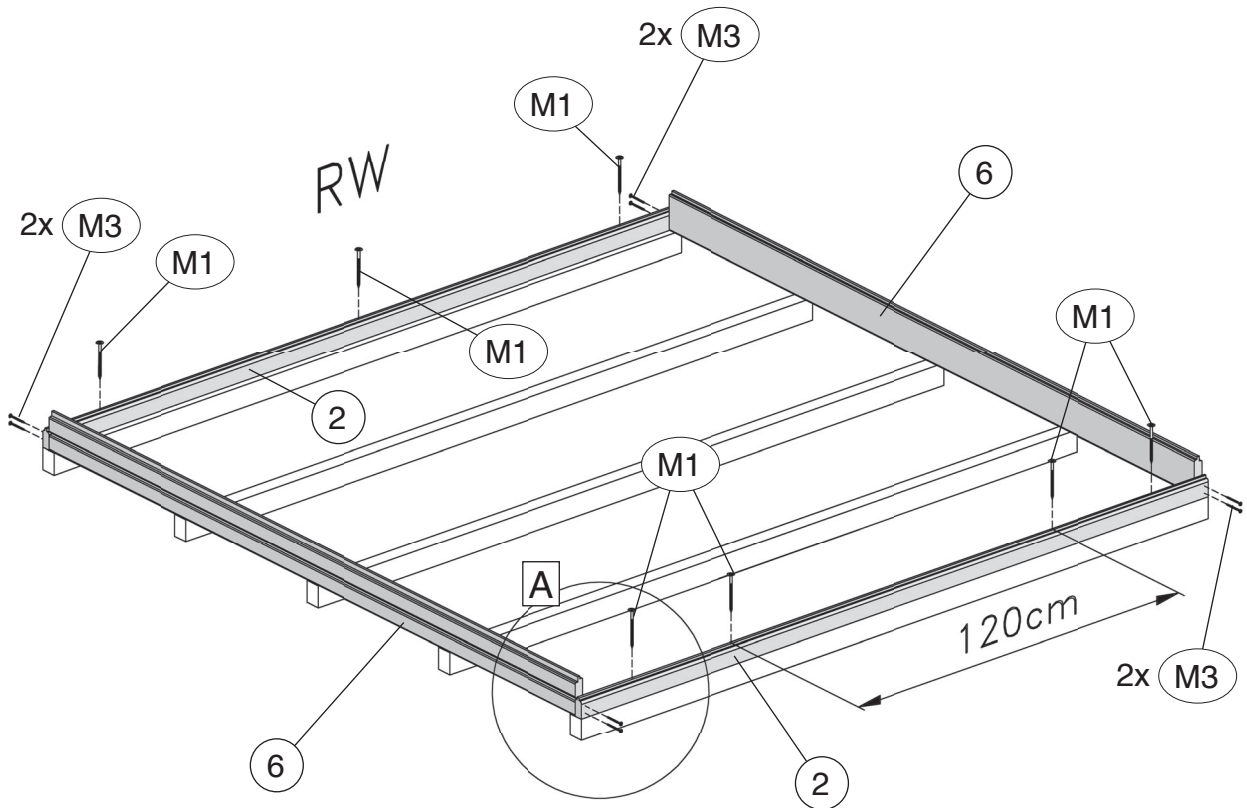


**Art.-Nr.: 172.3030**



2

	M1	5,0 x 120
	M3	4,0 x 60



A

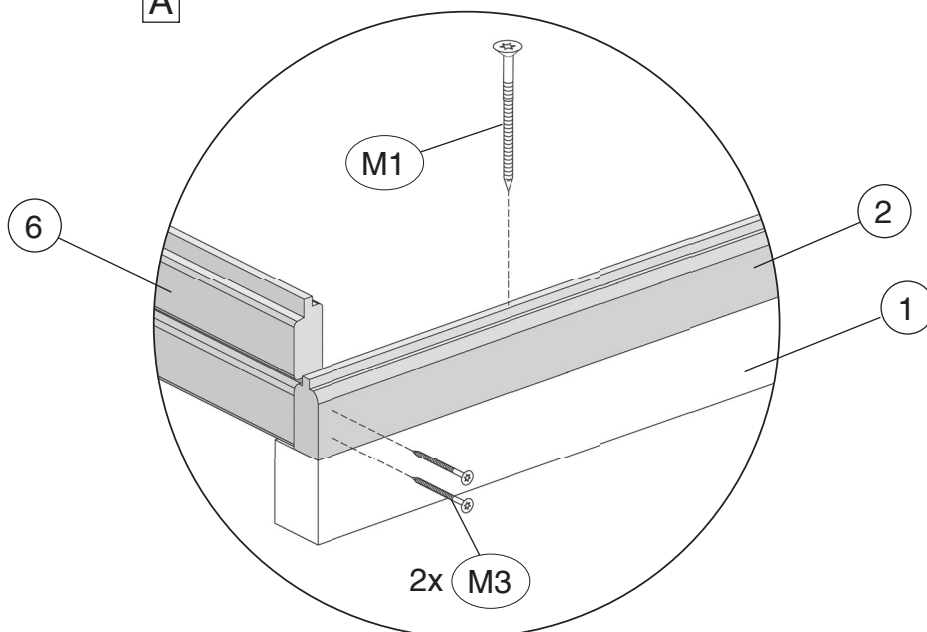



Abb.: 172.2424

3

	M7 2,2 x 55

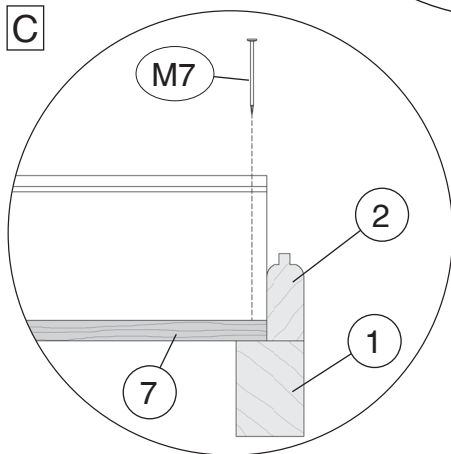
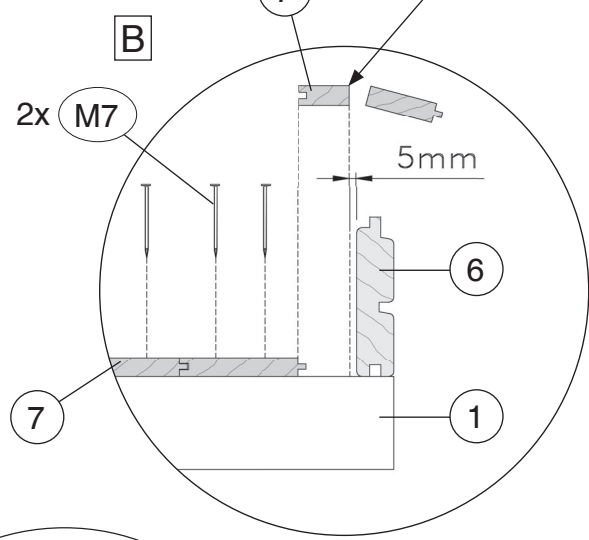
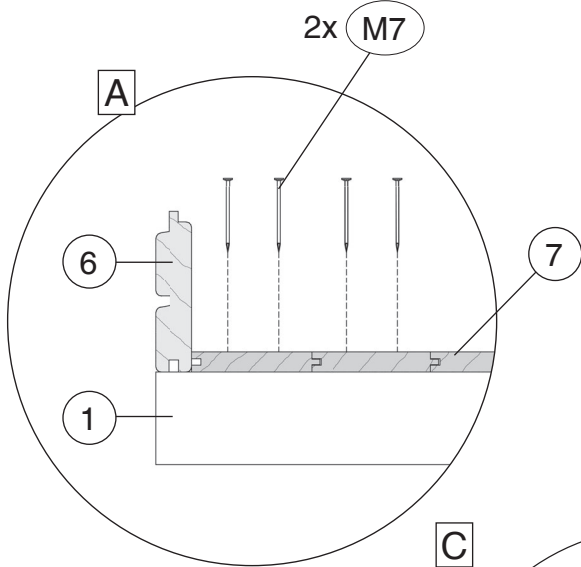
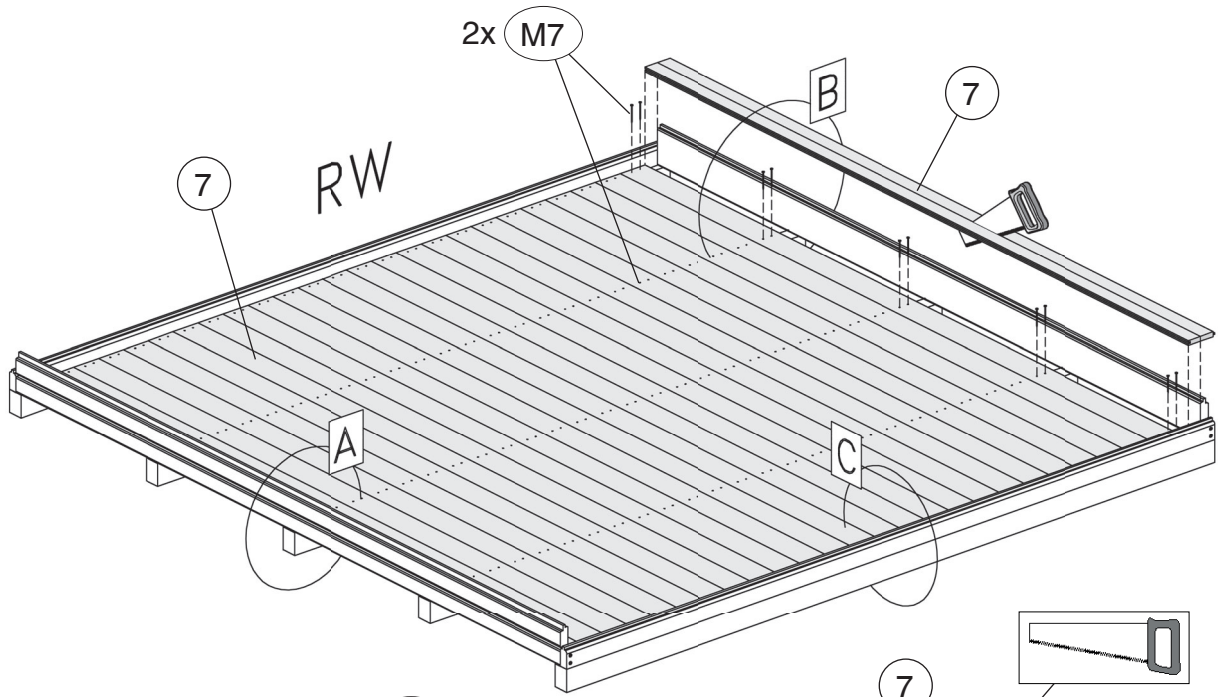


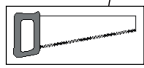
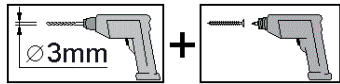
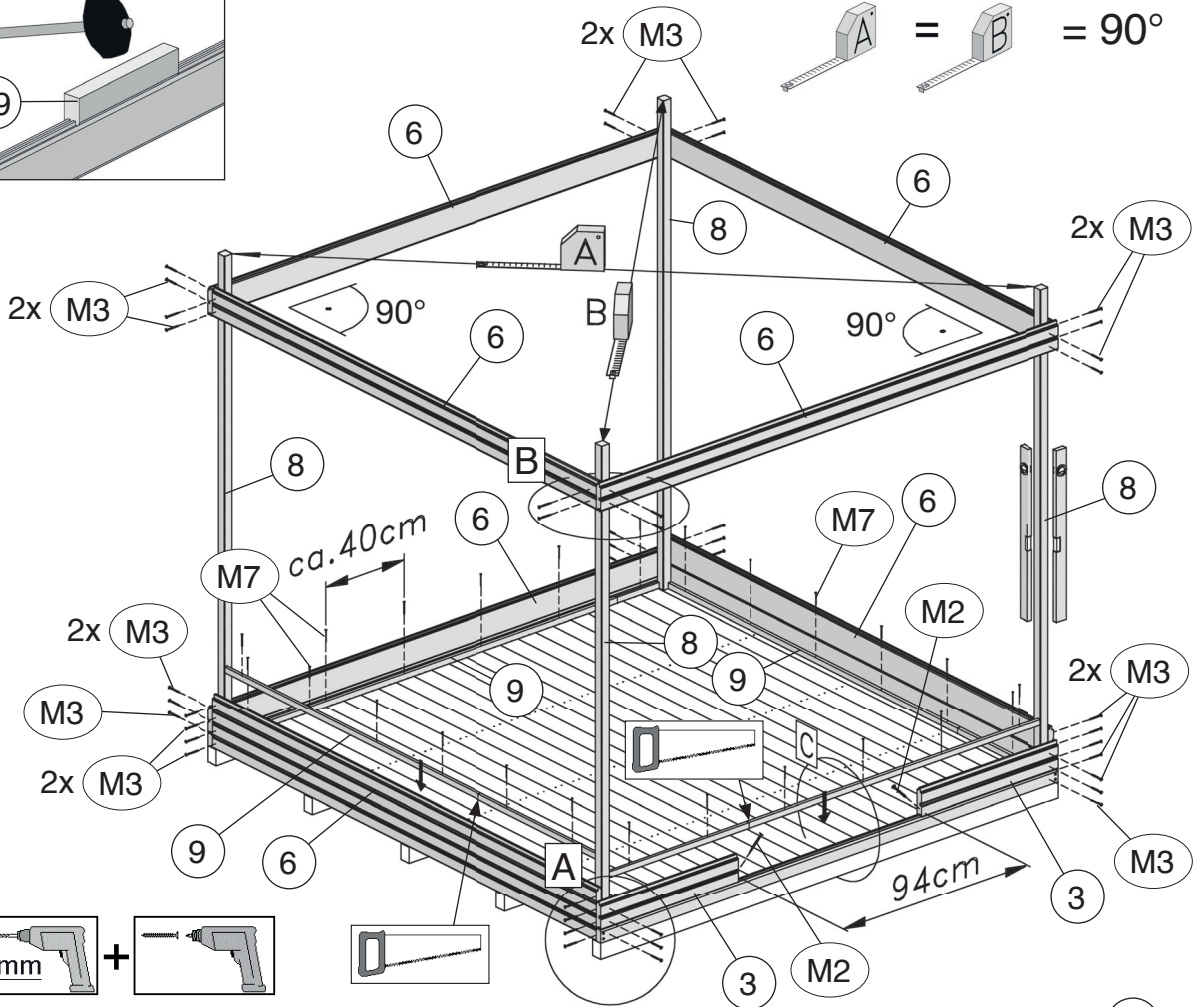
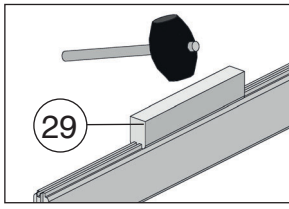


Abb.: 172.2424

4

	M2	5,0 x 80		M7	2,2 x 55
	M3	4,0 x 60			



Die oberen Wandbohlen werden nur vorübergehend als Montagehilfe befestigt ( Abb.4), später wieder abgenommen und an anderer Stelle montiert. (Abb.5)

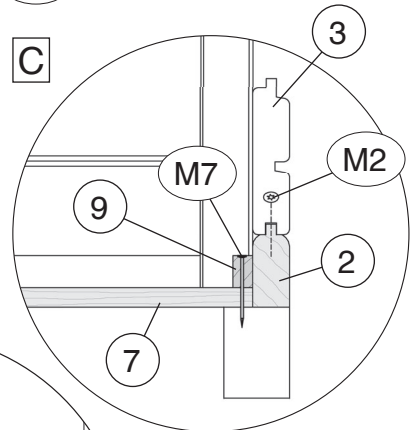
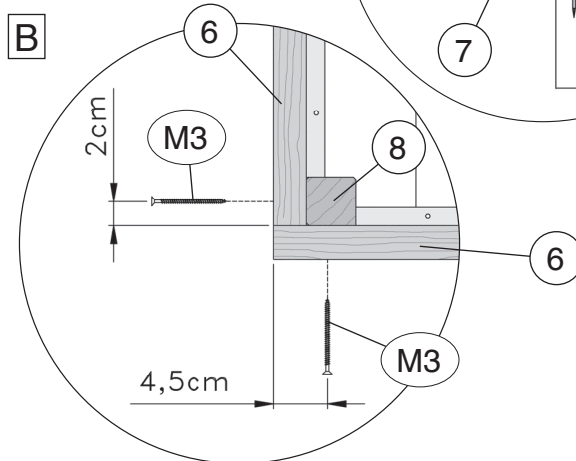
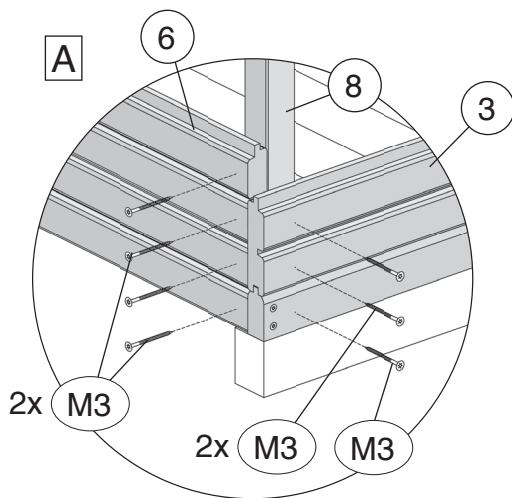


Abb.: 172.2424

# 5.1



M3 4,0 x 60

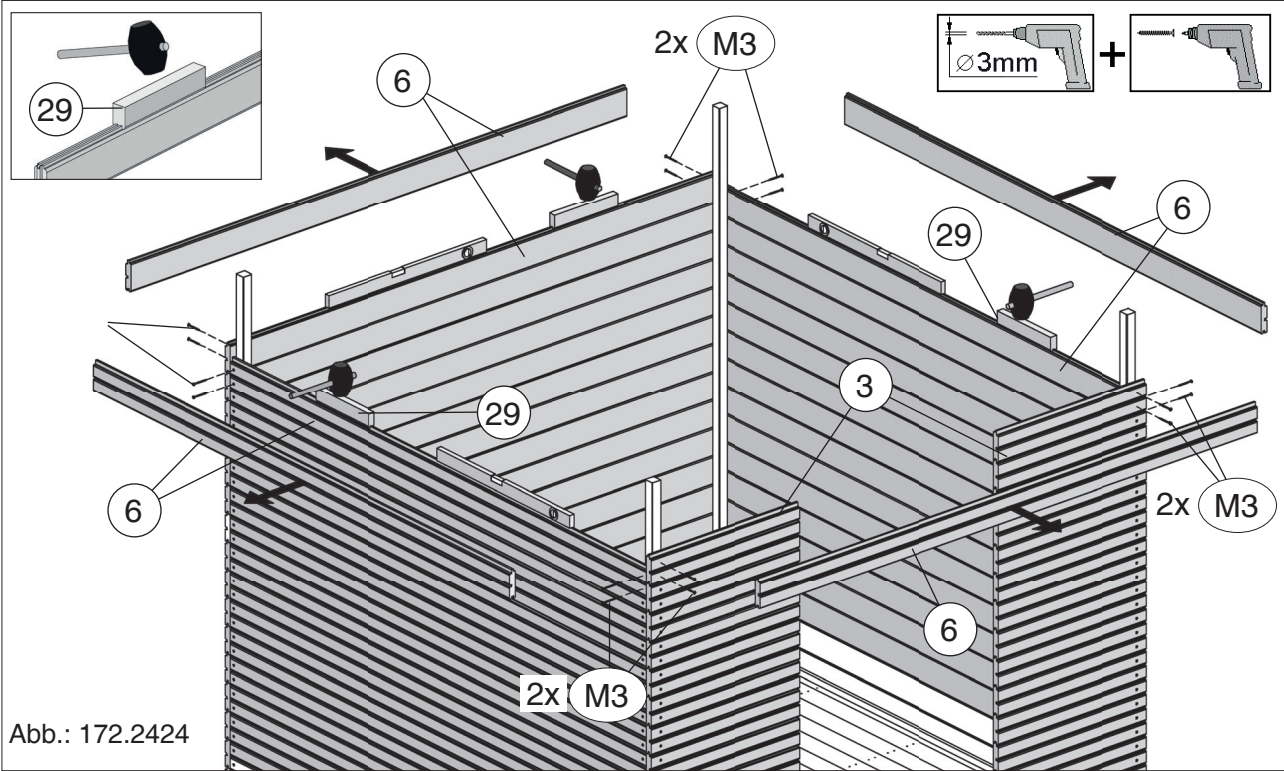



Abb.: 172.2424

# 5.2



M3 4,0 x 60

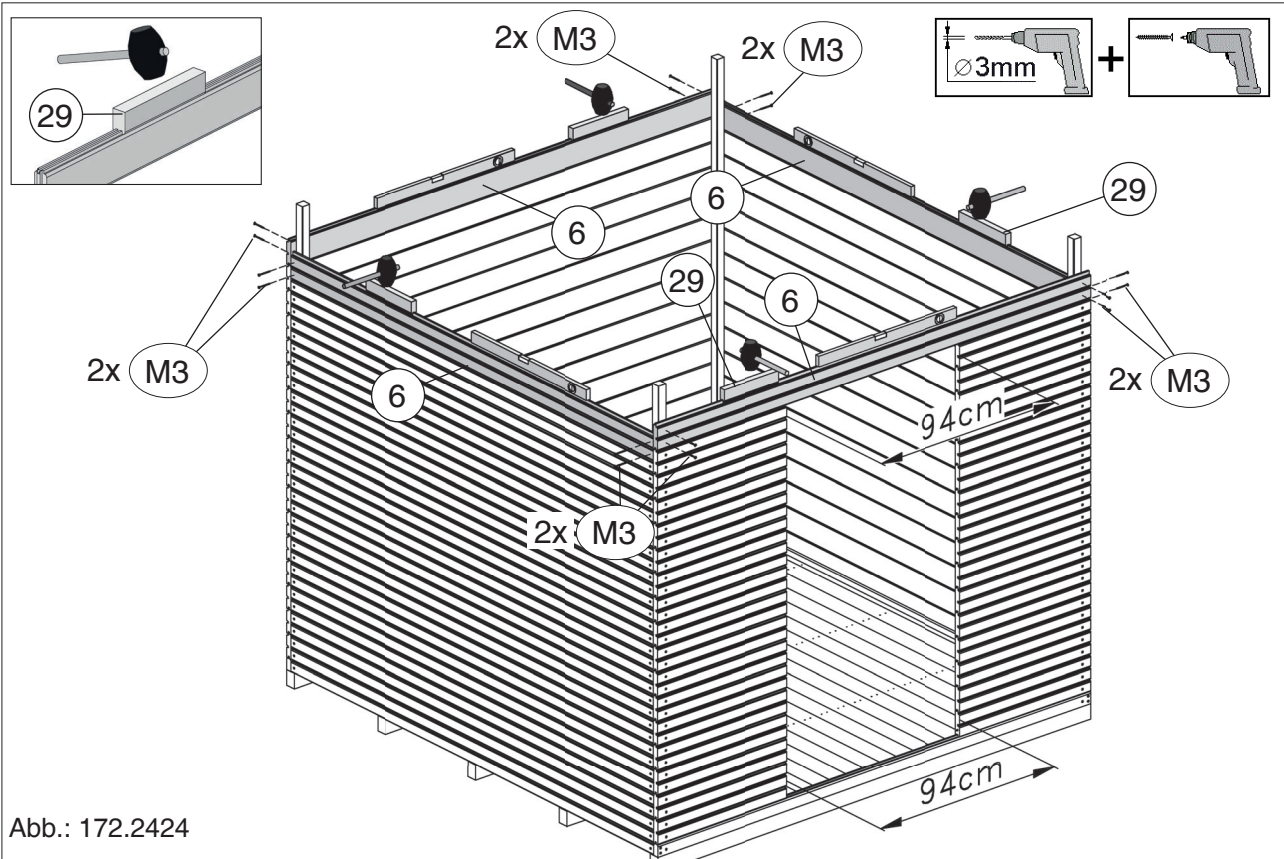
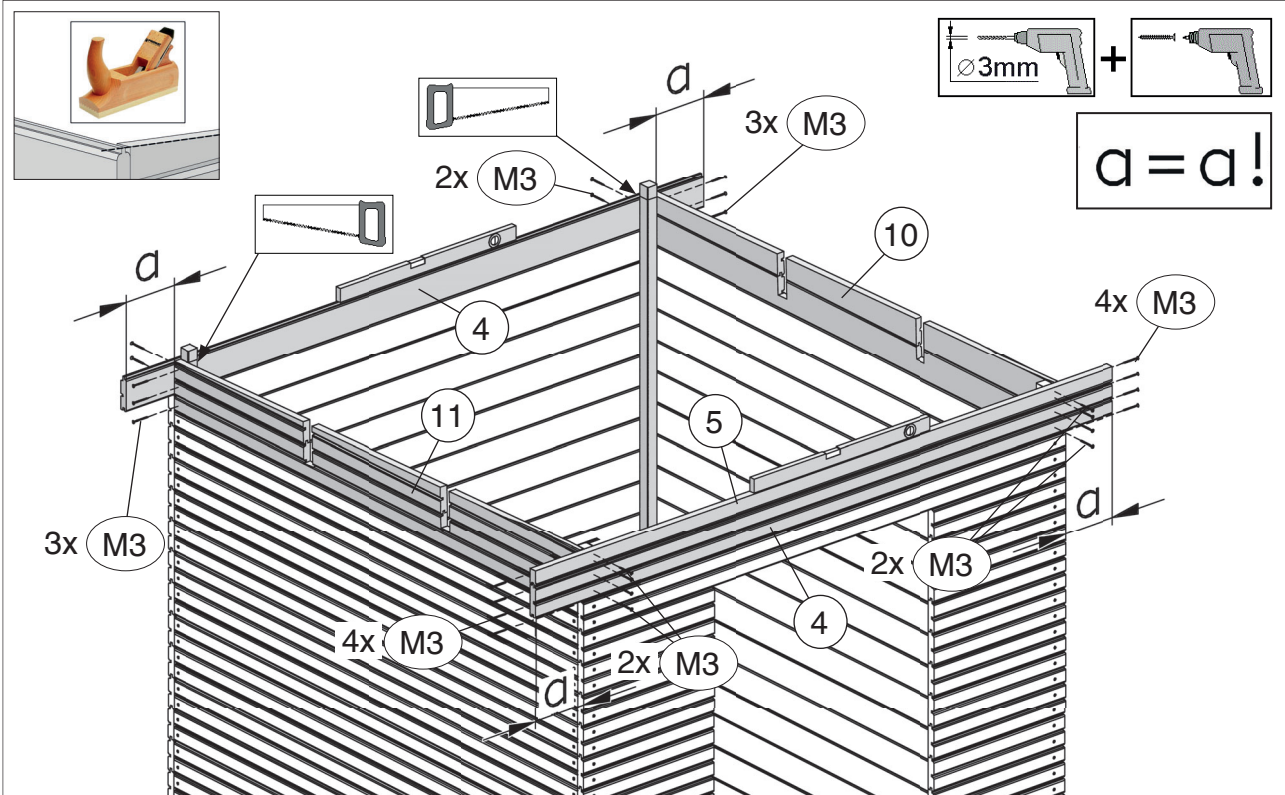
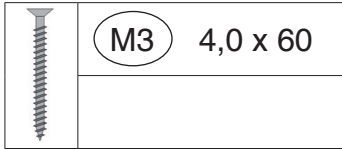


Abb.: 172.2424

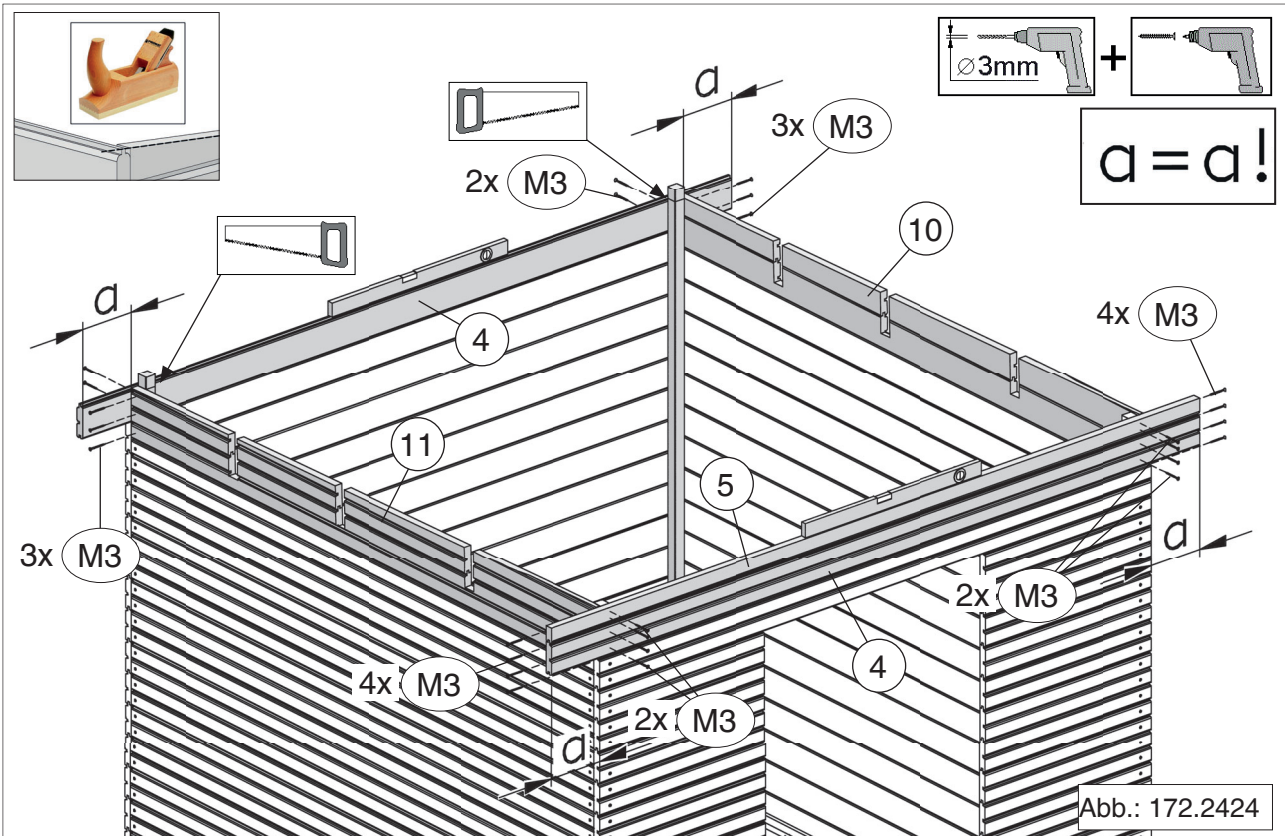
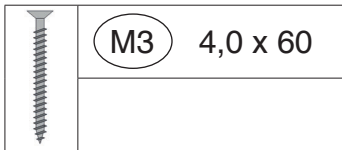
6

Art.-Nr.: 172.2121



6

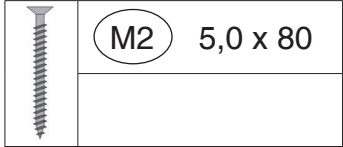
Art.-Nr.: 172.2424  
Art.-Nr.: 172.3030



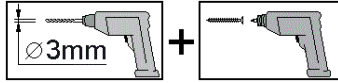
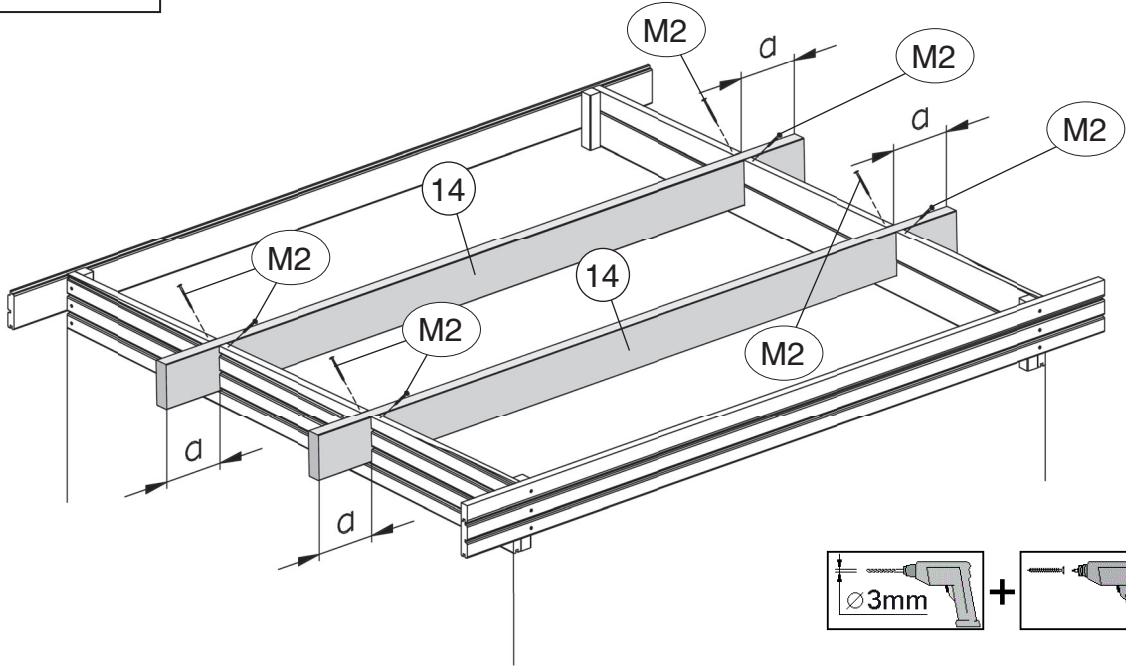


7

Art.-Nr.: 172.2121

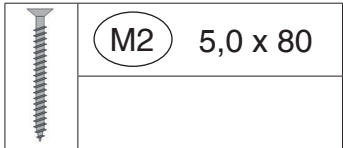


a = a!



7

Art.-Nr.: 172.2424  
Art.-Nr.: 172.3030



a = a!

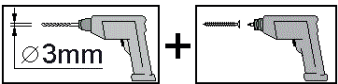
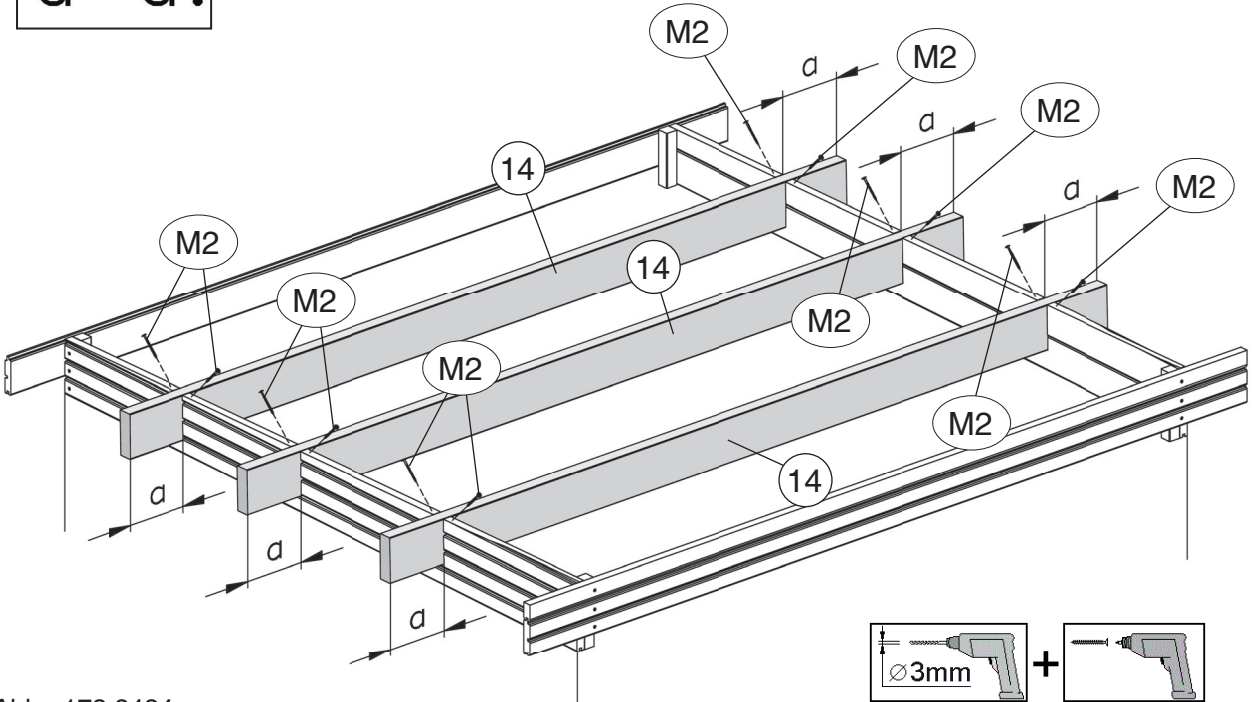


Abb.: 172.2424

8

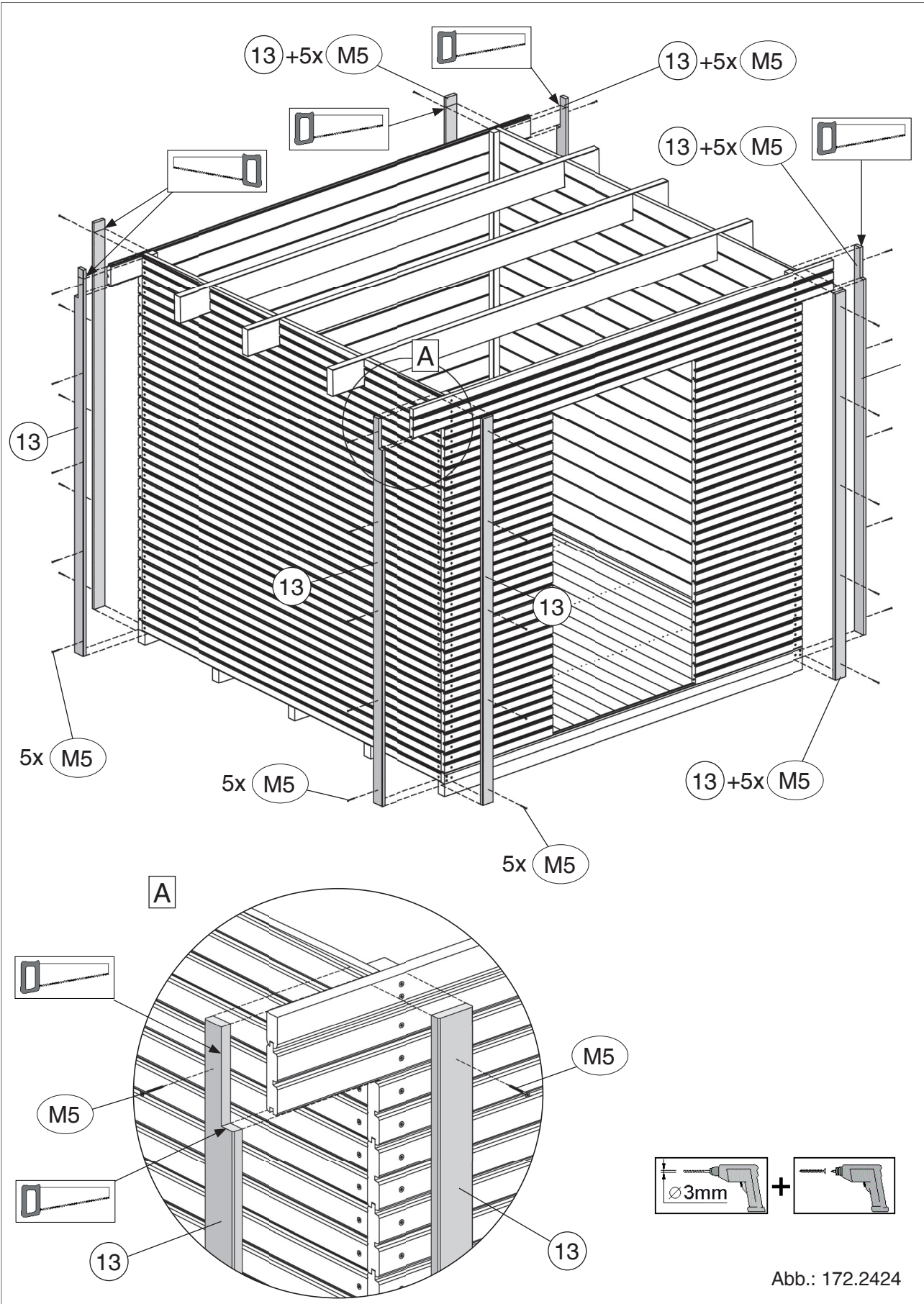
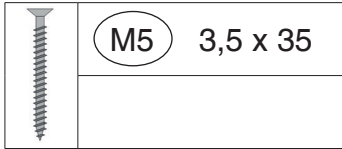



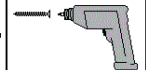
Abb.: 172.2424

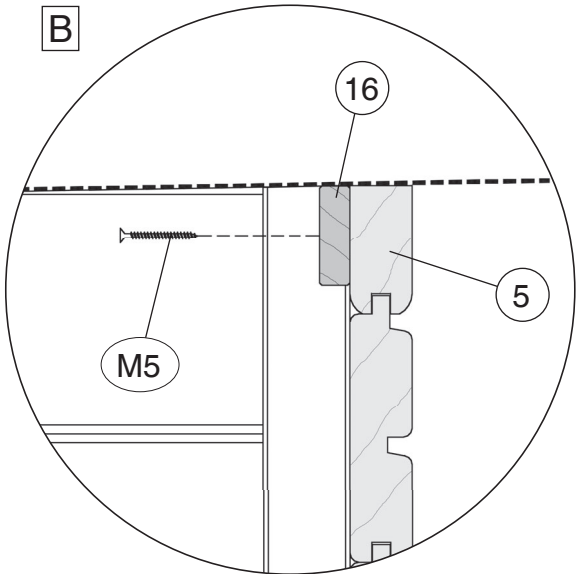
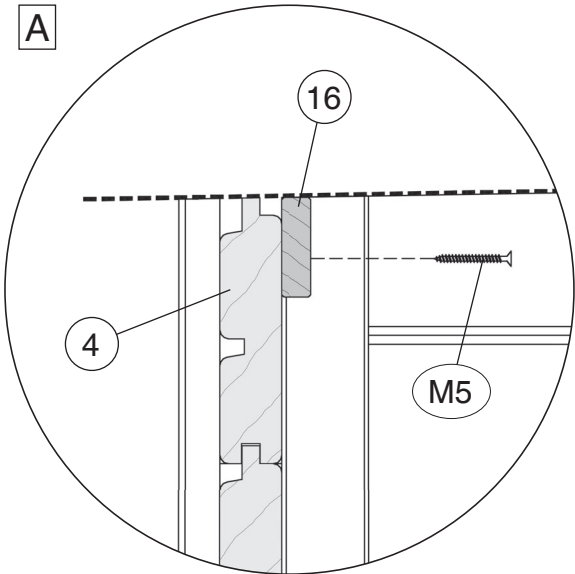
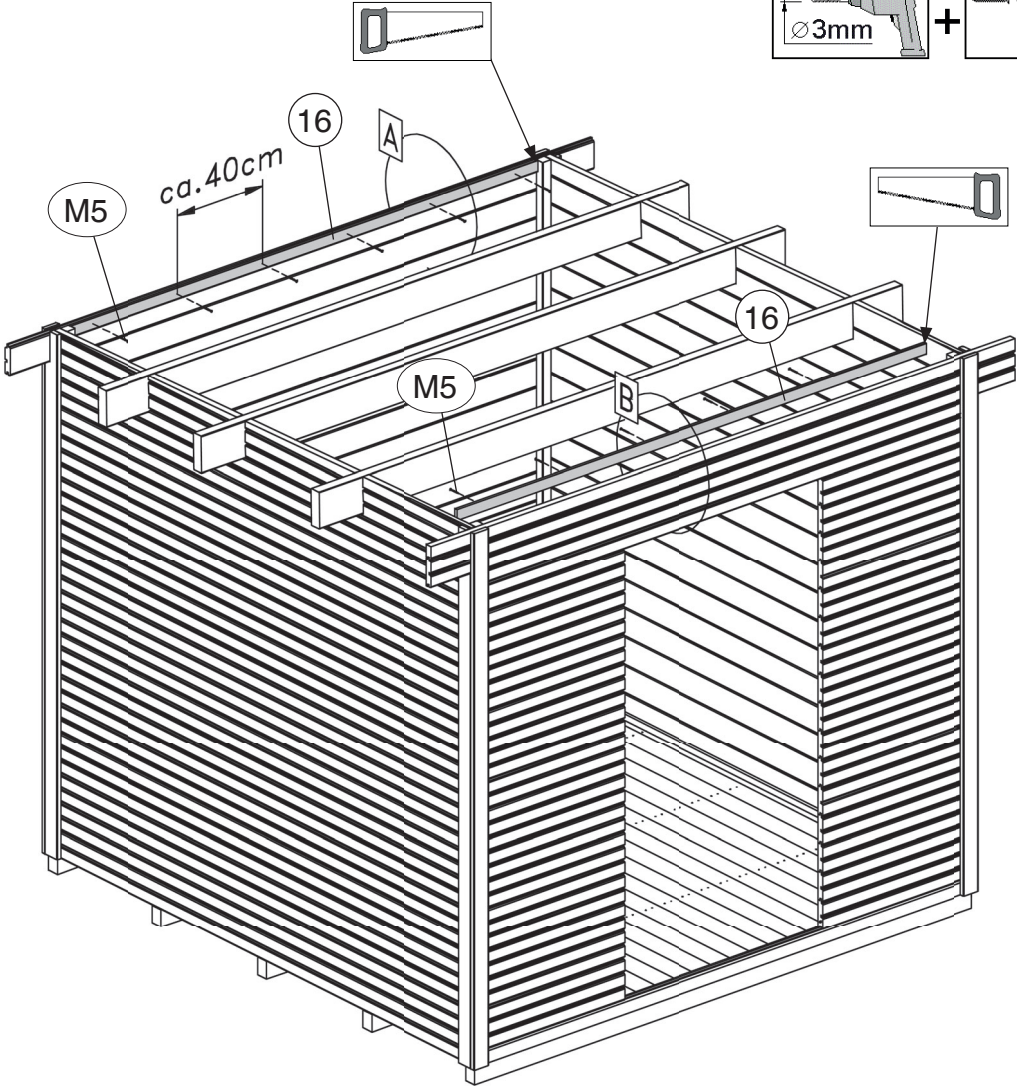
9

Art.-Nr.: 172.2121

Art.-Nr.: 172.2424

	M5 3,5 x 35
---	-------------

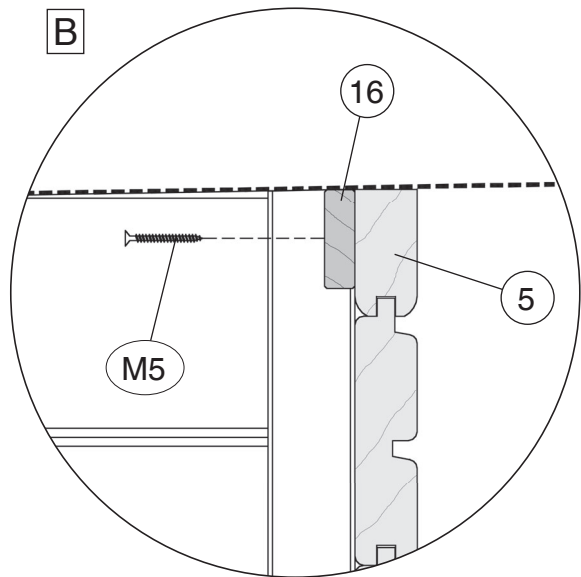
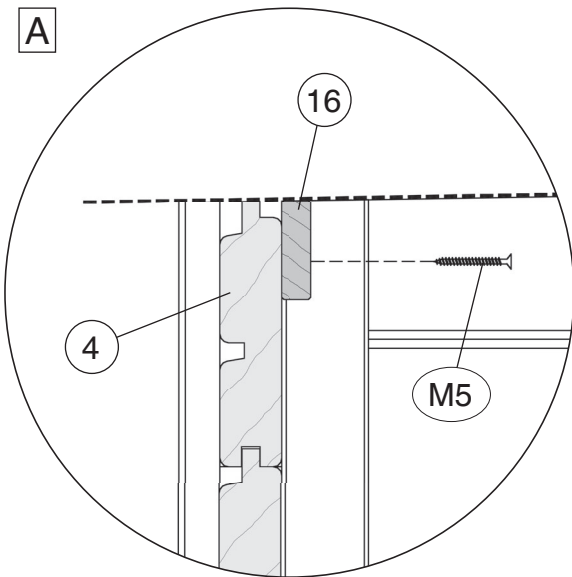
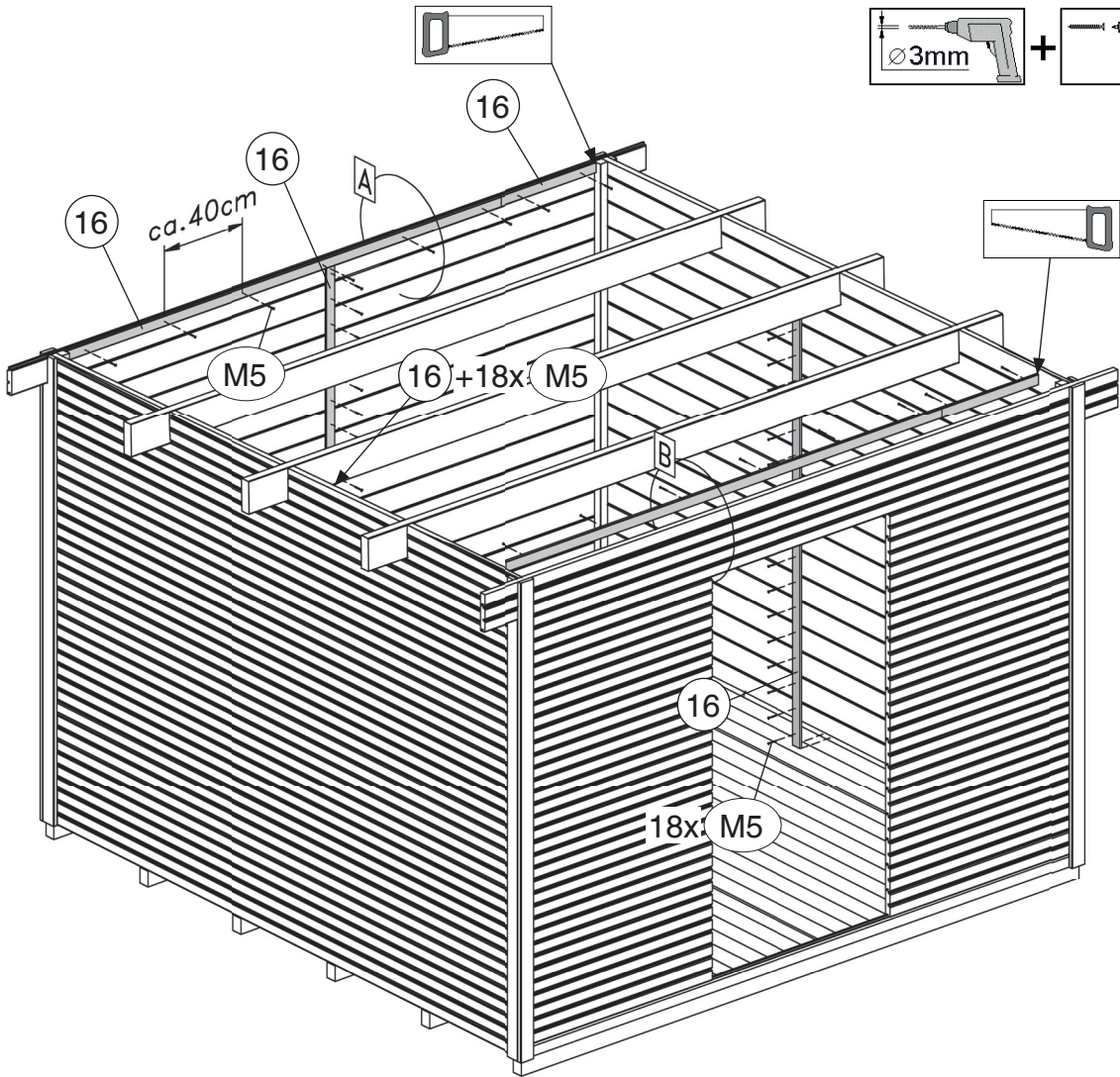
 $\varnothing 3\text{mm}$	+	
--	---	---



9


Art.-Nr.: 172.3030

	M5 3,5 x 35
---	-------------



**10**

**Art.-Nr.: 172.2121**

	<b>M7</b> 2,2 x 55
---	--------------------

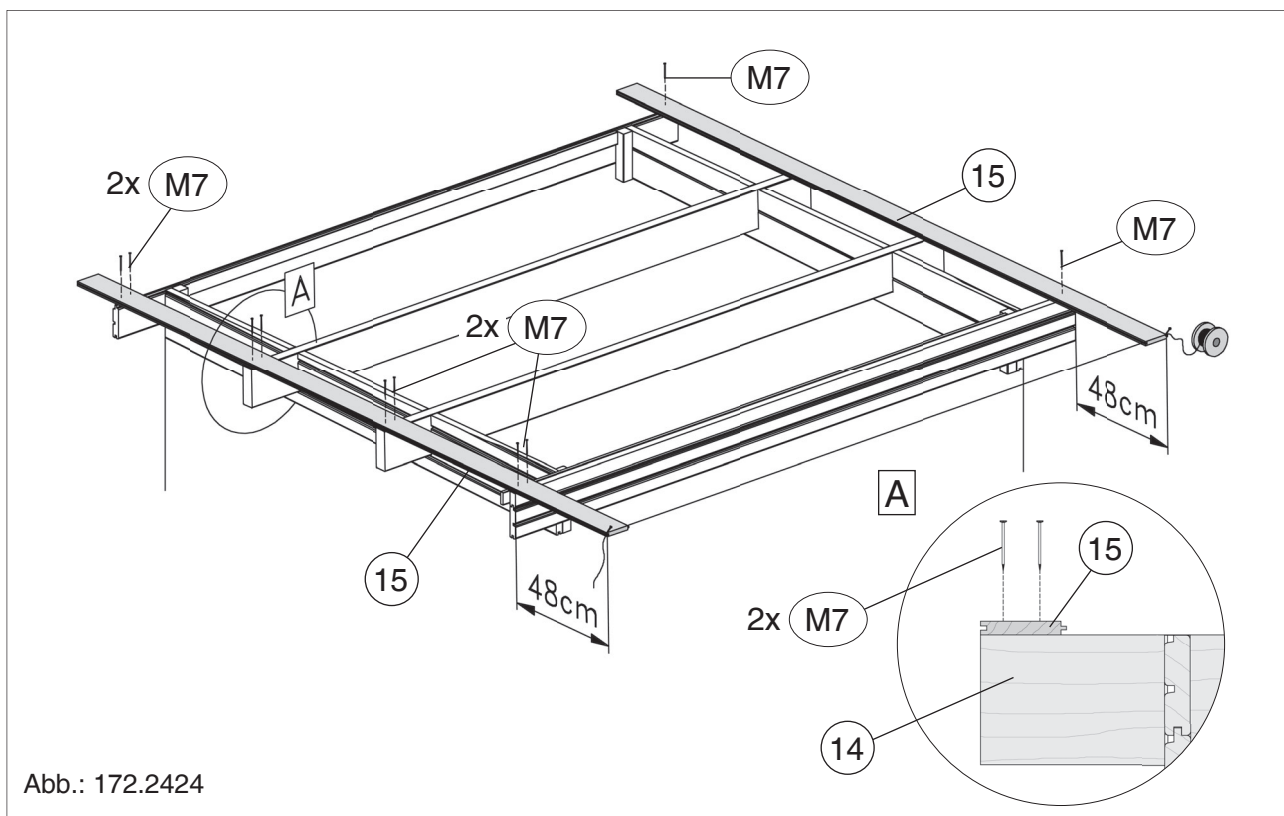



Abb.: 172.2424

**10**

**Art.-Nr.: 172.2424**  
**Art.-Nr.: 172.3030**

	<b>M7</b> 2,2 x 55
---	--------------------

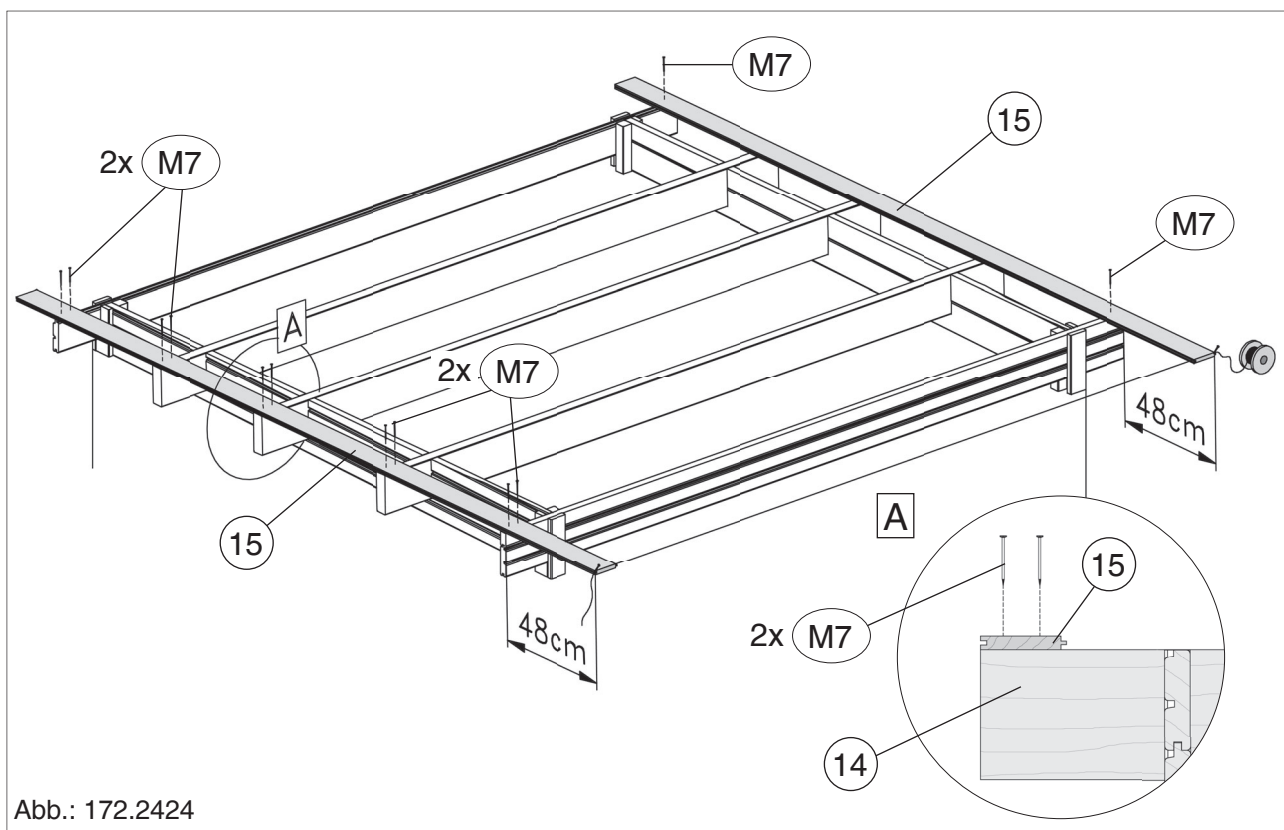


Abb.: 172.2424

11

	M7 2,2 x 55
---	-------------

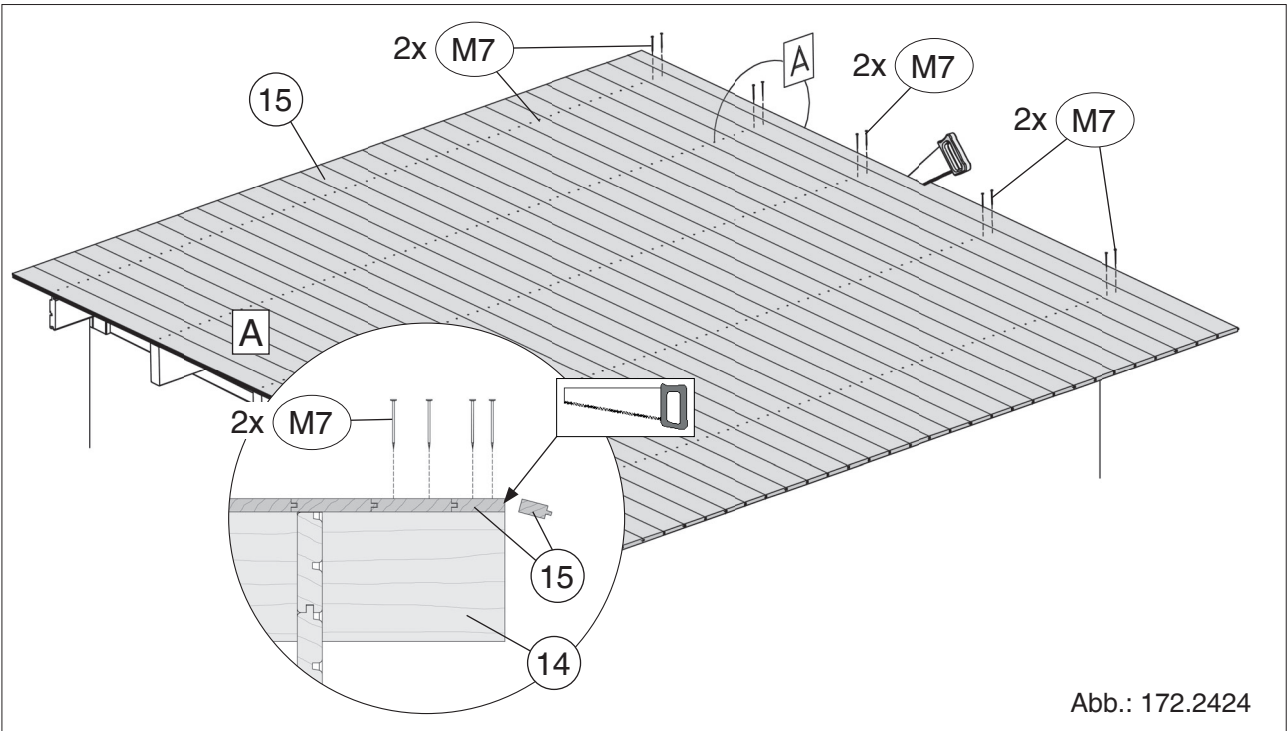



Abb.: 172.2424

12

	M6 3,0 x 30
---	-------------

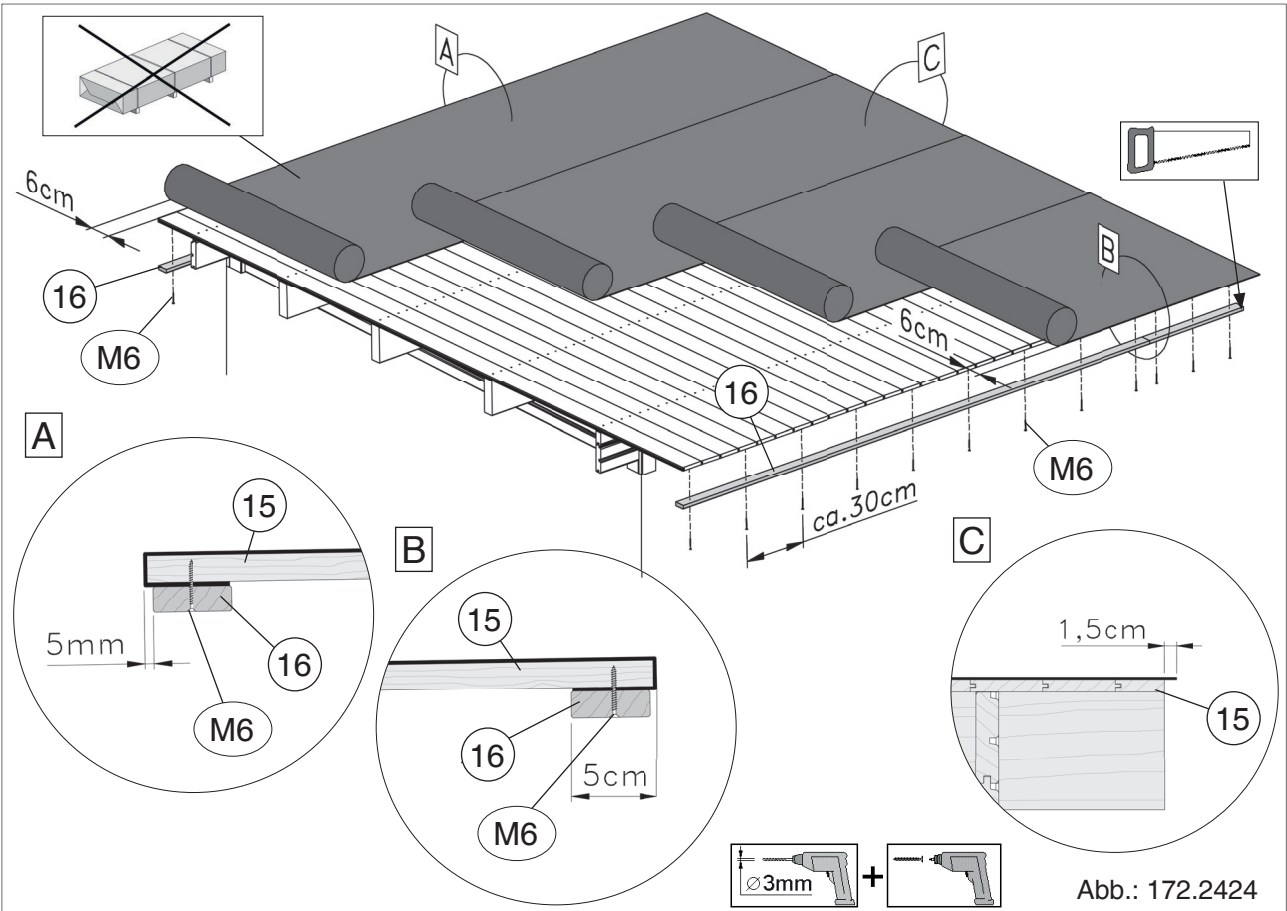
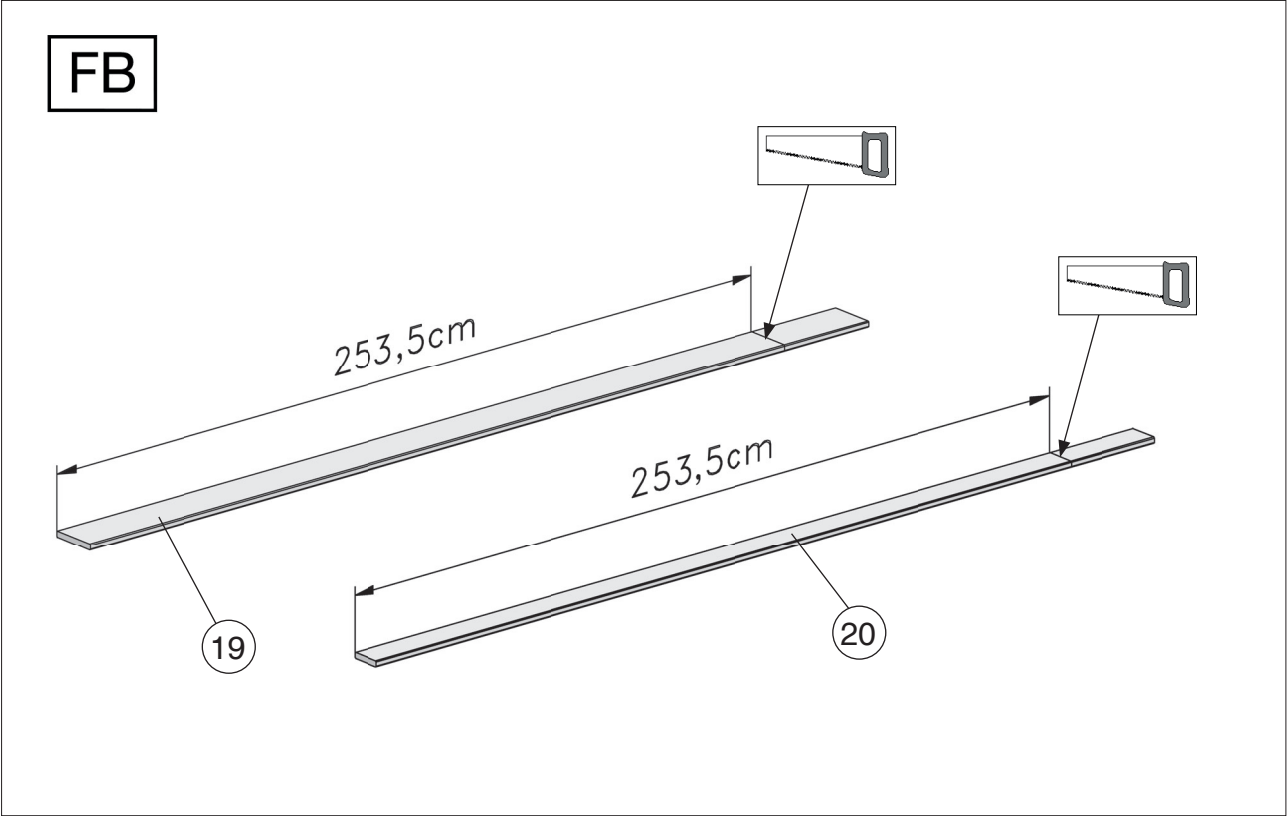


Abb.: 172.2424

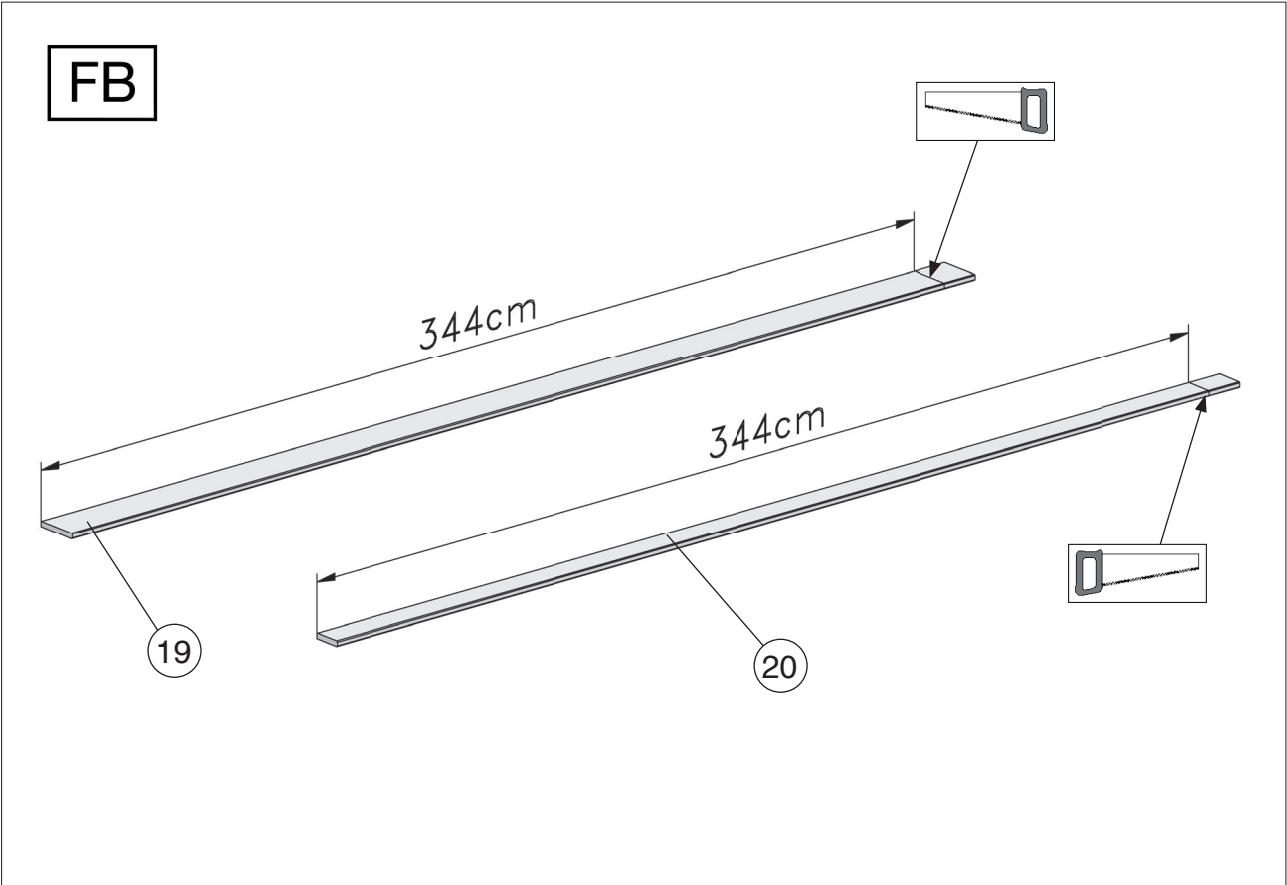
**13**

**Art.-Nr.: 172.2121**

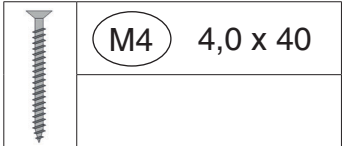


**13**

**Art.-Nr.: 172.3030**



# 14



## 14.1 1x FB

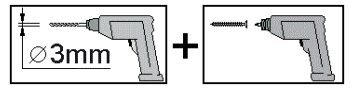
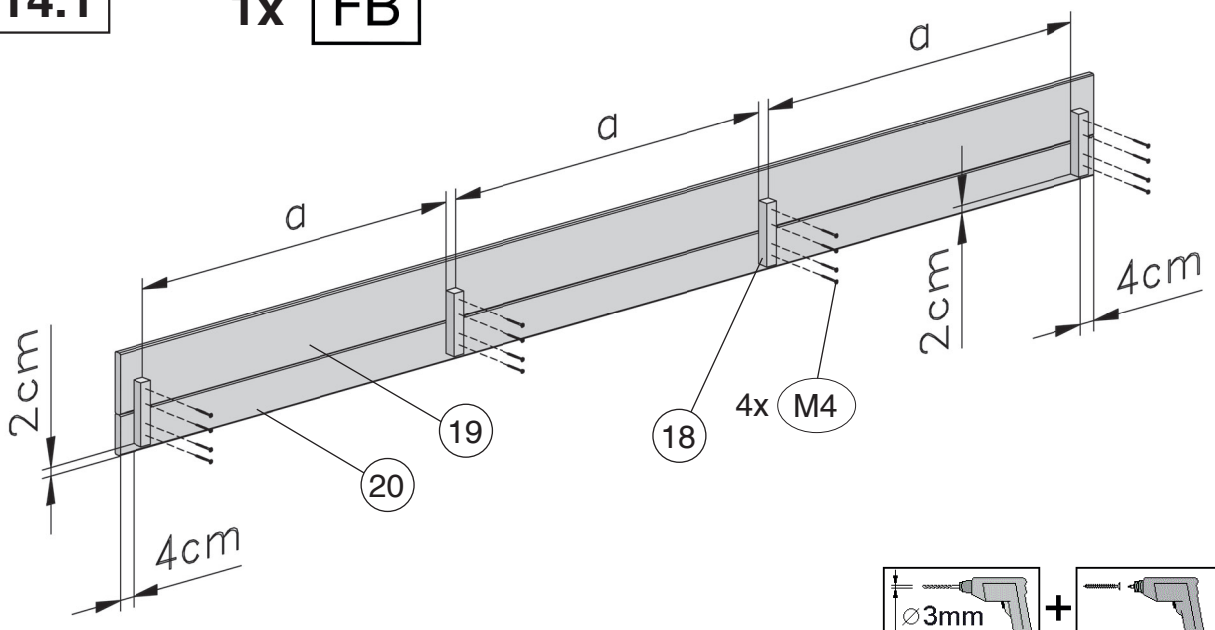


Abb.: 172.2424

## 14.2

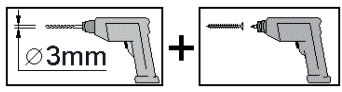
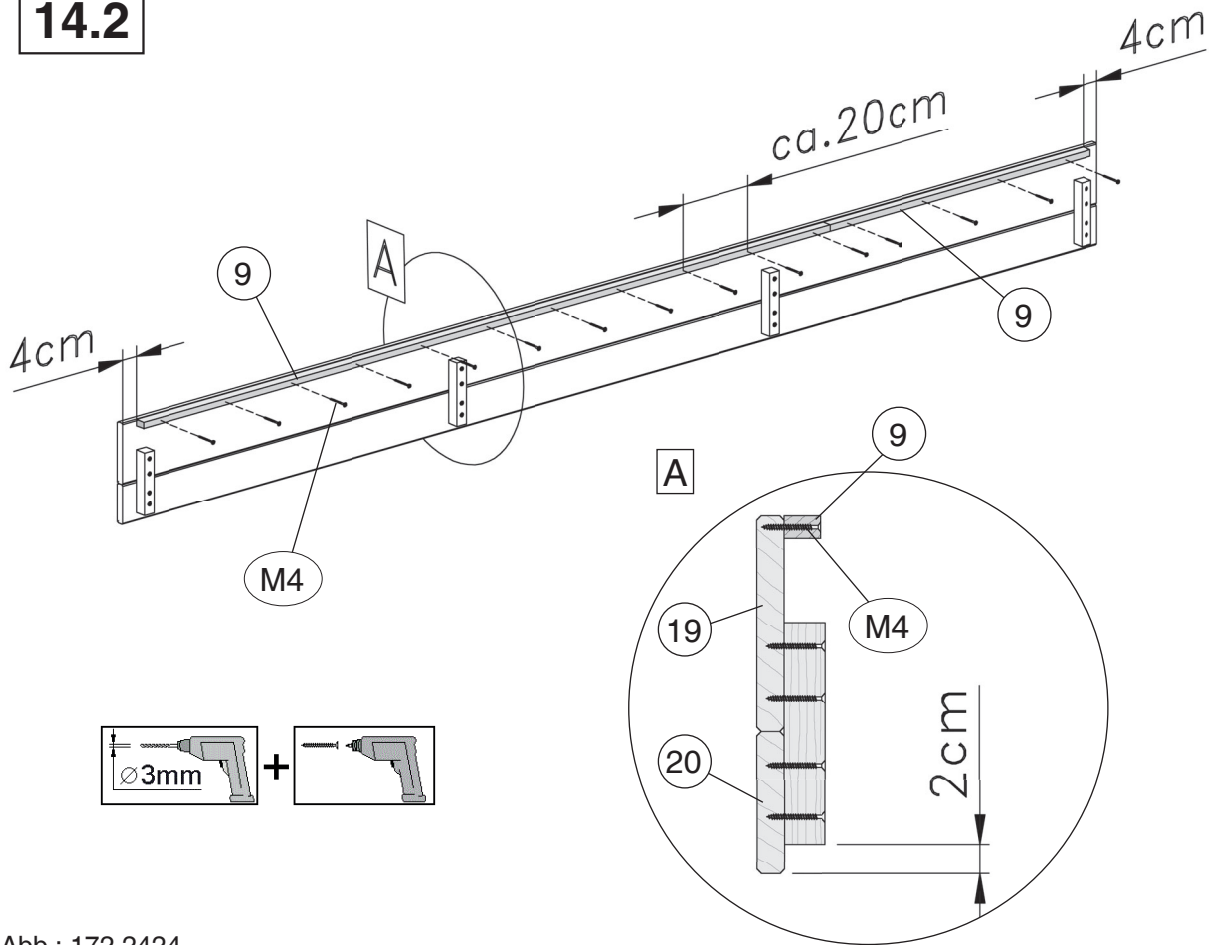



Abb.: 172.2424



15

	M4 4,0 x 40
---	-------------

FB

a = a!

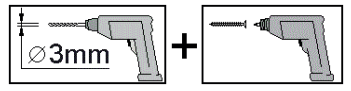
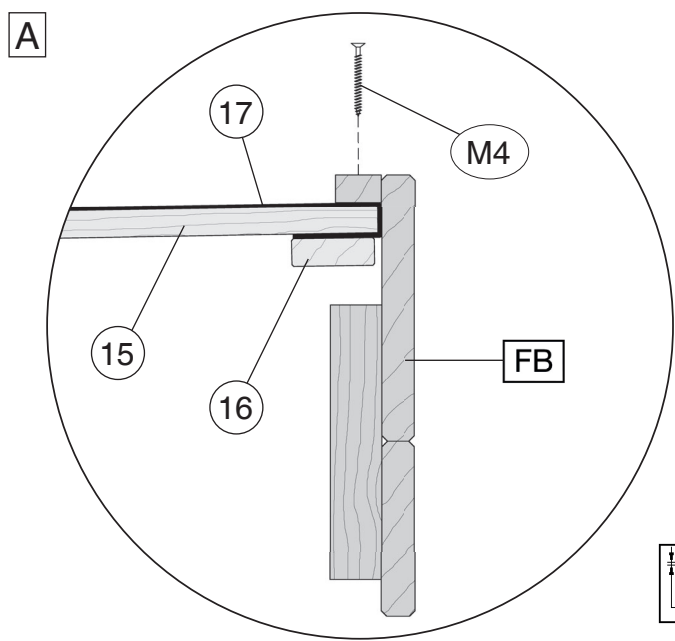
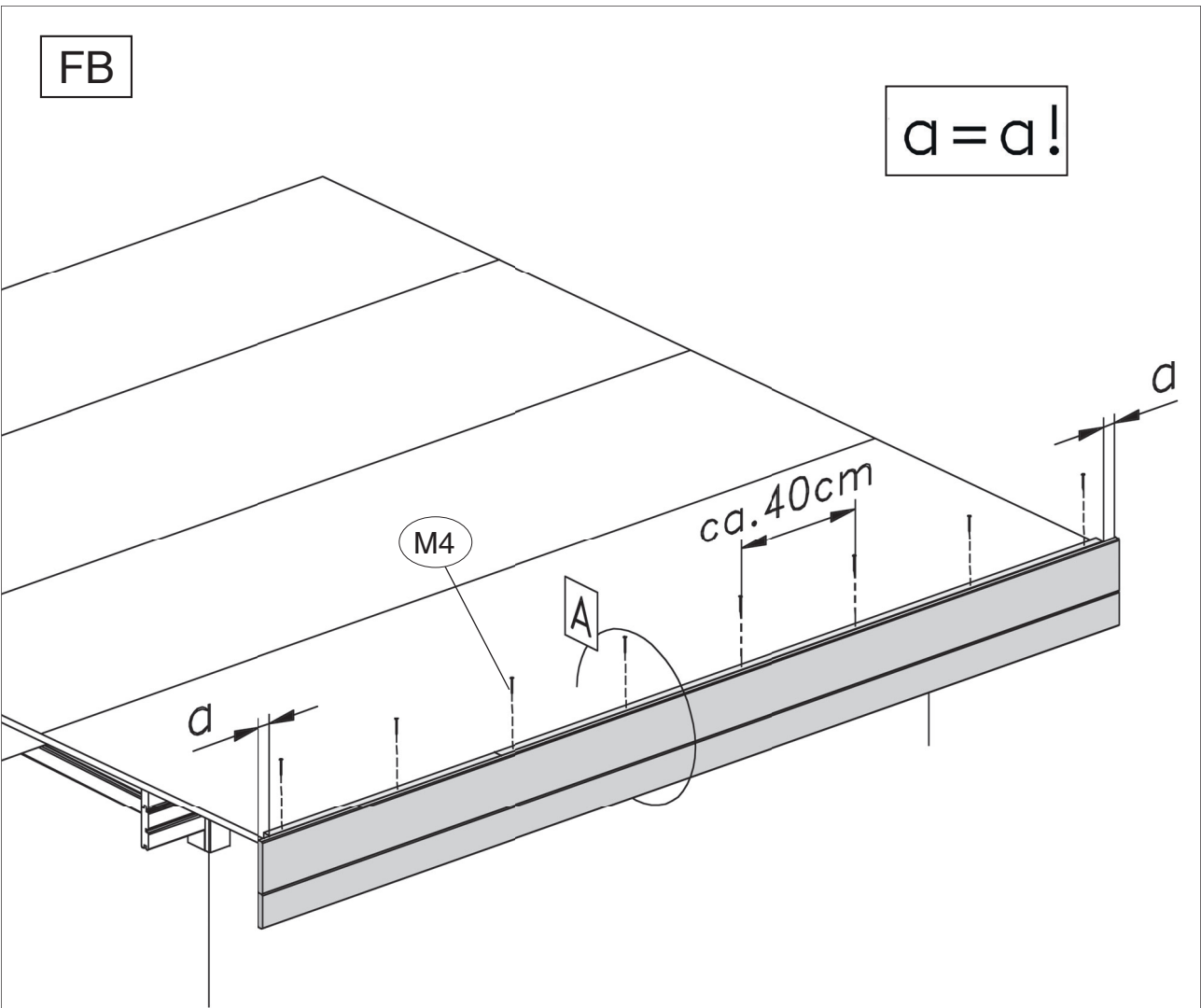

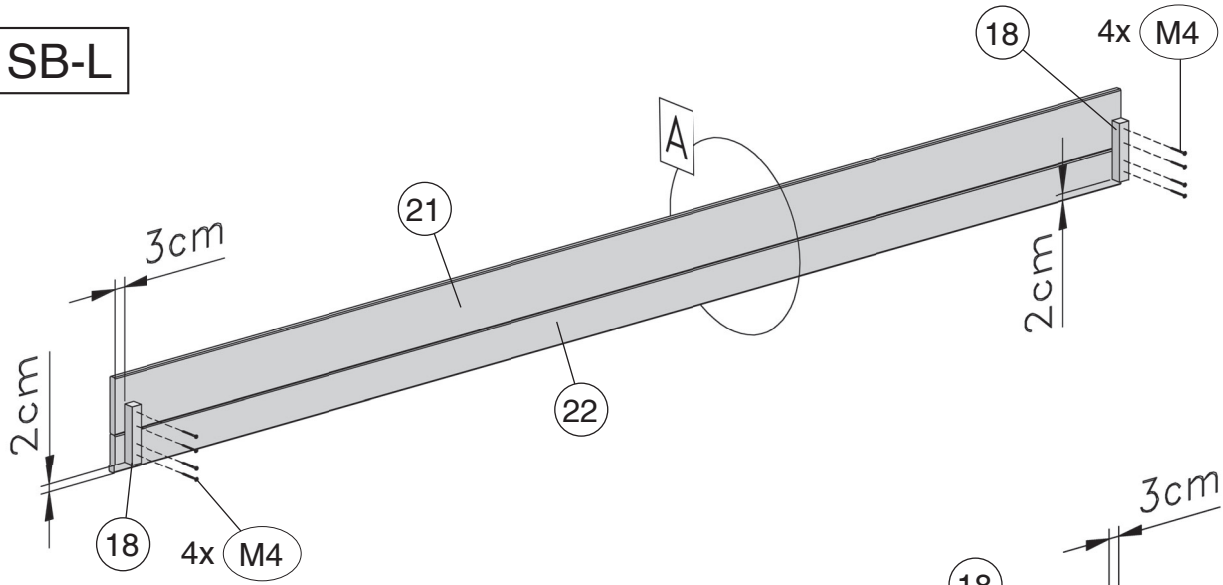


Abb.: 172.2424

16

	M4 4,0 x 40
---	-------------

SB-L



SB-R

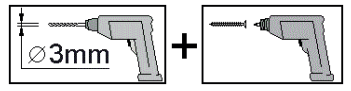
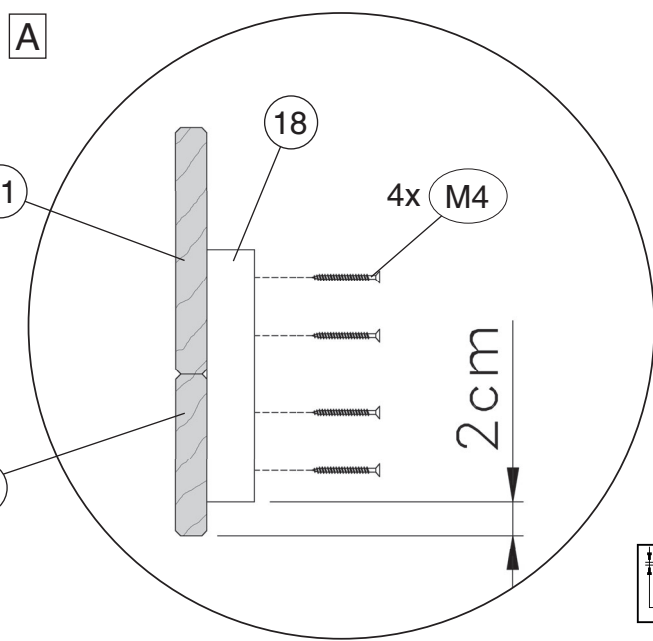
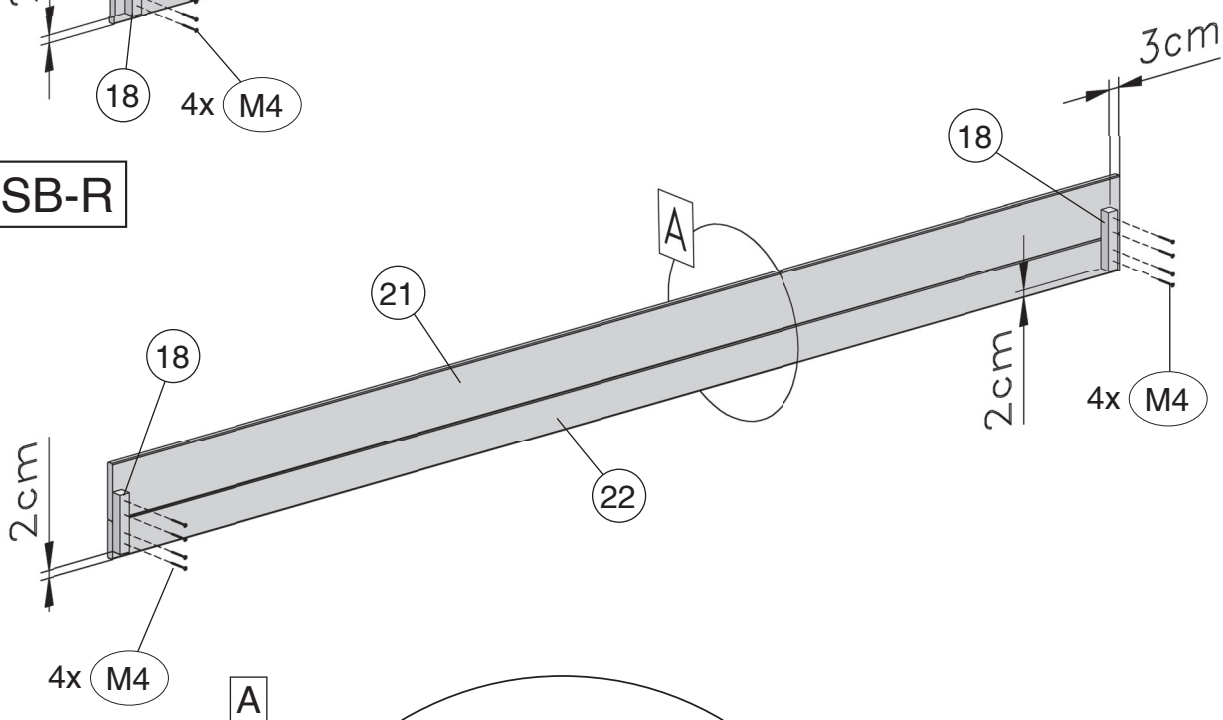
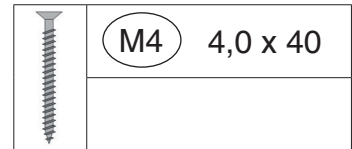
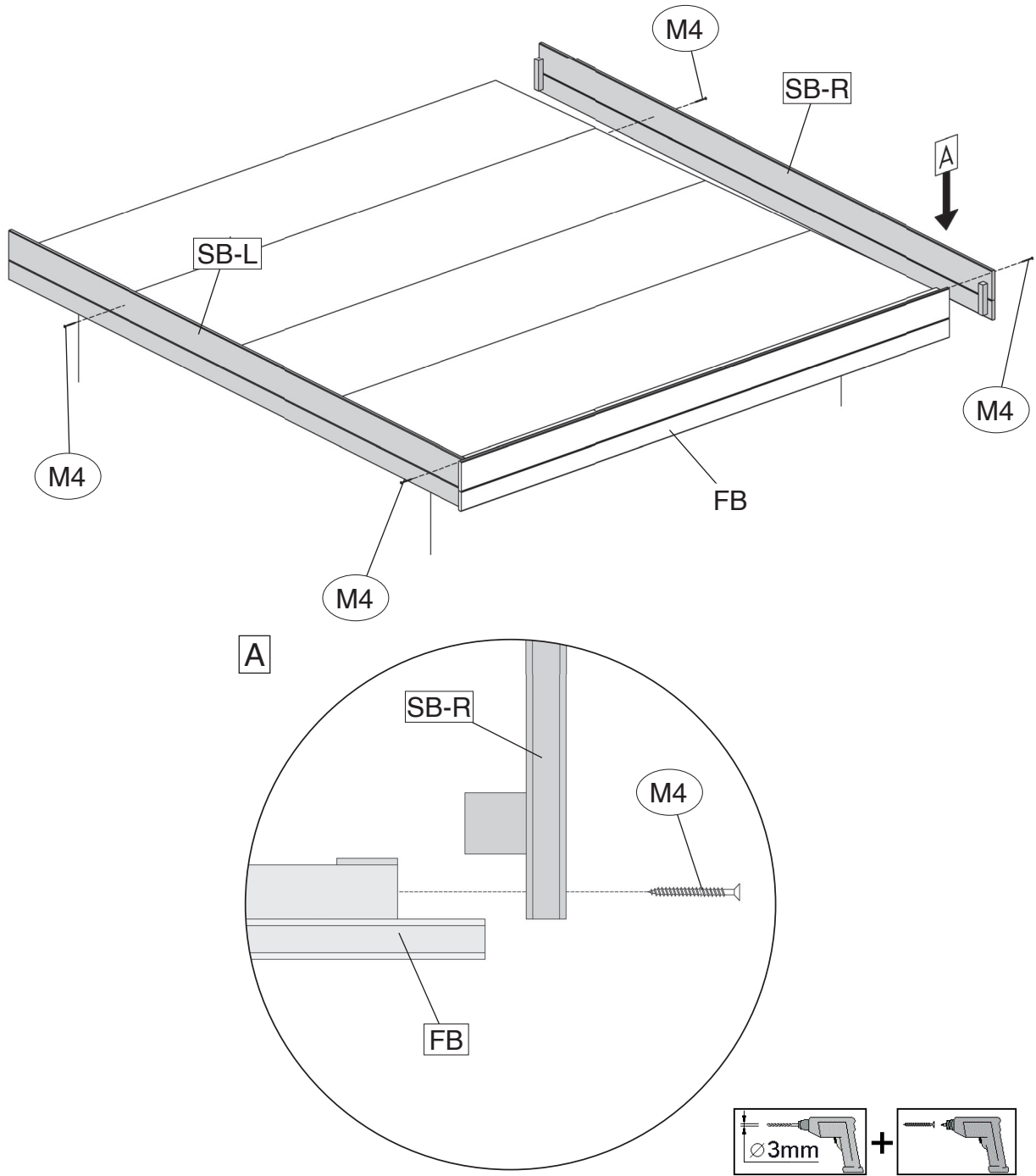


Abb.: 172.2424

17



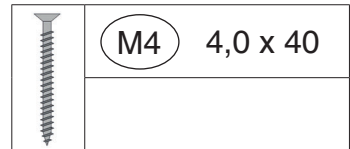
17.1



Seitenblende SB an die Frontblende FB schrauben, in Waage bringen und mit einer weiteren Schraube an der hinteren Dachpfette befestigen. Dachpfettenumrisse und Dachschalungsunterkante auf den Seitenblenden markieren!

Abb.: 172.2424

17



17.2

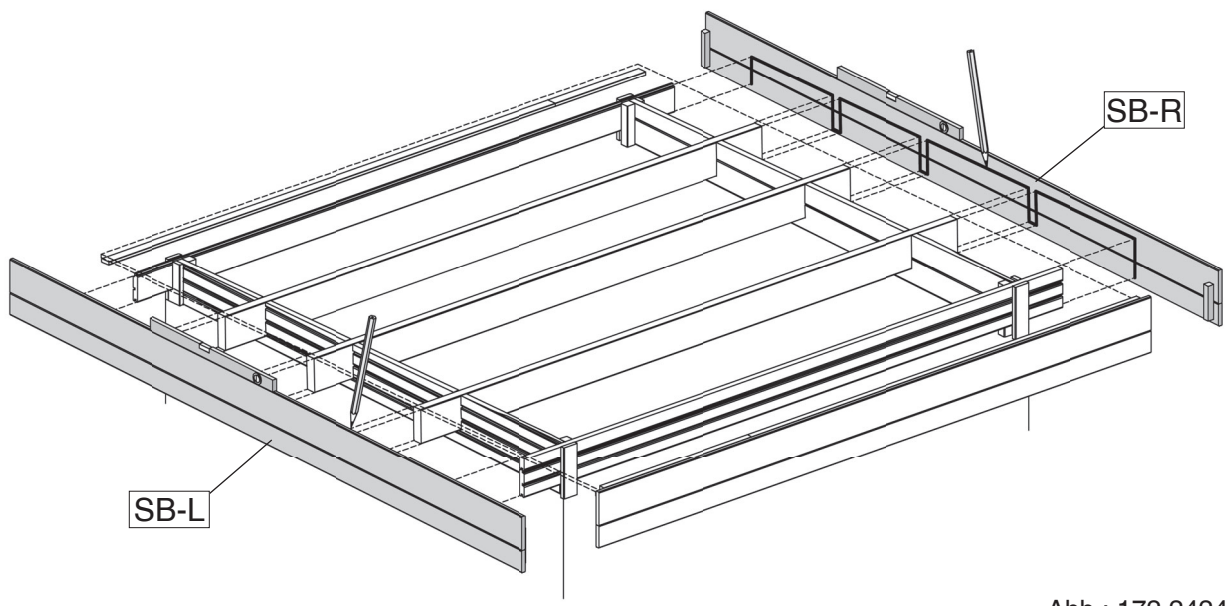


Abb.: 172.2424

17.3

Seitenblenden SB abnehmen und Verbinder Pos.18 aufschrauben!

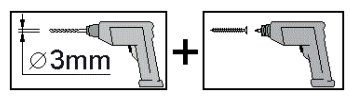
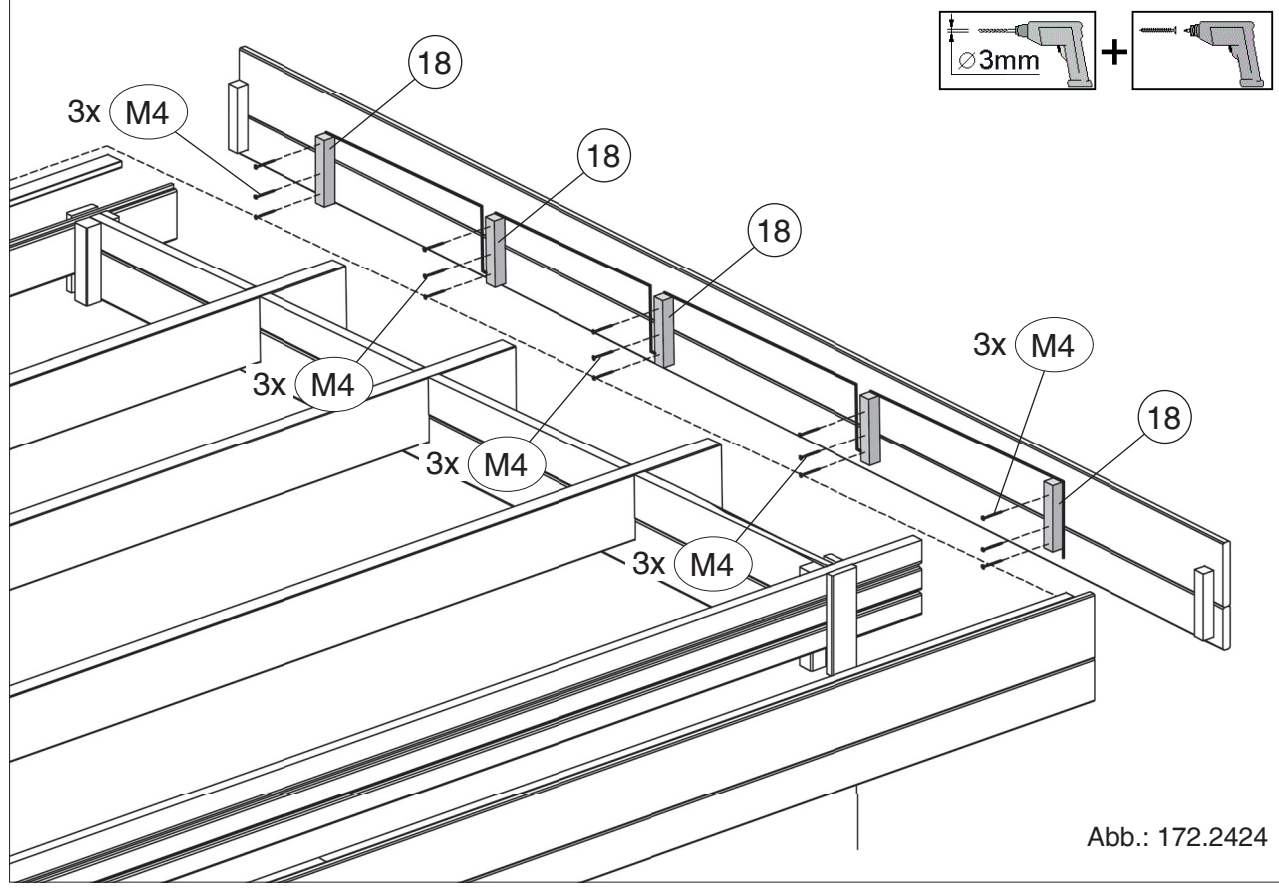

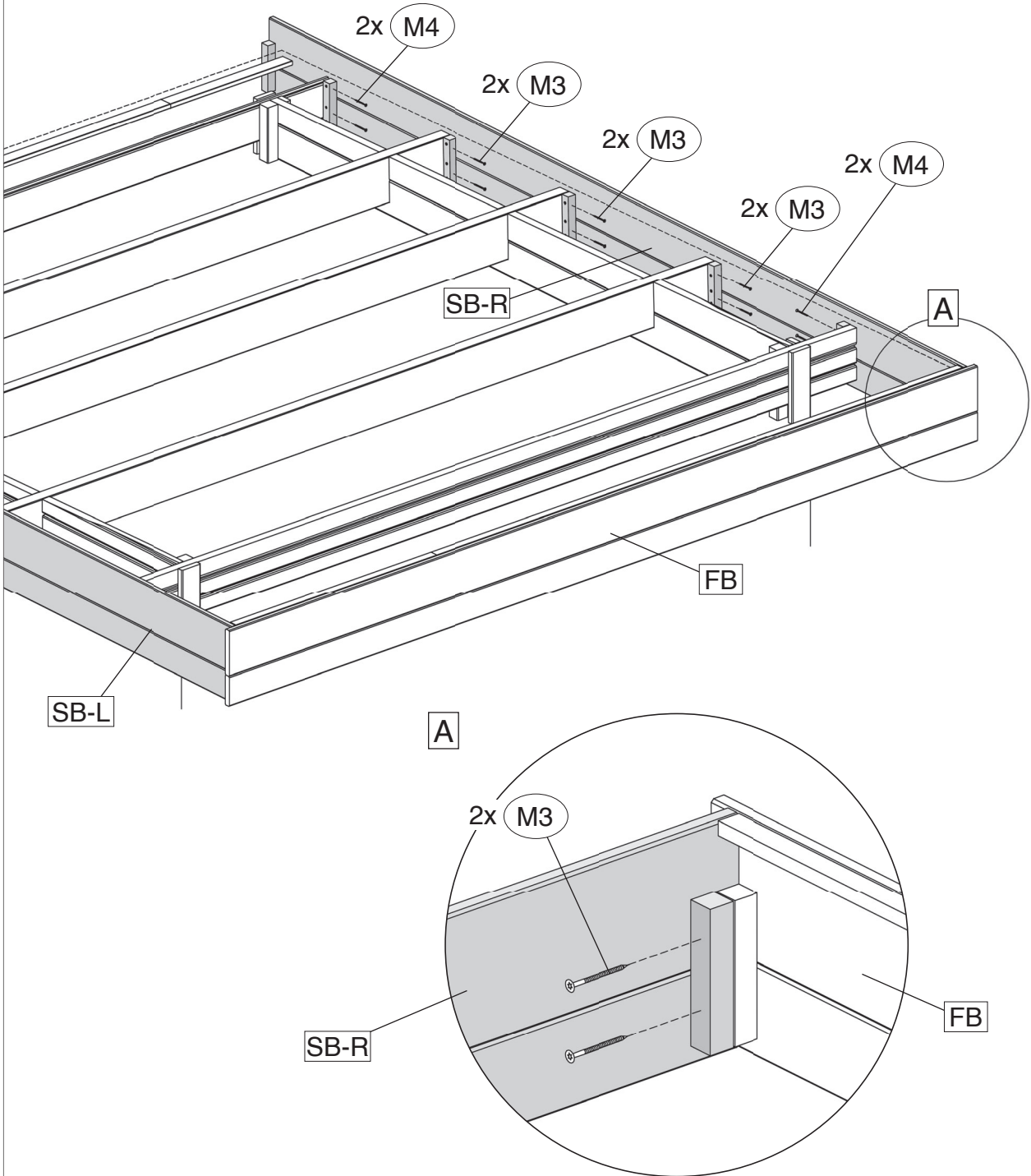


Abb.: 172.2424

17

	M3	4,0 x 60
	M4	4,0 x 40

17.4



Seitenblenden SB entgütig befestigen!

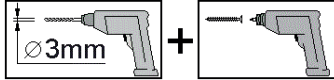


Abb.: 172.2424

18

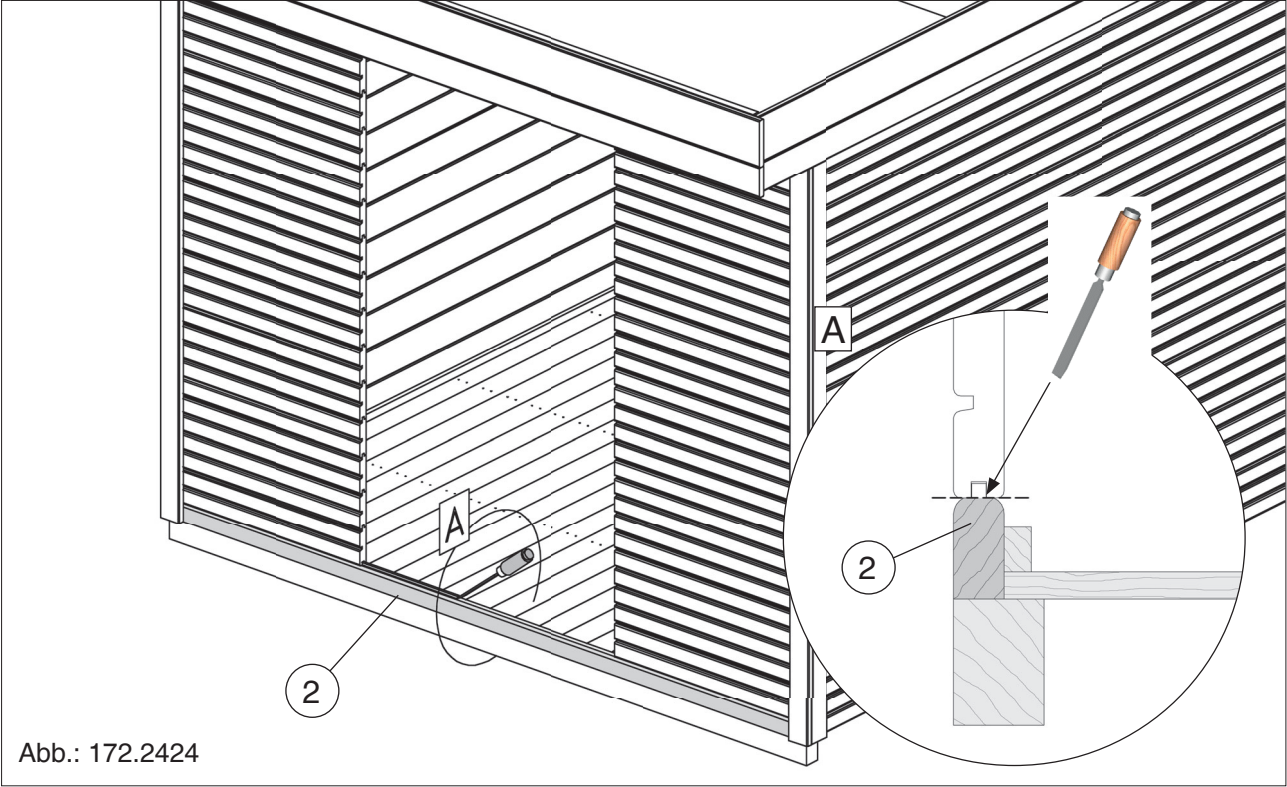


Abb.: 172.2424

19

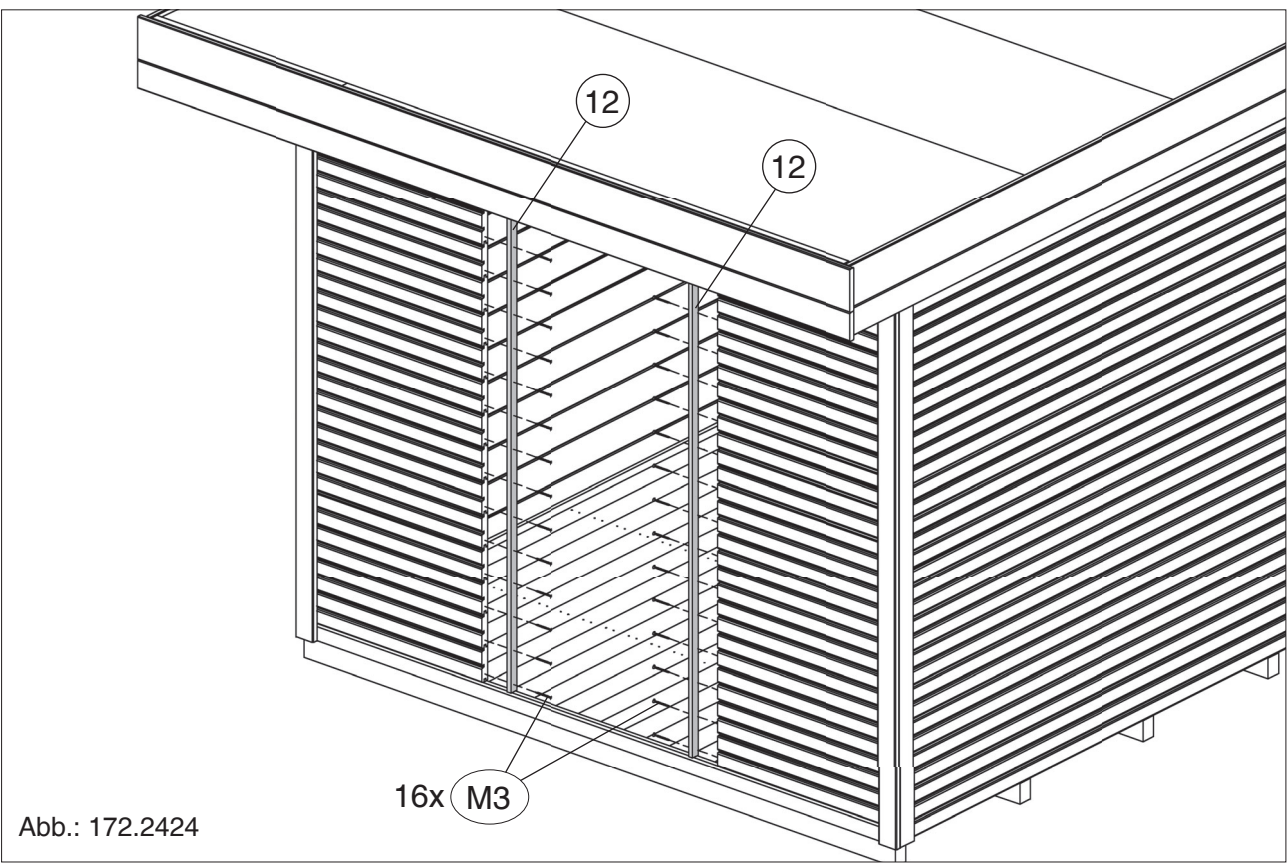
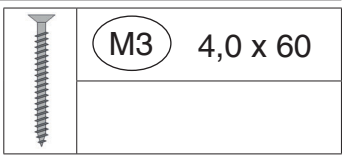


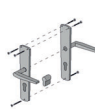
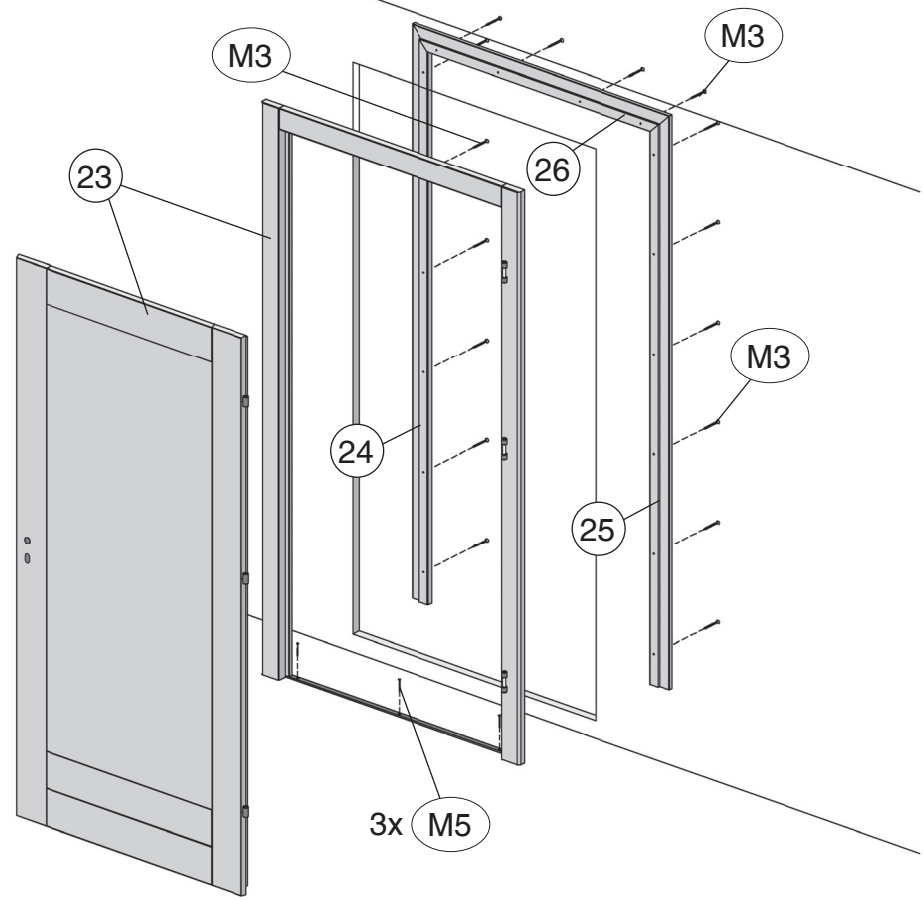


Abb.: 172.2424

**20**

	M3	4,0 x 60		M5	3,5 x 35		M9
	M4	4,0 x 40					

**20.1**



**20.2**

