



www.weka-holzbau.com



# Blockbohlenhaus



229.2121.10400  
229.2121.13400  
229.2121.15400  
229.2121.16400

229.2121.10404  
229.2121.15404

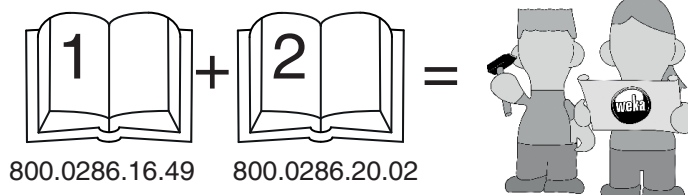
229.2424.10400  
229.2424.13400  
229.2424.15400  
229.2424.16400

229.2424.10404



229.2121.10410  
229.2121.13410  
229.2121.15410  
229.2121.16410

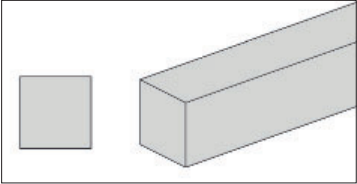
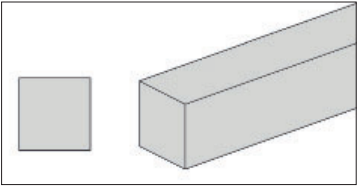
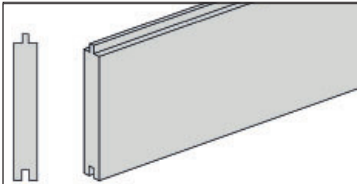
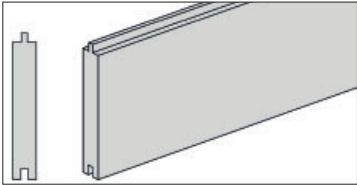
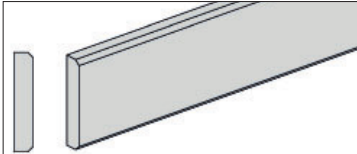
## Montage-, Bedienungs- und Wartungsanleitung

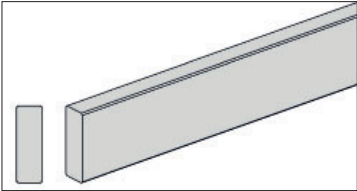
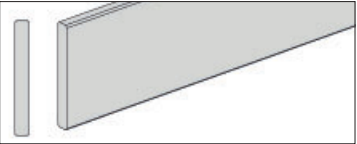
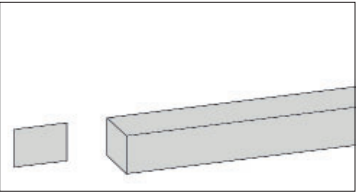
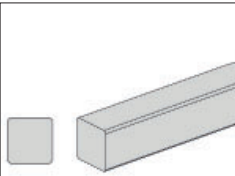
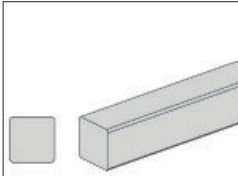
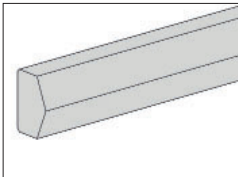


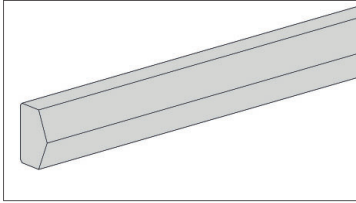
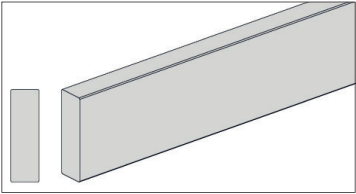
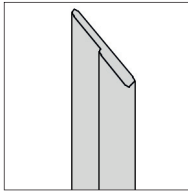
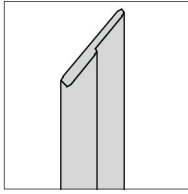
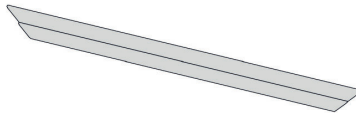

800.0286.16.49

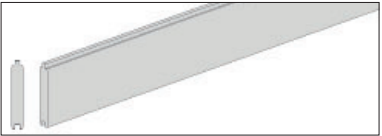
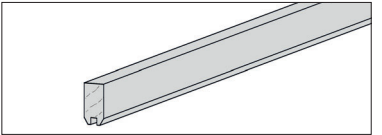
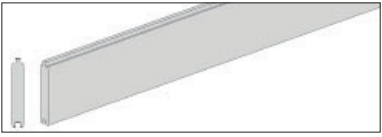
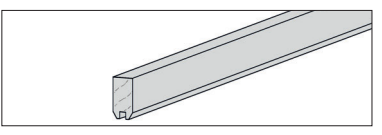
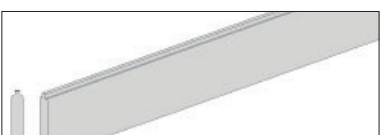
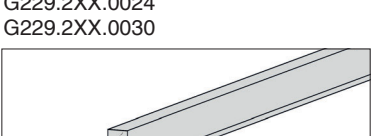
800.0286.20.02

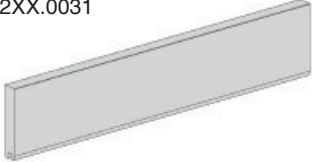
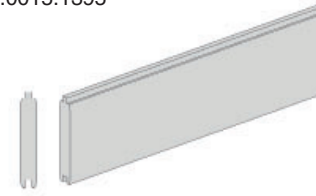
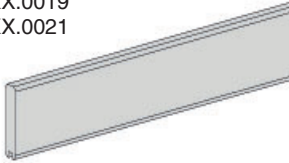
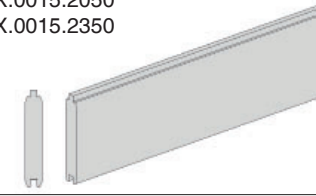
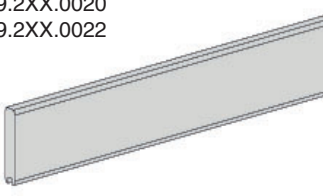
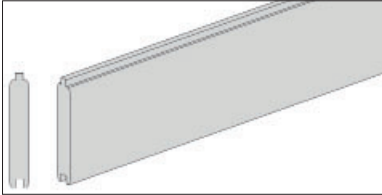
Stand: 2237

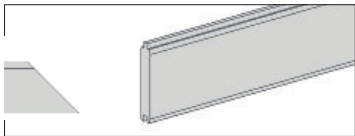
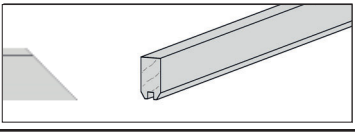
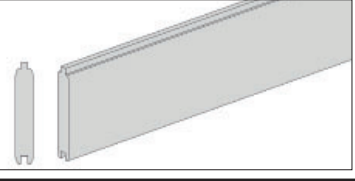
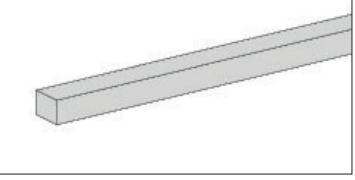
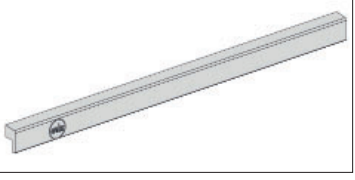
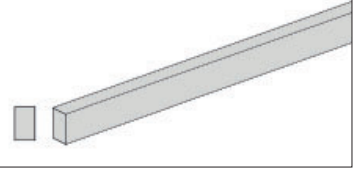
Pos	Bild	Abmessung ( mm )	Anzahl ( Stück )					
			229.2121.1X400	229.2121.1X404	229.2424.1X400	229.2424.1X404	229.2121.1X410	
-	-	-	-	-	-	-	-	-
②	R002.0660.2050 R002.0660.2350 	40/40/2050 40/40/2350	6 -	1 -	- 7	- 2	6 -	
③	R002.0660.1518 	40/40/1518	-	3	-	3	-	
④	R002.0091.2050 R002.0091.2350 	15,5/96/2050 15,5/96/2350	24 -	- -	- 27	- -	24 -	
⑤	R002.0091.2350 R002.0091.2644 	15,5/96/2350 15,5/96/2644	27 -	27 -	- 32	- 32	27 -	
⑥	R0XX.0400.2300 R0XX.0400.2250 	11/58/2300 11/58/2250	17 -	- 17	19 -	19 -	17 -	

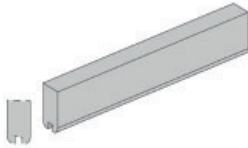
Pos	Bild	Abmessung ( mm )	Anzahl ( Stück )				
			229.2121.1X400	229.2121.1X404	229.2424.1X400	229.2424.1X404	229.2121.1X410
7	R0XX.0530.1775 	15/45/1775	4	4	4	4	4
8	R0XX.0560.2405 R0XX.0560.2750 	18,5/146/2405 18,5/146/2750	4 -	4 -	- 4	- 4	4 -
9	G122.01.0220 	15/21/910	1	1	1	1	1
10	R002.0196.0180 	34/34/180	8	8	8	8	8
11	R002.0196.2100 	34/34/2100	3	3	3	3	3
12	G149.01.0003 	40/60/2100	2	2	2	2	2








Pos	Bild	Abmessung ( mm )	Anzahl ( Stück )				
			229.2121.1X400	229.2121.1X404	229.2424.1X400	229.2424.1X404	229.2121.1X410
13	G149.01.0010 	40/60/130	1	1	1	1	1
14	G229.01.0301 G229.01.0302 	45/146/2400 45/146/2700	4 -	4 -	- 4	- 4	4 -
15	(E100.12.0002) G100.13.0024 	18,5/70/1815	1	1	1	1	1
16	(E100.12.0002) G100.13.0025 	18,5/70/1815	1	1	1	1	1
17	(E100.12.0002) G100.13.0077 	18,5/70/965	1	1	1	1	1
18	a) B100.12.2330 B100.12.2370 b) B100.12.2000 B100.12.2070 	a) 60/965/1815 b) 62/965/1810	1 -	1 -	1 -	1 -	- 1

Pos	Bild	Abmessung ( mm )	Anzahl ( Stück )				
			229.2121.1X400	229.2121.1X404	229.2424.1X400	229.2424.1X404	229.2121.1X410
19	RXXX.0015.0330 RXXX.0015.0189 	21/121/330 21/121/189	1 -	1 -	- 1	- 1	1 -
20	G229.01.0026 G229.01.0032 G229.2XX.0026 G229.2XX.0032 	21/30/330 21/30/189	1 -	1 -	- 1	- 1	1 -
21	RXXX.0015.0395 RXXX.0015.0590 	21/121/395 21/121/590	1 -	1 -	- 1	- 1	1 -
22	G229.01.0023 G229.01.0029 G229.2XX.0023 G229.2XX.0029 	21/30/395 21/30/590	1 -	1 -	- 1	- 1	1 -
23	RXXX.0015.0639 RXXX.0015.0739 	21/121/639 21/121/739	1 -	1 -	- 1	- 1	1 -
24	G229.01.0024 G229.01.0030 G229.2XX.0024 G229.2XX.0030 	21/30/639 21/30/739	1 -	1 -	- 1	- 1	1 -

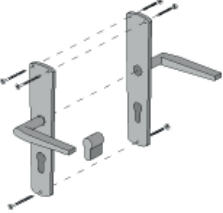

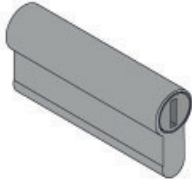
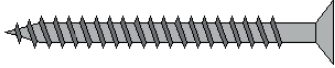

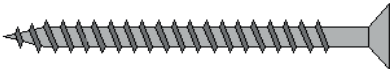
Pos	Bild	Abmessung ( mm )	Anzahl ( Stück )				
			229.2121.1X400	229.2121.1X404	229.2424.1X400	229.2424.1X404	229.2121.1X410
25	<p>G229.01.0025 G229.01.0031 G229.2XX.0025 G229.2XX.0031</p> 	<p>21/107/639 21/107/739</p>	<p>3 -</p>	<p>3 -</p>	<p>- 3</p>	<p>- 3</p>	<p>1 -</p>
26	<p>RXXX.0015.1100 RXXX.0015.1395</p> 	<p>21/121/1100 21/121/1395</p>	<p>33 -</p>	<p>33 -</p>	<p>- 33</p>	<p>- 33</p>	<p>33 -</p>
27	<p>G229.01.0019 G229.01.0021 G229.2XX.0019 G229.2XX.0021</p> 	<p>21/113/1100 21/113/1395</p>	<p>1 -</p>	<p>1 -</p>	<p>- 1</p>	<p>- 1</p>	<p>1 -</p>
28	<p>RXXX.0015.2050 RXXX.0015.2350</p> 	<p>21/121/2050 21/121/2350</p>	<p>33 -</p>	<p>33 -</p>	<p>- 33</p>	<p>- 33</p>	<p>33 -</p>
29	<p>G229.01.0020 G229.01.0022 G229.2XX.0020 G229.2XX.0022</p> 	<p>21/113/2050 21/113/2350</p>	<p>1 -</p>	<p>1 -</p>	<p>- 1</p>	<p>- 1</p>	<p>1 -</p>
30	<p>RXXX.0015.1324</p> 	<p>21/121/1324</p>	<p>1</p>	<p>1</p>	<p>1</p>	<p>1</p>	<p>1</p>

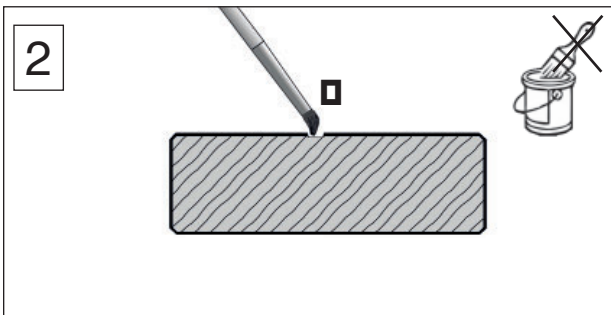
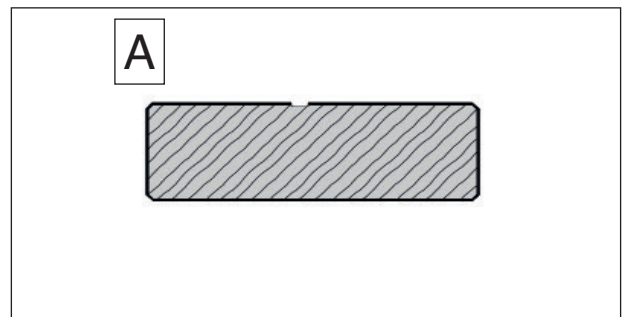
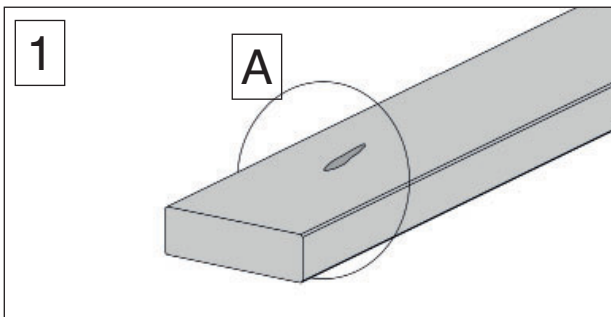
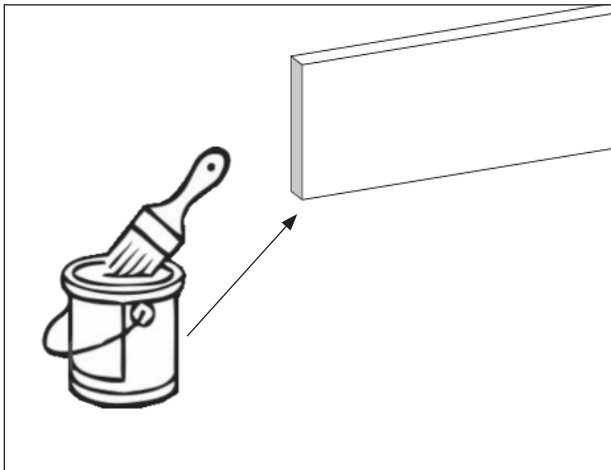
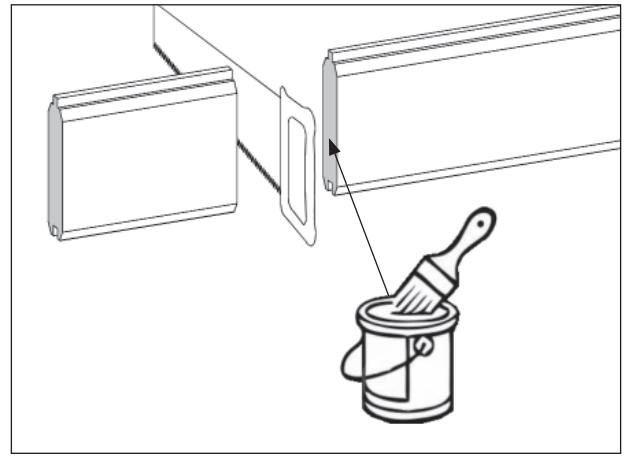
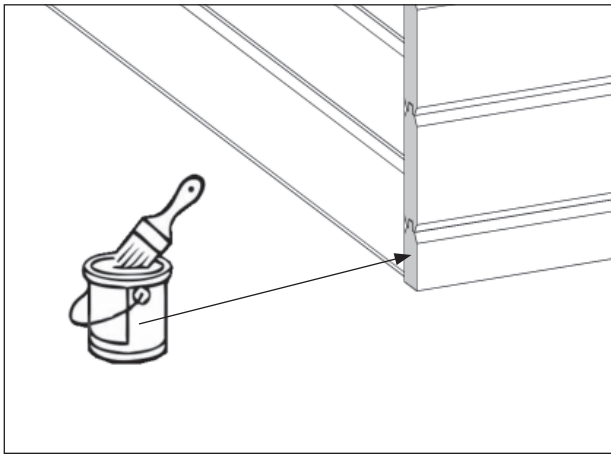
Pos	Bild	Abmessung ( mm )	Anzahl ( Stück )				
			229.2121.1X400	229.2121.1X404	229.2424.1X400	229.2424.1X404	229.2121.1X410
31	<p>G229.01.0027 G229.01.0034 G229.2XX.0027 G229.2XX.0034</p> 	<p>21/121/905 21/121/1060</p>	<p>1 -</p>	<p>1 -</p>	<p>- 1</p>	<p>- 1</p>	<p>1 -</p>
32	<p>G229.01.0028 G229.01.0033 G229.2XX.0028 G229.2XX.0033</p> 	<p>21/30/905 21/30/1060</p>	<p>1 -</p>	<p>1 -</p>	<p>- 1</p>	<p>- 1</p>	<p>1 -</p>
33	<p>RXXX.0015.0195</p> 	<p>21/121/195</p>	<p>32</p>	<p>32</p>	<p>32</p>	<p>32</p>	<p>32</p>
34	<p>G122.01.0003</p> 	<p>15/21/1805</p>	<p>2</p>	<p>2</p>	<p>2</p>	<p>2</p>	<p>2</p>
35	<p>B100.03.0060 B100.03.1060</p> 	<p>35/60/990</p>	<p>1</p>	<p>1</p>	<p>1</p>	<p>1</p>	<p>1</p>
36	<p>R002.0500.0990</p> 	<p>15/25/990</p>	<p>1</p>	<p>1</p>	<p>1</p>	<p>1</p>	<p>1</p>

Pos	Bild	Abmessung ( mm )	Anzahl ( Stück )				
			229.2121.1X400	229.2121.1X404	229.2424.1X400	229.2424.1X404	229.2121.1X410
(37)	G105.01.0006 	40/60/300	4	4	4	4	4

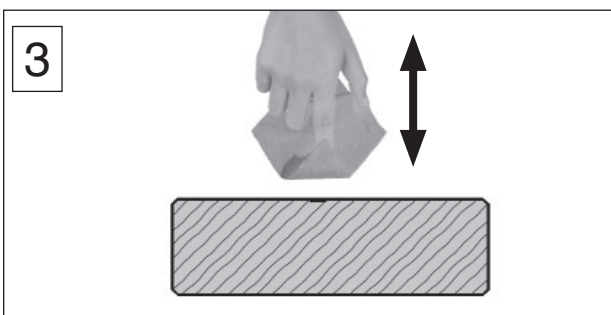
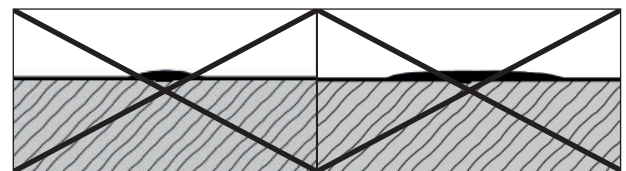
Pos	M229.001		Abmessung ( mm )	Stück				
	Bild			229.2121.1X400	229.2121.1X404	229.2424.1X400	229.2424.1X404	229.2121.1X410
(M1)	K001.7045.0004 		4,5 x 70	20	20	20	20	20
(M2)	K001.4040.0004 		4,0 x 40	540	540	540	540	540
(M3)	K001.3035.0004 		3,5 x 30	140	140	140	140	140
(M4)	K002.1625.0001 		2,5 x 16	2	2	2	2	2
(M5)	K001.6040.0004 		4,0 x 60	35	35	35	35	35
(M6)	K010.5022.0001 		2,2 x 55	600	600	600	600	600
-	-		-	-	-	-	-	-
(M8)	K100.1010.0001 		Ø 65	1	1	1	1	



Pos	M100.034 M100.035	Abmessung ( mm )	Stück				
	Bild		229.2121.1X400	229.2121.1X404	229.2424.1X400	229.2424.1X404	229.2121.1X410
M9	a) K045.1270.0001  b) K045.1000.0000 	a) b)	1 -	1 -	1 -	1 -	- 1
M10	K036.3135.0001 		1	1	1	1	1
M11	K001.4040.0004 	4,0 x 40	26	26	26	26	26
M12	K010.3016.0001 	1,6 x 30	4	4	4	4	-
M13	K010.3016.0001 	4,0 x 60	-	-	-	-	15



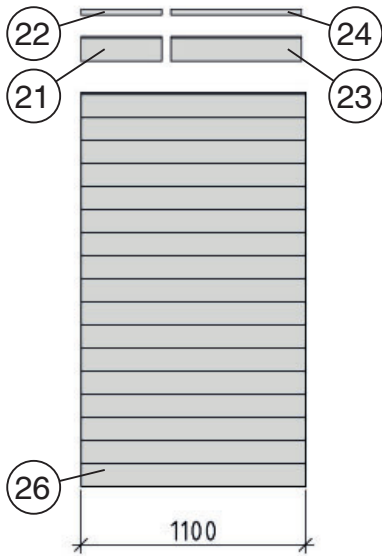
Farbe dünn auftragen und nur auf der Schadstelle.



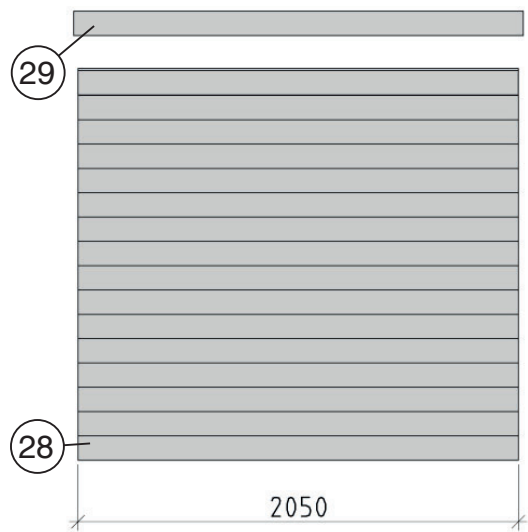
Farbe tupfen  
Vorgang wiederholen

# Art.-Nr.:229.2121.1X40X

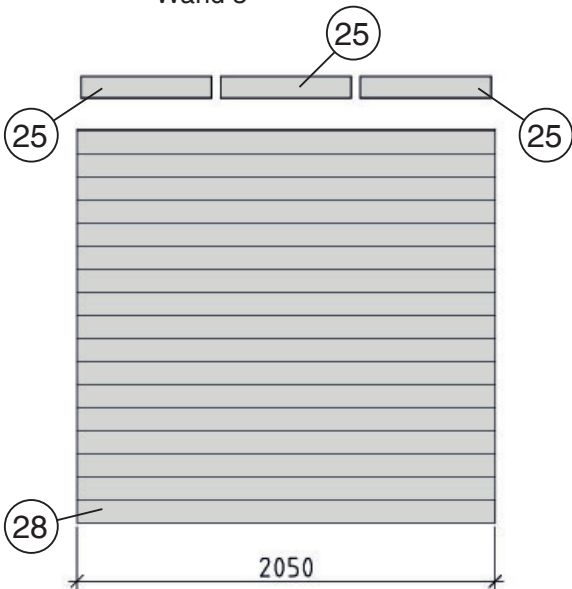
Wand 1



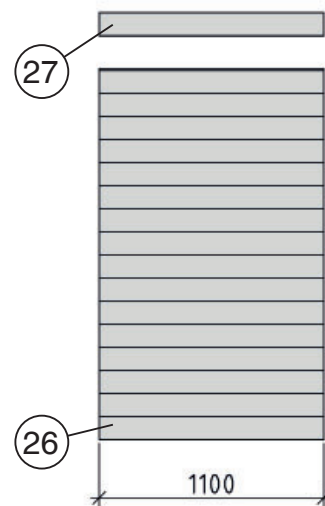
Wand 2



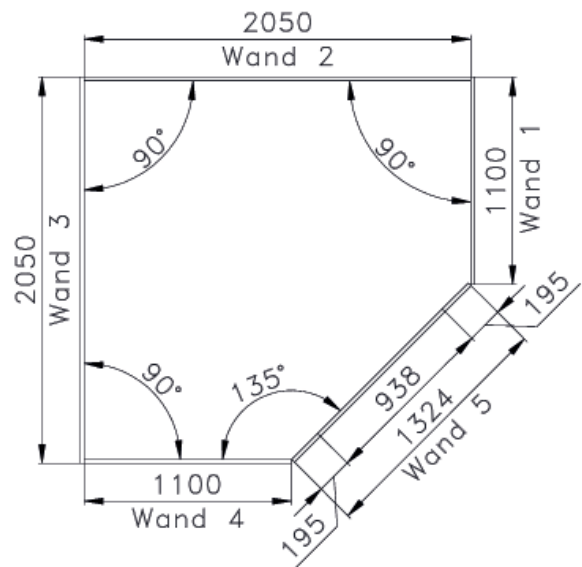
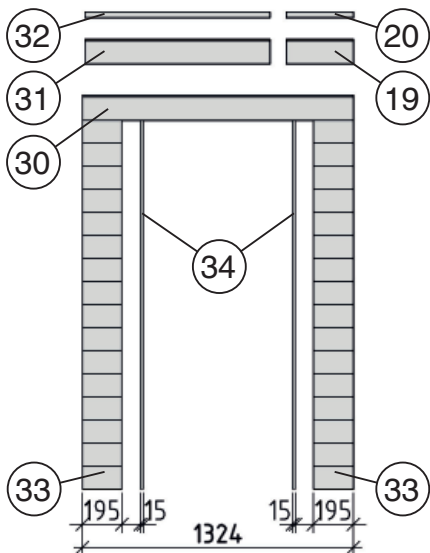
Wand 3



Wand 4

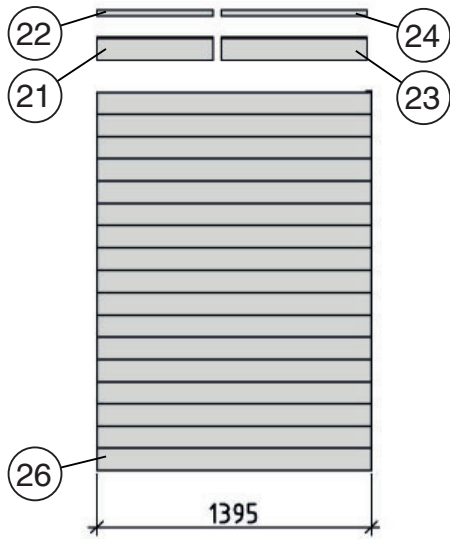


Wand 5

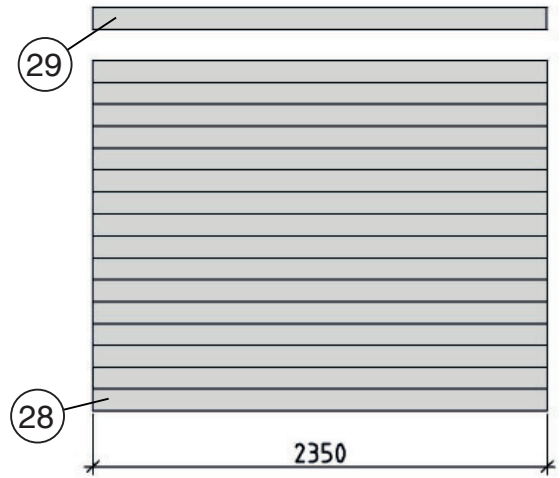


# Art.-Nr.:229.2424.1X40X

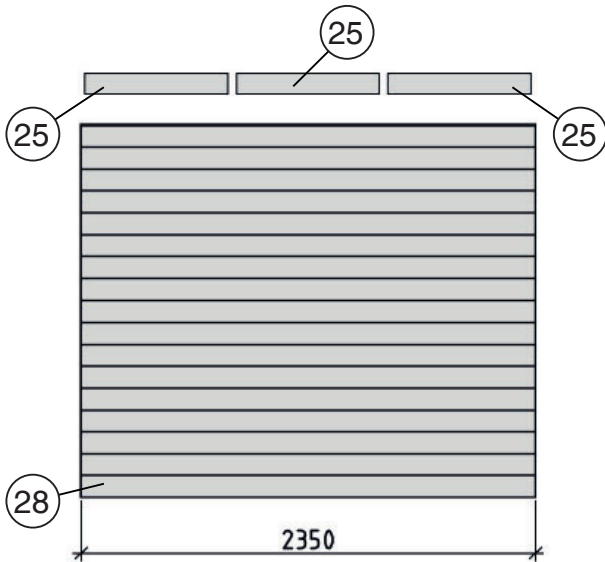
Wand 1



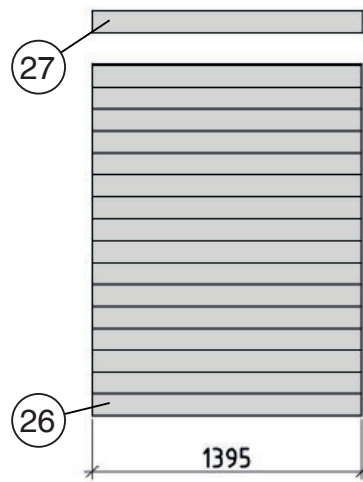
Wand 2



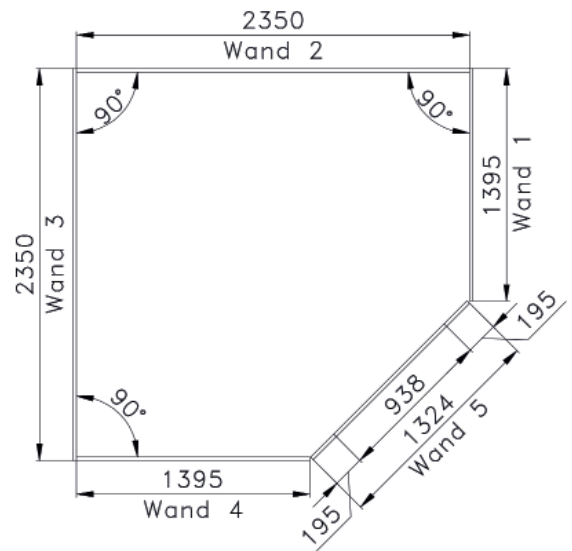
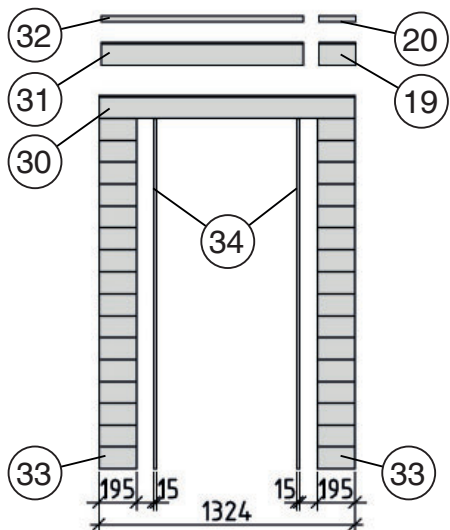
Wand 3



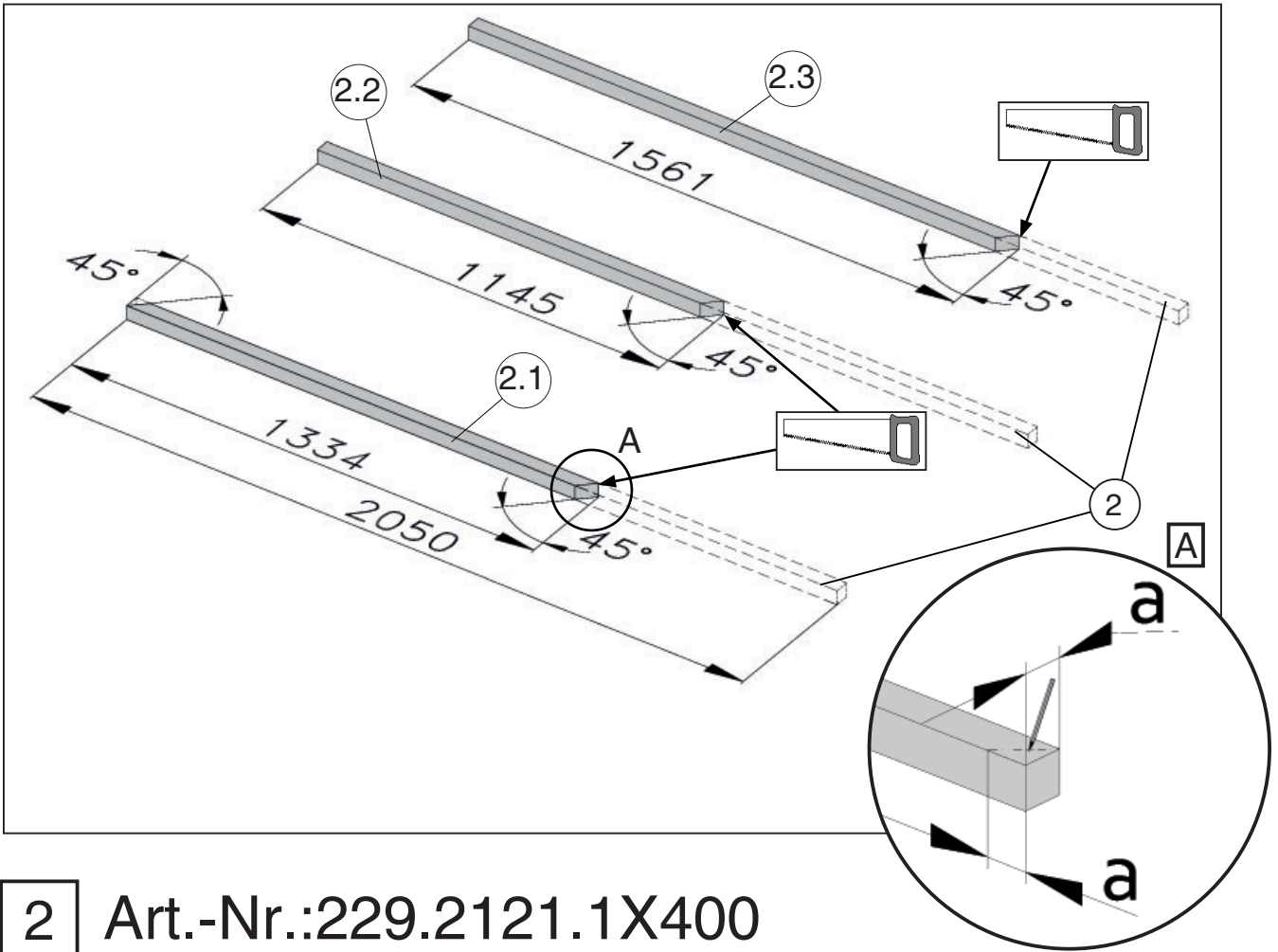
Wand 4



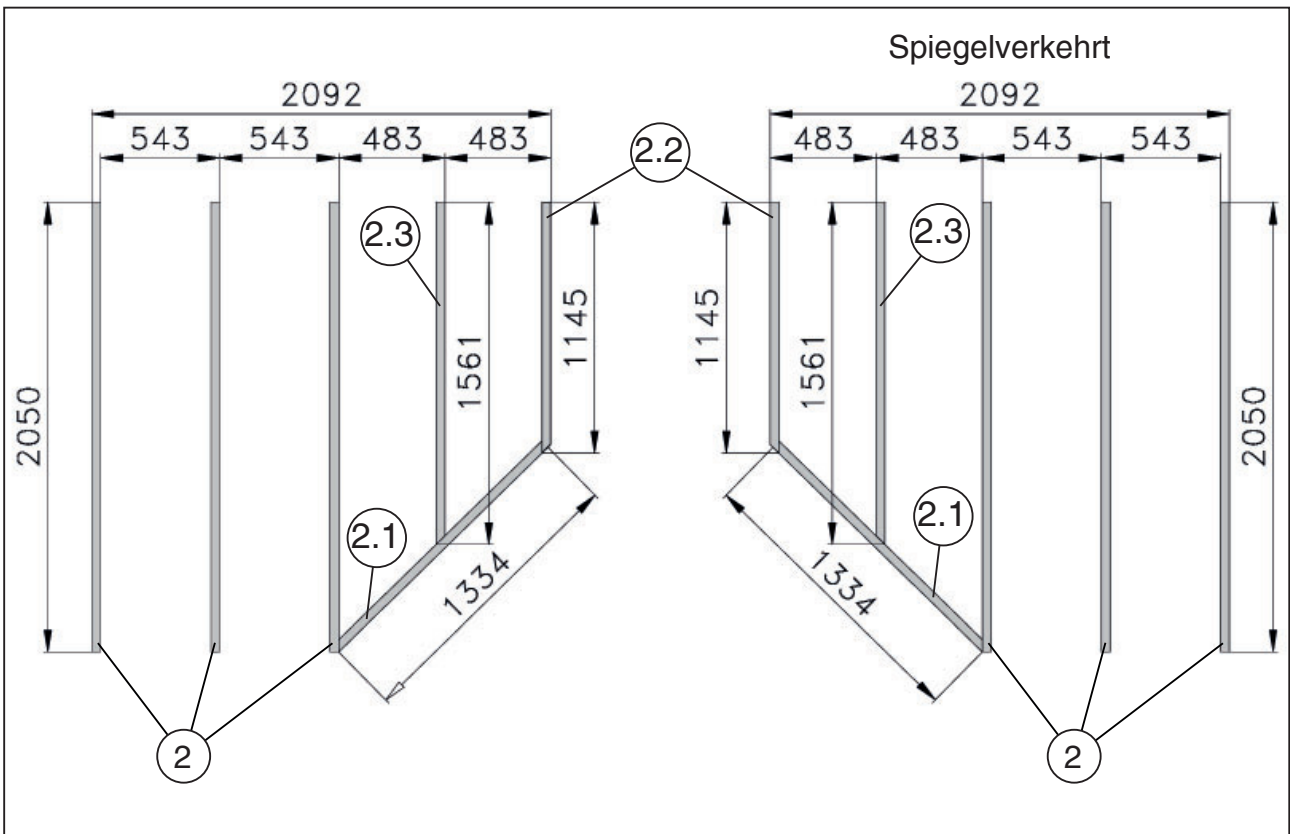
Wand 5



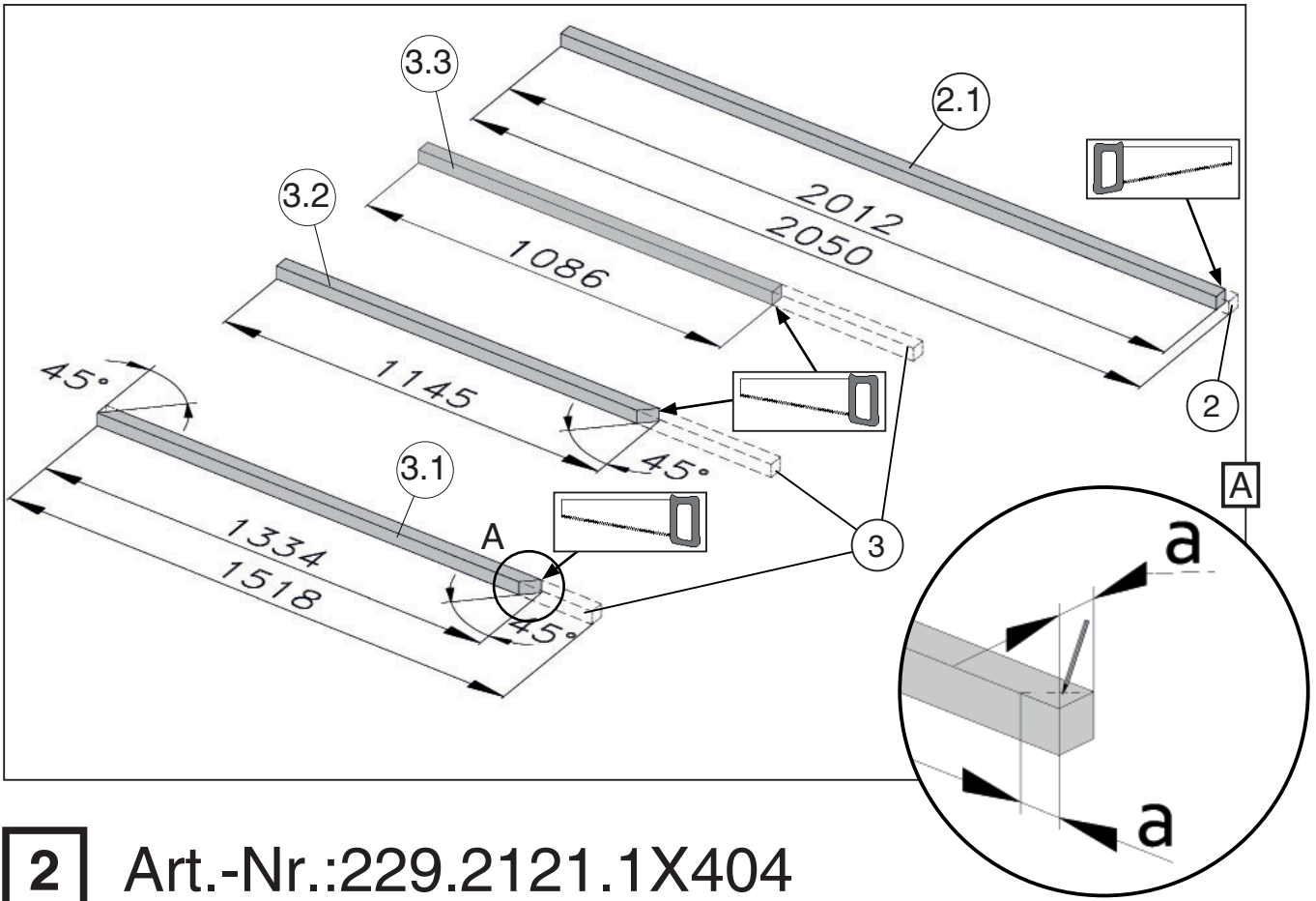
1 Art.-Nr.:229.2121.1X400



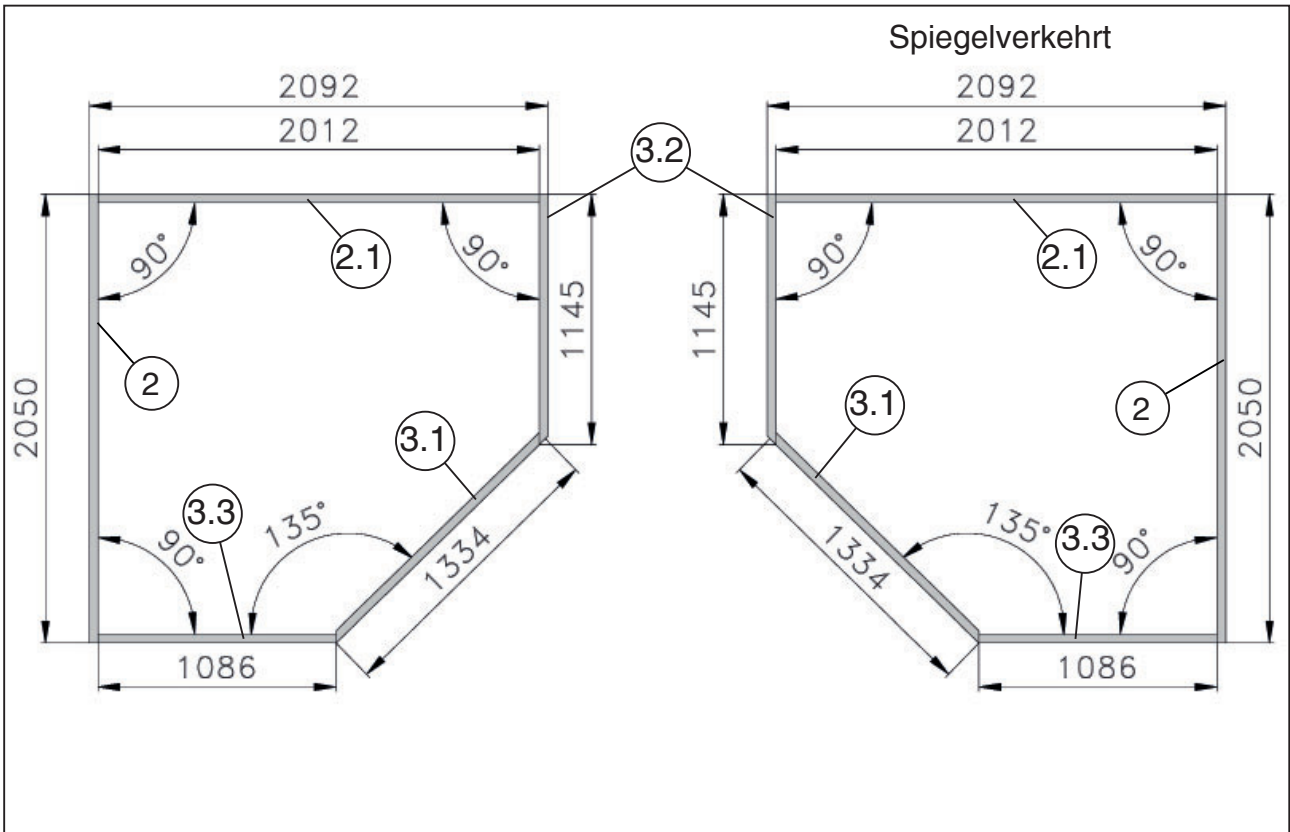
2 Art.-Nr.:229.2121.1X400



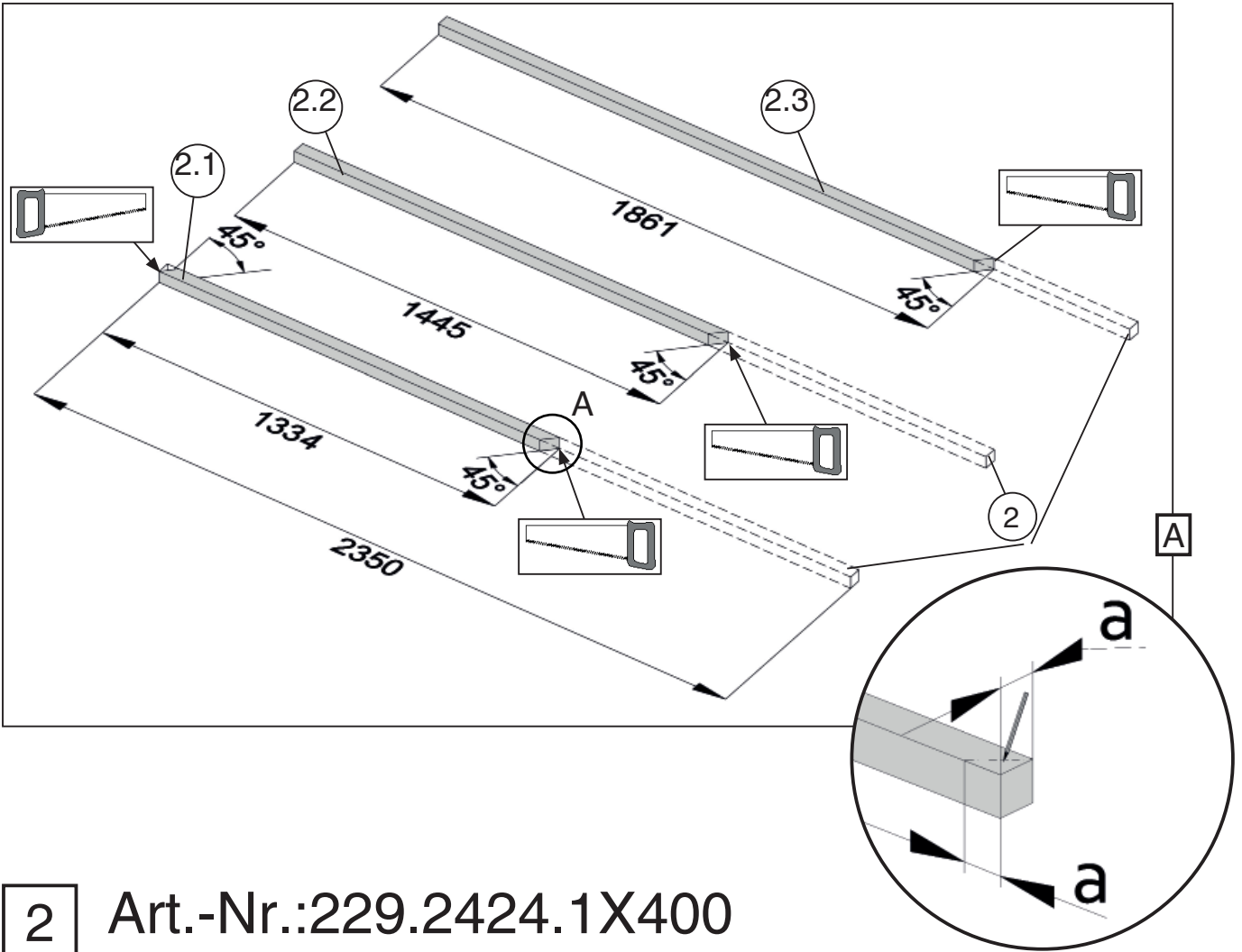
**1** Art.-Nr.:229.2121.1X404



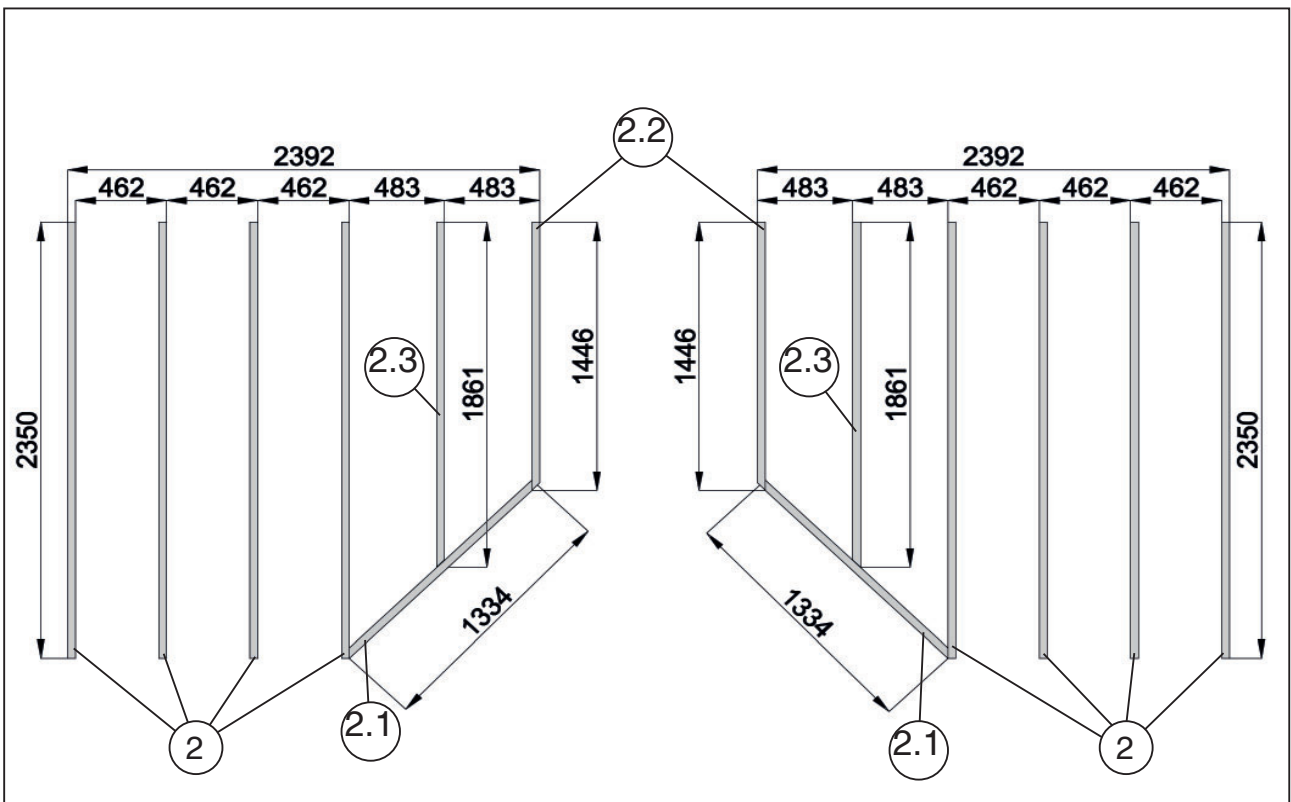
**2** Art.-Nr.:229.2121.1X404



1 Art.-Nr.:229.2424.1X400

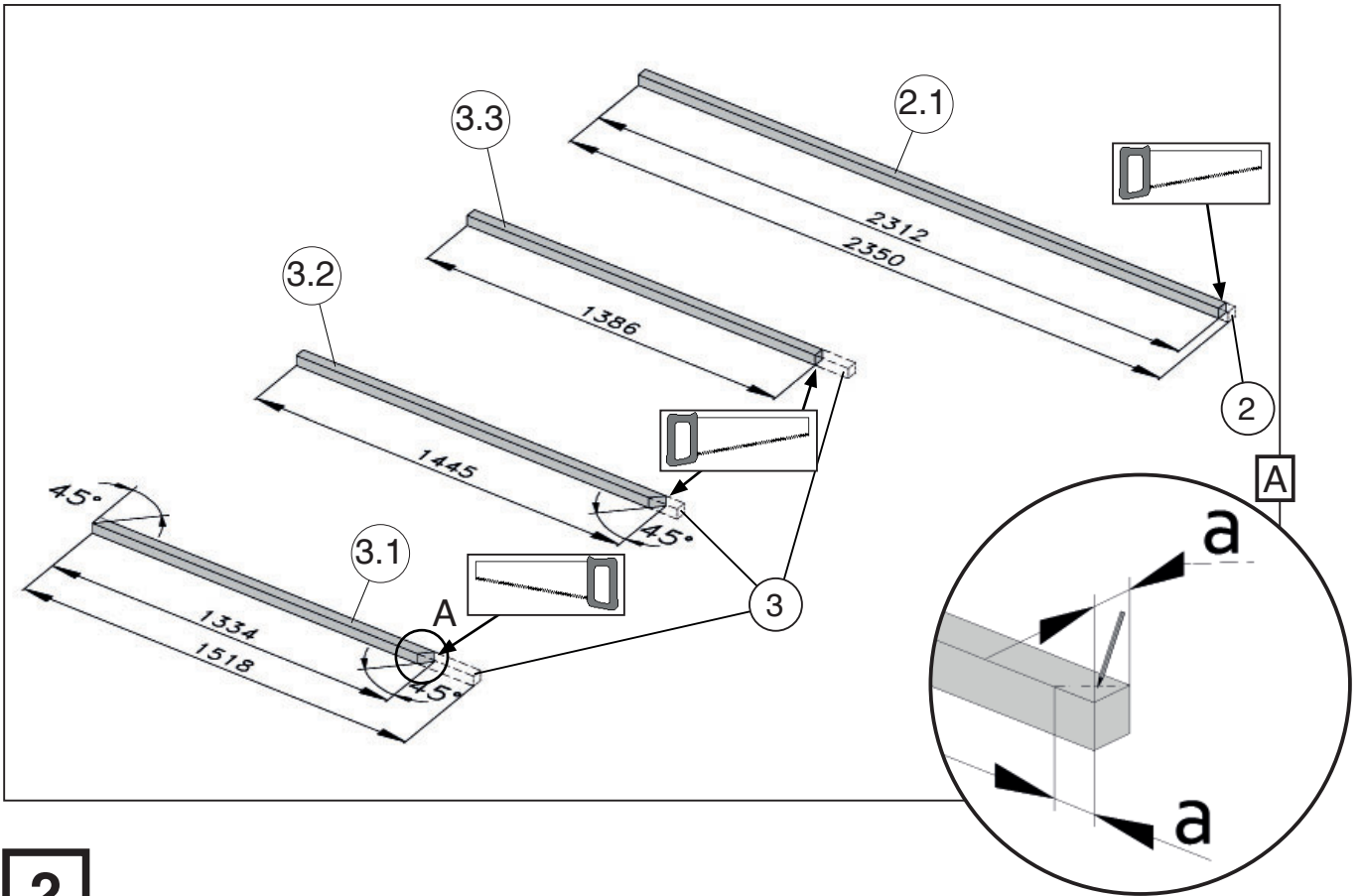


2 Art.-Nr.:229.2424.1X400



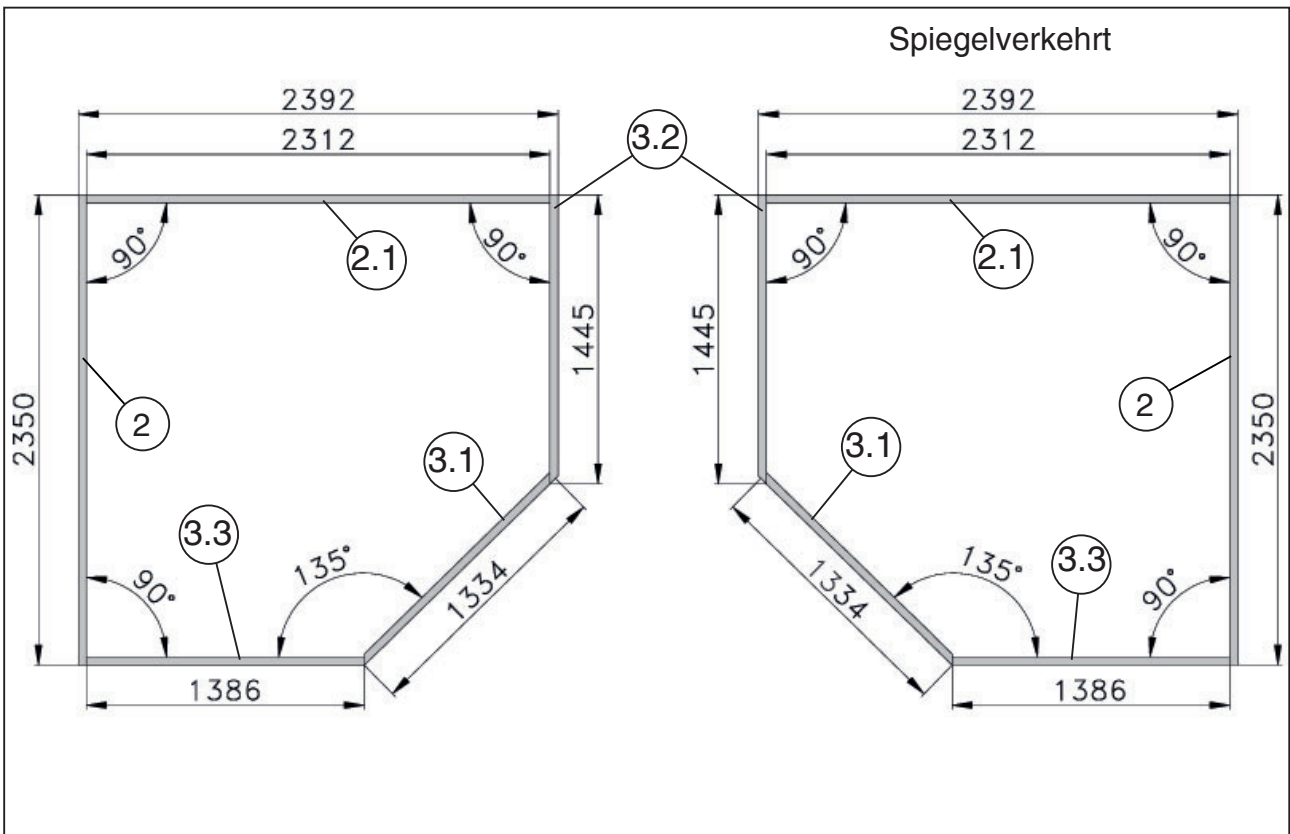
1

Art.-Nr.:229.2424.1X404



2


Art.-Nr.:229.2424.1X404

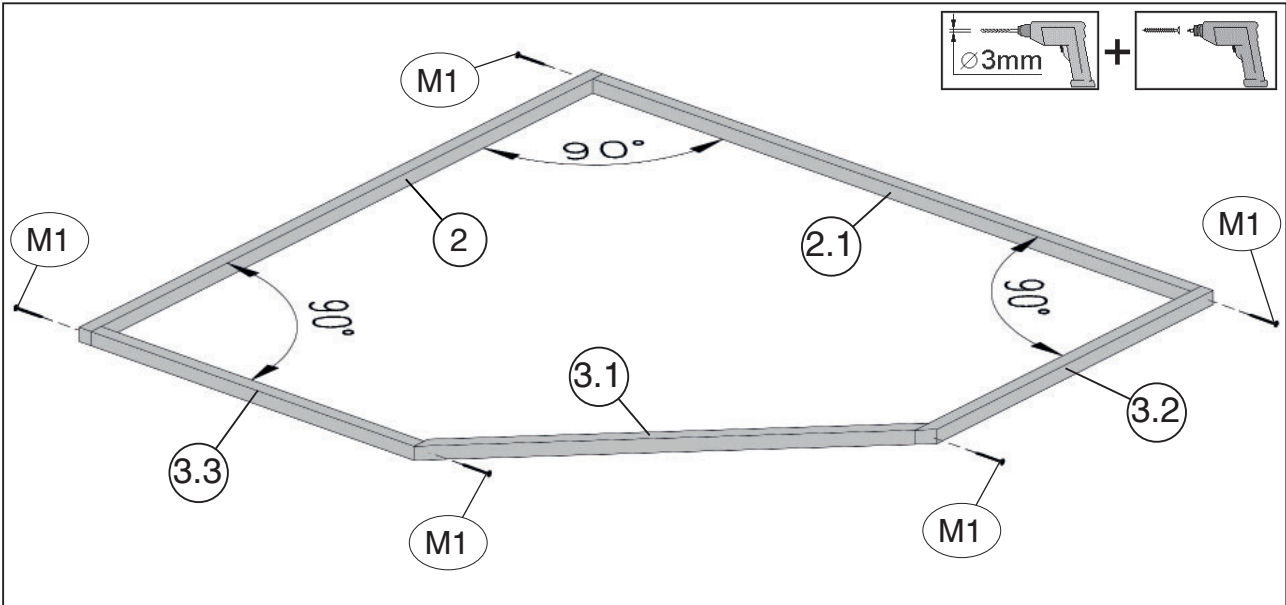




**3**

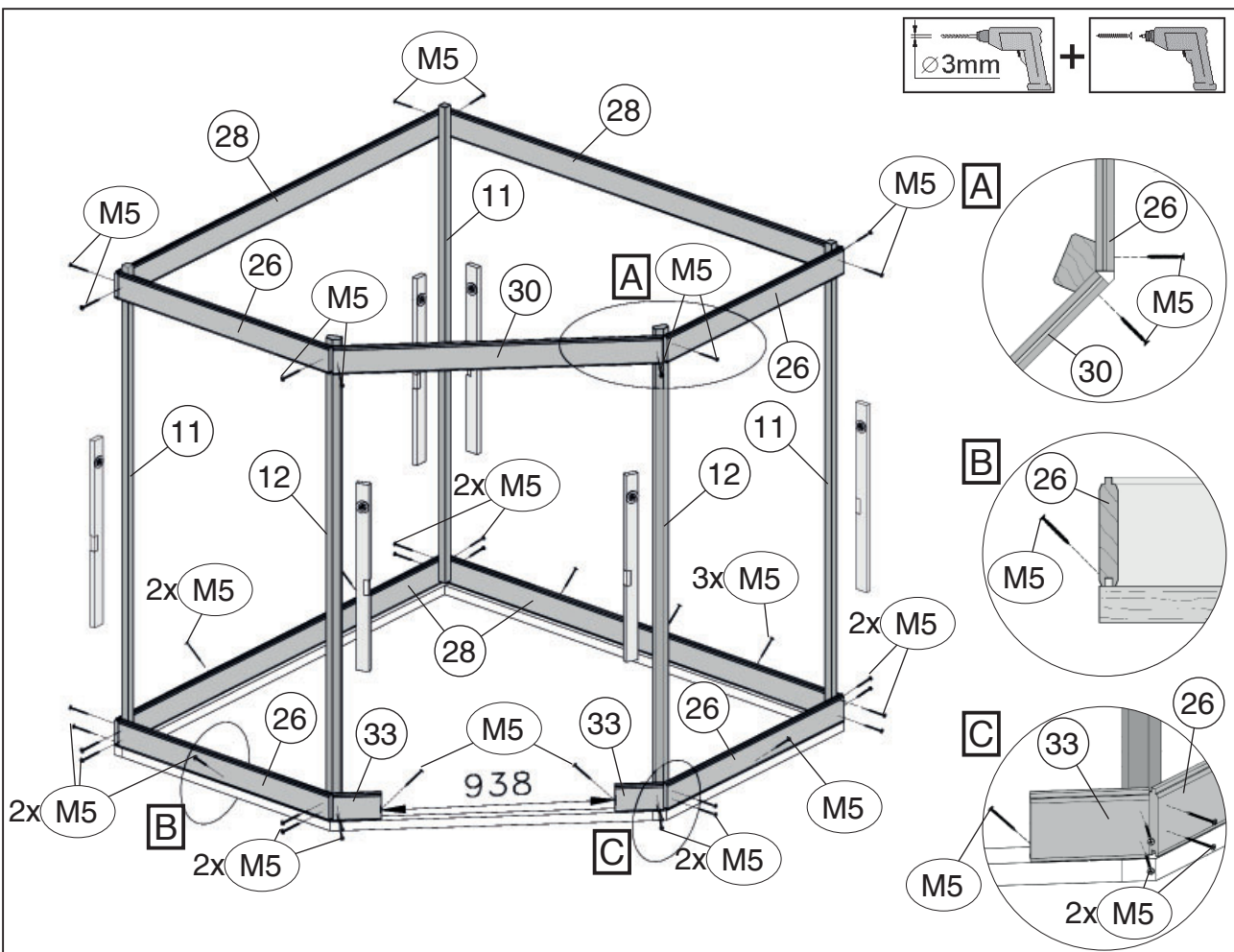
Art.-Nr.:229.2121.1X404

	M1	4,5 x 70
	M5	4,0 x 60



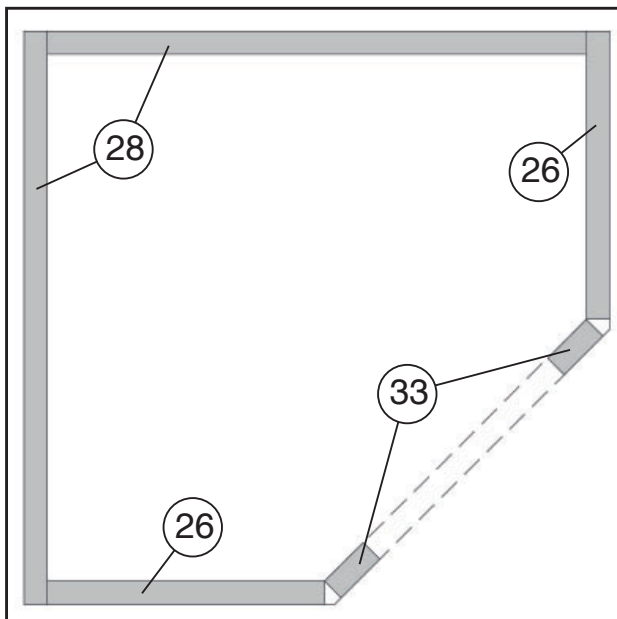
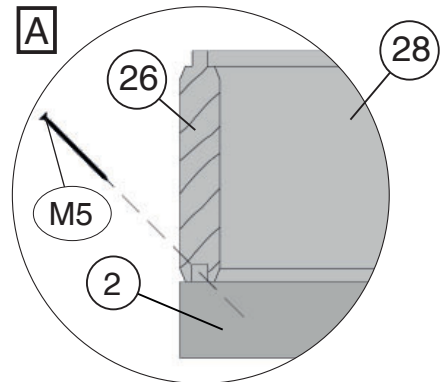
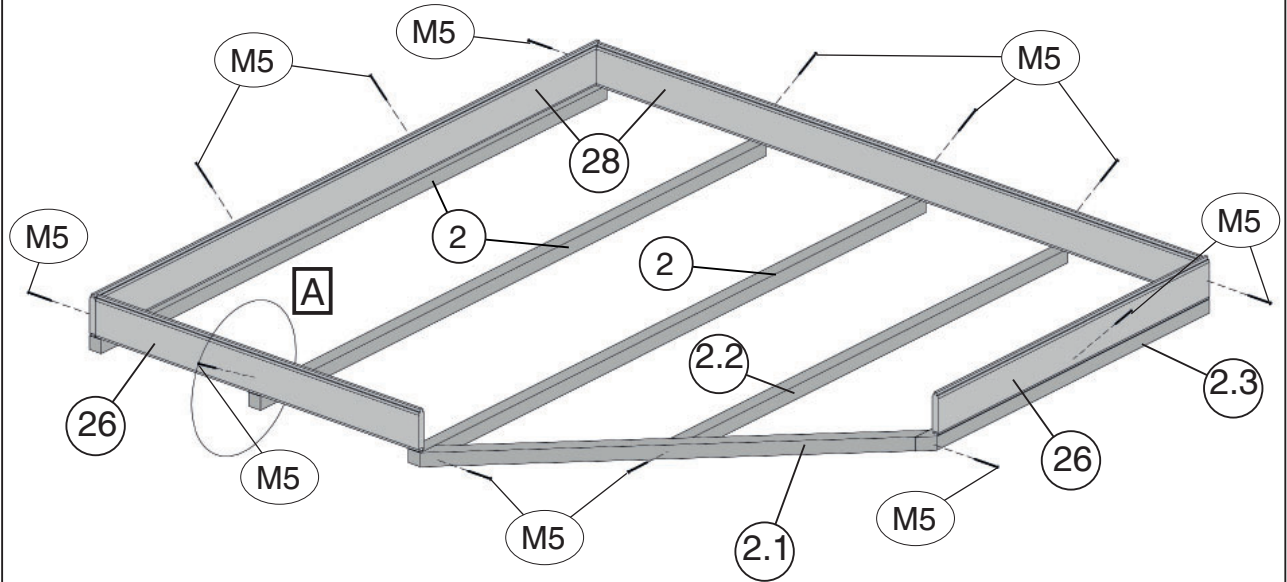
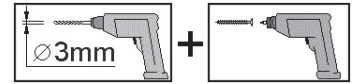
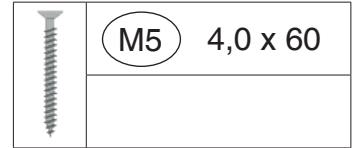
**4**

Art.-Nr.:229.2121.1X404




**3**

Art.-Nr.:229.2121.1X400



4

	M6 2,2 x 55

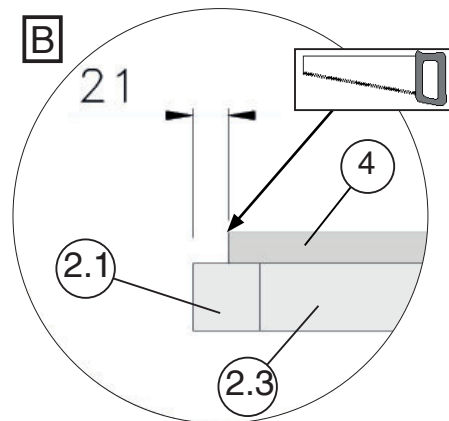
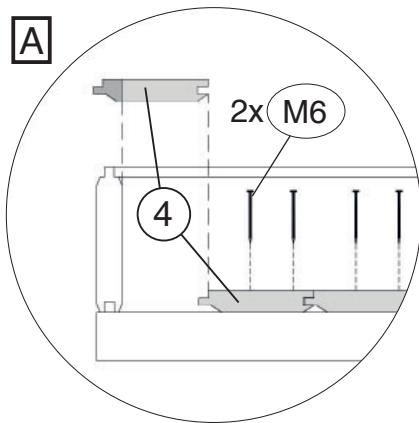
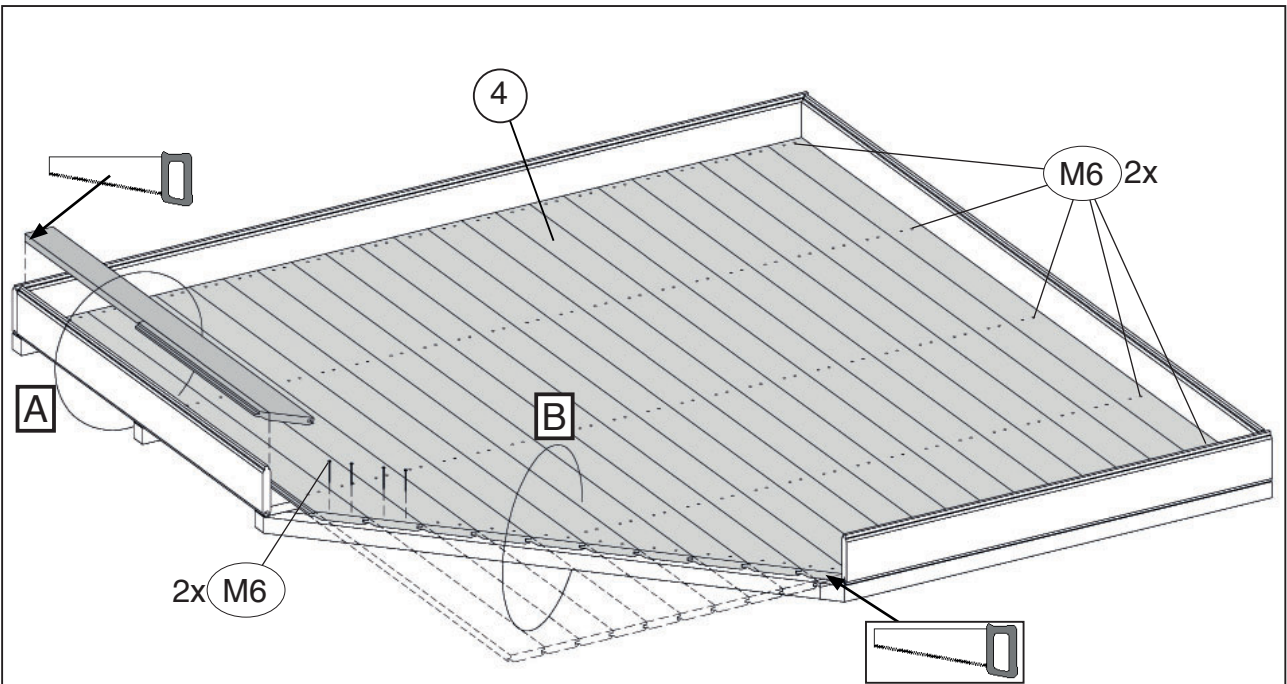


Abbildung Art.-Nr.: 229.2121.1X400

5

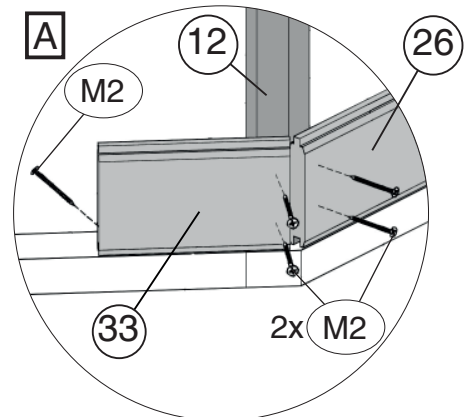
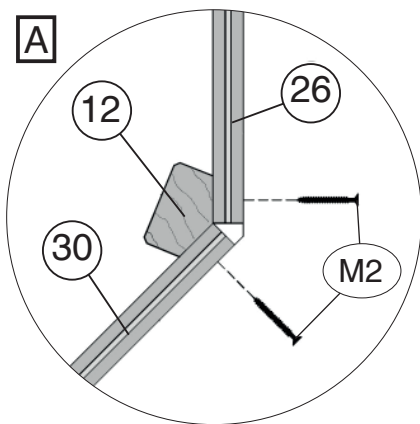
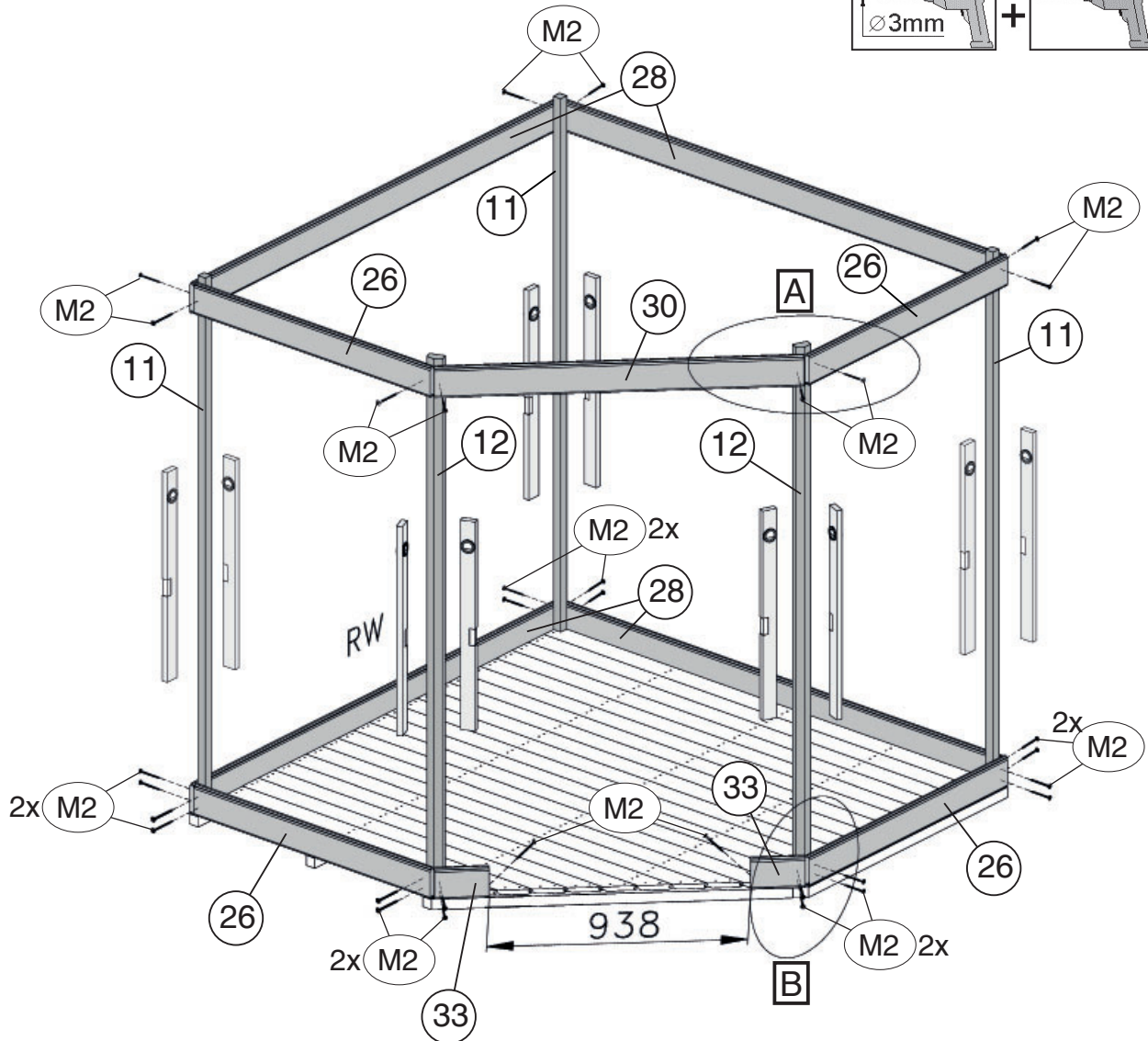
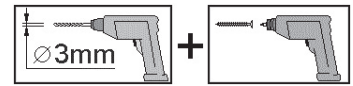
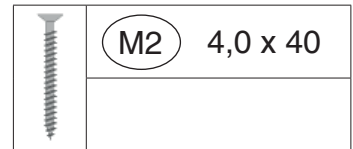
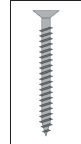
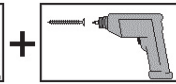
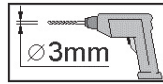


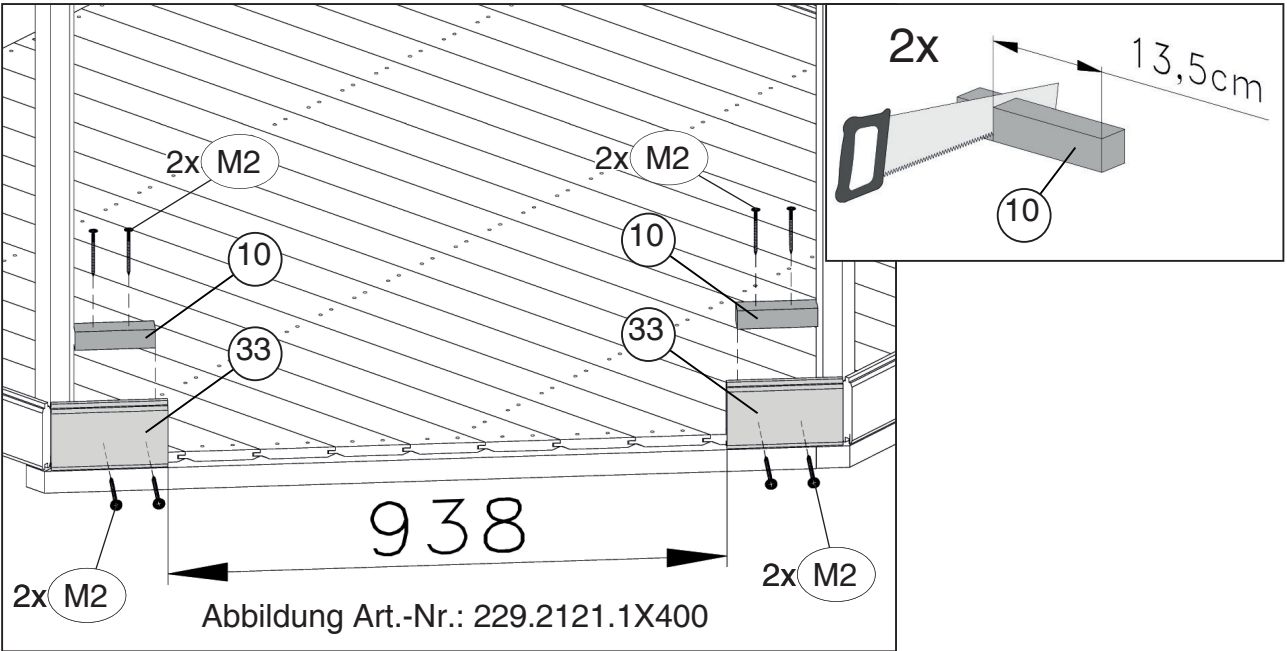
Abbildung Art.-Nr.: 229.2121.1X400

Die oberen Wandbohlen werden nur vorübergehend als Montagehilfe befestigt (Abb.5), später wieder abgenommen und an anderer Stelle montiert. (Abb.8)

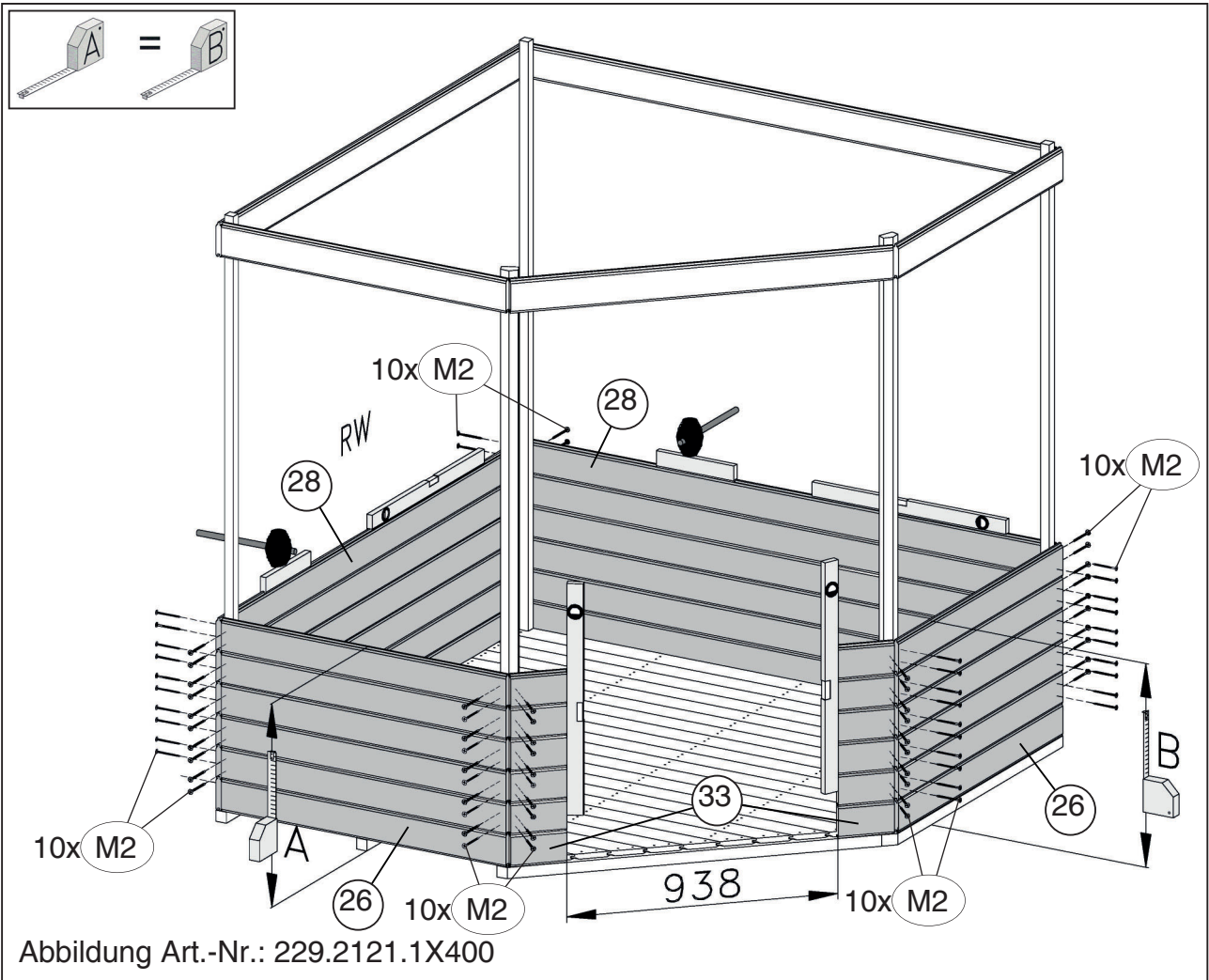
6



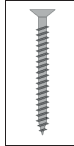
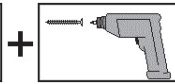
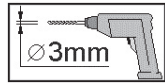
M2 4,0 x 40



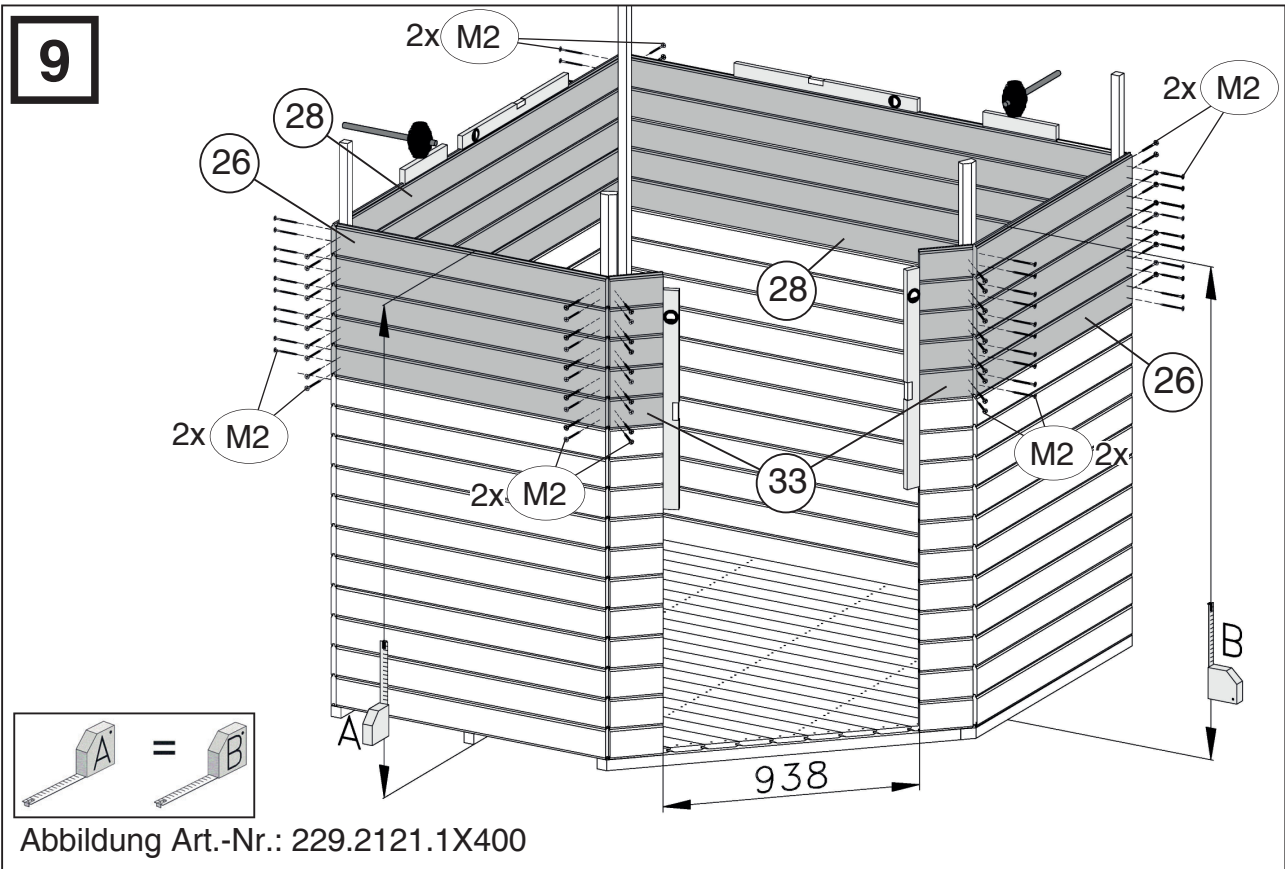
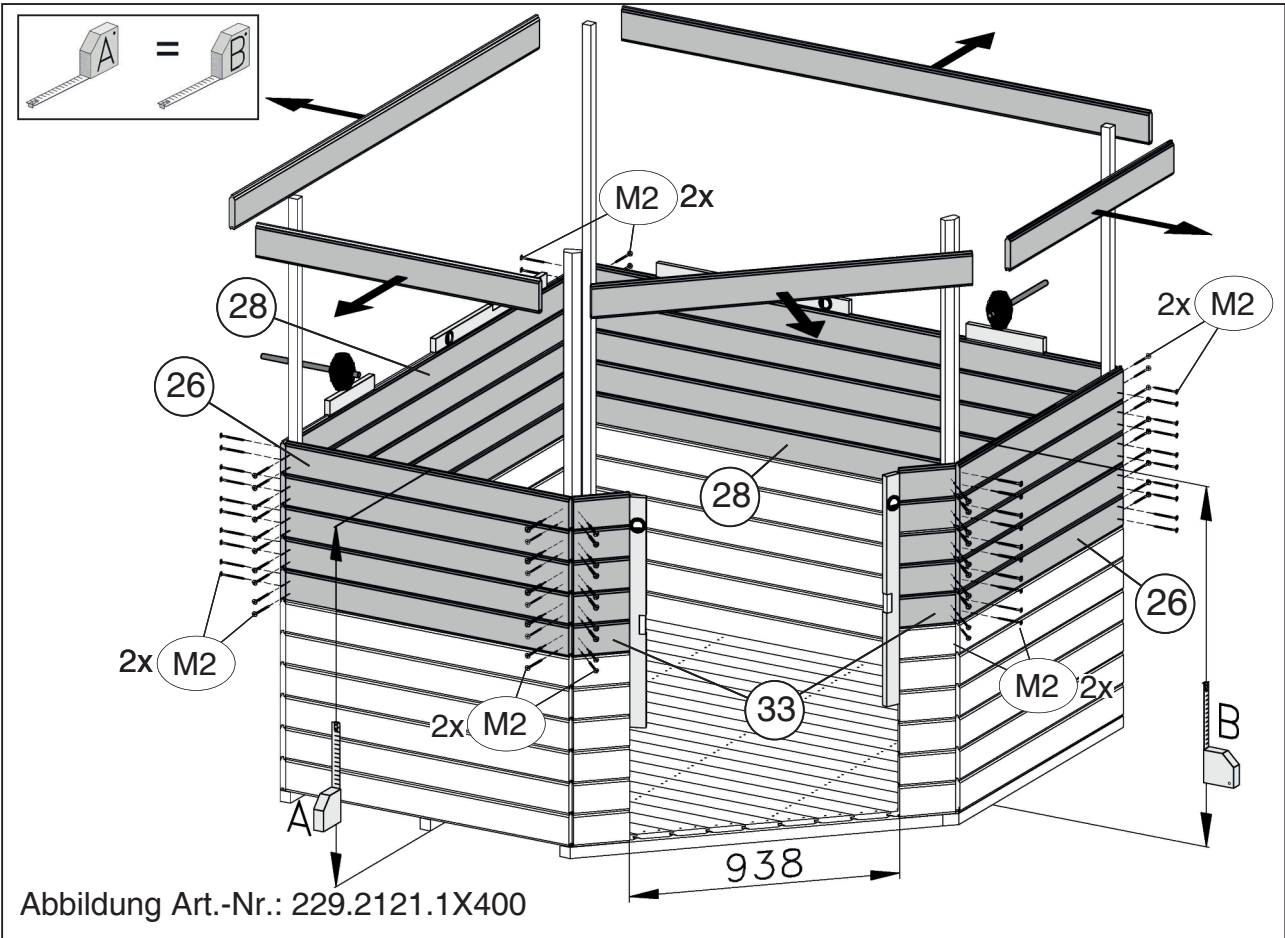
7



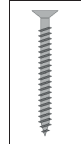
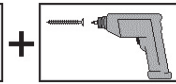
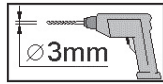
8



M2 4,0 x 40



10



M2 4,0 x 40

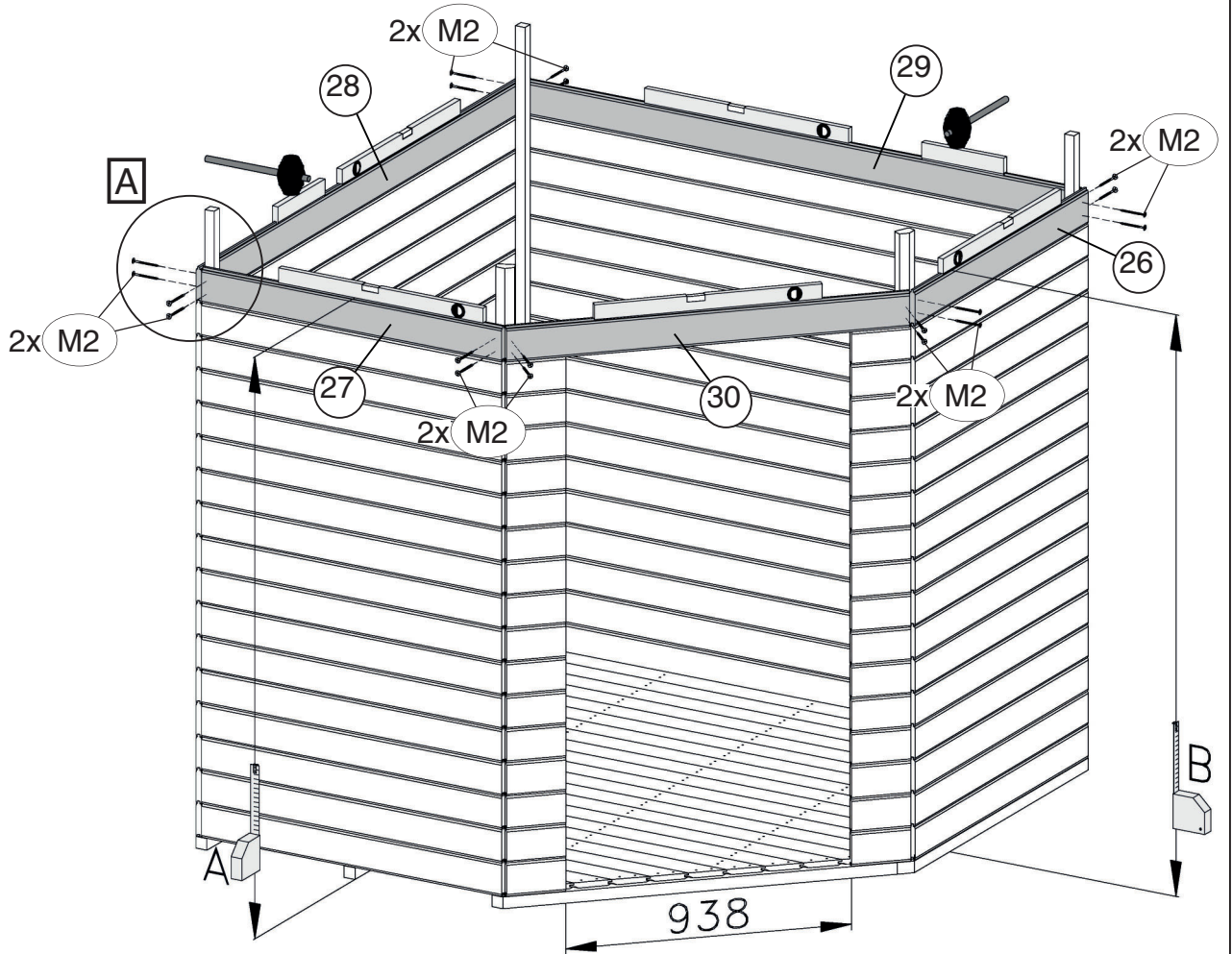
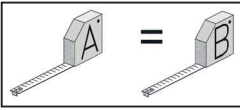
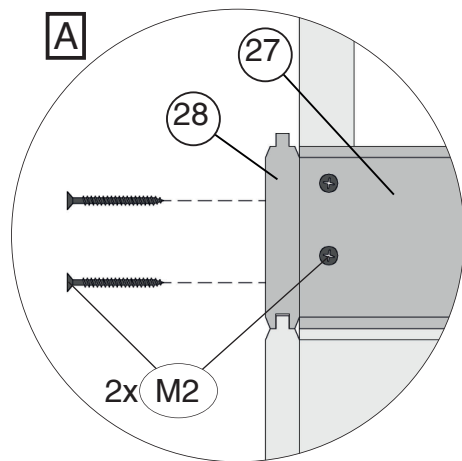
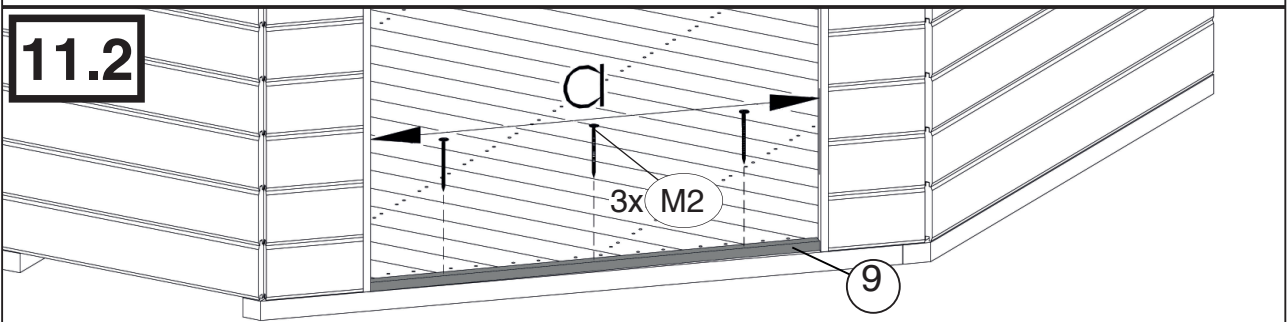
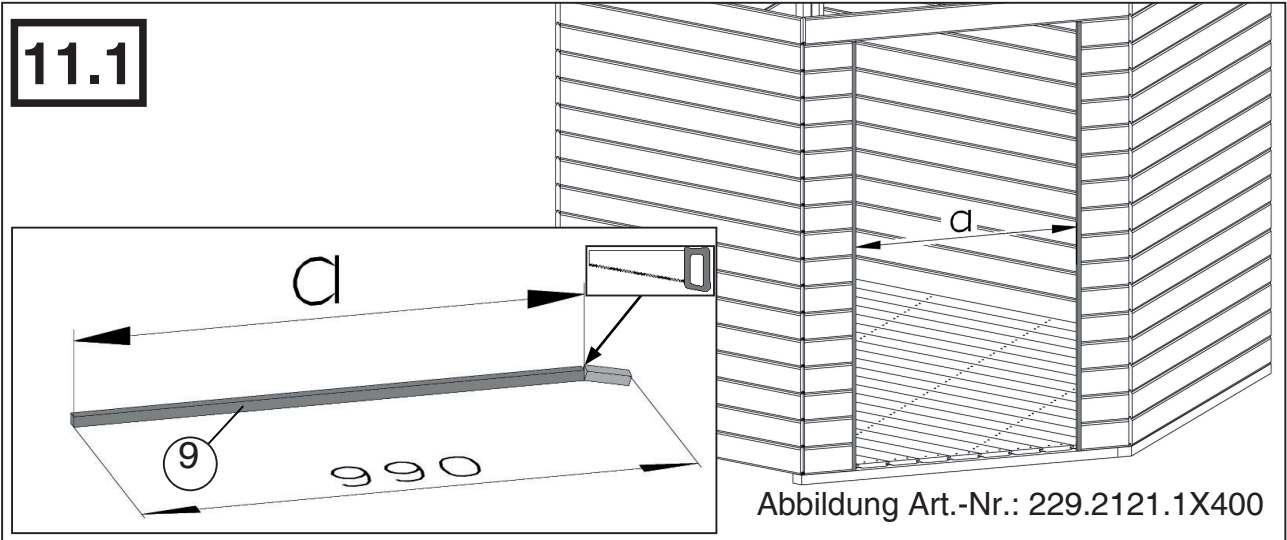
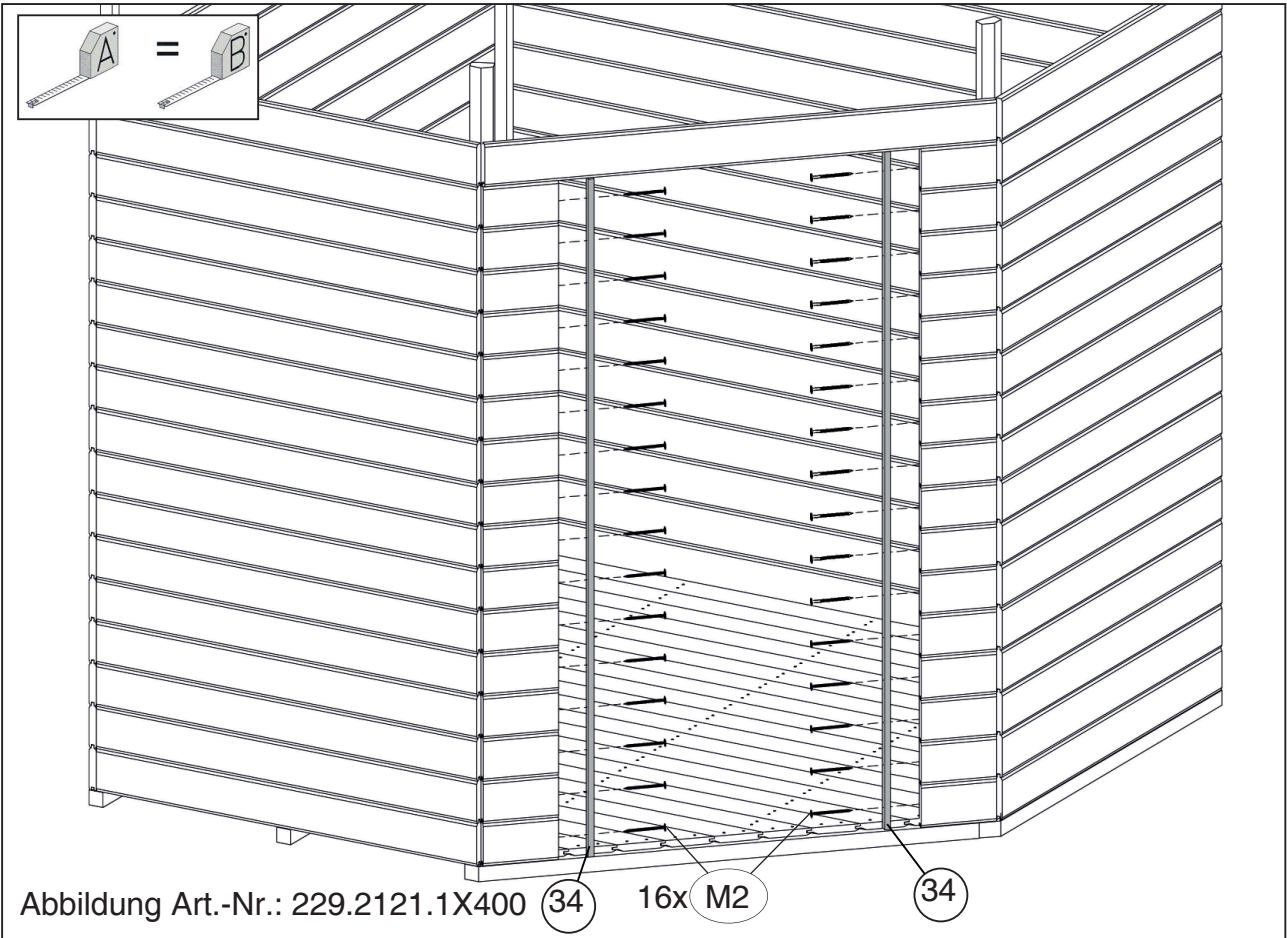
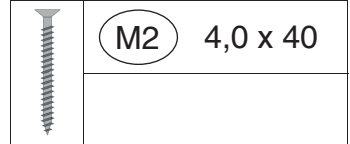
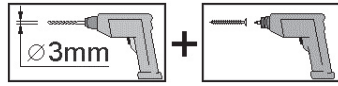


Abbildung Art.-Nr.: 229.2121.1X400

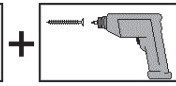
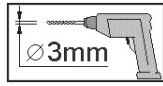


**11**





12



	M1 4,5 x 70
---	-------------

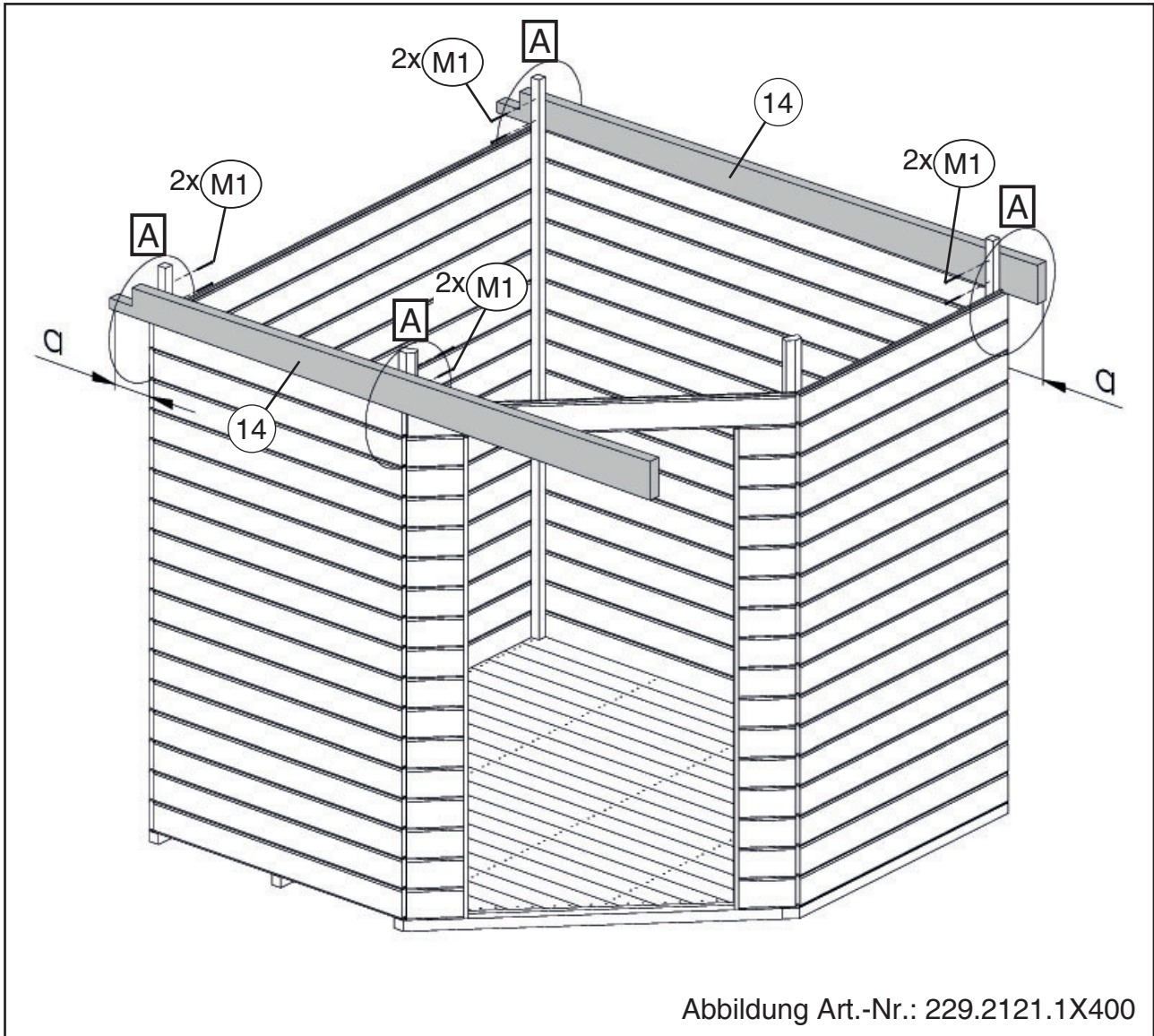
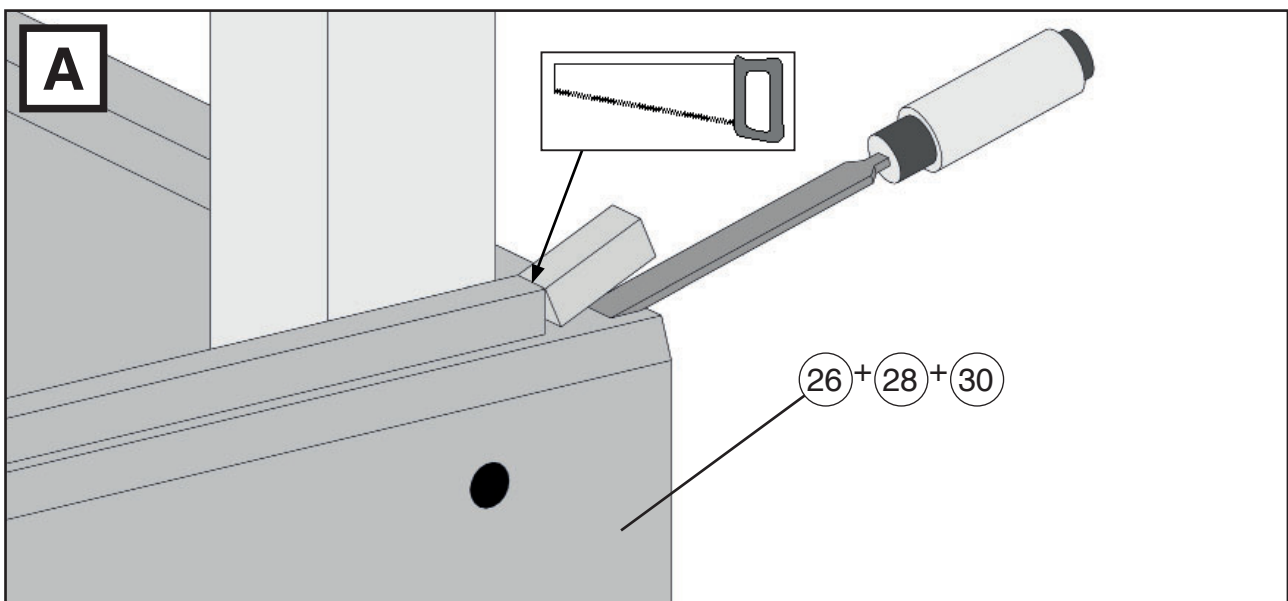
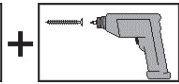
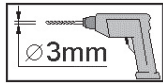


Abbildung Art.-Nr.: 229.2121.1X400



**13**



	M2 4,0 x 40
--	-------------

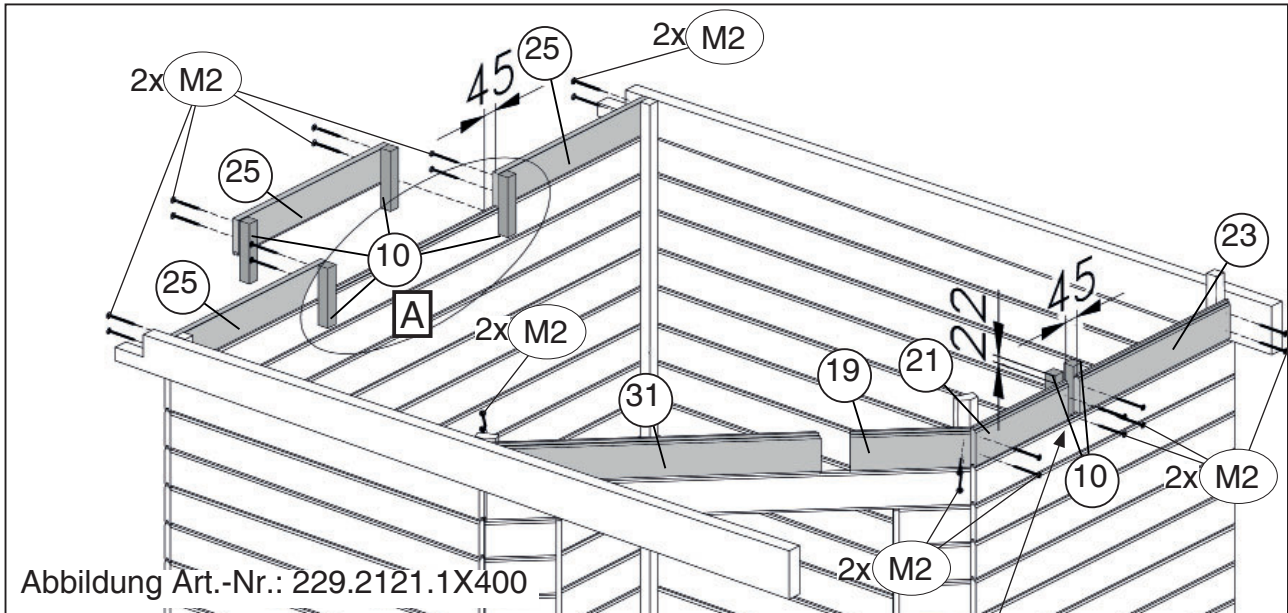
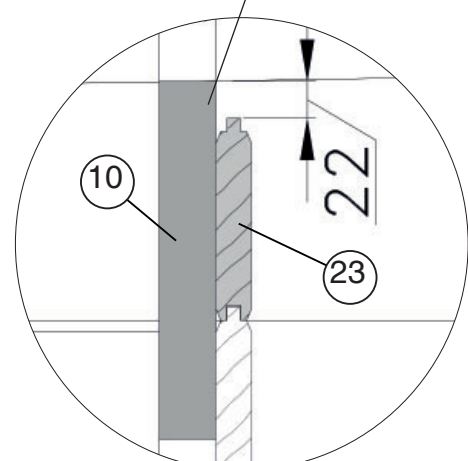
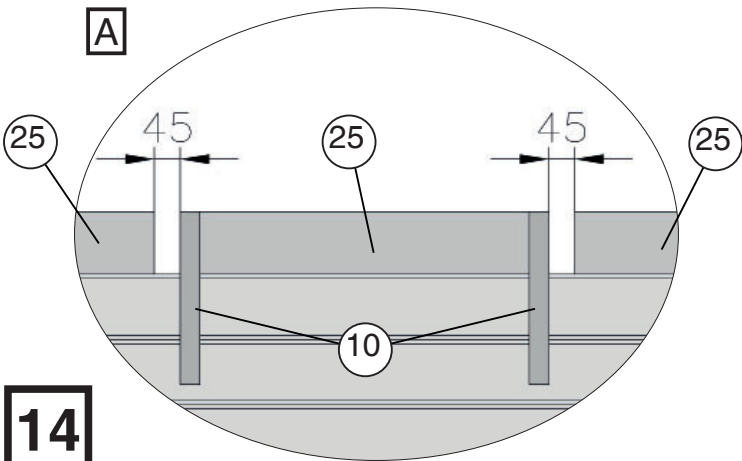


Abbildung Art.-Nr.: 229.2121.1X400

**A**



**14**

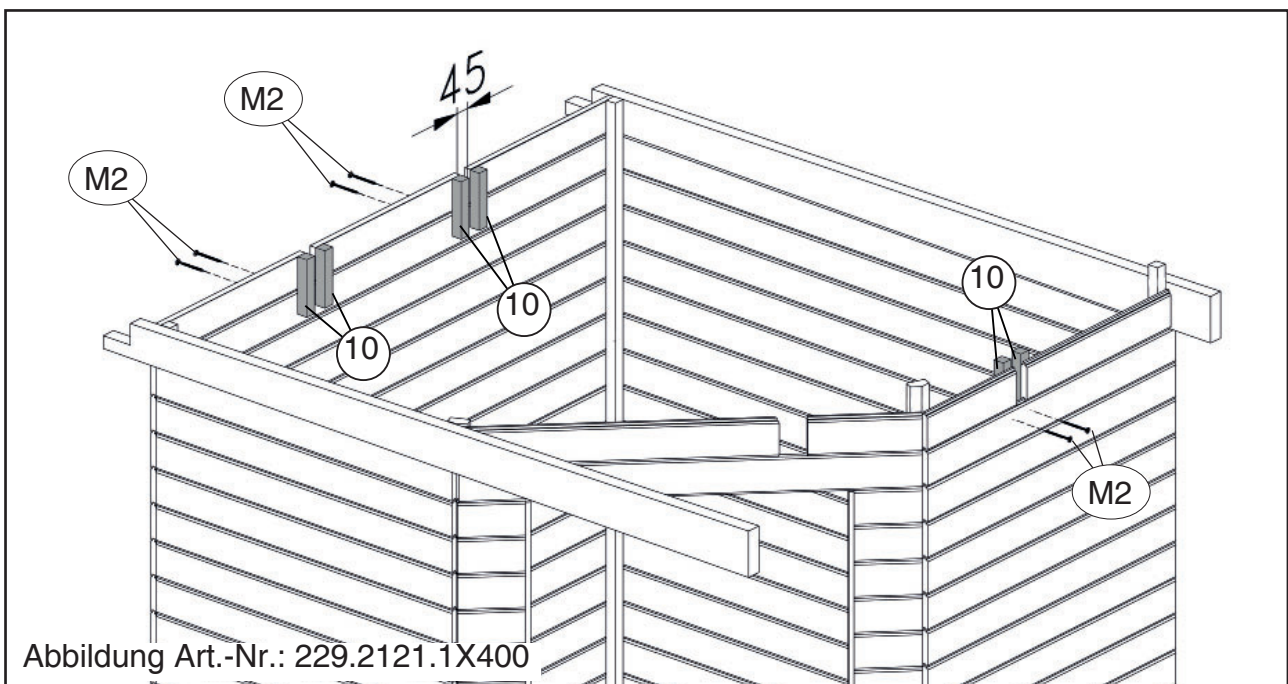
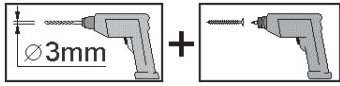


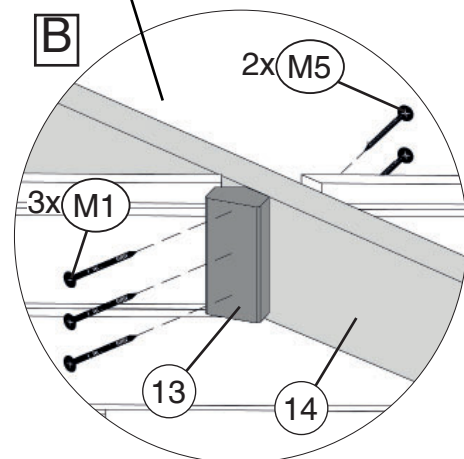
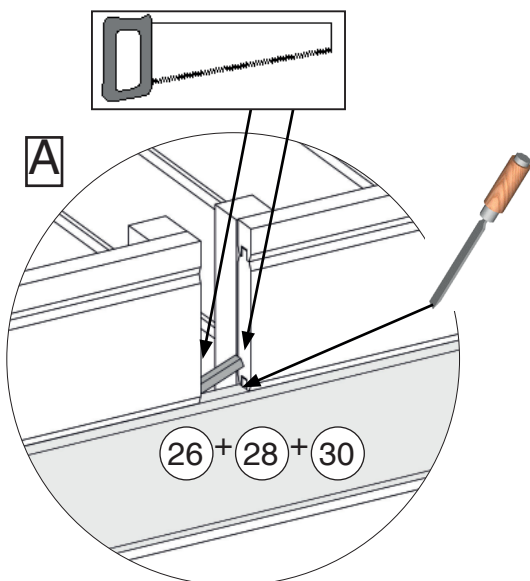
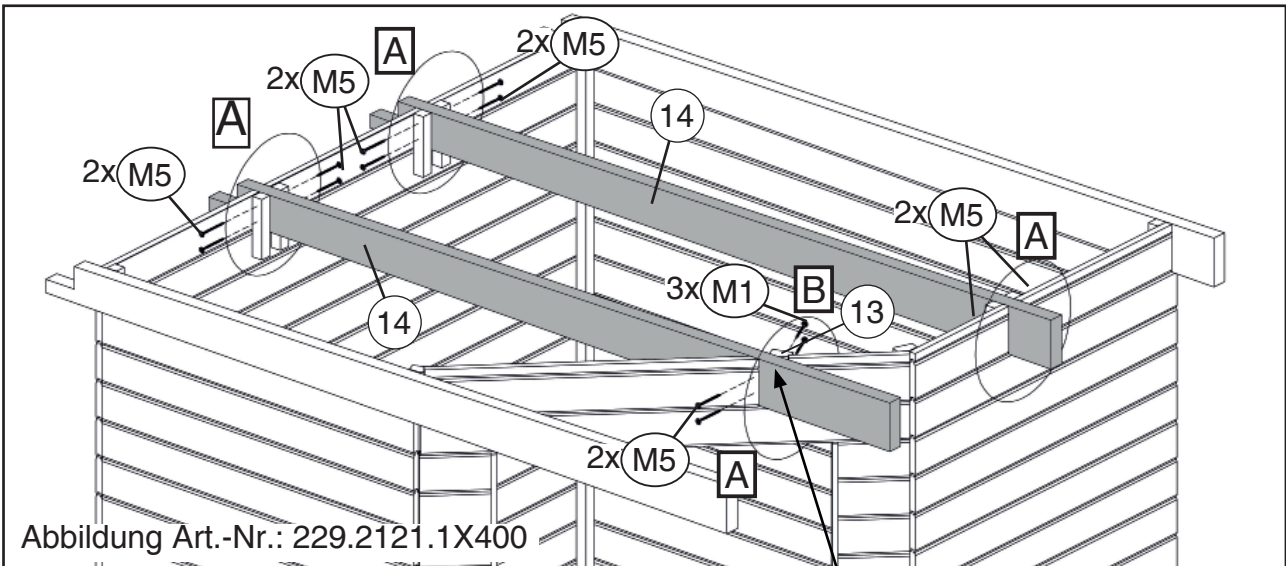
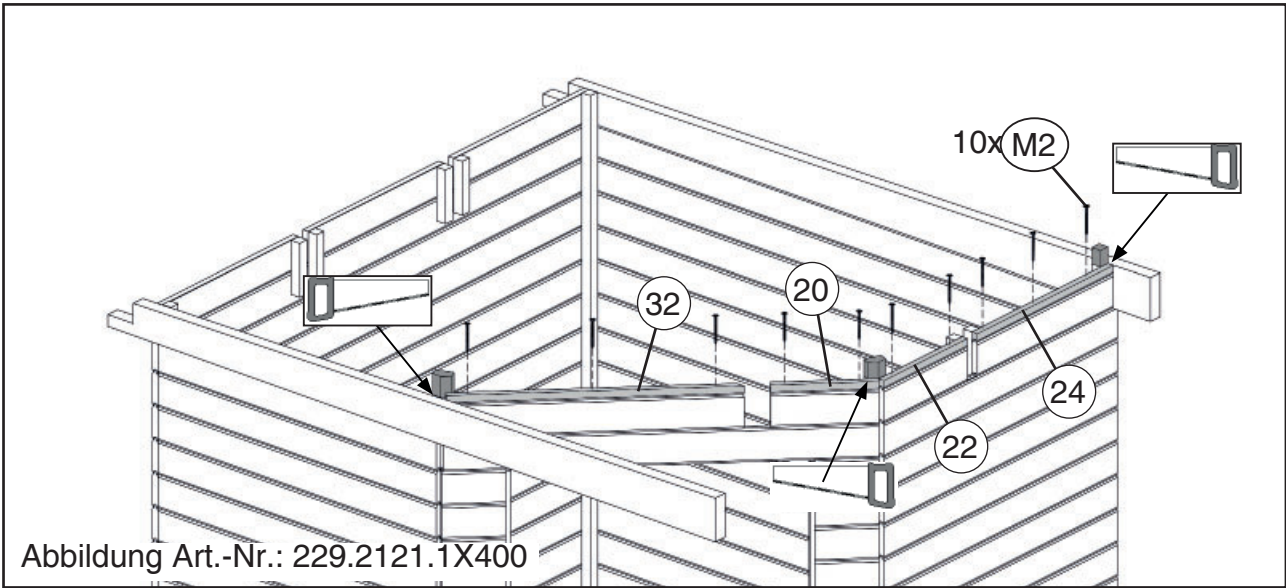
Abbildung Art.-Nr.: 229.2121.1X400

15

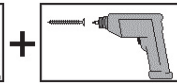
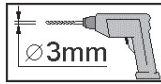


	M1	4,5 x 70
	M2	4,0 x 40

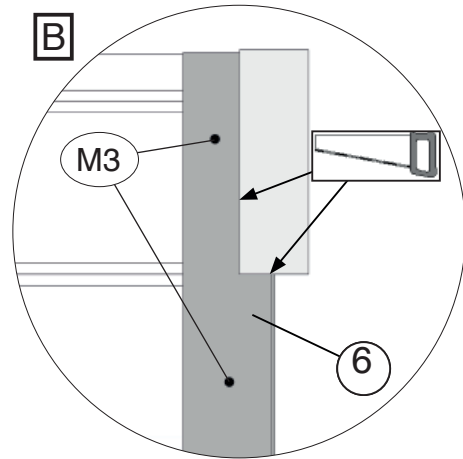
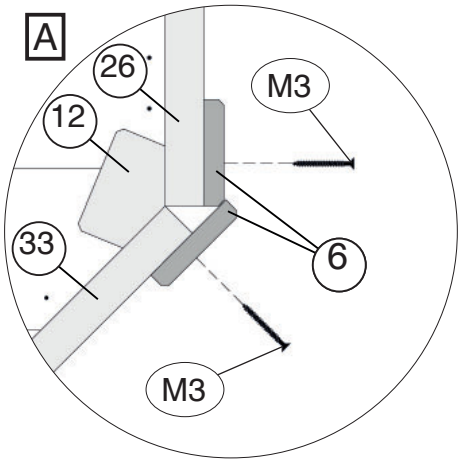
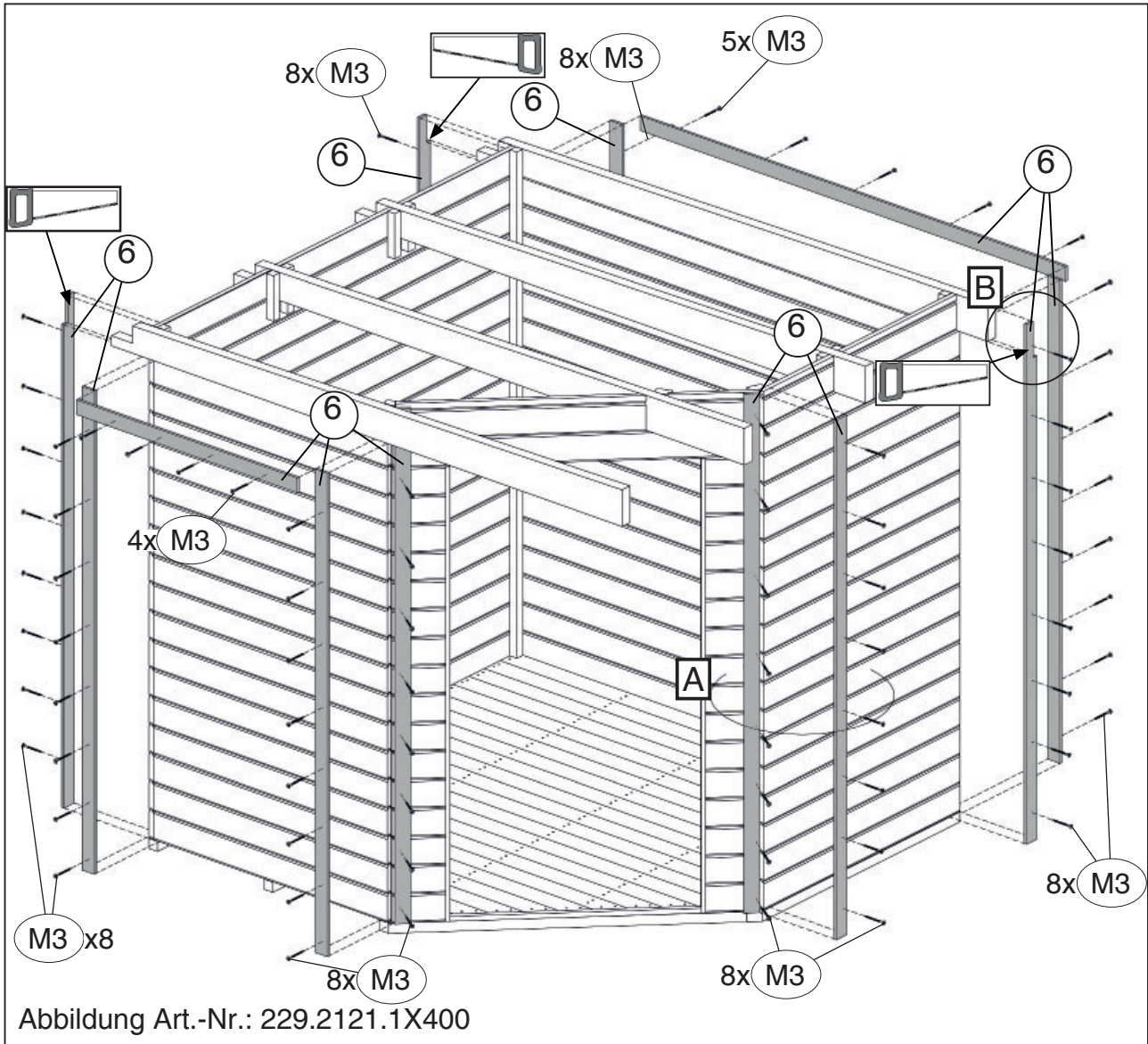
	M5	4,0 x 60
--	----	----------



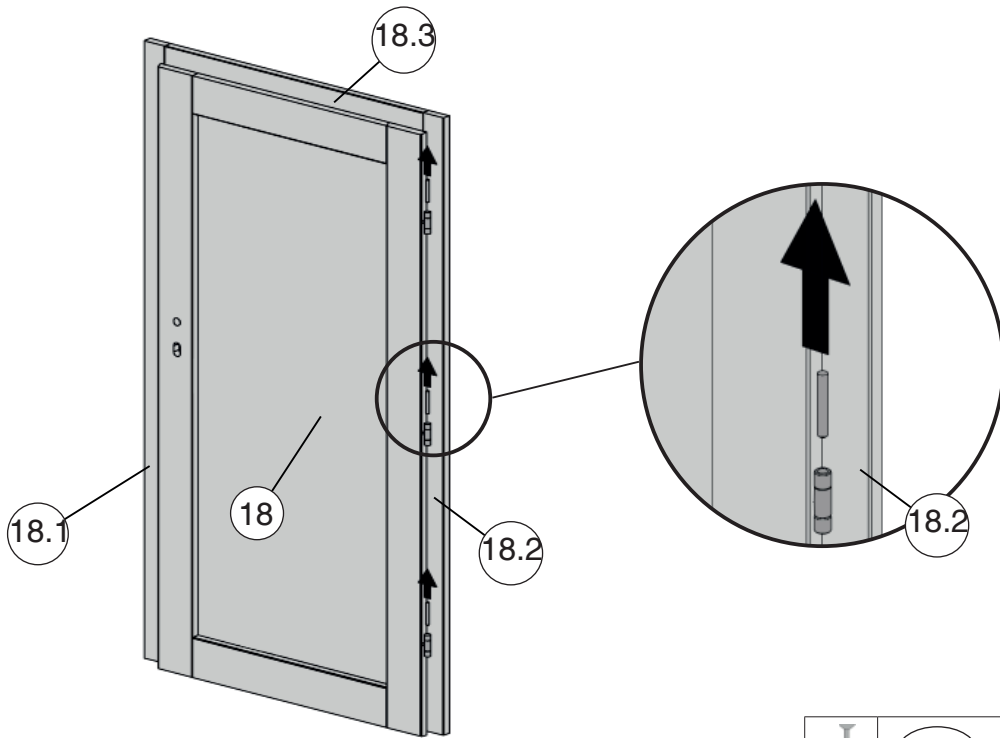
16



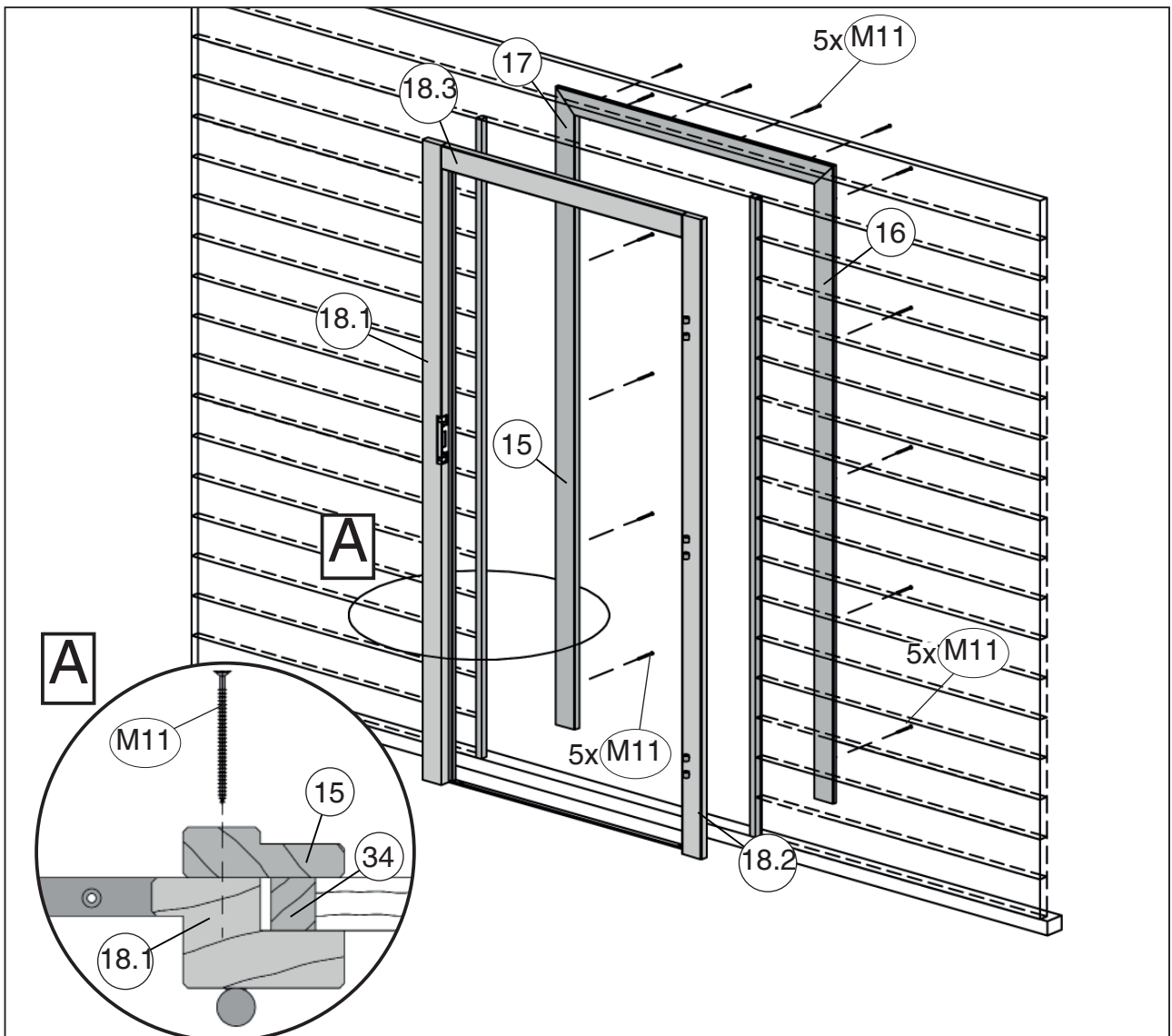
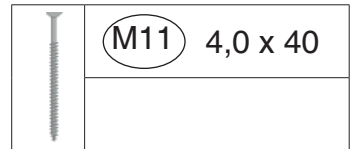
	M3 3,5 x 30
---	-------------




17

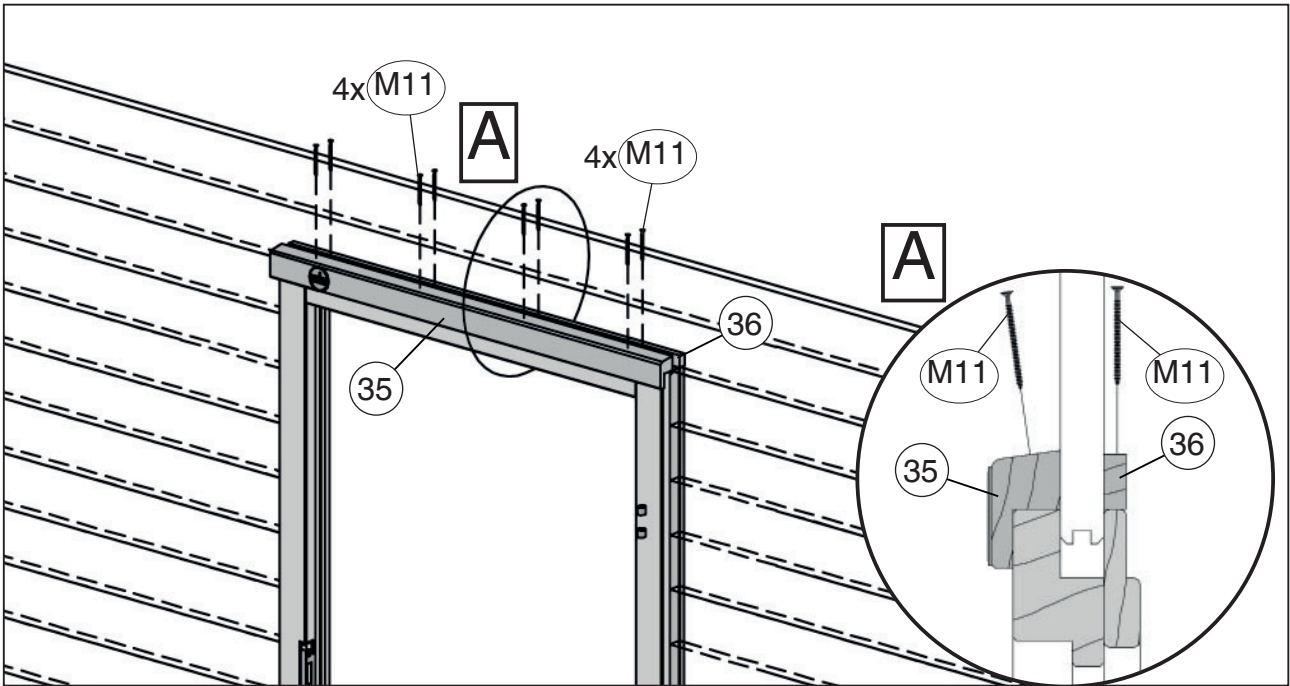


17.1

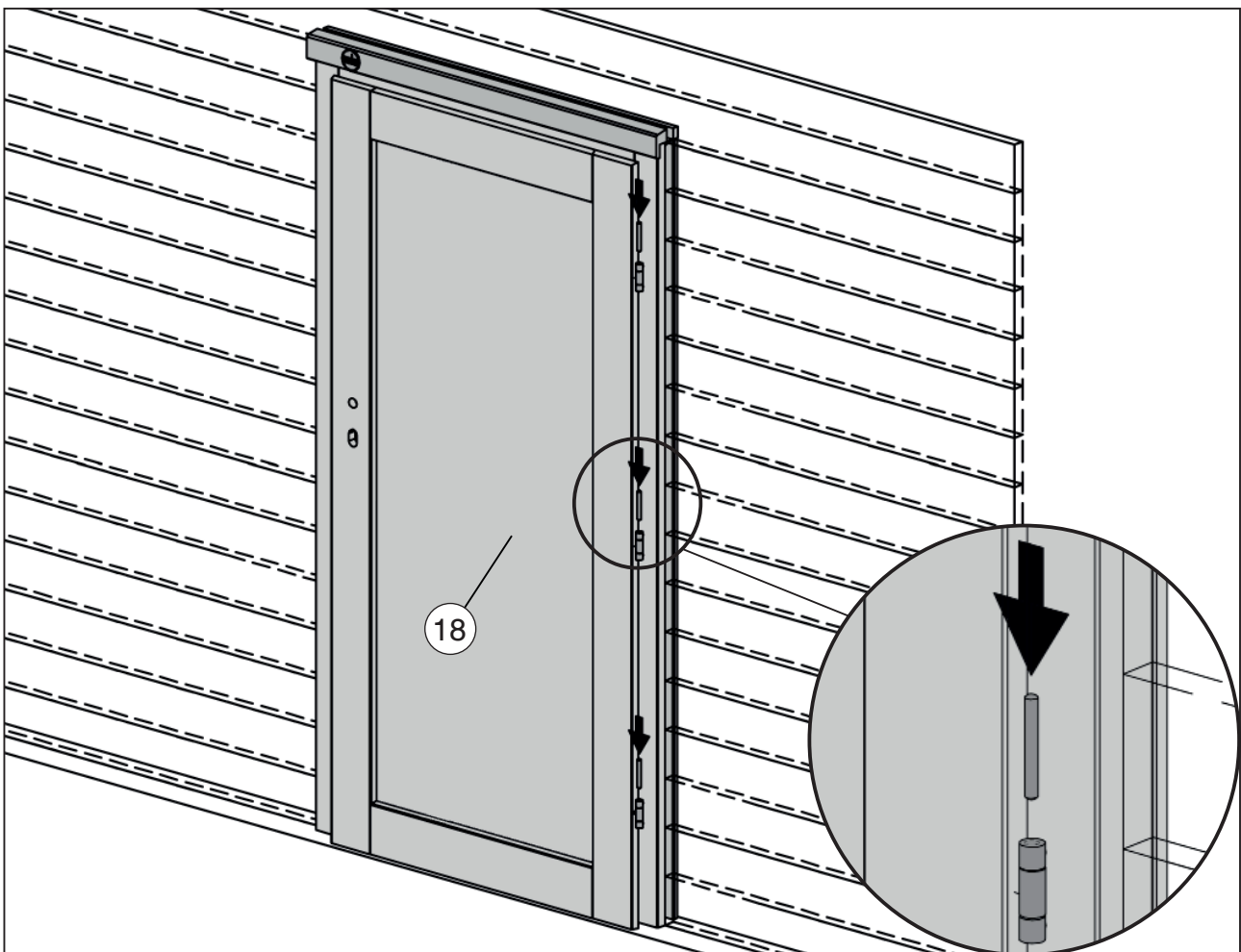


# 17.2

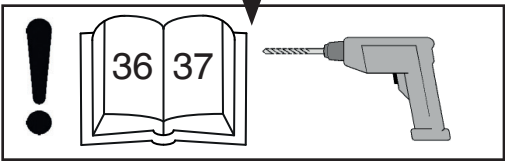
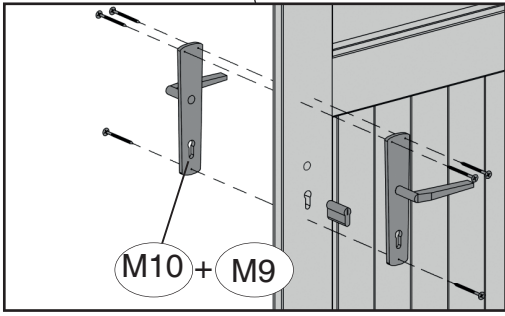
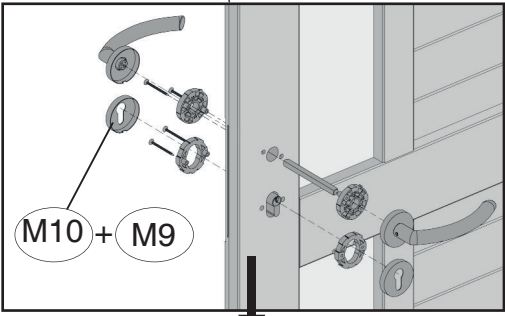
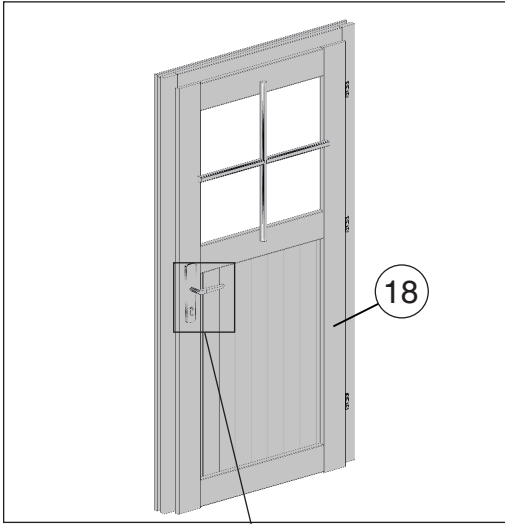
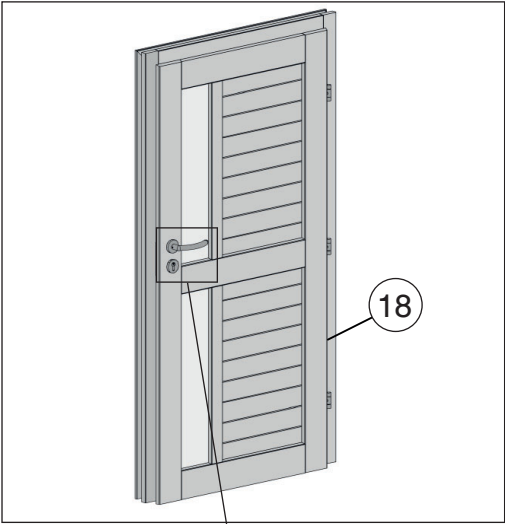
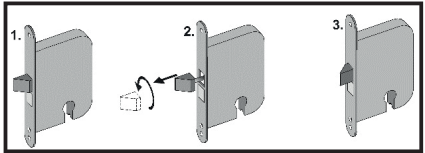
	<b>M11</b> 4,0 x 40
---	---------------------



# 17.3

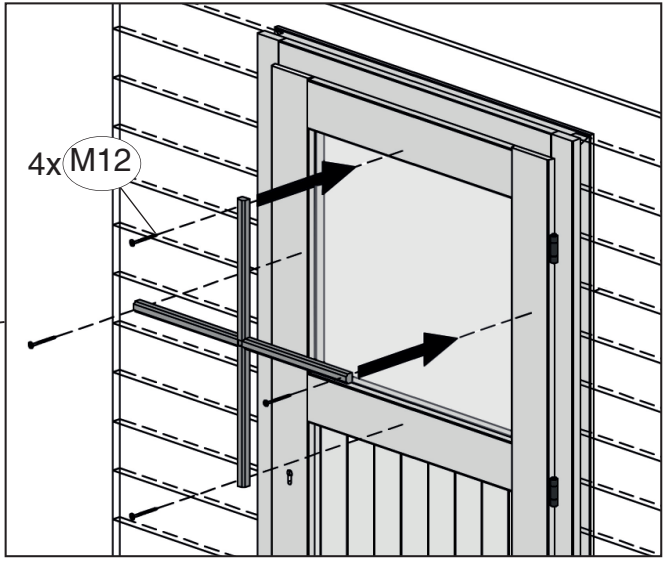
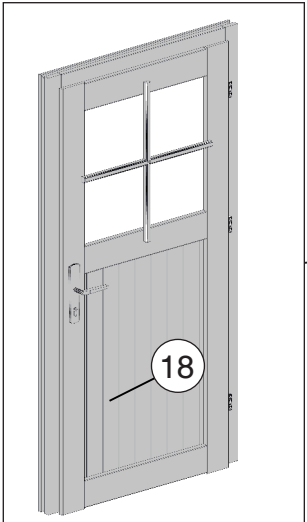
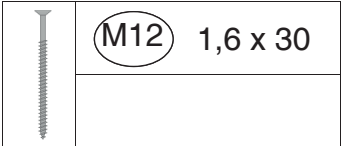


# 17.4



# 17.5

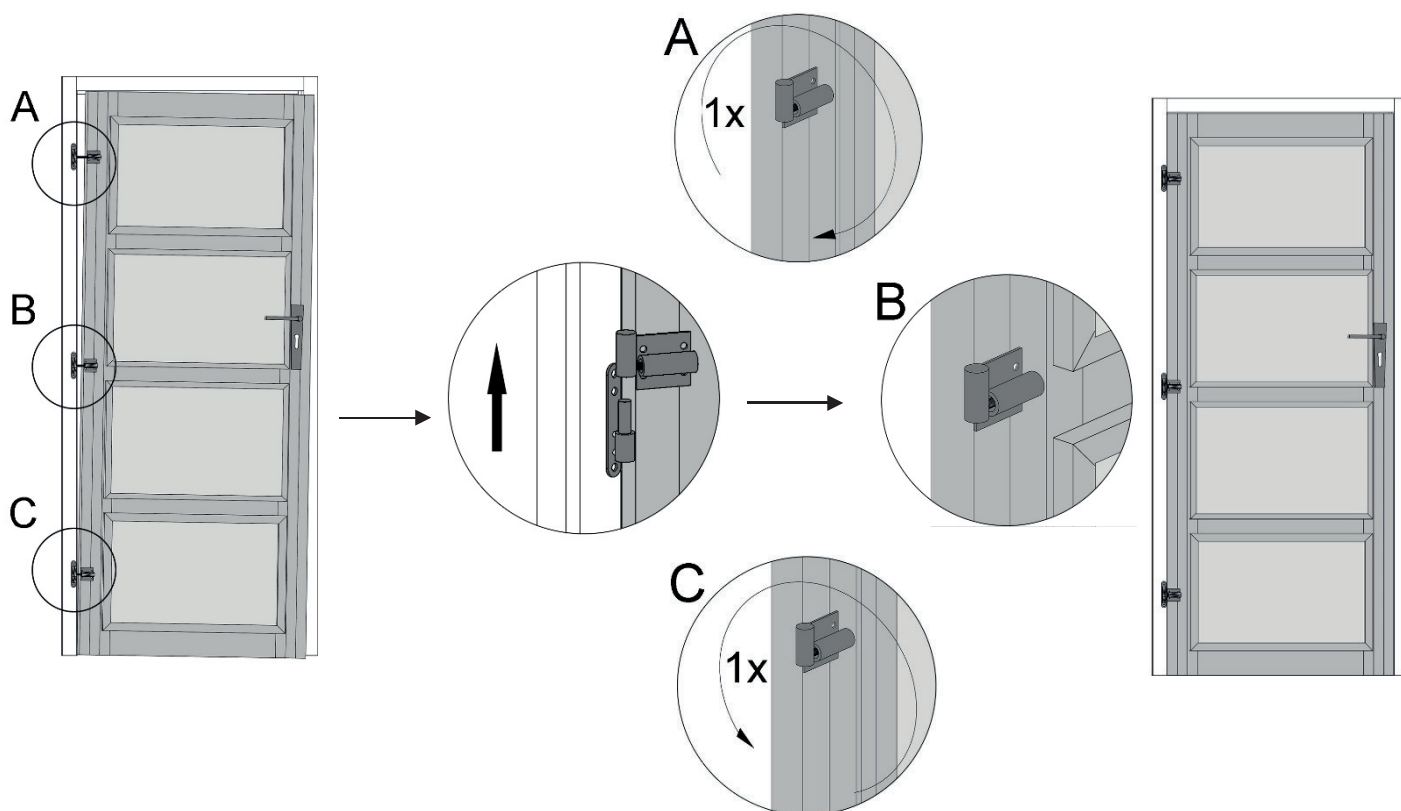
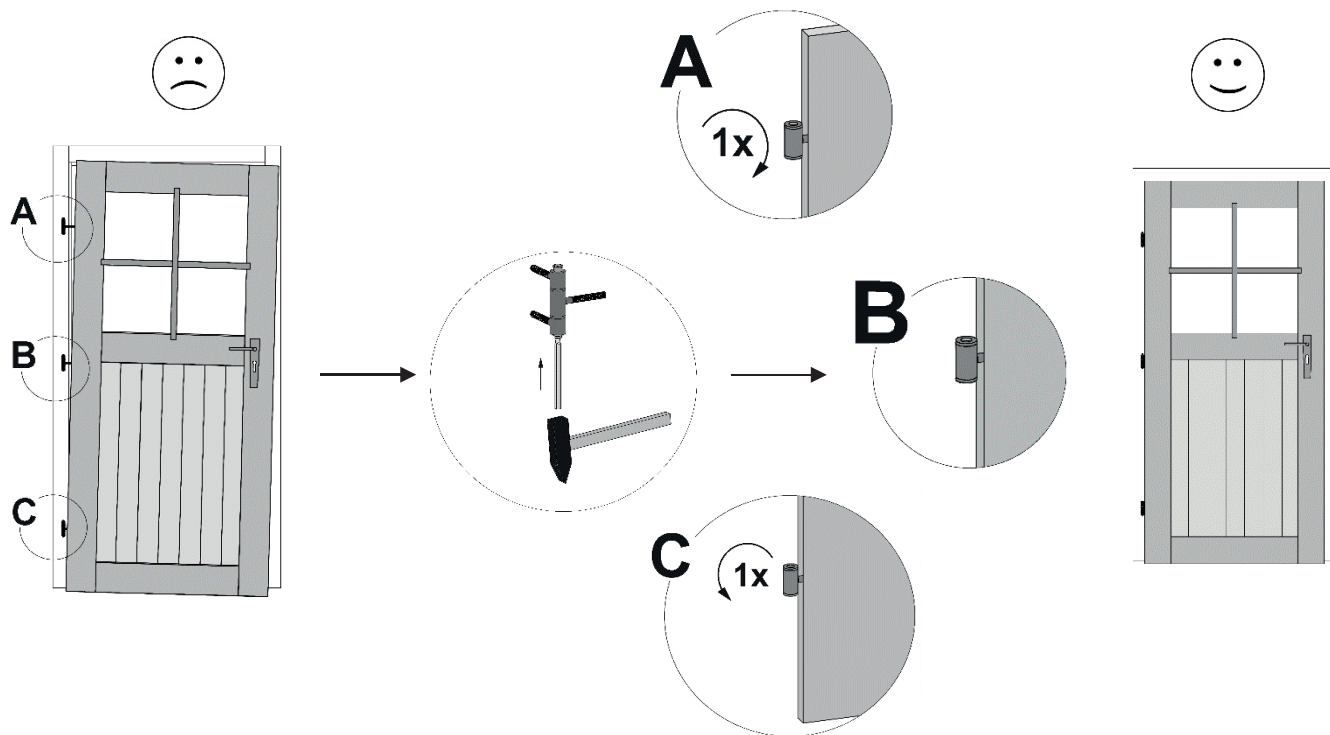
229.2121.1X400  
 229.2121.1X404  
 229.2424.1X400  
 229.2424.1X404



## Nachstellen/Justieren der Türflügel

Trotz fachgerechter Montage der Tür lässt es sich nicht umgehen, das Sie, besonders in der Anfangszeit und bei extremer Witterungsfolge die Gängigkeit der Türflügel regelmäßig prüfen und nachstellen.

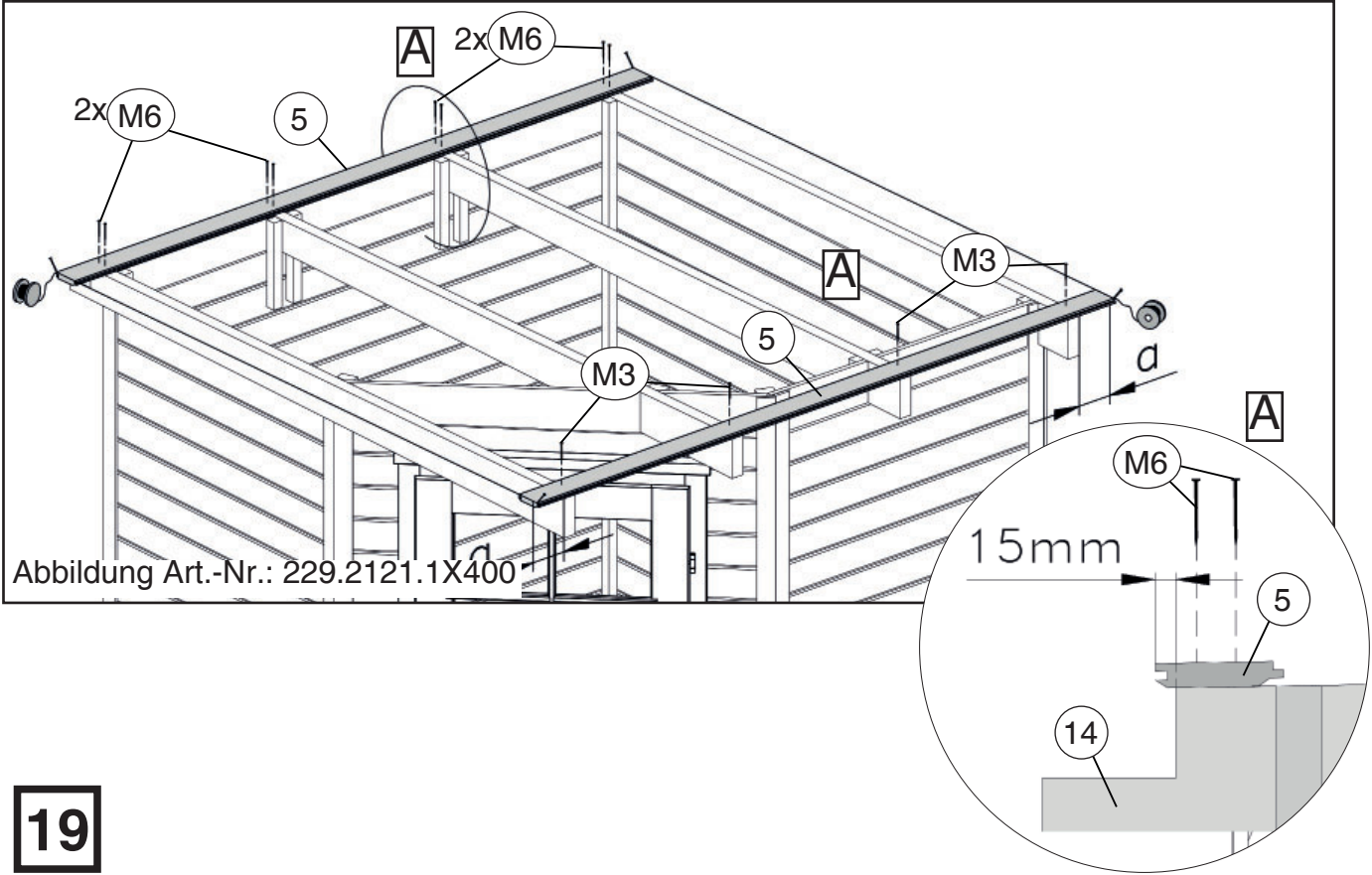
Durch Herein- und Herausschrauben der Scharnierbänder ist ein Nachjustieren der Türflügel möglich. Holz ist ein Naturprodukt, daher ist leichter Verzug bei Massivholz-Türblättern leider nie ganz auszuschließen.



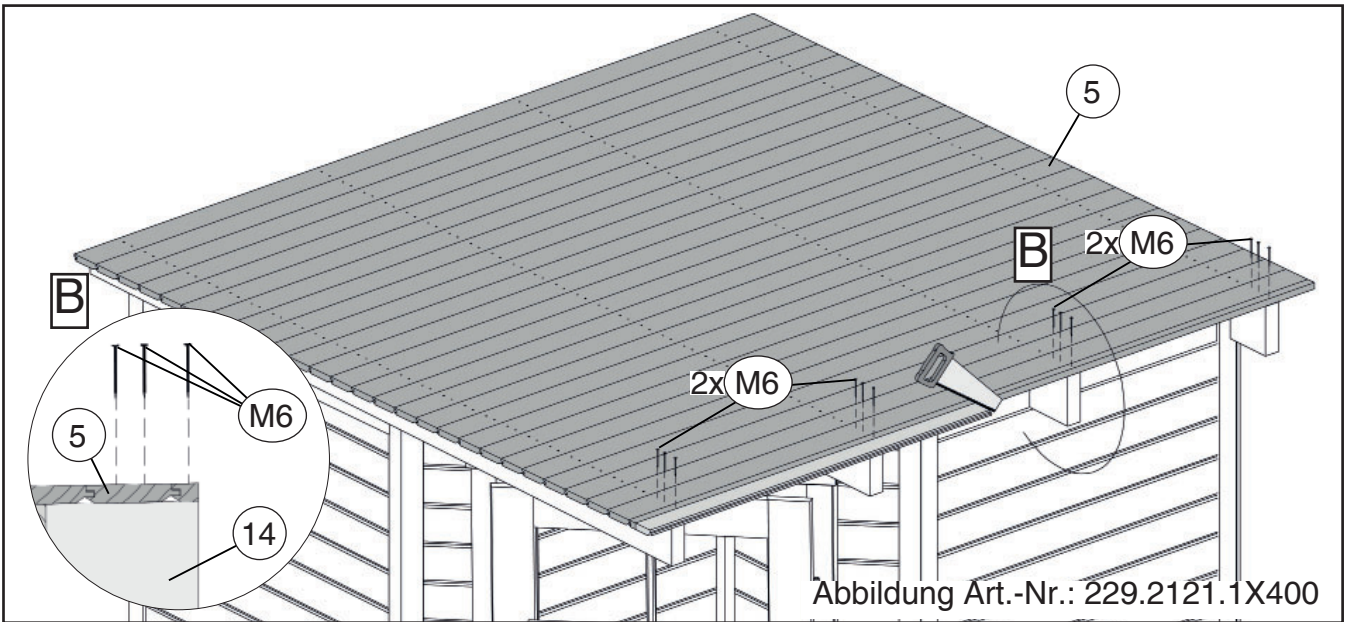
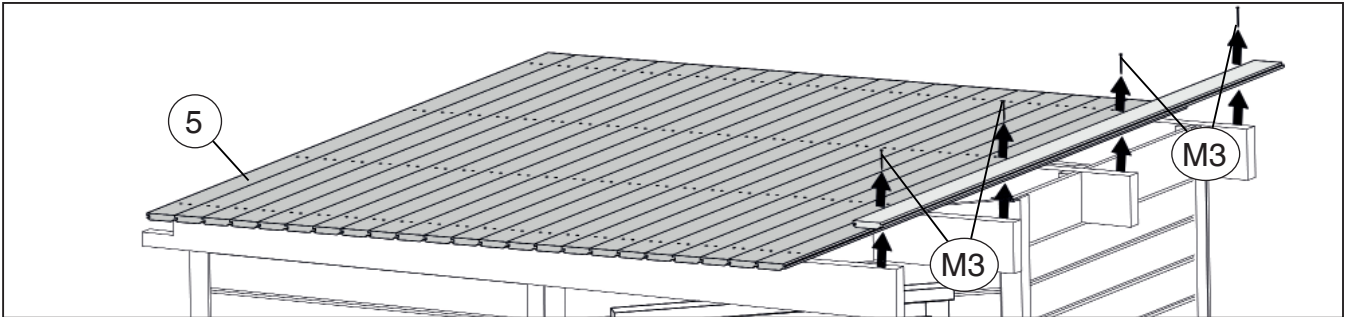


18

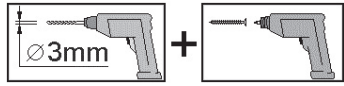
	M6 2,2 x 55



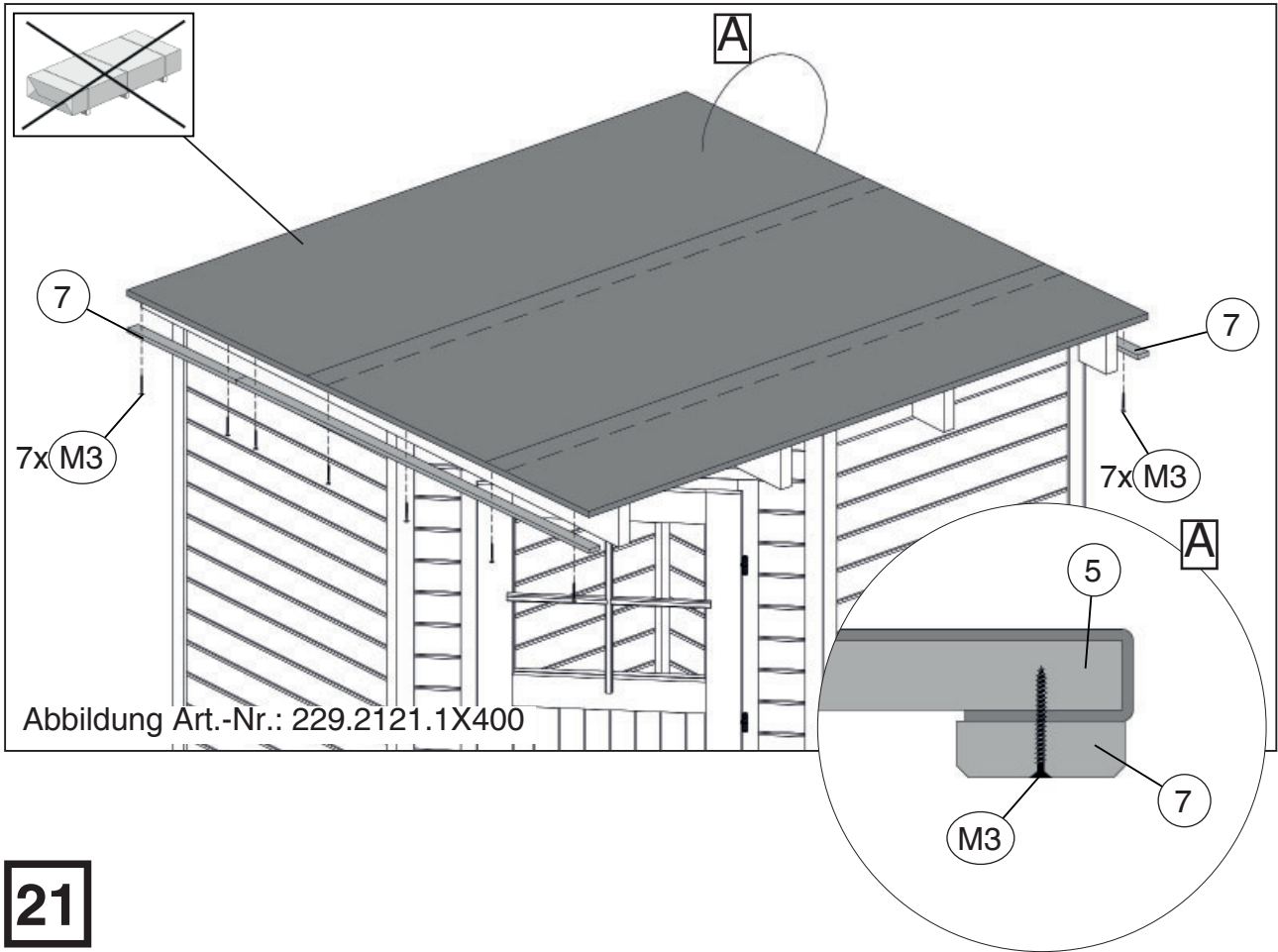
19



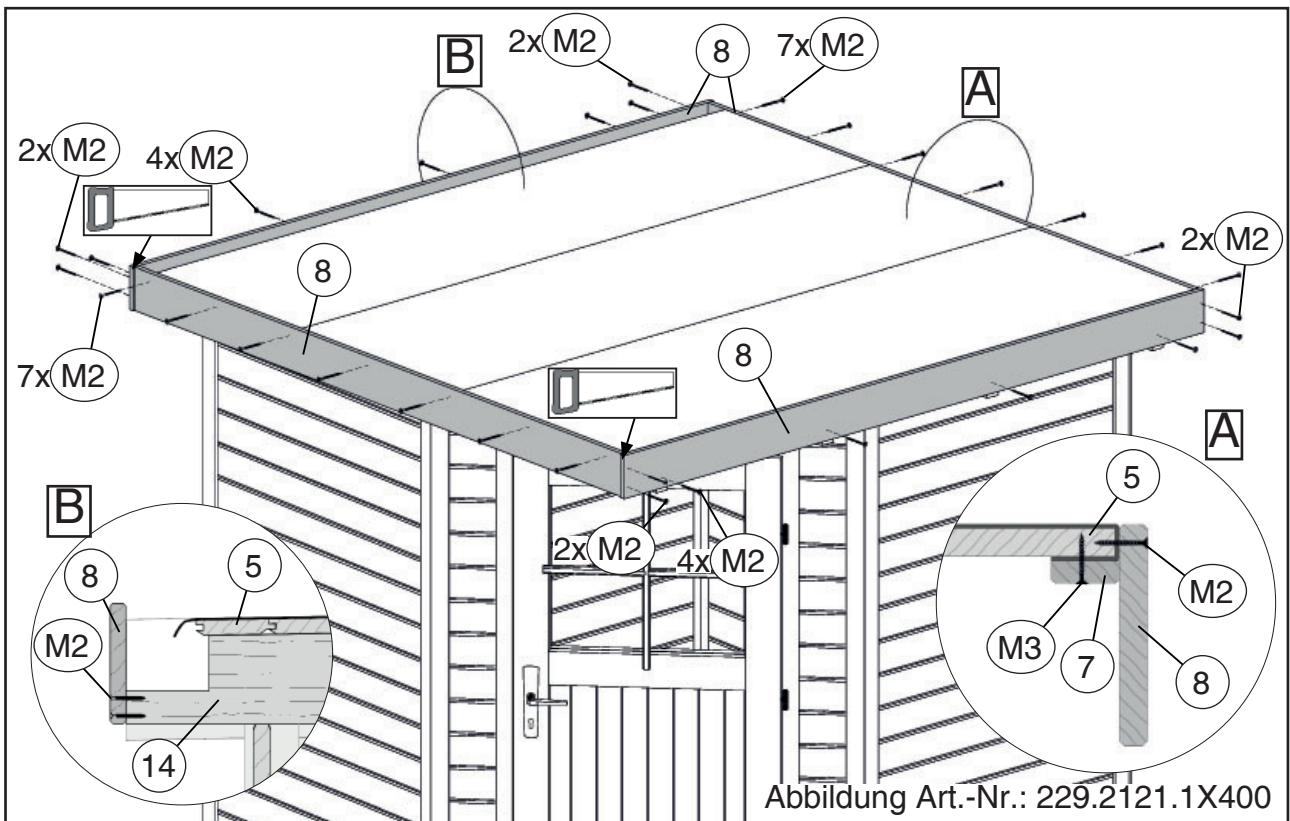
**20**



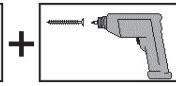
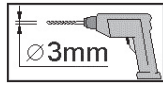
	M2 4,0 x 40
	M3 3,5 x 30




**21**



22



	M2	4,0 x 40
	M11	4,0 x 40

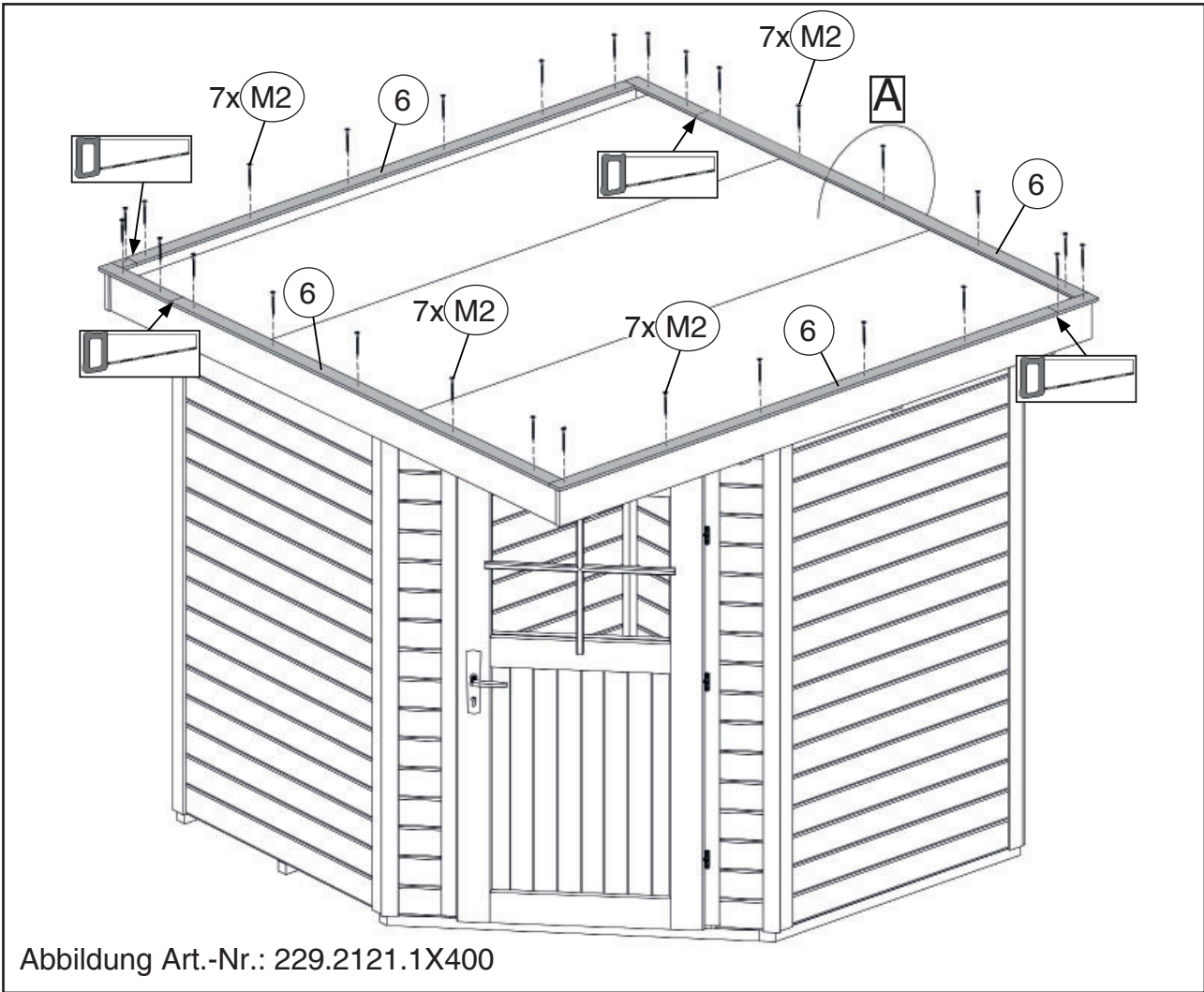
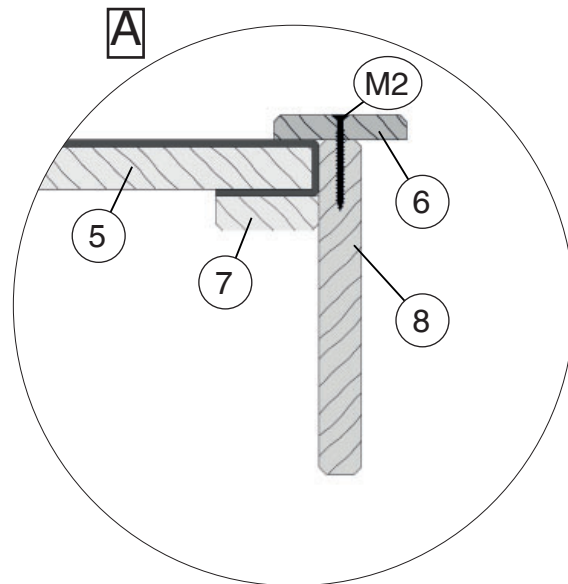
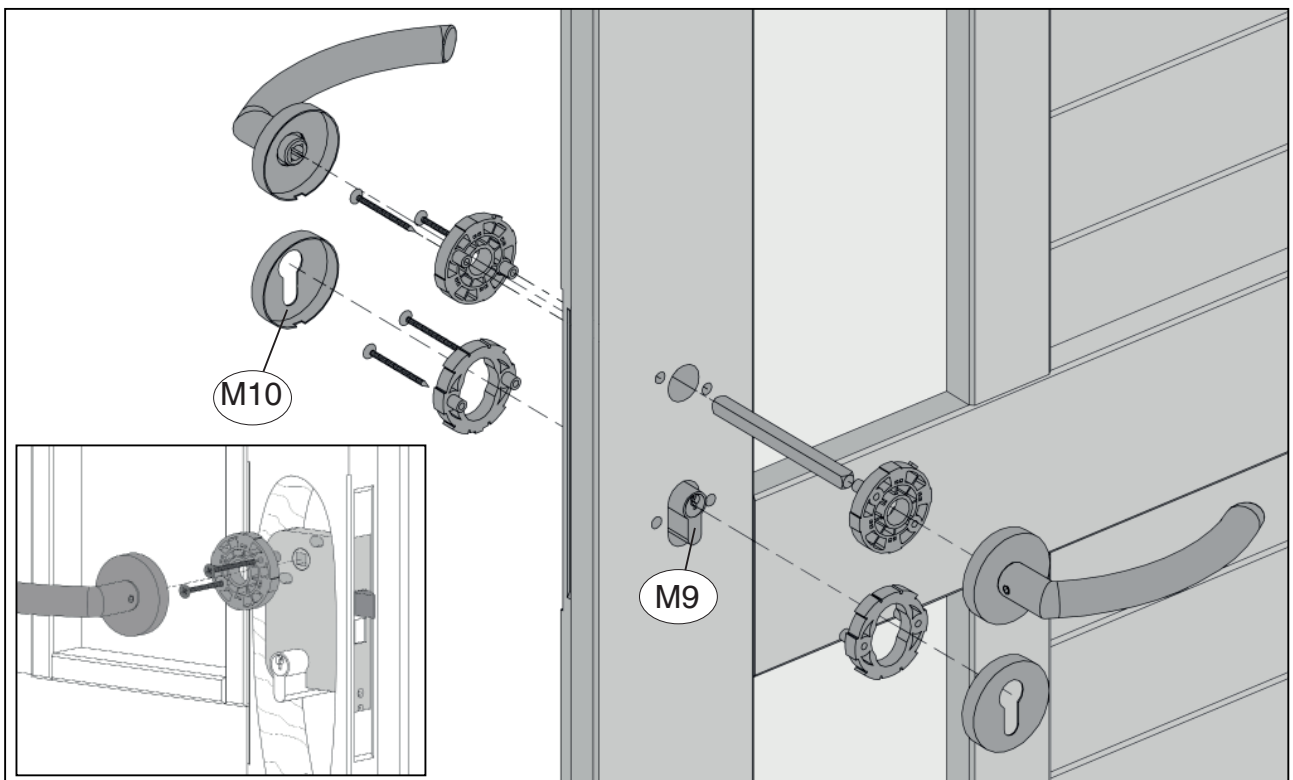
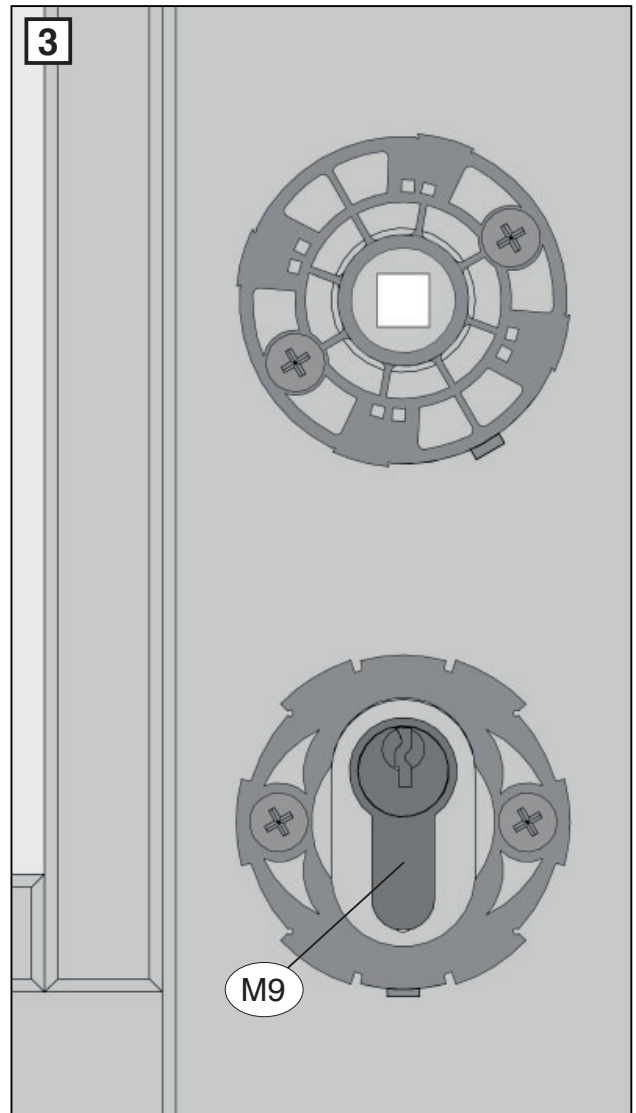
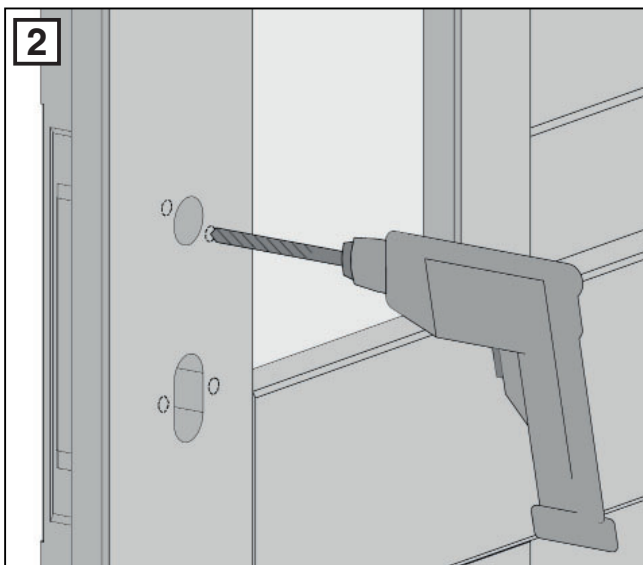
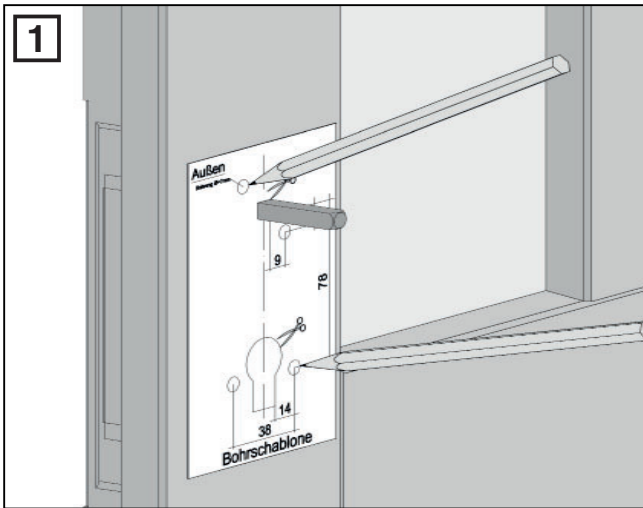
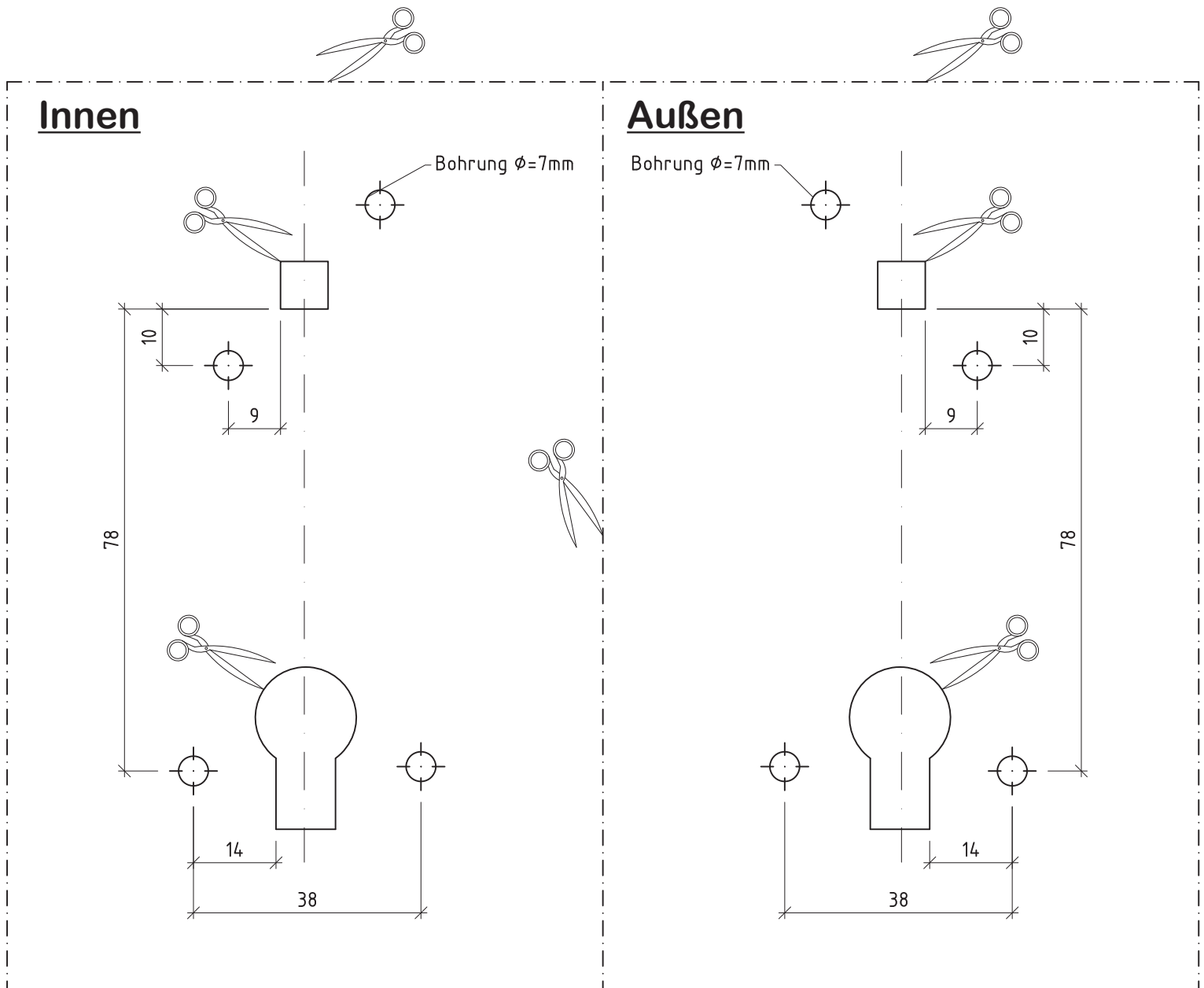


Abbildung Art.-Nr.: 229.2121.1X400





# Bohrschablone



Bitte verwenden Sie ausschließlich diese Bohrschablone für die Montage der mitgelieferten Drückergarnitur!

Es können druckbedingte Abweichungen entstehen, daher prüfen Sie Bitte vor der Anwendung die angegebenen Maße. Sollte es zu Abweichungen kommen, nutzen Sie Bitte die angegebenen Maße um die Bohrungen zu markieren.

1. Vierkant ins Türschloß einsetzen
2. Schablone über den Vierkant schieben, senkrecht ausrichten
3. Löcher für die Rosetten markieren
4. Vierkant herausnehmen
5. Markierungen  $\phi$  7mm beidseitig durchbohren
6. Vierkant ins Türschloß wieder einsetzen
7. Rosettenunterteile miteinander verschrauben
8. Rosettenoberteile aufklippen. Vierkant in der Tür zentrieren, dünne Seite der exzentrischen Bohrung im Vierkant muß zur Madenschraube des jeweiligen Drückers gerichtet werden.





[www.weka-holzbau.com](http://www.weka-holzbau.com)



## WEKA Holzbau GmbH

Johannesstr. 16, 17034 Neubrandenburg

Tel.: +49 (0)395 42908-0

Fax: +49 (0)395 42908-83

Mail: [info@weka-holzbau.com](mailto:info@weka-holzbau.com)

Web: [www.weka-holzbau.com](http://www.weka-holzbau.com)

MA Art.-Nr.: 800.0286.16.49